

Druckmessgerät für Differenzdruck, hoch überlastbar mit Schaltkontakt, Typenreihe BG3...



Einsatzgebiete

- Chemie/Petrochemie
- Maschinen- und Anlagenbau
- Seeschifffahrt

Merkmale

- Druckmessgerät für Differenzdruck mit Schaltkontakt
- Anzeigebereich 0...1 bis 0...25 bar
- Hochwertiges Bajonettingehäuse NG 100/160
- Messstoffberührte Teile aus Edelstahl und NBR
- Gehäuse und Messflansch aus Edelstahl, Plattenfeder aus Duratherm
- Betriebsdruck bis 500 bar, einseitig und beidseitig
- Genauigkeitsklasse nach DIN 16085
- Schaltkontakte (Elektrische Grenzsingalgeber) nach DIN 16085:
 - Schleichkontakt
 - Magnetspringkontakt
 - Induktivkontakt
 - Induktivkontakt mit integriertem Schaltverstärker
- EAC-Erklärung (auf Anfrage)

Optionen

- Zulassungen/Zertifikate
 - Ex-Schutz
 - Messmittel-Zertifikat für die russische Föderation
 - Kalibrierschein nach EN 10204
 - Materialzeugnis nach EN 10204
- Gehäusefüllung
- Erweiterter Temperaturbereich
- Anschluss an Zone 0
- 3fach Ventilblock
- Messstoffberührte Dichtungen aus Sonderelastomeren

Anwendungen

Einsetzbar als Differenzdruckmesssystem für hohe Überdruckbereiche mit Schaltkontakt (elektrischem Grenzsingalgeber) für universalen Einsatz in Mess- und Regelanlagen zum Anzeigen und Überwachen von vorwählbaren Min- und /oder Max-Druckwerten. Durch den robusten Aufbau ist das Gerät besonders geeignet für den Betrieb unter erschwerten Bedingungen.

Technische Daten

Konstruktiver Aufbau / Gehäuse

Ausführung: Hochwertiges Bajonettingehäuse, Material: Edelstahl W.-Nr. 1.4301 (304)
Füllstopfen, Material: PUR

Nenngröße: NG 100 oder NG 160

Schutzart nach EN 60529:

- Ohne Füllung: IP 65
- Mit Füllung: IP 66

Gehäusefüllung:

Labofin

Gehäuse-dichtung:

Material Dichtring: NBR

Druckraum-abdichtung

Material: NBR

Sichtscheibe: Mehrschichten-Sicherheitsglas

Optional aus nichtsplitterndem Kunststoff (Makrolon)

Kontaktschloss: Edelstahl mit NBR-Dichtung

Messglied: Plattenfeder

Zeigerwerk: Edelstahlsegment

Skale: Reinaluminium, weiß mit schwarzer Beschriftung.
Optional mit roter Marke, Sonderbeschriftung auf Anfrage.

Zeiger: Reinaluminium schwarz, mit Mikroverstell-einrichtung zur Nullpunkt-Korrektur.

Befestigung: Robuster Messgerätehalter

Gewichte: Ohne Füllung

Anschluss radial bzw. axial ca. 14 kg

Ventilblockausführung ca. 17 kg

Druckmittlerausführung ca. 22 kg

Prozessanschluss

- Bauform:
- Anschlusszapfen G1/2 B axial; alternativ auch G3/8 Einschraubgewinde, Adaption nach EN 61518, vertikal zum Messflansch angeordnet
 - Mit Ventilblockmontage nach EN 61518
 - Druckmittlermontage mit Fernleitung

Material messstoffberührte Teile

Messflansch: Material Edelstahl W.-Nr. 1.4571 (316Ti) und 1.4404 (316L)

Anzeigebereiche

Siehe Bestellangaben, weitere auf Anfrage.

Überlastsicherheit: Bis max. Betriebsdruck plus- und minusseitig. Weitere Ausführungen siehe Bestellangaben.

Messgenauigkeit

Genauigkeitsklasse:	NG 100 ohne Gehäusefüllung			
	Anzeigebereich (bar)	Anzahl der Kontakte		
		1	2	3
	1	Kl. 1,6	Kl. 1,6	-
	1,6	Kl. 1,6	Kl. 1,6	Kl. 1,6
	≥ 2,5	Kl. 1,6	Kl. 1,6	Kl. 1,6

NG 160 ohne Gehäusefüllung

Anzeigebereich (bar)	Anzahl der Kontakte		
	1	2	3
1	Kl. 1,6	Kl. 1,6	-
1,6	Kl. 1,6	Kl. 1,6	Kl. 2,5
≥ 2,5	Kl. 1,6	Kl. 1,6	Kl. 1,6

Für Geräte mit Gehäusefüllung ist die Angabe der Klassengenauigkeit nicht möglich.

Zuzüglich Einfluss des Schaltkontakts auf die Istwertanzeige nach DIN 16085.

Temperatur-einfluss: Max. ± 0,8% / 10K des Anzeigebereiches entspr. EN 837-3.

Betriebsdruck: 250 bar, 400 bar, 500 bar

Einfluss Betriebsdruck: $2 \times 10^{-5} \%$ vom Messbereich

Temperaturbereiche

	Ohne Füllung	Mit Füllung
Umgebung:	-20...50°C	-20...50°C
Messstoff:	-20...100°C	-20...100°C
Lagerung:	-40...70°C	-40...70°C

Bei Messgeräten mit Induktivkontakt Typ SJ2-S1N (NG 100, 2-fach Kontakt) gilt: Für die sichere Verwendung TA_044 beachten!

Zulassungen/Zertifikate

Ex-Schutz: Magnetspringkontakt: _____

Einfaches elektrisches Betriebsmittel nach IEC/ EN 60079-11 geeignet zum Anschluss an eigensichere Stromkreise Ex IIC TX.

Induktivkontakt: _____

Geeignet zum Anschluss an eigensichere Stromkreise.

⊗ II 2G Ex ia IIC T4/T5/T6 Gb

- Prüf- Nr. ■ PTB 99 ATEX 2219X
■ PTB 00 ATEX 2049X

Ex-Schutz (ATEX) für mechanische Geräte:

⊗ II 2G c Tx

⊗ II 2D c Tx

Weitere detaillierte Angaben siehe Betriebsanleitung BA_037 und Ex-Sicherheitshinweise XA_005, XA_013, XA_014 und XA_021.

- EAC-Erklärung (auf Anfrage)
- Messmittel-Zertifikat für die russische Föderation

Schaltkontakte

Schleichkontakt: Typ L2

- max. 3 Berührungskontakte
- Kontaktbelastung: 10 W / 18 VA
- Schalten bis 230 V DC
- Mit getrennten Stromkreisen lieferbar (Typ M2)

Magnetspringkontakt: Typ L4

- max. 3 Berührungskontakte
- Kontaktbelastung: 30 W / 50 VA
- Schalten bis 230 V DC
- Mit getrennten Stromkreisen lieferbar (Typ M4)

Induktivkontakt: Typ N4 (Standard)

- max. 3 Kontakte, berührungslos
- Steuergerät erforderlich, siehe Produktbereich M7

Induktivkontakt: Typ N1 (SN)

- Sicherheitsinitiator
- max. 3 Kontakte, berührungslos
- Steuergerät erforderlich, siehe Produktbereich M7

Induktivkontakt invers: (S1N)

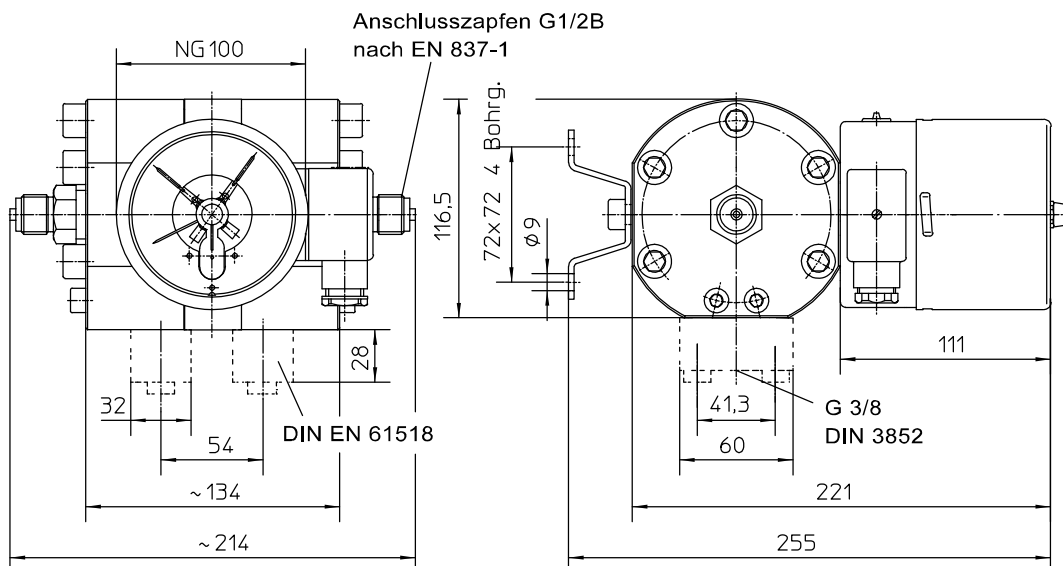
- Sicherheitsinitiator invers schaltend
- max. 2 Kontakte, berührungslos
- Steuergerät erforderlich, siehe Produktbereich M7

Induktivkontakt mit integriertem Verstärker: Typ N6

- max. 2 Kontakte, berührungslos
- 100 mA
- 3-Draht-Technik, geeignet zur direkten Ansteuerung an einer SPS

Weitergehende Informationen siehe Betriebsanleitung BA_037 und Technische Anleitung TA_039.

Abmessungen



Alle Angaben in Millimeter

Bestellangaben

Druckmessgerät für Differenzdruck mit Schaltkontakt, hoch überlastbar

Typenreihe BG3...

Bestellangaben BG3...			
BG320.	Gehäuseausführung	NG 100	IP 65 ohne Gehäusefüllung
BG324.			IP 66 mit Gehäusefüllung
BG330.		NG 160	IP 65 ohne Gehäusefüllung
BG334.			IP 66 mit Gehäusefüllung
0	Ausführung	Standard	
1		Ex-Schutz	
A4...	Betriebsdruck/ Prozessanschluss	BD 250 bar	axialer Gewindeanschluss G1/2 B
A5...			vertikaler Gewindeanschluss G3/8
A6...			vorbereitet für angebautem Ventilblock
A2...			mit angeflanschem 3fach Ventilblock
A3...			für Druckmittleranbau
C5...		BD 400 bar	vertikaler Gewindeanschluss G3/8
C6...			vorbereitet für angebautem Ventilblock
C2...			mit angeflanschem 3fach Ventilblock
C4...		BD 500 bar	axialer Gewindeanschluss G1/2 B
C3...			für Druckmittleranbau
053	Anzeigebereiche	0...1 bar	
054		0...1,6 bar	
055		0...2,5 bar	
056		0...4 bar	
057		0...6 bar	
058		0...10 bar	
059		0...16 bar	
060		0...25 bar	
	Schaltkontakte	Kontaktart	Anzahl
L4 . 00	Berührungskontakt	Magnetspringkontakt	1 fach Kontakt
L4 . . 0			2 fach Kontakt
L4 . . .			3 fach Kontakt
L2 . 00		Schleichkontakt ¹	1 fach Kontakt
L2 . . 0			2 fach Kontakt
L2 . . .			3 fach Kontakt
M4 . . 0		Magnetspringkontakt getrennte Stromkreise	2 fach Kontakt
M4 . . .			3 fach Kontakt
M2 . . 0		Schleichkontakt ¹ getrennte Stromkreise	2 fach Kontakt
M2...			3 fach Kontakt
N4 . 00	Induktivkontakt	Initiator (N)	1 fach Kontakt
N4 . . 0			2 fach Kontakt
N4 . . .			3 fach Kontakt
N1 . 00		Sicherheits-Initiator (SN)	1 fach Kontakt
N1 . . 0			2 fach Kontakt
N1 . . .			3 fach Kontakt
N2 . 00		Sicherheits-Initiator-invers (S1N) ²	1 fach Kontakt
N2 . . 0			2 fach Kontakt
N6 . 00		Induktivkontakt mit integriertem Schaltverstärker in 3 Draht-Technik PNP ¹	1 fach Kontakt
N6 . . 0			2 fach Kontakt
...	Schaltfunktion – je Kontakt, Punkt gegen Zahl ersetzen		
1	Schalter	steigende Anzeige schließt den Kontakt	
2		steigende Anzeige öffnet den Kontakt	
4		fallende Anzeige schließt den Kontakt	
5		fallende Anzeige öffnet den Kontakt	
3	Wechsler	steigende Anzeige schaltet um	
6		fallende Anzeige schaltet um	

Zusatzausführungen (nur im Bedarfsfall anzugeben)		
T2	Markierung	auf Skale (spezifizieren)
W2673	Messmittel-Zertifikat für die russische Föderation	
W4090	Erweiterter Temperaturbereich	
Z1	Anschluss an Zone 0 ³	mit Zone 0 Adapter (Koppelement KF6)

Bestellbeispiel: **BG3200 – A2053 – N1100 - ...**

¹ nicht für Geräte in Ex-Ausführung

² **bei NG 100 Gehäuse, 2-fach Kontakt: für sichere Verwendung TA_044 beachten!**

³ nur für Geräte in Ex-Ausführung, nicht mit Magnetspringkontakt