

Membran-Druckmittler mit Clampanschluss

nach DIN 32 676

Besonderheiten

Druckmittler trennen durch ihre Membran das zu messende Medium vom angebauten Manometer, Druckschalter oder Drucksensor.
Schnellanschluss mit Clamp-Klammer *)

Anwendung

Druckmittler werden eingesetzt um die hygienischen Anforderungen zu erfüllen und die Produktsicherheit zu gewährleisten.
Die montierten Messgeräte werden von hochviskosen Medien getrennt und vor hohen Temperaturen geschützt.



Durch die Verwendung von Kapillarleitungen können die Messgeräte entfernt von der Druckmessstelle montiert werden

Einsatzbereiche

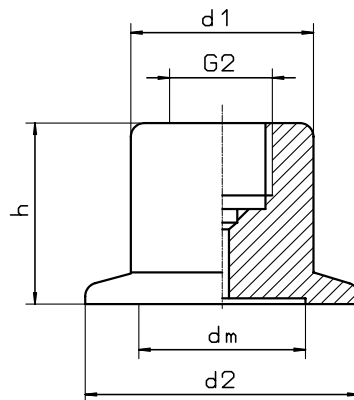
Pharmazie

Typ und Größe	IDM-52 25	IDM-52 32	IDM-52 40	IDM-52 50	IDM-52 65
Druckanschluss	DN 25	DN 32	DN 40	DN 50	DN 65
Nenndruck	PN 40	PN 40	PN 40	PN 25	PN 25
Anzeigebereiche in bar	min. 6 bar max. 40 bar	min. 4 bar max. 40 bar	min. 2,5 bar max. 40 bar	min. 1,0 bar max. 25 bar	min. 0,6 bar max. 25 bar
Ausführung	Clamp-Anschluss				
Druckmittler	CrNi-Stahl				
Membran	CrNi-Stahl mit Druckmittler tottraumfrei verschweißt				
Membrandurchmesser	24 mm	28 mm	34 mm	45 mm	72 mm
Messgeräteanschluss	G 1/2 Innengewinde				
Füllflüssigkeit	Lebensmittelöl, FDA-konform				
Arbeitstemperaturen	Medium: -10°C bis +120°C (zur Dampfsterilisation bis 150°C)				

*) Clamp-Klammer und Dichtung gehören nicht zum Lieferumfang

Bauformen und Abmessungen

Clampanschluss nach DIN 32 676



Maße in mm									Gewicht
Typ	DN	d1	d2	dm		h		G2	
IDM-52	25	39	50,5	24		37		G 1/2	0,3 kg
IDM-52	32	39	50,5	28		37		G 1/2	0,3 kg
IDM-52	40	51,5	64	34		45		G 1/2	0,7 kg
IDM-52	50	60	77,5	45		45		G 1/2	1,1 kg
IDM-52	65	75	91	72		45		G 1/2	1,3 kg