



IDS 200

Elektronischer Druckschalter

Edelstahlsensor

Genauigkeit nach IEC 60770:
Standard: 0,35 % FSO
Option: 0,25 % FSO

Nenndrücke

von 0 ... 100 mbar bis 0 ... 600 bar

Schaltausgänge

1, 2 oder 4 unabhängige PNP-Ausgänge,
frei konfigurierbar

Analogausgang

2-Leiter: 4 ... 20 mA
3-Leiter: 4 ... 20 mA / 0 ... 10 V
andere auf Anfrage

Besondere Merkmale

- ▶ Messwertanzeige auf 4-stelligem LED-Display
- ▶ Anzeigemodul dreh- und konfigurierbar

Optionale Ausführungen

- ▶ **Ex-Ausführung**
Ex ia = eigensicher für Gase
- ▶ Drucksensor verschweißt
- ▶ kundenspezifische Ausführungen




Der elektronische Druckschalter IDS200 ist die gelungene Kombination aus

- ▶ intelligentem Druckschalter
- ▶ digitalem Anzeigegerät

und ist für vielfältige Anwendungen in unterschiedlichen Industriebereichen konzipiert.

Standardmäßig verfügt der IDS200 über einen PNP-Schaltausgang und ein drehbares Anzeigemodul mit 4-stelligem LED-Display. Optionale Eigenschaften wie z.B. eine eigensichere Ex-Ausführung, max. 4 Schaltpunkte sowie ein Analogausgang runden das Profil ab.

Bevorzugte Anwendungsgebiete

-  Anlagen- und Maschinenbau
-  Heizung, Lüftung, Klimatechnik
-  Umwelttechnik
(Wasser – Abwasser – Recycling)



Einganggröße												
Nennndruck rel. ¹	[bar]	-1...0	0,10	0,16	0,25	0,40	0,60	1	1,6	2,5	4	6
Nennndruck abs.	[bar]	-	-	-	-	0,40	0,60	1	1,6	2,5	4	6
Füllhöhe rel. ¹	[mH ₂ O]	-	1	1,6	2,5	4	6	10	16	25	40	60
Überlast	[bar]	5	0,5	1	1	2	5	5	10	10	20	40
Berstdruck ≥	[bar]	7,5	1,5	1,5	1,5	3	7,5	7,5	15	15	25	50

Nennndruck rel. ¹ / abs.	[bar]	10	16	25	40	60	100	160	250	400	600
Füllhöhe rel. ¹	[mH ₂ O]	100	160	250	400	600	-	-	-	-	-
Überlast	[bar]	40	80	80	105	210	210	600	1000	1000	1000
Berstdruck ≥	[bar]	50	120	120	210	420	420	1000	1250	1250	1250

Vakuumfestigkeit P_N ≥ 1 bar: uneingeschränkt vakuumfest; P_N < 1 bar: auf Anfrage

¹ ab 60 bar: Messanfang bei Umgebungsdruck

Schaltausgang ²	
Standard	1 PNP-Ausgang
Optionen	2 unabhängige PNP-Ausgänge 4 unabhängige PNP-Ausgänge (möglich mit M12x1, 8-polig für 4 ... 20 mA/3-Leiter; 0 ... 10 V/3-Leiter auf Anfrage)
max. Schaltstrom	4 ... 20 mA / 2- und 3-Leiter: 125 mA belastbar, kurzschlussfest; U _{Schalt} = U _B - 2V 0 ... 10 V / 3-Leiter: 125 mA belastbar, kurzschlussfest
Schaltpunktgenauigkeit ³	Standard: Nennndruck < 0,4 bar: ≤ ± 0,5 % FSO Nennndruck ≥ 0,4 bar: ≤ ± 0,35 % FSO Option: Nennndruck ≥ 0,4 bar: ≤ ± 0,25 % FSO
Wiederholgenauigkeit	≤ ± 0,1 % FSO
Schalzhäufigkeit	max. 10 Hz
Schaltzyklen	> 100 x 10 ⁶
Verzögerungszeit	0 ... 100 s

² max. 1 Schaltausgang bei 2-Leiter Stromsignal mit ISO 4400-Stecker sowie 2-Leiter Stromsignal mit Ex-Schutz
kein Schaltausgang möglich bei 3-Leiter mit ISO 4400-Stecker

Analogausgang (optional) / Hilfsenergie	
2-Leiter Stromsignal	4 ... 20 mA / U _B = 13 ... 36 V _{DC} zul. Bürde: R _{max} = [(U _B - U _{B min}) / 0,02 A] Ω Einstellzeit: < 10 ms
2-Leiter Stromsignal mit Ex-Schutz	4 ... 20 mA / U _B = 15 ... 28 V _{DC} zul. Bürde: R _{max} = [(U _B - U _{B min}) / 0,02 A] Ω Einstellzeit: < 10 ms
3-Leiter Stromsignal	4 ... 20 mA / U _B = 19 ... 30 V _{DC} verstellbar (Turn-Down der Spanne bis 1:5) ⁴ zul. Bürde: R _{max} = 500 Ω Einstellzeit: < 3 s
3-Leiter Spannungssignal	0 ... 10 V / U _B = 15 ... 36 V _{DC} zul. Bürde: R _{min} = 10 kΩ Einstellzeit: < 3 ms
ohne Analogausgang	U _B = 15 ... 36 V _{DC}
Genauigkeit ³	Standard: Nennndruck < 0,4 bar: ≤ ± 0,5 % FSO; Nennndruck ≥ 0,4 bar: ≤ ± 0,35 % FSO Option: Nennndruck ≥ 0,4 bar: ≤ ± 0,25 % FSO

³ Kennlinienabweichung nach IEC 60770 - Grenzpunkteinstellung (Nichtlinearität, Hysterese, Reproduzierbarkeit)

⁴ bei einem Turn-Down der Spanne wird das Analogsignal dem neu eingestellten Messbereich entsprechend angepasst

Temperaturfehler (Nullpunkt und Spanne)			
Nennndruck P _N	[bar]	-1 ... 0	< 0,40
Fehlerband	[% FSO]	≤ ± 0,75	≤ ± 1
im kompensierten Bereich	[°C]	-20 ... 85	0 ... 70

Temperatureinsatzbereiche	
Temperatureinsatzbereiche	Messstoff: -40 ... 125 °C Elektronik / Umgebung: -40 ... 85 °C Lager: -40 ... 100 °C

Elektrische Schutzmaßnahmen	
Kurzschlussfestigkeit	permanent
Verpolschutz	bei vertauschten Anschlüssen keine Schädigung, aber auch keine Funktion
Elektromagnet. Verträglichkeit	Störaussendung und Störfestigkeit nach EN 61326

Mechanische Festigkeit	
Vibration	10 g RMS (25 ... 2000 Hz) nach DIN EN 60068-2-6
Schock	500 g / 1 ms nach DIN EN 60068-2-27

Werkstoffe	
Druckanschluss	Edelstahl 1.4404
Gehäuse	Edelstahl 1.4404
Anzeigengehäuse	PA 6.6, Polycarbonat
Dichtungen (medienberührt)	Standard: FKM optional: Schweißversion ⁵ andere auf Anfrage
Trennmembrane	Edelstahl 1.4435
Medienberührte Teile	Druckanschluss, Dichtungen, Trennmembrane

⁵ Schweißversion nur mit Anschluss nach EN 837; möglich für Nennndruckbereiche P_N ≤ 40 bar

Explosionsschutz (nur für 4 ... 20 mA / 2-Leiter)

Zulassung AX14-DS 200	IBExU 06 ATEX 1050 X Zone 1: II 2G Ex ia IIC T4 Gb (Stecker) / II 2G Ex ia IIB T4 Gb (Kabel)
Sicherheitstechnische Höchstwerte	$U_i = 28 \text{ V}$, $I_i = 93 \text{ mA}$, $P_i = 660 \text{ mW}$, $C \approx 0 \text{ nF}$, $L_i \approx 0 \text{ }\mu\text{H}$
Max. Schaltstrom ⁶	70 mA
Max. Umgebungstemperatur	-25 ... 70 °C
Anschlussleitungen (werkseitig)	Kapazität: Ader/Schirm sowie Ader/Ader: 100 pF/m Induktivität: Ader/Schirm sowie Ader/Ader: 1 $\mu\text{H}/\text{m}$

⁶ der in der Applikation real zur Verfügung stehende Schaltstrom ist abhängig von den verwendeten Vorschaltgeräten

Sonstiges

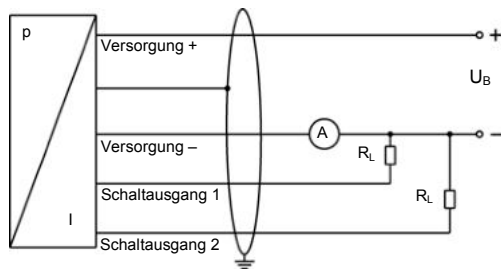
Display	4-stellige, rote 7-Segment-LED-Anzeige, Ziffernhöhe 7 mm; Anzeigebereich -1999 ... +9999; Genauigkeit 0,1 % \pm 1 Digit; digitale Dämpfung 0,3 ... 30 s (einstellbar); Aktualisierung Anzeigewert 0,0 ... 10 s (einstellbar)
Stromaufnahme (ohne Schaltausgänge)	2-Leiter Signalausgang Strom: max. 25 mA 3-Leiter Signalausgang Strom: ca. 45 mA + Signalstrom 3-Leiter Signalausgang Spannung: ca. 45 mA
Schutzart	IP 65
Einbaulage	beliebig ⁷
Gewicht	mind. 160 g (abhängig vom mechanischem Anschluss)
Lebensdauer	> 100 x 10 ⁶ Lastzyklen
CE-Konformität	EMV-Richtlinie: 2014/30/EU Druckgeräte-Richtlinie: 97/23/EG (Modul A) ⁸

⁷ Die Druckschalter sind senkrecht mit Druckanschluss nach unten kalibriert. Bei Änderung der Einbaulage kann es bei Druckbereichen $P_N \leq 1 \text{ bar}$ zu geringfügigen Nullpunktverschiebungen kommen.

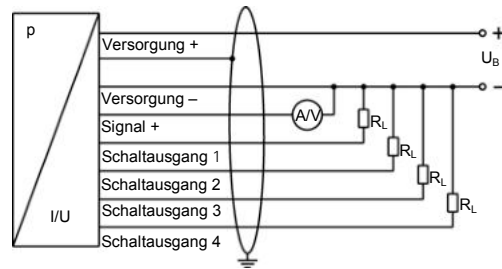
⁸ Die Anwendung dieser Richtlinie bezieht sich nur auf Geräte mit maximal zulässigem Überdruck > 200 bar.

Anschlusschaltbilder

2-Leiter-System (Strom)



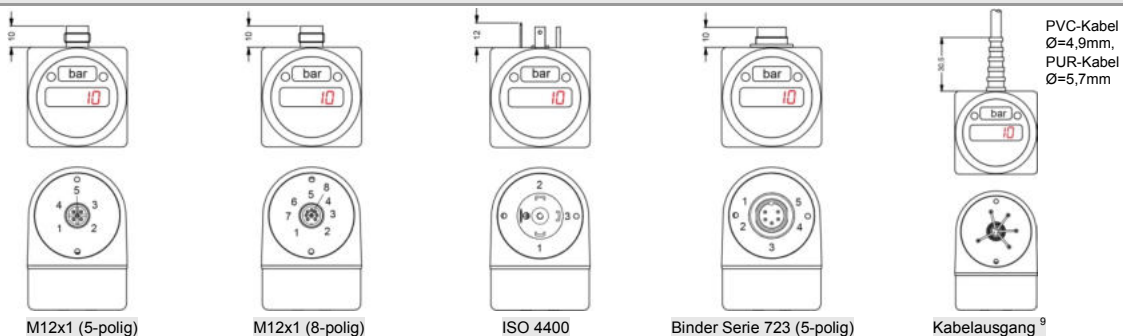
3-Leiter-System (Strom / Spannung)



Anschlussbelegungstabelle

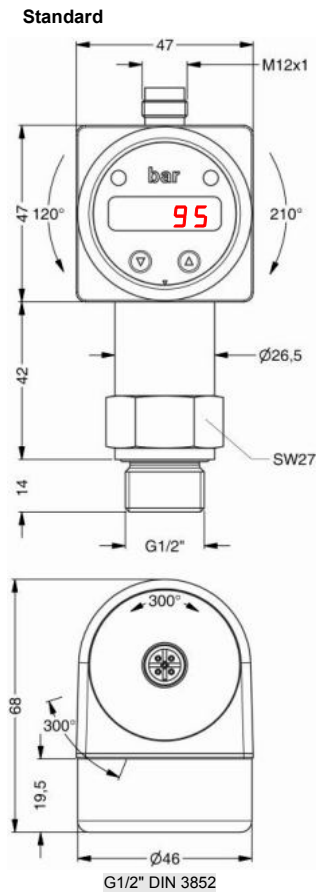
Elektrische Anschlüsse	M12x1 Kunststoff (5-polig)	M12x1 Metall (5-polig)	M12x1 Kunststoff (8-polig)	ISO 4400	Binder Serie 723 (5-polig)	Kabelfarben (DIN 47100)
Versorgung +	1	1	1	1	1	wh (weiß)
Versorgung -	3	3	3	2	3	bn (braun)
Signal + (nur bei 3-Leiter)	2	2	2	3	2	gn (grün)
Schaltausgang 1	4	4	4	3	4	gy (grau)
Schaltausgang 2	5	5	5	-	5	pk (rosa)
Schaltausgang 3	-	-	6	-	-	bu (blau)
Schaltausgang 4	-	-	7	-	-	rd (rot)
Schirm	über Druckanschluss	Steckergehäuse/Druckanschluss	über Druckanschluss	Massekontakt	Steckergehäuse/Druckanschluss	ye/gn (gelb/grün)

Elektrische Anschlüsse (Maße in mm)

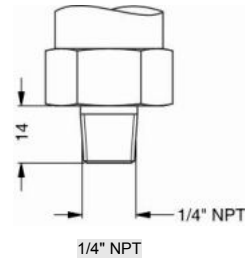
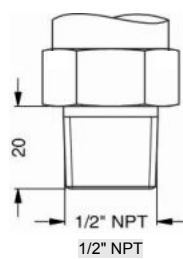
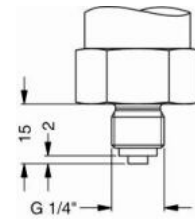
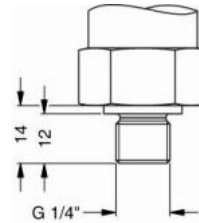
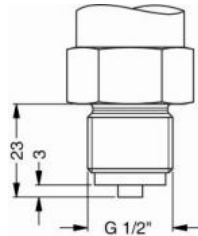


⁹ verschiedene Kabeltypen und Längen lieferbar, Temperatureinsatzbereich abhängig vom Kabel; Standard: 2 m PVC-Kabel (ohne Belüftungsschlauch, Temperatureinsatzbereich: -5 ... 70 °C)

Mechanische Anschlüsse (Maße in mm)

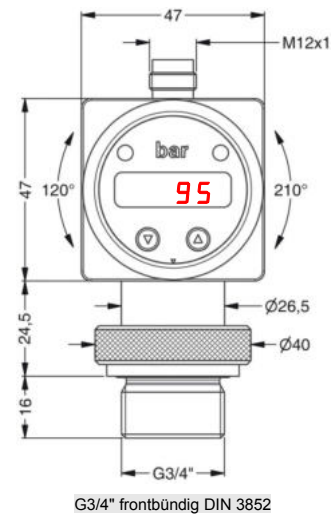
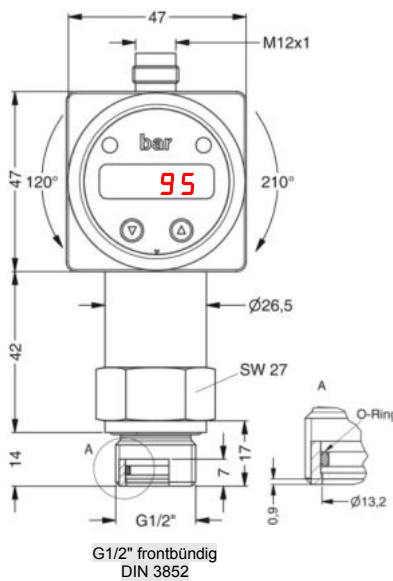


Optional



⇒ für Nenndruckbereiche $P_N > 400$ bar erhöht sich die Länge der Geräte ohne Ex-Ausführung um 19 mm und der Geräte mit Ex-Ausführung um 39 mm

Optional für P_N von 0,1 bis 40 bar



⇒ metrische Gewinde und andere Varianten auf Anfrage

