

Präzisions-Digitalmanometer Typ CPG1500

WIKAI Datenblatt CT 10.51



weitere Zulassungen
siehe Seite 4 - 5

Anwendungen

- Öl- und Gasindustrie
- Wartungs- und Servicebereiche
- Kalibrierservice- und Dienstleistungsbereiche
- Einfache Kalibrierungen direkt vor Ort
- Druckprüfung

Besonderheiten

- Messbereiche bis 0 ... 10.000 bar (0 ... 150.000 psi), auch Vakuum- und Absolutdruckmessbereiche verfügbar
- Genauigkeit: bis zu 0,025 % (inkl. Kalibrierzertifikat)
- Eigensichere Version
- Loggerfunktion mit bis zu 50 Messwerten pro Sekunde
- Kommunikation mit der Software WIKAI-Cal über WIKAI-Wireless



Präzisions-Digitalmanometer, Typ CPG1500

Beschreibung

Allgemeines

Das Präzisions-Digitalmanometer Typ CPG1500 übernimmt das Konzept eines analogen Manometers, arbeitet jedoch auf einem so hohen Niveau, wie es nur digitale Kalibriergeräte vermögen. Die Genauigkeit der digitalen Messtechnik und die Einfachheit eines analogen Messgeräts sind im CPG1500 vereint, das in Bezug auf Leistung, einfache Handhabung und Geräteeigenschaften in der Druckmesstechnik seinesgleichen sucht.

Genauigkeit

Das CPG1500 bietet eine Genauigkeit von 0,1 % FS (optional 0,05 % FS oder 0,025 % FS) und ist im Bereich von -10 ... +50 °C (14 ... 122 °F) temperaturkompensiert. Die Messungen können in einer der 26 Druck- und 5 Füllstandseinheiten oder auch in kundenspezifischen Einheiten angezeigt werden, um umständliche Umrechnungen zu vermeiden.

Abtastgeschwindigkeit

Die Messrate kann benutzerdefiniert auf die geforderte Art der Messung eingestellt werden. Standardanwendungen verwenden normalerweise drei Messwerte pro Sekunde. Bei Bedarf kann die Messrate auch auf bis zu 50 Messwerte pro Sekunde erhöht werden.

Durch eine Energiesparfunktion wechselt das CPG1500 automatisch in den „Sleep“-Modus, wodurch sich die Lebensdauer der Batterie auf bis zu 2.500 Stunden erhöht.

Eigenschaften

Mittels der neuen und innovativen Menüführung ist eine einfache Bedienung gewährleistet. Das übersichtliche Display mit integrierter Bargraphanzeige und großem Textfeld hilft bei der effektiven Analyse von verschiedensten Messstellen.

Mit der MIN-/MAX-Funktion kann sofort der Höchst- und Minimaldruck abgerufen und automatisch gespeichert werden.

Software

Für das CPG1500 ist die Kalibriersoftware WIKA-Cal erhältlich. Die WIKA-Cal bietet neben einer PC-unterstützten Kalibrierung, auch die Verwaltung der Kalibrier- und Gerätedaten in einer SQL-Datenbank. Für den Datentransfer steht WIKA-Wireless zur Verfügung.

Zertifizierte Genauigkeit

Pro Digitalmanometer wird die Genauigkeit in einem Werkskalibrierschein zertifiziert und dem Gerät beigelegt. Auf Wunsch erstellen wir ein DKD/DAkkS-Kalibrierzertifikat für dieses Gerät.

Technische Daten Typ CPG1500

Sensorik									
Messbereich									
Relativdruck	bar	0 ... 0.1 ¹⁾	0 ... 0.25 ²⁾	0 ... 0.4 ²⁾	0 ... 0.6 ²⁾	0 ... 1	0 ... 1.6		
		0 ... 2.5	0 ... 4	0 ... 6	0 ... 10	0 ... 16	0 ... 25		
		0 ... 40	0 ... 60	0 ... 100	0 ... 160	0 ... 200	0 ... 250		
		0 ... 400	0 ... 600	0 ... 700 ³⁾	0 ... 1.000 ³⁾	0 ... 1.600 ⁴⁾	0 ... 2.500 ⁴⁾		
		0 ... 4.000 ⁵⁾	0 ... 6.000 ⁵⁾	0 ... 7.000 ⁵⁾	0 ... 8.000 ⁵⁾	0 ... 10.000 ⁵⁾			
	psi	0 ... 1.5 ¹⁾	0 ... 5 ²⁾	0 ... 10 ²⁾	0 ... 15	0 ... 20	0 ... 30		
		0 ... 50	0 ... 60	0 ... 100	0 ... 150	0 ... 160	0 ... 200		
		0 ... 300	0 ... 500	0 ... 700	0 ... 1.000	0 ... 1.500	0 ... 2.000		
		0 ... 3.000	0 ... 5.000	0 ... 6.000	0 ... 8.000	0 ... 10.000 ³⁾	0 ... 15.000 ³⁾		
		0 ... 20.000 ⁴⁾	0 ... 30.000 ⁵⁾	0 ... 50.000 ⁵⁾	0 ... 100.000 ⁵⁾	0 ... 150.000 ⁵⁾			
		Absolutdruck	bar abs.	0 ... 0,25 ²⁾	0 ... 0,4 ²⁾	0 ... 0,6 ²⁾	0 ... 1	0 ... 1,6	0 ... 2,5
				0 ... 4	0 ... 6	0 ... 7	0 ... 10	0 ... 16	0 ... 20
				0 ... 25	0 ... 40				
	psi abs.	0 ... 3,5 ²⁾	0 ... 5 ²⁾	0 ... 10 ²⁾	0 ... 15	0 ... 20	0 ... 30		
		0 ... 50	0 ... 60	0 ... 100	0 ... 150	0 ... 200	0 ... 300		
		0 ... 500							
Vakuum und +/- Messbereiche	bar	-0,25 ... +0,25 ²⁾	-0,4 ... +0,4 ²⁾	-0,6 ... +0,6	-1 ... 0	-1 ... +0,6	-1 ... 1,5		
		-1 ... 2,5	-1 ... 3	-1 ... 5	-1 ... 7	-1 ... 9	-1 ... 10		
		-1 ... 15	-1 ... 24	-1 ... 25	-1 ... 39	-1 ... 40			
	psi	-14,5 ... 0	-14,5 ... +15	-14,5 ... 40	-14,5 ... 70	-14,5 ... 100	-14,5 ... 130		
		-14,5 ... 300	-3 ... +3 ²⁾	-5 ... +5 ²⁾	-8 ... +8	-3 ... 0 ²⁾	-5 ... 0 ²⁾		
		-8 ... 0 ²⁾							
Überdrucksicherheit									
Sensor		3-fach; < 25 bar 2-fach; > 25 bar ... ≤ 600 bar 1,5-fach; > 600 bar ... ≤ 1.600 bar 1,3-fach; > 1.600 bar 1,1-fach; > 6.000 bar		3-fach; < 360 psi 2-fach; > 360 psi ... ≤ 8.700 psi 1,5-fach; > 8.700 psi ... ≤ 25.000 psi 1,3-fach; > 25.000 psi 1,1-fach; > 85.000 psi					
Anzeige		> 110 % FS bzw. -10 % FS							
Genauigkeit ^{6) 7)}		Standard: 0,1 % FS Optional: 0,05 % FS ⁸⁾ oder 0,025 % FS ^{8) 9)}							

1) Erweiterte Genauigkeit von 0,2 % FS

2) Erweiterte Genauigkeit von 0,15 % FS

3) Nicht als frontbüdige Ausführung möglich

4) Erweiterte Genauigkeit von 0,15 % FS, bei Referenzbedingungen 23 °C ± 3 °C

5) Erweiterte Genauigkeit von 0,25 % FS, bei Referenzbedingungen 23 °C ± 3 °C

6) Ist durch die Gesamt-Messunsicherheit definiert, welche durch den Erweiterungsfaktor (k = 2) ausgedrückt wird und folgende Faktoren beinhaltet: die gerätespezifische Performance, Messunsicherheit des Referenzgerätes, Langzeitstabilität, Einfluss durch Umgebungsbedingungen, Drift und Temperatureinflüsse über den kompensierten Bereich bei periodischem Nullpunktgleich.

7) FS = Full span = Messbereichsende - Messbereichsanfang

8) Bei einer Messrate von ≤ 3 Messwerten pro Sekunde

9) Nur bei ≥ 0 ... 1 bar bis zu ≤ 0 ... 1.000 bar (≥ 0 ... 1 15 psi bis zu ≤ 0 ... 14.500 psi), bei Referenzbedingungen 23°C ± 3 °C

Sensorik	
Kompensierter Temperaturbereich	-10 ... +50 °C (14 ... 122 °F)
Druckart	Relativdruck, Absolutdruck (bis 20 bar abs. (290 psi abs.)) und Vakuummessbereiche
Prozessanschluss	
Standard ≤ 1.000 bar (≤ 15.000 psi)	G ½ B, G ¼ B, ½ NPT, ¼ NPT, G 1 B frontbündig, G ½ B frontbündig
Hochdruckausführung > 1.000 bar (> 15.000 psi)	<ul style="list-style-type: none"> ▪ M16 x 1,5 innen, mit Dichtkonus ▪ M20 x 1,5 innen, mit Dichtkonus ▪ 9/16 - 18 UNF innen F 250-C
Druckmedium	Alle Flüssigkeiten und Gase die mit CrNi-Stahl 316 kompatibel sind
Justage	Offset und Spannefaktor einstellbar
Grundgerät	
Anzeige	
Display	5 ½-stellige 7-Segment-Anzeige (inkl. einem großen Matrixbereich für eine zusätzliche Hilfsanzeige) Bargraph, 0 ... 100 % Einstellbare Hintergrundbeleuchtung
Drehbares Gehäuse	Das Gehäuse ist um 330° drehbar.
Auflösung	4 ... 5 ½ Stellen; einstellbar; abhängig von der gewählten Druckeinheit
Druckeinheiten	Standard: psi, bar Einstellbar auf: mbar, kg/cm ² , Pa, hPa, kPa, Mpa, mm ² 0, mH ₂ O, inH ₂ O, inH ₂ O (4 °C), inH ₂ O (20 °C), inH ₂ O (60 °F), ftH ₂ O, mmHg, cmHg, inHg, inHg (0 °C), inHg (60 °F), kp/cm ² , lbf/ft ² , kN/m ² , atm, Torr, micron, sowie benutzerdefinierte Einheiten ¹⁰⁾
Funktionen	
Messrate	max. 50/s
Menüsprachen	Standard: Englisch Einstellbar: Deutsch, Italienisch, Französisch, Spanisch, Russisch und Polnisch
Speicher	Standard: MIN/MAX Optional: integrierter Datenlogger
Menüfunktionen	Min-/Max-Alarm (visuell), Power-Off-Funktion, Messrate, Mittelwertfilter, Druckrate, Mittelwert (über einstellbares Intervall), Füllstandsanzeige, Tara-Offset, Anzeigedämpfung
Mittelwert-Intervall	1 ... 300 Sekunden, einstellbar
Datenlogger ¹¹⁾	Zyklischer Logger: automatische Aufzeichnung von bis zu 1.000.000 Werten; Zykluszeit: wählbar von 1 ... 3.600 s in 1-Sekunden-Schritten oder mit der Messrate in folgenden Schritten: 1/s, 3/s, 10/s und 50/s
Werkstoff	
Messstoffberührte Teile	≤ 1.000 bar: CrNi-Stahl 316 > 1.000 bar: CrNi-Stahl 1.4534 -1 ... < 40 bar: CrNi-Stahl 316 > 40 ... 1.000 bar: CrNi-Stahl 316 + Elgiloy Zelle 2.4711
Gehäuse	Alu-Druckguss, vernickelt
Spannungsversorgung	
Hilfsenergie	3 x 1,5 V AA-Alkalibatterien ¹²⁾
Maximale Spannung	DC 4,95 V (Funkenzündung)
Batterielebensdauer	typisch 2.000 ... 2.500 h (ohne Hintergrundbeleuchtung und WIKA-Wireless nicht aktiv)
Batteriestandsanzeige	Symbolanzeige mit 4 Balken zeigt in 25%-Schritten den Batteriestatus an.

10) Die Einstellung der benutzerdefinierten Einheiten ist ausschließlich über die Software WIKA-Cal möglich. Das CPG1500 muss mit WIKA-Wireless ausgestattet sein.

11) Zum Auswerten der Loggerdaten wird die Software WIKA-Cal benötigt

Die Loggerdaten können mit der WIKA-Cal-Demoversion als CSV-Datei heruntergeladen werden. Der Live-Logger, eine genau Datenanalyse oder eine direkte Zeugnisstellung kann mit dem Logger-Template der WIKA-Cal genutzt werden.

12) Für explosionsgefährdete Bereiche nur folgende Typen zulässig:

- Duracell, Simply by Duracell MN1500
- Duracell, Duralock Plus Power MN1500
- Varta, RAYOVAC Maximum Plus 4006

Grundgerät

Zulässige Umgebungsbedingungen

Betriebstemperatur	-10 ... +50 °C (14 ... 122 °F)
Messstofftemperatur	-10 ... +50 °C (14 ... 122 °F) (untere Temperaturgrenze über Gefrierpunkt des Mediums)
Lagertemperatur	-20 ... +70 °C (-4 ... +158 °F)
Relative Luftfeuchte	< 95 % r. F. (nicht kondensierend)

Kommunikation (optional)

Schnittstelle	WIKA-Wireless ¹³⁾
---------------	------------------------------

Gehäuse





Abmessungen	ca. 100 x 150 x 59 mm (3,9 x 5,9 x 2,3 in)
Schutzart	IP65
Gewicht	<ul style="list-style-type: none"> ▪ inkl. Batterien ca. 680 g (1,5 lbs) ▪ mit Gummischutzhülle: ca. 820 g (1,81 lbs)







WIKA-Wireless ¹³⁾

Frequenzbereich	2.400 ... 2.500 MHz
HF-Ausgangsleistung	max. 2 dBm (+ 2 dBi)
Kanalanzahl	
Classic	79
Low Energy	40
Kanalabstand	
Classic	1 MHz
Low Energy	2 MHz
Bandbreite	1 oder 2 MHz
Ausgangsleistung	4 dBm / 10 mW Maximale Ausgangsleistung im Fehlerfall für Ex ia: 490 mW

13) Erfordert einen PC mit Bluetooth® 2.1 Schnittstelle
 WIKA-Wireless Low Energy (= LE) wird benötigt um über die Smartphone App myWIKa-device mit einem IOS-fähigen Mobiltelefon zu kommunizieren.

Zulassungen

Logo	Beschreibung	Land										
  	EU-Konformitätserklärung <ul style="list-style-type: none"> ▪ EMV-Richtlinie ▪ Druckgeräterichtlinie ▪ RoHS Richtlinie ▪ R&TTE-Richtlinie EN 300 328, harmonisierter Frequenzbereich 2.400 ... 2.500 MHz wird verwendet; Bluetooth® Classic, max. Sendeleistung 10 mW. Das Gerät darf ohne Einschränkungen in der EU, CH, N und FL eingesetzt werden. <ul style="list-style-type: none"> ▪ ATEX-Richtlinie <table style="width: 100%; border: none;"> <tr> <td style="width: 33%;">Ex i Zone 0 Gas</td> <td style="width: 33%;">II 1G Ex ia IIC T4 Ga</td> </tr> <tr> <td>Zone 1 Anbau an Zone 0 Gas</td> <td>II 1/2G Ex ia IIC T4 Ga/Gb</td> </tr> <tr> <td>Zone 1 Gas</td> <td>II 2G Ex ia IIC T4 Gb</td> </tr> <tr> <td></td> <td>T4 bei -10 ... +50 °C</td> </tr> </table>	Ex i Zone 0 Gas	II 1G Ex ia IIC T4 Ga	Zone 1 Anbau an Zone 0 Gas	II 1/2G Ex ia IIC T4 Ga/Gb	Zone 1 Gas	II 2G Ex ia IIC T4 Gb		T4 bei -10 ... +50 °C	Europäische Union		
Ex i Zone 0 Gas	II 1G Ex ia IIC T4 Ga											
Zone 1 Anbau an Zone 0 Gas	II 1/2G Ex ia IIC T4 Ga/Gb											
Zone 1 Gas	II 2G Ex ia IIC T4 Gb											
	T4 bei -10 ... +50 °C											
	IECEX Explosionsgefährdete Bereiche <table style="width: 100%; border: none;"> <tr> <td style="width: 33%;">Ex i Zone 0 Gas</td> <td style="width: 33%;">Ex ia IIC T4 Ga</td> </tr> <tr> <td>Zone 1 Anbau an Zone 0 Gas</td> <td>Ex ia IIC T4 Ga/Gb</td> </tr> <tr> <td>Zone 1 Gas</td> <td>Ex ia IIC T4 Gb</td> </tr> <tr> <td>Zone 2 Gas</td> <td>Ex ia IIC T4 Gc</td> </tr> <tr> <td></td> <td>T4 bei -10 ... +50 °C</td> </tr> </table>	Ex i Zone 0 Gas	Ex ia IIC T4 Ga	Zone 1 Anbau an Zone 0 Gas	Ex ia IIC T4 Ga/Gb	Zone 1 Gas	Ex ia IIC T4 Gb	Zone 2 Gas	Ex ia IIC T4 Gc		T4 bei -10 ... +50 °C	International
Ex i Zone 0 Gas	Ex ia IIC T4 Ga											
Zone 1 Anbau an Zone 0 Gas	Ex ia IIC T4 Ga/Gb											
Zone 1 Gas	Ex ia IIC T4 Gb											
Zone 2 Gas	Ex ia IIC T4 Gc											
	T4 bei -10 ... +50 °C											

Logo	Beschreibung	Land
	CSA (Nur bis 6.000 bar (85.000 psi)) <ul style="list-style-type: none"> Sicherheit (z. B. elektr. Sicherheit, Überdruck, ...) Klasse - 3631 06 - Elektrische Mess- und Prüfmittel Klasse - 3631 86 - Elektrische Ausrüstung für die Messung - Zertifiziert nach US-Standards Explosionsgefährdete Bereiche (Nur bis 6.000 bar (85.000 psi)) Klasse - 2258 04 - PROCESS CONTROL EQUIPMENT - Eigensicher, Entity - Explosionsgefährdete Bereiche Ex i Class I, Zone 0 Ex ia IIC T4 Ga Class I, Division 1, Groups A, B, C und D T4 T4 at -10 ... +50 °C Klasse - 2258 84 - PROCESS CONTROL EQUIPMENT - Eigensicher, Entity - Explosionsgefährdete Bereiche - Zertifiziert nach US-Standards AEx i Class I, Zone 0 AEx ia IIC T4 Ga Class I, Division 1, Groups A, B, C und D T4 T4 at -10 ... +50 °C 	USA und Kanada
	EAC <ul style="list-style-type: none"> EMV-Richtlinie Explosionsgefährdete Bereiche Ex i Zone 0 Gas Ex ia IIC T4 Ga Zone 1 Anbau an Zone 0 Gas Ex ia IIC T4 Ga/Gb Zone 1 Gas Ex ia IIC T4 Gb T4 bei -10 ... +50 °C 	Eurasische Wirtschaftsgemeinschaft
	GOST Metrologie, Messtechnik	Russland
	DNOP (MakNII) <ul style="list-style-type: none"> Mining Explosionsgefährdete Bereiche 	Ukraine
	KazInMetr Metrologie, Messtechnik	Kasachstan
	Uzstandard Metrologie, Messtechnik	Usbekistan
-	PESO Explosionsgefährdete Bereiche Ex i Zone 1 Anbau an Zone 0 Gas Ex ia IIC T4 Ga/Gb	Indien

Zertifikate/Zeugnisse

Zertifikat	
Kalibrierung ¹⁾	Standard: Kalibrierzertifikat 3.1 nach EN 10204 Option: DKD/DAkkS-Kalibrierzertifikat
Empfohlenes Rekalibrierungsintervall	1 Jahr (abhängig von den Nutzungsbedingungen)

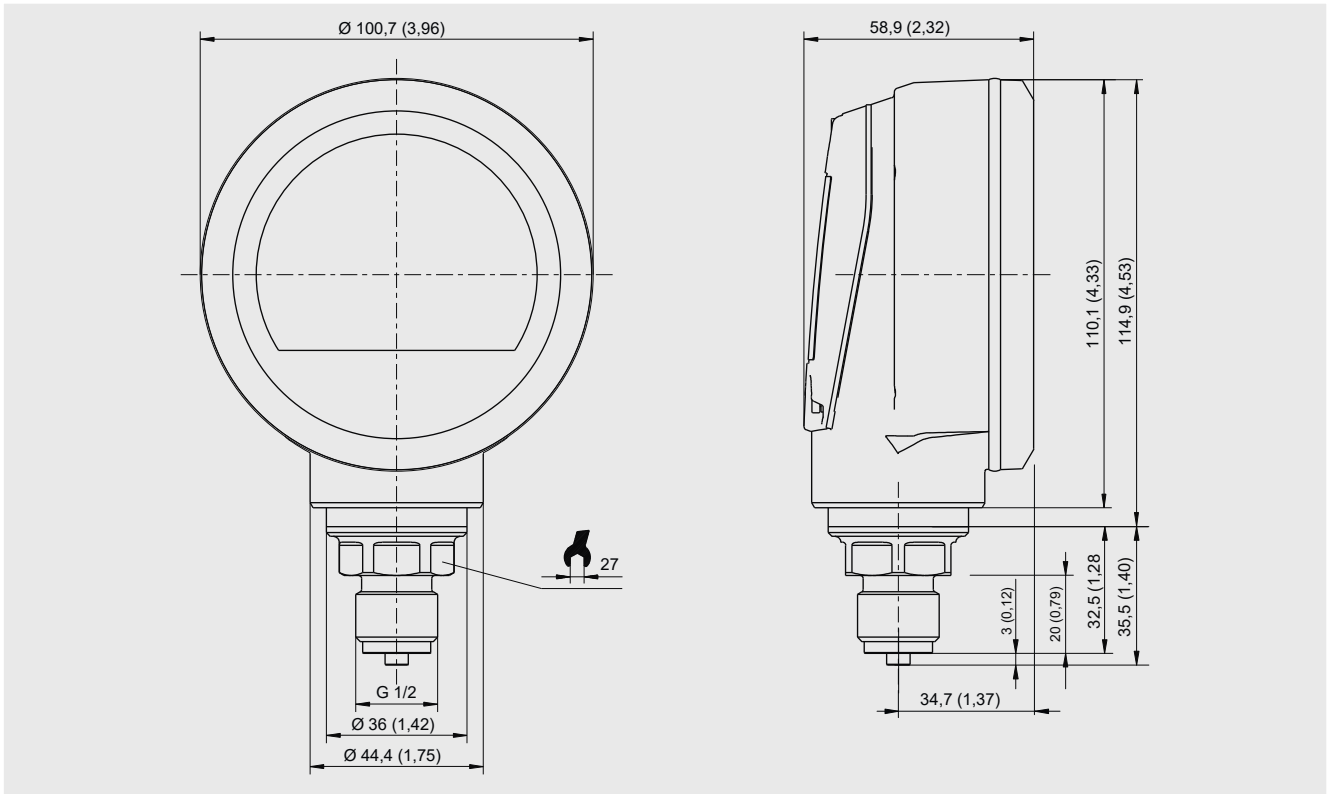
1) Kalibriert bei senkrechter Einbaulage mit dem Prozessanschluss nach unten ausgerichtet

Zulassungen und Zertifikate siehe Internetseite

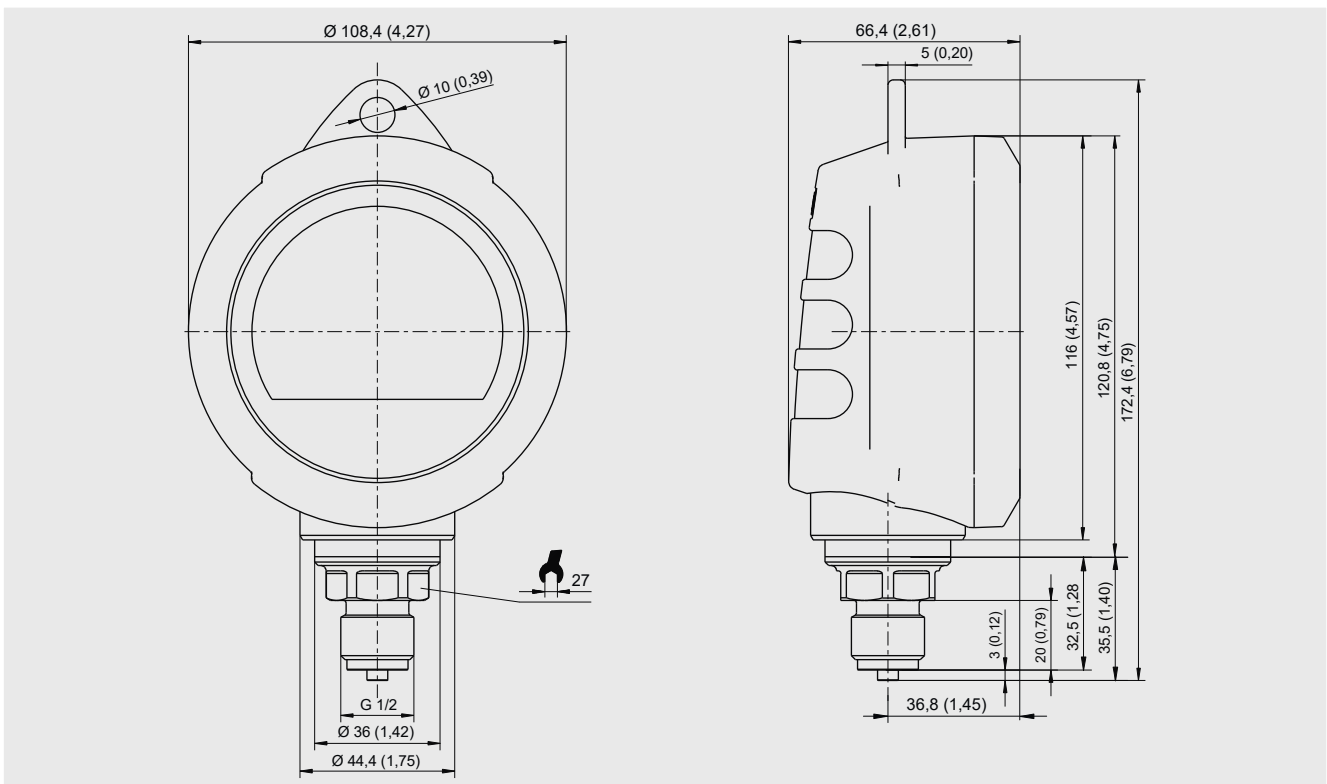
Patente, Schutzrechte

Patent angemeldet unter Nr. US D 803,082 S

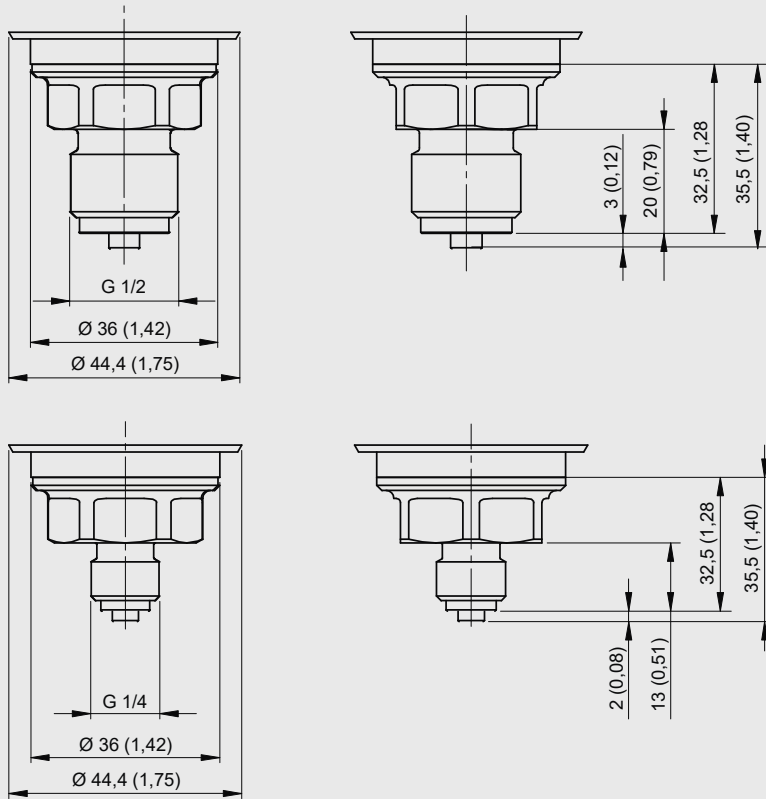
Abmessungen in mm (in)
CPG1500 ohne Gummischutzkappe



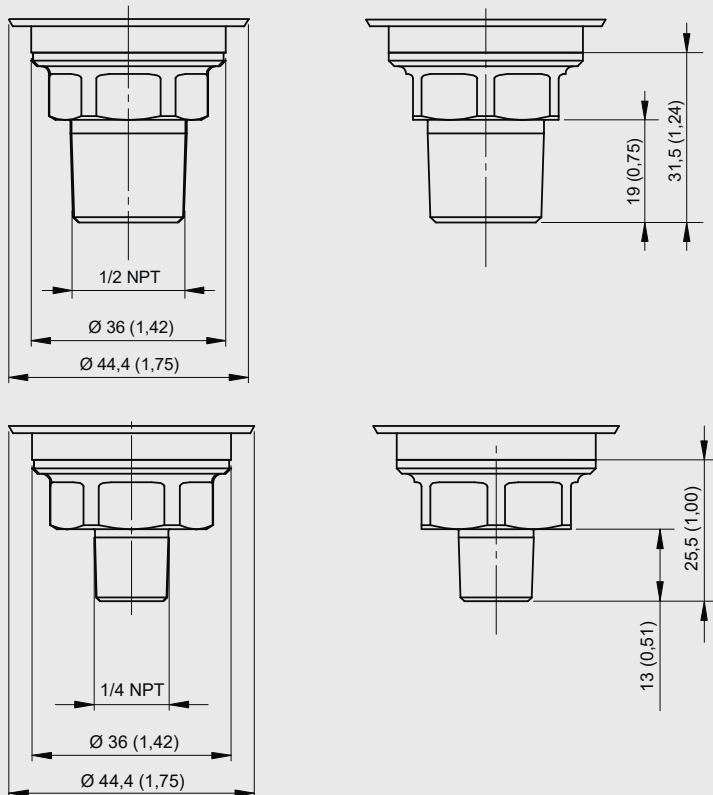
CPG1500 mit Gummischutzkappe



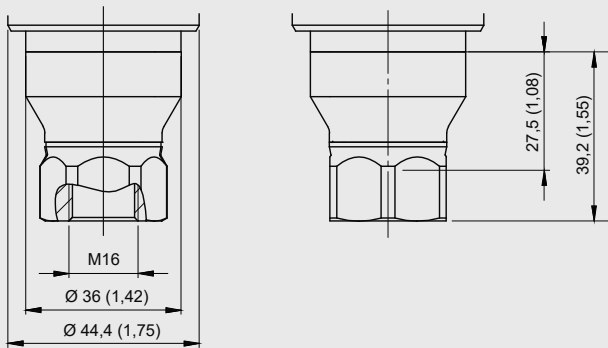
Gewindeanschlüsse G 1/2 und G 1/4



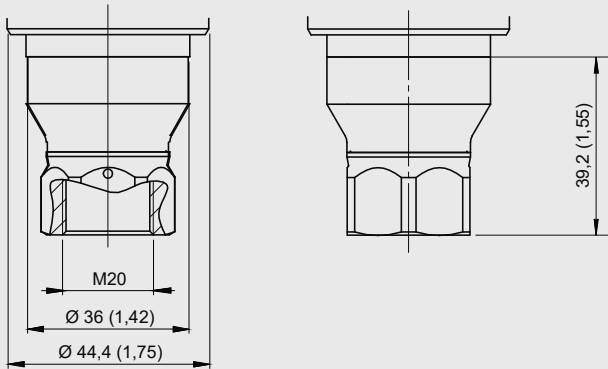
Gewindeanschlüsse 1/2 NPT und 1/4 NPT



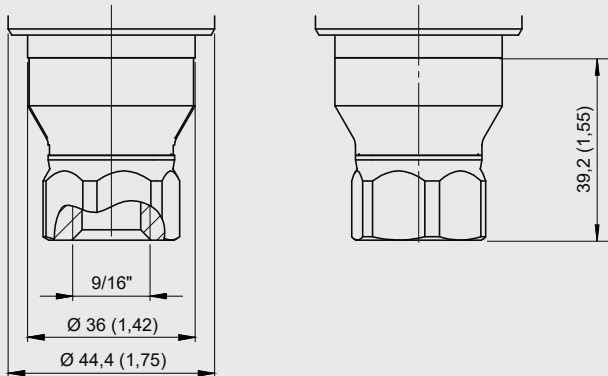
Gewindeanschluss M16



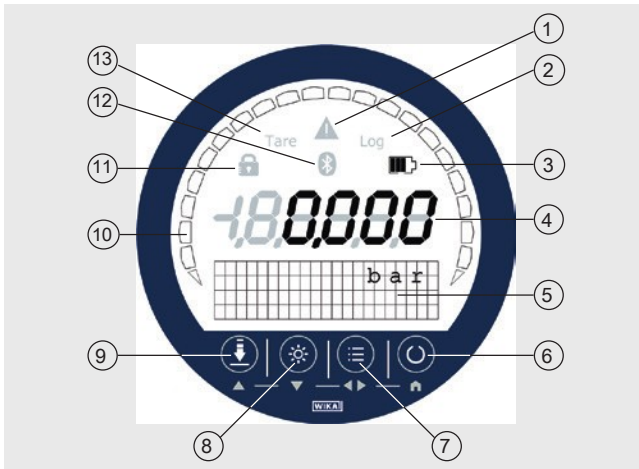
Gewindeanschluss M20



Gewindeanschluss 9/16 - 18 UNF



Frontfolie



① Warnhinweis bei:

- Über- oder Unterschreiten des Druckbereiches
- Über- oder Unterschreiten des Temperaturbereiches
- Loggerspeicher über 90 % belegt
- Gerätefehler oder Batteriestatus < 10 %

- ② **Log:** Loggerfunktion aktiv/inaktiv
- ③ Batteriestatus
- ④ Druckanzeige
- ⑤ Matrixfeld dient als Menü- und Nebenanzeige
- ⑥ **Ein-/Aus-Taste**
- ⑦ **MENÜ-Taste**
Aufruf des Menüs
- ⑧ **Light-Taste**
Hintergrundbeleuchtung ein- und ausschalten
- ⑨ **ZERO-Taste**
Aktueller Druckwert wird auf "0" (rel.) oder Referenzdruck (abs.) gesetzt
- ⑩ Bargraph zeigt den aktuellen Druck grafisch an
- ⑪ **Lock-Symbol:** Menü-Taste oder ZERO-Taste gesperrt/entsperrt
- ⑫ **WIKA-Wireless:** WIKA-Wireless aktiv/inaktiv
- ⑬ **Tara:** TARA aktiv/inaktiv

App „myWIKa device“



Über die App „myWIKa device“ und die WIKA-Wireless-Verbindung lässt sich das CPG1500 per Handy bequem für Kalibrier- und Log-Aufgaben konfigurieren. Während der Druckmessung wird der Wert in der benötigten Einheit direkt auf dem Handy angezeigt.

Ferner können weitere Parameter wie Temperatur und Druckänderungsrate überprüft werden. Es besteht auch die Möglichkeit ausführlichere Geräteinformationen über die WIKA-Website

abzurufen. Zusätzlich ermöglicht die App die Konfiguration, Steuerung und das Speichern von Log-Verfahren.

Logs, die auf dem Handy gespeichert wurden, können auf einen PC übertragen und von WIKA-Cal ausgelesen werden. Damit können diese weiterbearbeitet werden und die App bildet den Abschluss einer vollständigen Lösung im Umgang mit Daten auf dem CPG1500.

Unter der Grundeinstellung des CPG1500 kann zwischen der Kommunikationsart WIKA-Wireless Classic oder WIKA-Wireless Classic und WIKA-Wireless Low Energy (= LE) unterschieden werden.

WIKA-Wireless Low Energy (= LE) wird benötigt um über die Smartphone App myWIKadevice mit einem IOS-fähigen Mobiltelefon zu kommunizieren.

Für eine Verbindung mit PC und/oder einem Android-fähigen Gerät wird empfohlen, WIKA-Wireless Classic zu wählen.



Für iOS-basierte Mobiltelefone ist die App im Apple Store unter folgendem Link verfügbar.

[Hier herunterladen](#)



Für Handys mit Android-Betriebssystem ist die App im Play Store unter folgendem Link verfügbar.

[Hier herunterladen](#)



Kalibriersoftware WIKA-Cal

Einfach und schnell zum hochwertigen Kalibrierzertifikat

Die Kalibriersoftware WIKA-Cal dient zum Erstellen von Kalibrierzeugnissen oder Loggerprotokollen für Druckmessgeräte und steht als Demoversion kostenlos zum Download bereit.

Eine Vorlage oder auch Template hilft dem Nutzer durch den Erstellungsprozess eines Dokuments.

Um von der Demoversion auf eine Vollversion des jeweiligen Templates umzusteigen, muss ein USB-Stick mit dem Template erworben werden.

Die vorinstallierte Demoversion stellt sich beim Einstecken des USB-Sticks automatisch zur gewählten Vollversion um und steht so lange zur Verfügung wie der USB-Stick am Computer angeschlossen ist.

- Erstellen von Kalibrierzeugnissen für mechanische und elektronische Druckmessgeräte
- Ein Kalibrierassistent führt durch die Kalibrierung
- Automatische Generierung der Kalibrierschritte
- Zeugniserstellung 3.1 nach DIN EN 10204
- Erstellen von Loggerprotokollen
- Bedienerfreundliche Oberfläche
- Sprachen: Deutsch, Englisch, Italienisch und weitere folgen in Softwareupdates



Weitere Informationen siehe Datenblatt CT 95.10

Mit dem Cal-Template können Kalibrierzeugnisse und mit dem Log-Template Loggerprotokolle erzeugt werden.



Cal Demo

Erstellung von Kalibrierzeugnissen auf 2 Messpunkte begrenzt, mit automatischem Anfahren von Drücken durch Druckcontroller.



Cal Light

Erstellung von Kalibrierzeugnissen ohne Messpunktbegrenzung, ohne automatisches Anfahren von Drücken durch Druckcontroller.



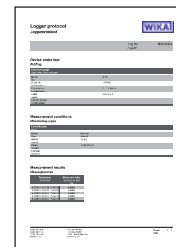
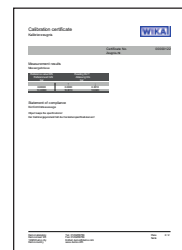
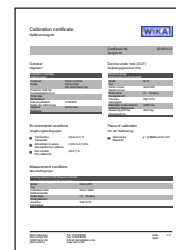
Log Demo

Erstellung von Datenlogger-Prüfprotokollen, auf 5 Messwerte begrenzt.



Log

Erstellung von Datenlogger-Prüfprotokollen, ohne Begrenzung der Messwerte.



Komplette Test- und Servicekoffer

**Kalibrierkoffer mit Präzisions-Digitalmanometer
Typ CPG1500 und Handprüfpumpe Typ CPP30 für die
Messgröße Druck, -0,95 ... +35 bar (-28 inHg ... +500 psi)
bestehend aus:**

- Bereitschaftskoffer aus Kunststoff mit Schaumstoffeinlage
- Präzisions-Digitalmanometer Typ CPG1500
- Pneumatische Handprüfpumpe Typ CPP30;
-0,95 ... +35 bar (-28 inHg ... +500 psi)

Verfügbare Messbereiche siehe technische Daten

Weitere technische Daten siehe Datenblatt CT 91.06



**Grundausrüstung inkl. pneumatischer
Druckerzeugung**

**Kalibrierkoffer mit Präzisions-Digitalmanometer
Typ CPG1500 und Handprüfpumpe Typ CPP700-H für
die Messgröße Druck, 0 ... 700 bar (0 ... 10.000 psi)
bestehend aus:**

- Bereitschaftskoffer aus Kunststoff mit Schaumstoffeinlage
- Präzisions-Digitalmanometer Typ CPG1500
- Hydraulische Handprüfpumpe Typ CPP700-H;
0 ... 700 bar (0 ... 10.000 psi)

Verfügbare Messbereiche siehe technische Daten

Weitere technische Daten siehe Datenblatt CT 91.07



Grundausrüstung inkl. hydraulischer Druckerzeugung

Empfohlene Druckerzeugung

Pneumatische Handprüfpumpe Typ CPP30

Druckbereich: -0,95 ... +35 bar (-28 inHg ... +500 psi)

Weitere technische Daten siehe Datenblatt CT 91.06









Hydraulische Handprüfpumpe Typ CPP700-H

Druckbereich: 0 ... 700 bar (0 ... 10.000 psi)

Weitere technische Daten siehe Datenblatt CT 91.07



Zubehör

Beschreibung		Bestellcode
		CPG-A-15-
	Alkalibatterien 3 x 1,5 V AA	-C-
	Gummschutzkappe für Gehäuse	-G-
	Dichtungssatz Bestehend aus 4 x USIT-Dichtung G ½, 2 x USIT-Dichtung G ¼ und Kunststoffbehälter	-D-
	Adapterset für NPT-Anschluss	-F-
	für BSP-Anschluss	-B-
	Messgerätehalter 90°	-1-
	Kunststoffkoffer für 1 x Digitalmanometer, 1 x hydraulische Handprüfpumpe CPP700-H	-N-
	für 1 x Digitalmanometer, 1 x pneumatische Handprüfpumpe CPP7-H oder CPP30	-L-
	für 1 x CPG1500 zur Aufbewahrung und Transport	-5-
	für 3 x CPG1500 zur Aufbewahrung und Transport	-6-
	WIKA-Wireless-USB-Stick	-2-

Bestellangaben für Ihre Anfrage:

1. Bestellcode: CPG-A-15
2. Option:

↓
[]

		Bestellcode
	Kalibriersoftware WIKA-Cal	WIKA-CAL-L
	Service-Kit Pneumatisch	CPG-KITP
	Hydraulische	CPG-KITH

Lieferumfang

- Präzisions-Digitalmanometer Typ CPG1500
- Betriebsanleitung
- Kalibrierzertifikat 3.1 nach DIN EN 10204
- 3 x 1,5 V AA-Alkalibatterien

Optionen

- DKD/DAkkS-Kalibrierzertifikat



**Präzisions-Digitalmanometer mit Gummischutzkappe,
Typ CPG1500**

Bestellangaben

Typ / Ausführung / Explosionsschutz / Gerätevariante / Einheit / Druckart / Messbereich / Prozessanschluss / Messstoffberüh-
te Bauteile / Sonderheit wegen Medium / Genauigkeit / Art des Zertifikates / Kommunikation / Datenlogger / Gehäuseschutz-
kappe / Software / Tragekoffer / Weitere Zulassungen / Zusätzliche Bestellangaben

© 04/2016 WIKA Alexander Wiegand SE & Co. KG, alle Rechte vorbehalten.
Die in diesem Dokument beschriebenen Geräte entsprechen in ihren technischen Daten dem derzeitigen Stand der Technik.
Änderungen und den Austausch von Werkstoffen behalten wir uns vor.