



**Cod. CE4DMID01  
CE4DMID02**

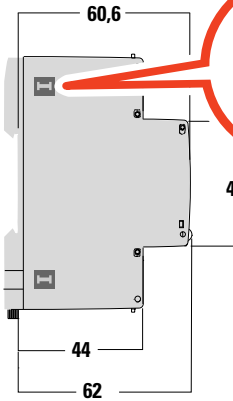
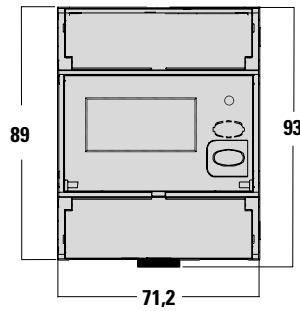
**Glossario**

**Glossary**

**Glossaire**

**Wörterverzeichnis**

	Glossario	Glossary	Glossaire	Wörterverzeichnis
<b>t.run</b>	Avvio contatore	Start hour meter	Démarrage du compteur horaire	Betriebsstundenzählersstart
<b>Ct</b>	Rapporto TA	CT ratio	Rapport du TC	Stromwandlerverhältnis
<b>Vt</b>	Rapporto TV	VT ratio	Rapport du TP	Spannungswandlerverhältnis
<b>CrC</b>	CRC	CRC	CRC	CRC
<b>tIME</b>	Tempo di media	Average time	Temps de moyenne	Mittlerezeit
<b>bAUd</b>	Velocità comunicazione	Communication speed	Vitesse de communication	Kommunikationsgeschwindigkeit
<b>Addr</b>	Indirizzo comunicazione	Communication address	Adresse de communication	Kommunikationsadresse
<b>PAr</b>	Bit di parità	Parity bit	Bit de parité	Paritätsbit
<b>nonE</b>	Nessuna	None	Aucun	Kein
<b>EVEn</b>	Pari	Even	Pair	Gerade
<b>odd</b>	Dispari	odd	Impair	Ungerade
<b>MD</b>	Potenza attiva media	Active power demand	Puissance moyenne active	Leistungsmittelwert
<b>PMD</b>	Picco potenza attiva media	Active power max. demand	Val. max. puissance moyenne active	Max. Leistungsmittelwert
<b>PLSU</b>	Peso impulso	Pulse weight	Poids impulsion	Impulsgewicht
<b>PLSd</b>	Durata impulso	Width of the pulse	Durée d'impulsion	Impulsdauer



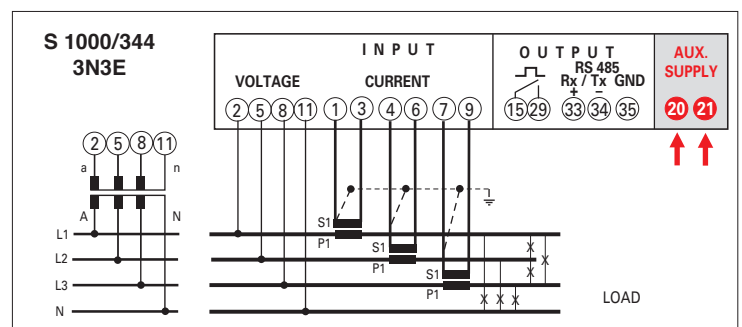
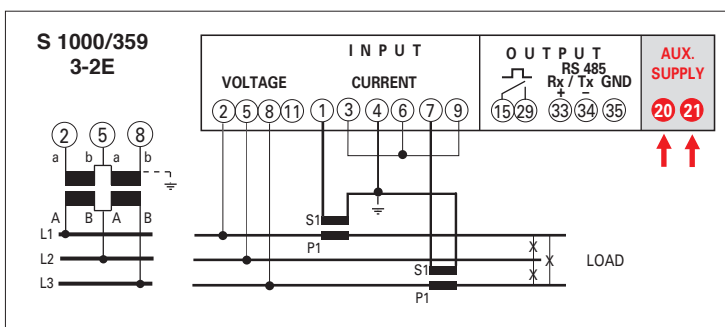
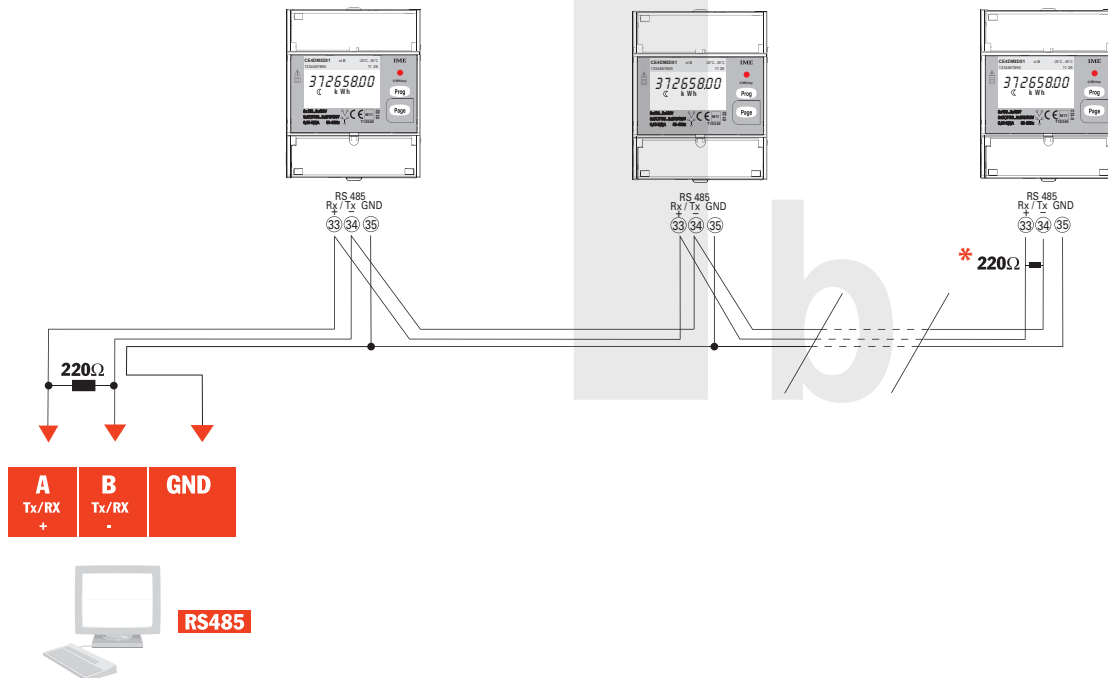
**Marchio Sigillatura Custodia**  
 Housing sealing symbol  
 Marque du Scellage du Boitier  
 Zeichen der Gehäuseversiegelung



**Posizioni per la Piombatura**  
 Positions for lead plating  
 Positions pour le plombage  
 Lage für die Plombierung

**D1**

**\* ULTIMO CONTO D4 IN RETE • LAST NETWORK CONTO D4**  
**• DERNIER CONTO D4 SUR LE RESEAU • LETZTER CONTO D4 IM NETZWERK**



## DESCRIZIONE GENERALE

### ISTRUZIONI PER L'INSTALLAZIONE

L'installazione di questo dispositivo deve essere effettuata esclusivamente da personale qualificato.

Prima di procedere alla installazione, verificare che i dati di targa (tensione di misura, corrente di misura, alimentazione ausiliaria, frequenza) corrispondano a quelli effettivi della rete a cui viene collegato lo strumento.

Lo strumento è realizzato per inserimento su linea trifase 3 oppure 4 fili.

Nei cablaggi rispettare scrupolosamente lo schema di inserimento, una inesattezza nei collegamenti è inevitabilmente causa di misure falsate o di danni allo strumento.

Il dispositivo non necessita di manutenzione.

Nel caso di danni all'apparecchio o di funzionamenti anomali, contattare il costruttore. Nessuno è autorizzato ad effettuare riparazioni sullo strumento, una eventuale manutenzione fa decadere i termini di garanzia e la validità della certificazione.

### DICHIARAZIONI DI CONFORMITÀ

Il dispositivo è conforme alle **Norme Europee 93/68/EWG** e soddisfa tutte le condizioni delle **Norme Europee 89/336/EWG** sulla "compatibilità elettromagnetica" con considerazione delle norme **EN55022 + A1 + A2** e **EN61000-4-2, -3, -4, -5, -6, -12**.

Le norme di riferimento sono:

**EN62052-11** Apparati per la misura dell'energia elettrica (c.a.)

Prescrizioni generali, prove e condizioni di prova.

**Parte 11:** Apparato di misura.

**EN62053-21** Apparati per la misura dell'energia elettrica (c.a.)

Prescrizioni particolari

**Parte 21:** Contatori statici di energia attiva (classe 1 e 2).

Noi sottoscritti **IME S.p.A.** Via Travaglia 7 - 20094 Corsico (Milano) - ITALIA.

Dichiaro sotto la nostra responsabilità di fabbricante, che il contatore di energia elettrica attiva **CE4DMID01** e **CE4DMID02** corrispondono al prodotto descritto nel certificato di esame CE del tipo e ai requisiti della direttiva europea 2004/22/CE. Certificato di Esame CE del Tipo nr. **T10240**.

Numero identificazione dell'Organismo Notificato **0122**.

Le norme di riferimento sono:

**EN50470-1** Apparati per la misura dell'energia elettrica (c.a.)

**Parte 1:** Prescrizioni generali, prove e condizioni di prova

Apparato di misura (indici di classe A, B e C)

**EN50470-3** Apparati per la misura dell'energia elettrica (c.a.)

**Parte 3:** Prescrizioni particolari

Contatori statici per energia attiva (indici di classe A, B e C)

Milano, 30/03/2010

  
Giovanni Calvi  
Direttore Generale

## CARATTERISTICHE TECNICHE

### INGRESSO

Linea trifase 3 fili (S.1000/359) oppure 4 fili (S.1000/344)

Tensione di riferimento, Un: 3x100...3x480V - 3x57,7/100...3x278/480V

Consumo circuito di tensione: ≤1VA (per fase)

Frequenza di riferimento: 50Hz

Variazione ammessa: 47...63Hz

Corrente di base, In: 5A

Corrente massima, Imax: 6A

Consumo circuito di corrente: ≤0,5VA (per fase)

### ALIMENTAZIONE AUSILIARIA

Valore nominale Uaux ca: 230V (monofase, fase-neutro)

Variazione ammessa: 0,85...1,15Uaux

Frequenza nominale: 50Hz

Frequenza di funzionamento: 47...63Hz

Autoconsumo: ≤5VA - 2,5W

### ISOLAMENTO (EN50470)

Categoria di installazione: III

Grado di inquinamento: 2

### COMPATIBILITÀ ELETTROMAGNETICA

Prove emissione e di immunità in accordo con EN50470

### CONDIZIONI AMBIENTALI

Temperatura di riferimento: 23°C ± 2°C

Campo di funzionamento specificato: -25...55°C

Campo limite per l'immagazzinamento e trasporto: -40...70°C

Umidità relativa: 95% senza condensa (EN50472-1)

Grado di protezione (EN60529): IP51 frontale, IP20 morsetti (IP51 montando il contatore all'interno di un quadro IP51)

Massima potenza dissipata<sup>1</sup>: ≤4W

<sup>1</sup> Per il dimensionamento termico dei quadri

### USCITE

#### • IMPULSI ENERGIA ATTIVA

Optorelè con contatto SPST-NO libero da potenziale

Portata contatti: 110V<sub>cc</sub>/ca - 50mA - 20Ω

• COMUNICAZIONE RS485 (solo cod.CE4DMID01)

Isolata galvanicamente da ingresso misura

Dati trasferiti: tutte le misure visualizzate

Standard: RS485 - 3 fili

Trasmissione: asincrona seriale

Protocollo: compatibile JBUS/MODBUS

Tempo di risposta a interrogazione: ≤200ms

N° massimo di apparecchi collegabili in rete: 32

(fino a 255 con ripetitore RS485)

Distanza massima dal supervisore: 1200m

## GENERAL DESCRIPTION

### MOUNTING INSTRUCTIONS

Mounting of this equipment must be carried out just by skilled personnel.

Before mounting, please make sure that the data on the label (measuring voltage, measuring current, extra supply voltage, frequency) correspond to the network on which the meter must be connected.

The meter is designed for connection on 3-phase, 3 or 4 wire line.

In the wiring scrupulously respect the wiring diagram; an error in connection unavoidably leads to wrong measurements or damages to the meter.

This equipment doesn't need any maintenance.

In case of damage to the equipment or malfunctioning, please contact the manufacturer.

No-one is entitled to carry out repairs on the meter; any tampering will lead to forfeiture of the guarantee as well as the validity of the certification.

### CONFORMITY DECLARATIONS

This equipment meets the **93/68/EWG European Standards** and satisfies all the conditions of **89/336/EWG European Standards** on "electromagnetic compatibility" with reference to the **EN55022 + A1 + A2** and **EN61000-4-2, -3, -4, -5, -6, -12 standards**.

The reference standards are:

**EN62052-11** - Electricity metering equipment (a.c.)

General requirements, tests and tests conditions.

**Part 11:** Metering equipment.

**EN62053-21** - Electricity metering equipment (a.c.)

Particular requirements.

**Part 21:** Static meters for active energy (classes 1 and 2).

We IME S.p.A. Via Travaglia 7 - 20094 Corsico (Milan) - ITALY.

Declare under our sole responsibility as manufacturer that the active electrical energy meters **CE4DMID01** and **CE4DMID02** correspond to the production model described in the EC-type examination certificate and to the requirements of the Directive 2004/22/EC. EC Type Examination Certificate no. **T10240**.

Identification number of the NB **0122**.

The reference standards are:

**EN50470-1** - Electricity metering equipment (a.c.)

**Part 1:** General requirements, tests and tests conditions.

Metering equipment (class indexes A, B, and C)

**EN50470-3** - Electricity metering equipment (a.c.)

**Part 3:** Particular requirements.

Static meters for active energy (class indexes A, B, and C).

Milan, 30/03/2010

  
Giovanni Calvi  
Approval Manager

## SPECIFICATIONS

### INPUT

3-phase line, 3 wires (S.1000/359) or 4 wires (S.1000/344)

Reference voltage, Un: 3x100...3x480V - 3x57,7/100...3x278/480V

Voltage circuit consumption: ≤1VA (for each phase)

Reference frequency: 50Hz

Admitted variation: 47...63Hz

Basic current, In: 5A

Max. current, Imax: 6A

Current circuit consumption: ≤0,5VA (for each phase)

### EXTRA SUPPLY VOLTAGE

Rated value Uaux a.c.: 230V (single-phase, phase-neutral)

Admitted variation: 0,85...1,15Uaux

Rated frequency: 50Hz

Working frequency: 47...63Hz

Rated burden: ≤5VA - 2,5W

### INSULATION (EN50470)

Installation category: III

Degree of pollution: 2

### ELECTROMAGNETIC COMPATIBILITY

Emission and immunity tests according to EN50470

### ENVIRONMENTAL CONDITIONS

Reference temperature: 23°C ± 2°C

Specified working range: -25...55°C

Limit range for storage and transport: -40...70°C

Relative humidity: 95% no condensing (EN50472-1)

Degree of protection (EN60529): IP51 front frame, IP20 terminals (IP51 mounting the KWH-meter on a IP51 switchboard)

Max. dissipated power<sup>1</sup>: ≤4W

<sup>1</sup> For the thermal dimensioning of the switchboards

### OUTPUTS

#### • ACTIVE ENERGY PULSES

Optorelay with potential-free SPST-NO contact

Contact range: 110V a.c./d.c. - 50mA - 20Ω

• RS485 COMMUNICATION (only code CE4DMID01)

Galvanically insulated from the measuring input

Transmitted data: all the displayed measurements

Standard: RS485 - 3 wires

Transmission: serial asynchronous

Protocol: JBUS/MODBUS compatible

Response time for query: ≤200ms

Max. number of devices which can be network-connected: 32

(up to 255 with RS485 repeater)

Highest distance from the supervisor: 1200m

## ISTRUZIONE PER LA PROGRAMMAZIONE

Lo strumento, una volta installato, deve essere configurato (rapporto TA, uscita impulsi, comunicazione RS485, ecc.).  
Una volta programmato, lo strumento deve essere sigillato (**vedi disegno D1**).  
Dopo la sigillatura, resterà accessibile solo il tasto Page, utilizzabile per lo scorrimento pagine di visualizzazione e per eventuali azzeramenti (vedi capitolo VISUALIZZAZIONE).

### PARAMETRI PROGRAMMABILI

#### RAPPORTO TA ESTERNI

**Ct** = rapporto primario/secondario TA (Es. TA800/5A CT=160)  
**Vt** = rapporto primario/secondario TV (Es. TV600/100V VT=6)  
**Ct** = selezionabile nel campo 1...9.999  
**Vt** = selezionabile nel campo 1,0...500,0  
**Max Ct x Vt** = 1.000.000

#### POTENZA MEDIA

**Time:** tempo di media per la potenza  
**Valori selezionabili:** 5 - 8 - 10 - 15 - 20 - 30 - 60 minuti

#### CONTAORE

**t.run:** avviamento conteggio  
**Valori selezionabili:** t.run U123 (tensione) - t.run P (potenza)  
**t.run U123 (tensione):** avvio conteggio alla presenza di una delle tre tensioni di linea (L1-L2-L3)  
**t.run P (potenza):** avvio conteggio di potenza correnti > 10mA

#### COMUNICAZIONE RS485

**Addr:** indirizzo  
**Valori selezionabili:** 1...255  
**Baud:** velocità comunicazione  
**Valori selezionabili:** 4800 - 9600 - 19200 bit/secondo  
**Par:** bit di parità  
**Valori selezionabili:** nessuna - pari - dispari

#### USCITA IMPULSI ENERGIA

**PLSU:** peso impulso  
**Valori selezionabili:** 1 impulso = 0,01 - 0,1 - 1 - 10 - 100kWh  
**PLSd:** durata impulso  
**Valori selezionabili:** 50 - 100 - 200 - 300ms

## VISUALIZZAZIONE

**Tipo display:** cristallo liquido, 8 cifre, retroilluminato  
La visualizzazione è suddivisa in 8 pagine.  
Le pagine sono accessibili anche con contatore sigillato, agendo unicamente sul tasto **Page**. Le prime quattro pagine consentono di visualizzare:  
**energia attiva ai morsetti<sup>1</sup>**  
**energia attiva rapportata al lato primario<sup>2</sup>**  
**energia reattiva rapportata al lato primario<sup>2</sup>**  
**ore, minuti di funzionamento**  
<sup>1</sup> ingresso 400V 5A. **Energia certificata MID**  
<sup>2</sup> tiene conto del rapporto TA - TV esterno  
Le successive quattro pagine permettono l'accesso ai menù:

<b>CE4d Ux.x</b>	<b>Dati di targa</b> rapporto TA e rapporto TV periodo potenza media avviamento contaore P (potenza) / U123 (tensione) indirizzo velocità e parità RS485 peso e durata impulsi CRC software
<b>I - U</b>	<b>Correnti - Tensioni</b> correnti di fase e di neutro tensioni di fase e concatenate
<b>P</b>	<b>Potenze</b> potenza attiva, reattiva, apparente potenza attiva e reattiva di fase potenza attiva media e media massima
<b>PF</b>	<b>Fattore di potenza - Frequenza</b> fattore di potenza frequenza

Per accedere ai menù **I-U/P/PF**, portarsi sulla pagina desiderata e attendere qualche secondo; automaticamente verrà visualizzata la prima grandezza della lista.  
Premere il tasto **Page** per visualizzare le altre grandezze.  
Per accedere ai menù **CE4d Ux.x**, portarsi sulla pagina e tenere premuto **Page** per qualche secondo; automaticamente verrà visualizzata il primo parametro del menù.  
Premere il tasto **Page** per visualizzare gli altri parametri.

### VISUALIZZAZIONI AZZERABILI

Le visualizzazioni contaore e piccolo potenza media sono azzerabili dall'utente in campo. Portarsi sulla pagina di visualizzazione desiderata e tenere premuto **Page** fino all'avvenuto azzeramento.

## PROGRAMMING INSTRUCTIONS

Once mounted, the meter must be configured (current transformer ratio, pulse output, RS485 communication, etc.).  
Once programmed, the meter must be sealed (**see drawing D1**).  
After sealing, only the Page key will be accessible, which could be used to scroll the display pages and for possible resetting (see chapter DISPLAY).

### PROGRAMMABLE PARAMETERS

#### EXTERNAL CURRENT TRANSFORMER RATIO

**Ct** = current transformer primary/secondary ratio (for instance 800/5A CT=160)  
**Vt** = voltage transformer primary/secondary ratio (for instance 600/100V VT=6)  
**Ct** = selectable in the range 1...9.999  
**Vt** = selectable in the range 1,0...500,0  
**Max Ct x Vt** = 1.000.000

#### AVERAGE POWER

**Time:** time average for the power  
**Selectable values:** 5 - 8 - 10 - 15 - 20 - 30 - 60 minutes

#### HUOR METER

**t.run:** counting start  
**Selectable values:** t.run U123 (voltage) - t.run P (power)  
**t.run U123 (voltage):** count start in the presence of one the three line voltages (L1-L2-L3)  
**t.run P (power):** count start of the power currents > 10mA

#### RS485 COMMUNICATION

**Addr:** address  
**Selectable values:** 1...255  
**Baud:** baud rate  
**Selectable in the range:** 4800 - 9600 - 19200 bit/second  
**Par:** parity bit  
**Selectable values:** none - even - odd

#### PULSE ENERGY OUTPUT

**PLSU:** pulse weight  
**Selectable values:** 1pulse = 0,01 - 0,1 - 1 - 10 - 100kWh  
**PLSd:** width of the pulse  
**Selectable in the range:** 50 - 100 - 200 - 300ms

## DISPLAY

**Display type:** 8-digit LCD, backlit  
Display is subdivided in 8 pages.  
Pages are accessible even with sealed KWH meter, just acting on **Page** key.  
The first four pages allow to display:  
**active energy to the terminals<sup>1</sup>**  
**active energy referred to the primary side<sup>2</sup>**  
**reactive energy referred to the primary side<sup>2</sup>**  
**working hours and minutes.**  
<sup>1</sup> input 400V 5A, **MID certified energy**  
<sup>2</sup> it keeps into consideration the external CT - VT ratio  
The other four pages allows to enter the menus:

<b>CE4d Ux.x</b>	<b>Label data</b> CT ratio and VT ratio average power period start P (power) KWH meter / U123 (voltage) RS485 address speed and parity pulse weight and width CRC software
<b>I - U</b>	<b>Currents / Voltages</b> neutral and phase currents interlinked and phase voltages
<b>P</b>	<b>Powers</b> active, reactive and apparent power phase active and reactive power average and average maximum active power
<b>PF</b>	<b>Power factor - Frequency</b> power factor frequency

To access the **I-U/P/PF** menu, you have to go to the desired page and wait for some seconds; the first quantity in the list will be automatically displayed.  
Press **Page** key to display other quantities.  
To access the **CE4d Ux.x** menu, you have to go on the page and keep **Page** key pressed for some seconds; the first parameter in the menu will be automatically displayed.  
Press **Page** key to display other parameters.

### RESETTABLE DISPLAYS

The KWH meter and average power peak can be reset by the user on field. Go on the desired display page and keep **Page** key pressed until reset is over.

## DESCRIPTION GENERALE

### INSTRUCTIONS POUR L'INSTALLATION

L'installation de ce dispositif ne doit être fait que par personnel qualifié.  
Avant de procéder à l'installation, vérifier que les données indiquées sur la plaque (tension de mesure, courant de mesure, alimentation auxiliaire, fréquence) correspondent à celles du secteur ou l'appareil est branché.  
L'appareil est conçu pour branchement sur ligne triphasée, 3 ou 4 fils.  
Lors du câblage, respecter scrupuleusement le schéma de saisie; une connexion erronée est source inévitable de fausses mesures ou de dommages à l'appareil.  
Le dispositif ne nécessite pas de entretien.  
En cas de dommages à l'appareil ou de fonctionnement anormal, prions contacter le constructeur.  
Personne est autorisé à faire réparations sur l'appareil; un éventuel endommagement fait échoir les termes de garantie et la validité de la certification.

### DECLARATION DE CONFORMITE

Le dispositif est conforme aux Normes Européennes **93/68/EWG** et satisfait les conditions des **Normes Européennes 89/336/EWG** sur la "compatibilité électromagnétique" avec considération des normes **EN55022 + A1 + A2 et EN61000-4-2, -3, -4, -5, -6, -12**.

Les normes de référence sont:

**EN62052-11** Equipement de comptage de l'électricité (c.a.)  
Prescriptions générales, essais et conditions d'essai  
**Partie 11:** Equipement de comptage

**EN 62053-21** Equipement de comptage de l'électricité (c.a.)  
Prescriptions particulières, essais et conditions d'essai  
**Partie 21:** Compteurs statiques de énergie active (classe 1 et 2)

Nous soussignés IME S.p.A. Via Travaglia 7 - 20094 Corsico (Milan) ITALIE déclarons sous notre responsabilité comme fabricant que les compteurs d'énergie électrique active **CE4DMID01** et **CE4DMID02** sont conformes au produit décrit dans le certificat d'examen CE de type et aux exigences appropriées de la directive européenne 2004/22/CE.  
Certificat d'Examen CE du Type n. **T10240**  
Numéro d'identification de l'Organisme Notifié **0122**.

Les normes de référence sont:

**EN50470-1** Equipement de comptage de l'électricité (c.a.)  
**Partie 1:** Prescriptions générales, essais et conditions d'essai  
Equipement de comptage (indices de classe A, B et C)

**EN50470-3** Equipement de comptage de l'électricité (c.a.)  
**Partie 3:** Prescriptions particulières, essais et conditions d'essai  
Compteurs statiques de énergie active (indices de classe A, B et C).

Milan, 30/03/2010

  
Giovanni Calvi  
Chef de l'approbation

## CARACTERISTIQUES TECHNIQUES

### ENTRÉE

**Ligne triphasée, 3 fils (S.100/359) ou 4 fils (S.1000/344)**  
**Tension de référence, Un:** 3x100...3x480V - 3x57,7/100...3x278/480V  
**Consommation du circuit de tension:** ≤ 1VA (pour chaque phase)  
**Fréquence de référence:** 50Hz  
**Variation admise:** 47...63Hz  
**Courant de base, In:** 5A  
**Courant maximal, Imax:** 6A  
**Consommation du circuit de courant:** ≤ 0,5VA (pour chaque phase)

### ALIMENTATION AUXILIAIRE

**Valeur nominale Uaux courant alternatif:** 230V (monophasé, phase-neutre)  
**Variation admise:** 0,85...1,15Uaux  
**Fréquence nominale:** 50Hz  
**Fréquence de fonctionnement:** 47...63Hz  
**Autoconsommation:** ≤ 5VA - 2,5W

### ISOLEMENT (EN50470)

**Catégorie de installation:** III  
**Degré de pollution:** 2

### COMPATIBILITE ELECTROMAGNETIQUE

Essai de émission et de immunité selon EN50470

### CONDITIONS ENVIRONNEMENTALES

**Température de référence:** 23°C ± 2°C  
**Plage de fonctionnement spécifiée:** -25...55°C  
**Plage limite pour le stockage et le transport:** -40...70°C  
**Humidité relative:** 95% sans condensation (EN50472-1)  
**Degré de protection (EN60529):** IP51 façade, IP20 bornes (IP51en installant le compteur sur un panneau IP51)  
**Max. puissance dissipée<sup>1</sup>:** ≤ 4W  
<sup>1</sup> pour le dimensionnement thermique des panneaux

### SORTIES

#### • IMPULSIONS D'ENERGIE ACTIVE

Optorelais avec contact SPST-NO libre de potentiel  
**Etendue des contacts:** 110V courant alternatif/courant continu - 50mA - 20Ω  
**• COMMUNICATION RS485** (seulement code CE4DMID01)  
Isolée galvaniquement de entrée mesure  
**Données transmises:** toutes les mesures affichées  
**Standard:** RS485 - 3 fils  
**Transmission:** asynchrone sérielle  
**Protocole:** compatible JBUS/MODBUS  
**Délai de réponse pour interrogation:** ≤ 200ms  
**Nombre max. d'appareils qui peuvent être branchés en reseau:** 32 (jusqu'à 255 avec répéteur RS485)  
**Distance max. du superviseur:** 1200m

## ALLGEMEINE BESCHREIBUNG

### INSTALLATIONSANWEISUNGEN

Der Einbau dieses Gerätes muss nur von Fachkräften ausgeführt.  
Bevor das Gerät eingebaut wird, muss das Typenschild (Mess-Spannung, Mess-Strom, Hilfsspannung, Frequenz) mit den tatsächlichen Netzgegebenheiten verglichen werden.  
Das Gerät ist für Drehstromleitung, 3 oder 4 Leiter entworfen.  
Der Anschluss erfolgt gem. Anschlussbilder.  
Falschanschluss führt zu erheblichen Anzeigefehlern! Es können sogar Beschädigungen auftreten. Das Gerät benötigt keine Wartung.  
Im Fall von Beschädigungen oder anormalen Betriebe, sollen Sie mit dem Hersteller in Verbindung setzen.  
Niemand ist bevollmächtigt, Reparaturen auf dem Gerät zu tun.  
Eine eventuelle Verletzung macht die Garantiebedingungen sowie die Gültigkeit der Bescheinigung verwinden.

### KONFORMITÄTSERLÄRUNGEN

Das Gerät entspricht den europäischen **Normen 93/68/EWG** und erfüllt alle Bedingungen der **europäischen Normen 89/336/EWG** über die "elektromagnetische Kompatibilität", mit Bezug auf die Normen **EN55022 + A1 + A2 und EN61000-4-2, -3, -4, -5, -6, -12**.

Die Bezugsnormen sind:

**EN62052-11** - Wechselstrom-Elektrizitätszähler (a.c.)  
Allgemeine Anforderungen, Prüfungen und Prüfbedingungen  
**Teil 11:** Messeinrichtungen.

**EN62053-21** - Wechselstrom-Elektrizitätszähler (a.c.)  
Besondere Anforderungen -  
**Teil 21:** Elektronische Wirkverbrauchszähler der Genauigkeitsklassen 1 und 2


Wir als der Unterzeichneten IME S.p.A. Via Travaglia 7 - 20094 Corsico (Mailand) ITALIEN erklären unter unserer Verantwortung wie Hersteller, dass die active Elektrizitätszähler **CE4DMID01** und **CE4DMID02**, der CE-Typprüfungsbescheinigung entsprechen und die Anforderungen der europäischen Richtlinie 2004/22/CE erfüllen.  
CE-Typprüfungsbescheinigung n. **T10240**.  
Kennnummer der Benannten Stelle **0122**.

Die Bezugsnormen sind:

**EN50470-1** - Wechselstrom-Elektrizitätszähler (a.c.)  
**Teil 1:** Allgemeine Anforderungen, Prüfungen und Prüfbedingungen Messeinrichtungen (Klasseindex A, B und C)

**EN50470-3** - Wechselstrom-Elektrizitätszähler (a.c.)  
**Teil 3:** Besondere Anforderungen  
Elektronische Wirkverbrauchszähler (Klasseindex A, B und C).

Mailand, 30/03/2010

  
Giovanni Calvi  
Genehmigungsmanager

## TECHNISCHE DATEN

### EINGANG

**Drehstromleitung, 3 Leiter (S.100/359) oder 4 Leiter (S.1000/344)**  
**Bezugsspannung, Un:** 3x100...3x480V - 3x57,7/100...3x278/480V  
**Spannungskreisverbrauch:** ≤ 1VA (jede Phase)  
**Bezugsfrequenz:** 50Hz  
**Zulässige Schwankung:** 47...63Hz  
**Basisstrom, In:** 5A  
**Höchststrom, Imax:** 6A  
**Stromkreisverbrauch:** ≤ 0,5VA (jede Phase)

### HILFSSPANNUNG

**Nominalwert Uaux Wechselstrom:** 230V (einphasig, Phase-Neutral)  
**Zulässige Schwankung:** 0,85...1,15Uaux  
**Nennfrequenz:** 50Hz  
**Betriebsfrequenz:** 47...53Hz  
**Eigenverbrauch:** ≤ 5VA - 2,5W

### ISOLIERUNG (EN50470)

**Montierungskategorie:** III  
**Verschmutzungsgrad:** 2

### ELEKTROMAGNETISCHE KOMPATIBILITÄT

Emission- und Festigkeitsprüfungen nach EN50470

### UMWELTBEDINGUNGEN

**Bestimmte Temperatur:** 23°C ± 2°C  
**Bestimmter Betriebsbereich:** -25...55°C  
**Temperaturgrenzen für Lagerung und Transport:** -40...70°C  
**Relative Feuchte:** 95% ohne Kondensation (EN50472-1)  
**Schutzgrad (EN60539):** IP51 Frontteil, IP20 Klemmen (IP51 wenn der Zähler auf eine IP51 Schalttafel montiert wird)  
**Max. Verlustleistung<sup>1</sup>:** ≤ 4W  
<sup>1</sup> Für die thermische Bemessung der Schalttafel.

### AUSGÄNGE

#### • WIRKENERGIEIMPULS

Optorelais mit potenzialfreien SPST-NO Kontakt  
**Kontaktbereich:** 110V Gleichstrom/Wechselstrom - 50mA - 20Ω  
**• RS485 KOMMUNIKATION** (nur code CE4DMID01)  
Galvanisch isoliert vom Messeingang  
**Übertragene Daten:** alle die angezeigte Messungen  
**Standard:** RS485 - 3 Leiter  
**Übertragung:** asynchron-seriell  
**Protokoll:** JBUS/MODBUS-kompatibel  
**Ansprechzeit nach Anfrage:** ≤ 200ms  
**Höchste Zahl von vernetzbaren Geräten:** 32 (bis 255 mit RS485-Verstärker)  
**Höchstentfernung vom Überwacher:** 1200m

## INSTRUCTIONS POUR LA PROGRAMMATION

L'appareil, une fois installé, doit être configuré (rapport du TC, sortie impulsions, communication RS485, etc.)  
Une fois programmé, l'appareil doit être scellé (voir dessin D1).  
Après le scellage, sera accessible seulement la touche **Page**, qui pourra être utilisée pour le défilement des pages d'affichage et pour éventuelles remises à zéro (voir chapitre AFFICHAGE).

### PARAMETRES PROGRAMMABLES

#### RAPPORT TC EXTERIEURS

**Ct** = primaire / secondaire du transformateur de courant (Ex. : si TC 800/5A Ct=160)  
**Vt** = primaire / secondaire du transformateur de tension (Ex. : si TP 600/100V Vt=6)  
**Ct** = sélectionnable dans l'étendue 1...9.999  
**Vt** = sélectionnable dans l'étendue 1,0...500,0  
**Max Ct x Vt** = 1.000.000

#### PUISSANCE MOYENNE

**Temps**: temps de moyenne pour la puissance  
**Valeurs sélectionnables**: 5 – 8 – 10 – 15 – 20 – 30 – 60 minutes

#### COMPTEURS HORAIRE

**t.run**: début du comptage  
**Valeurs sélectionnables**: t.run U123 (tension) – t.run P (puissance)  
**t.run U123 (tension)**: début du comptage en présence de un des trois tensions linéaires (L1-L2-L3)  
**t.run P (puissance)**: début du comptage de la puissance des courantes > 10mA

#### COMMUNICATION RS485

**Addr**: adresse  
**Valeurs sélectionnables**: 1...255  
**Baud**: vitesse de communication  
**Valeurs sélectionnables**: 4800 - 9600 - 19200 bit/second  
**Par**: bit de parité  
**Valeurs sélectionnables**: aucun - pair - impair

#### SORTIE IMPULSIONS ENERGIE

**PLSU**: poids impulsions  
**Valeurs sélectionnables**: 1impulsion = 0,01 – 0,1 – 1 – 10 – 100kWh  
**PLSd**: durée d'impulsion  
**Valeurs sélectionnables**: 50 – 100 – 200 – 300ms

## AFFICHAGE

**Type d'afficheur**: cristaux liquides rétroéclairés LCD à 8 chiffres  
L'affichage est divisé en 8 pages.  
Les pages sont accessibles même avec compteur scellé, seulement en agissant sur la touche **Page**.

Les premières quatre pages permettent d'afficher:

**énergie active aux bornes**<sup>1</sup>  
**énergie active comparée au côté primaire**<sup>2</sup>  
**énergie réactive comparée au côté primaire**<sup>2</sup>  
**heures, minutes de fonctionnement**  
<sup>1</sup> entrée 400V 5A. **Energie certifiée MID**.

<sup>2</sup> il tient compte du rapport du TC - TP extérieur  
Les autres quatre pages permettent de accéder aux menus:

**CE4d Ux.x** **Données indiquées sur la plaque**  
rapport du TC et rapport du TP  
période de puissance moyenne  
démarrage du compteur horaire P (puissance) / U123 (tension)  
adresse vitesse et parité RS485  
poids et durée des impulsions  
CRC software

**I – U** **Courants – Tensions**  
courant de phase et de neutre  
tensions de phase et composées

**P** **Puissances**  
puissance active, réactive, apparent  
puissance active et de phase  
puissance moyenne active et moyenne maximale

**PF** **Facteur de puissance – Fréquence**  
facteur de puissance  
fréquence

Pour accéder aux menus **I-U/P/PF**, il faut se déplacer sur la page désirée et attendre quelques secondes; il sera automatiquement affichée la première grandeur de la liste. Appuyer sur la touche **Page** pour afficher les autres grandeurs.  
Pour accéder au menu **CE4d Ux.x**, il faut se déplacer sur la **Page** et tenir la touche **Page** enfoncée pour quelques secondes; le premier paramètre du menu sera automatiquement affichée.  
Appuyer sur la touche **Page** pour afficher les autres paramètres.

#### AFFICHAGES QUI PEUVENT ETRE RESTAURES

Les affichages compteur horaire et valeur max. de la puissance moyenne peuvent être remis à zéro par l'utilisateur sur le champ.  
Se déplacer sur la page d'affichage désirée et tenir la touche **Page** enfoncée jusqu'à la remise à zéro est terminée.

## PROGRAMMIERUNG

Nach dem Einbau, muss das Gerät konfiguriert werden (Stromwandlerübersetzung, Impulsausgang, RS485-Kommunikation, usw.)  
Nach der Programmierung, muss das Gerät versiegelt werden (siehe Zeichnung D1)  
Nach der Versiegelung, nur die **Page**-Taste zugänglich ist, und es kann für die Rollieren der Displayseiten und für eventuellen Rückstellungen benutzt werden (siehe ANZEIGE Kapitel)

### PROGRAMMIERBARE PARAMETER

#### VERHÄLTNIS DER EXTERNER STROMSWANDLER

**Ct** = Stromwandlerübersetzung; primär/sekundär (z.B. 800/5A; Ct=160)  
**Vt** = Spannungswandlerübersetzung; primär/sekundär (z.B. 600/100V; Vt=6)  
**Ct** einstellbare Werte: 1...9.999  
**Vt** einstellbare Werte: 1,0...500,0  
**Max Ct x Vt** = 1.000.000

#### LEISTUNGSMITTELWERT

**Zeit**: Mittlere Zeit für die Leistung  
**Auswählbar im Bereich**: 5 – 8 – 10 – 15 – 20 – 30 – 60 Minuten

#### ZÄHLER

**t.run**: Zählungsstart  
**Auswählbar im Bereich**: t.run U123 (Spannung) – t.run P (Leistung)  
**t.run U123 (Spannung)**: Zählungsstart angesichts einer der drei Leiterspannungen (L1-L2-L3)  
**t.run P (Leistung)**: Zählungsstart anfangs der Leistung der Ströme > 10mA

#### RS485-KOMMUNIKATION

**Addr**: Adresse  
**A**: 1...255  
**Baud**: Kommunikationsgeschwindigkeit  
**Auswählbar im Bereich**: 4800 – 9600 – 19200 Bit/Sekunde  
**Par**: Paritätsbit  
**Auswählbar im Bereich**: kein - gerade - ungerade

#### IMPULSENERGIEAUSGANG

**PLSU**: Impulsgewicht  
**Auswählbar im Bereich**: 1 Impuls = 0,01 – 0,1 – 1 – 10 – 100kWh  
**PLSd**: Impulsdauer  
**Auswählbar im Bereich**: 50 – 100 – 200 – 300ms

## ANZEIGE

**Anzeigetyp**: 8-stelliger, LCD-Display mit Hintergrundbeleuchtung  
Die Anzeige ist in 8 Seiten aufgeteilt.  
Mit der **Page**-Taste sind die Seiten auch mit versiegelten Zähler zugreifbar.  
Die erste vier Seiten erlauben die Anzeige von:

**Wirkenergie zur Klemmen**<sup>1</sup>  
**Wirkenergie verglichen zur Primärseite**<sup>2</sup>  
**Blindenergie verglichen zur Primärseite**<sup>2</sup>  
**Betriebsstunden- und Minuten**  
<sup>1</sup> Eingang 400V 5A, **MID-bescheinigte Energie**

<sup>2</sup> es berücksichtigt der Verhältnis von externen Stromwandler - Spannungswandler  
Die andere vier Seiten erlauben den Zugriff zur Menüs:

**CE4d Ux.x** **Betriebsdaten**  
Strom- und Spannungswandlerverhältnis  
Leistungsmittelzeit  
Betriebsstundenzählersstart P (Leistung) / U123 (Spannung)  
RS485 Geschwindigkeit- und Paritätsadresse  
Impulsdauer- und Gewicht  
CRC software

**I – U** **Ströme – Spannungen**  
Phasen- und Nullströme  
Phasen- und verkettete Spannungen

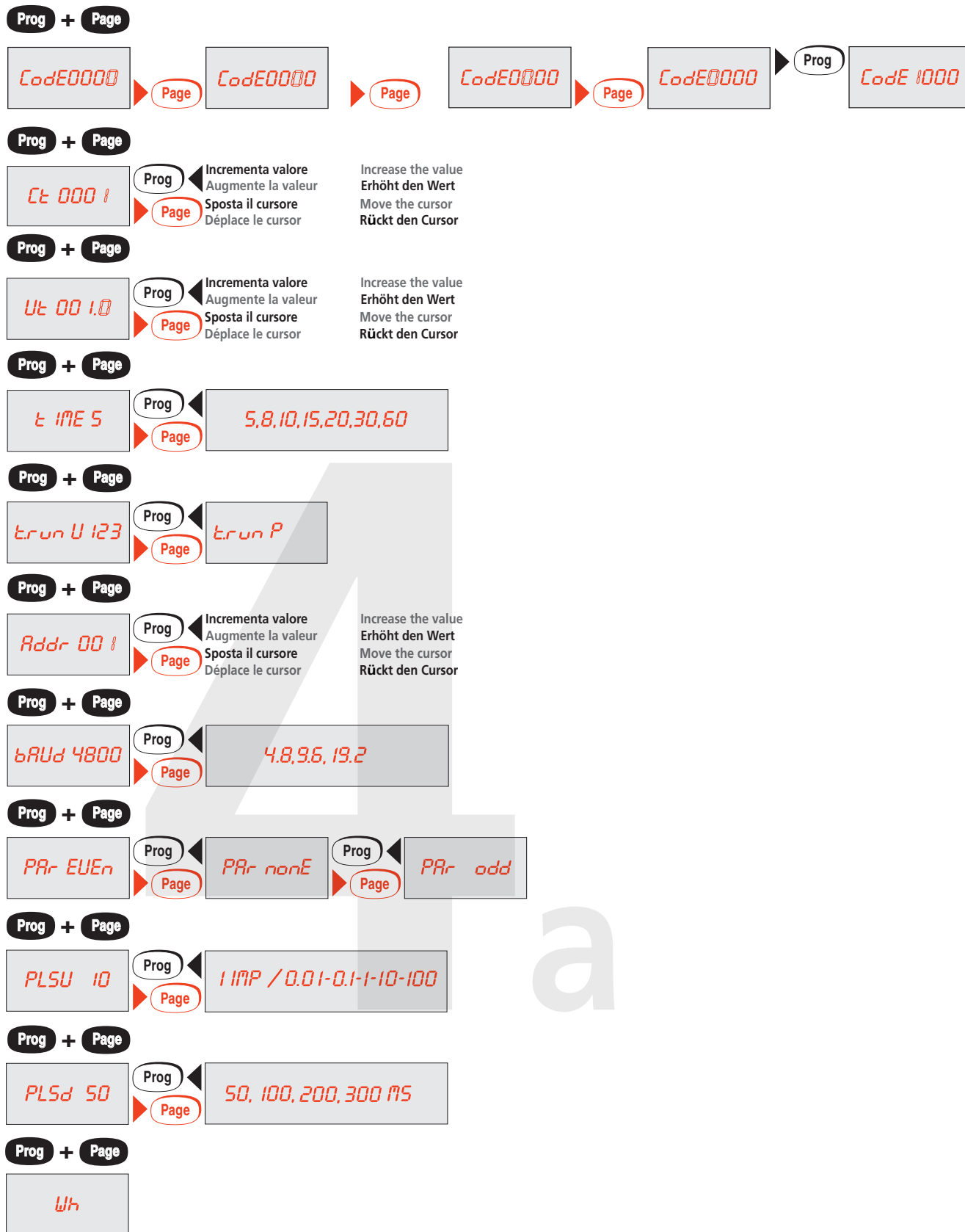
**P** **Leistungen**  
Wirk- Blind- und Scheinleistung  
Phasenwirk- und Blindleistung  
mittlere und höchste-mittlere Wirkleistung

**PF** **Leistungsfaktor – Frequenz**  
Leistungsfaktor  
Frequenz

Um auf die **I-U/P/PF** Menüs zu zugreifen, gehen Sie auf die gewünschte Seite und warten auf einige Sekunden; die erste Größe der Liste wird automatisch angezeigt. Drücken Sie die **Page**-Taste um die andere Größen anzuzeigen.  
Um auf den **CE4d Ux.x** Menü zu zugreifen, gehen Sie auf die Seite und drücken **Page**-Taste für einige Sekunden; die erste Parameter des Menüs wird automatisch angezeigt. Drücken Sie die **Page**-Taste um die andere Parameter anzuzeigen.

#### RÜCKSTELLBARE ANZEIGEN

Der Benutzen kann die Betriebsstundenzähler- und Leistungsspitzeanzeigen im Feld rückstellen.  
Gehen Sie auf die gewünschte Anzeigesite und drücken die **Page**-Taste bis die Ende der Rückstellung.



**VISUALIZZAZIONE ANOMALIE** (Vedi disegno D2)

**D2.1**

Errore di lettura / salvataggio temporizzato dell' energia  
 Simbolo ☀ acceso su tutte le pagine di visualizzazione  
 Valore letto non affidabile, inviare dispositivo al costruttore

**D2.2**

Errore di lettura all'avvio dei parametri di setup  
 Simbolo ○ acceso su tutte le pagine di visualizzazione  
 Spegner e riaccendere, verificare i dati di setup  
 Premere PAGE, leggere energia e inviare dispositivo al costruttore

**D2.3**

Errore di lettura all'avvio delle costanti metrologiche di calibrazione.  
 Spegner e accendere il dispositivo.  
 Se il difetto persiste inviare il dispositivo al costruttore.

**ANOMALY DISPLAY** (See drawing D2)

**D2.1**

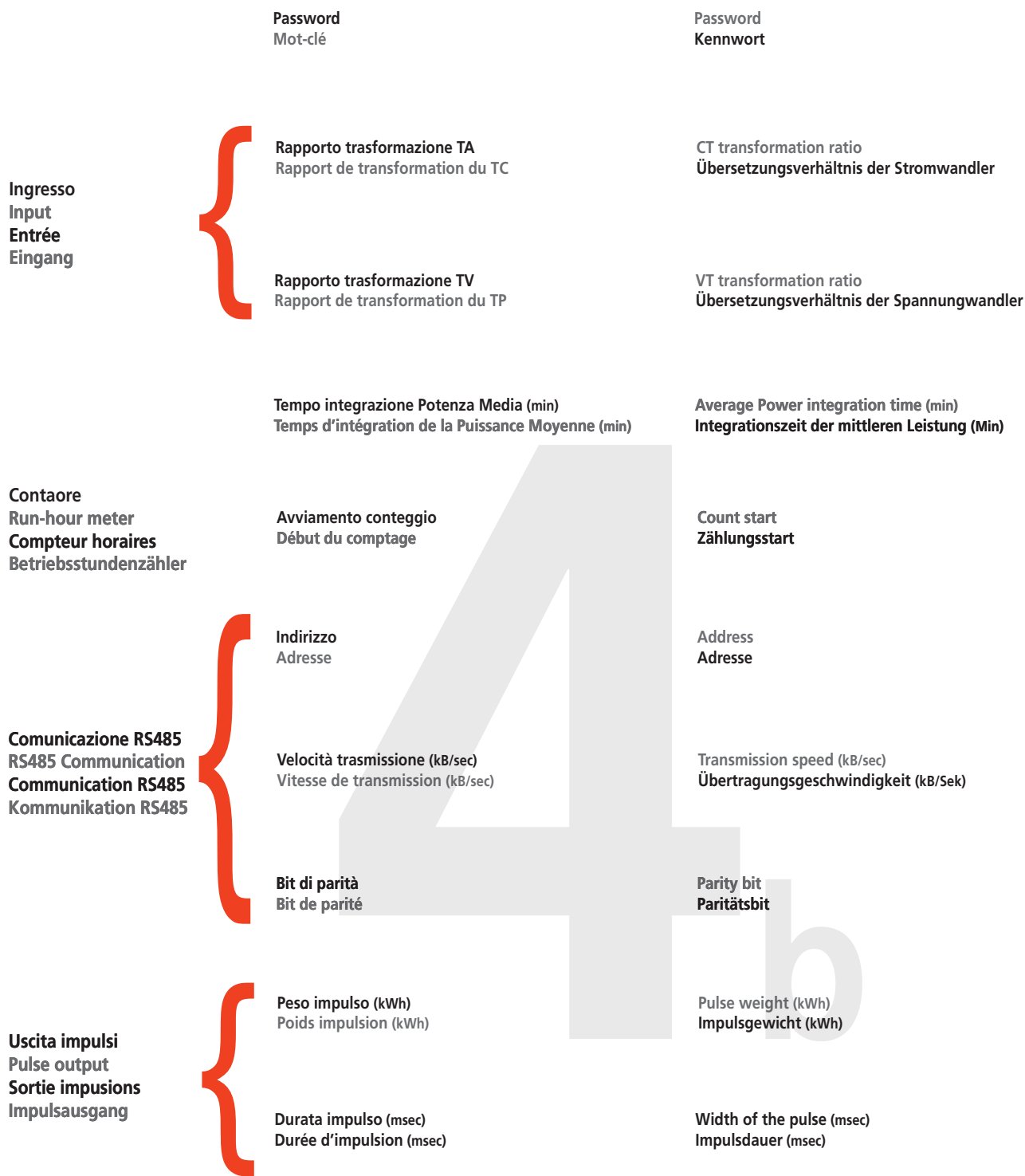
Read error / timed energy backup  
 Symbol ☀ access to all the display pages  
 Unreliable read value, send the device to the manufacturer

**D2.2**

Read error when the setup parameters are triggered  
 Symbol ○ access to all the display pages  
 Turn off and turn on the meter, verify the setup data.  
 Press PAGE key, read the energy and send the device to the manufacturer


**D2.3**

Read error when the metrological and calibration constants are triggered.  
 Turn off and turn on the meter.  
 If the defect persists, send the device to the manufacturer.

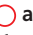


**AFFICHAGE DES ANOMALES** (Voir dessin D2)

**D2.1**

Erreur de lecture / sauvetage temporisé de l'énergie  
 Symbole  allumé sur toutes les pages de affichage  
 Valeur lue pas fiable, envoyer l'appareil au constructeur

**D2.2**


Erreur de lecture au démarrage des paramètres d'installation  
 Symbole  allumé sur toutes les pages de affichage  
 Eteindre et rallumer l'appareil, vérifier les données d'installation.  
 Appuyer sur PAGE, lire l'énergie et envoyer l'appareil au constructeur

**D2.3**


Erreur de lecture au démarrage des constantes métrologiques d'étalonnage  
 Eteindre et rallumer l'appareil  
 Si le défaut persiste, envoyer l'appareil au constructeur

**FEHLERANZEIGE** (Siehe Zeichnung D2)

**D2.1**

Lesefehler / taktgesteuerte Speicherung  
 Symbol  auf alle Anzeigeseiten angeschaltet  
 Unzuverlässiger abgelesener Wert, schicken das Gerät zum Hersteller

**D2.2**

Lesefehler zum Start der Vorbereitungsparameter  
 Symbol  auf alle Anzeigeseiten angeschaltet  
 Aus- und einschalten das Gerät; kontrollieren die Vorbereitungsdaten  
 Drücken Sie die PAGE-Taste, lesen die Energie und schicken das Gerät zum Hersteller

**D2.3**

Lesefehler zum Start der metrologischen Eichungskonstanten  
 Aus- und einschalten das Gerät.  
 Wenn den Fehler anhält, schicken das Gerät zum Hersteller.



1

Energia Attiva ai morsetti (400V 5A)  
Active Energy to the terminals (400V 5A)  
Energie Active aux bornes (400V 5A)  
Wirkenergie zur Klemmen (400V 5A)

000036.00  
k Wh

Page

Energia Attiva lato primario (TA esterni)  
Active Energy primary side (External CT)  
Energie Active côté primaire (CT externes)  
Wirkenergie-Primärseite (äußere CT)

000658.00  
k Wh  
D

Page

Energia Reattiva lato primario (TA esterni)  
Reactive Energy primary side (External CT)  
Energie Réactive côté primaire (CT externes)  
Blindenergie-Primärseite (äußere CT)

000558.00  
k varh  
D

Page

Contaore (ore - minuti funzionamento)  
Working hours and minutes  
Heures et minutes de fonctionnement  
Betriebsstunden - Minuten

00023 10  
h

Page

R

Page

Dati di targa  
Label data  
Données indiquées sur la plaque  
Betriebsdaten

CE4d UX.X

Page

Page

Menù tensioni - correnti  
Voltages - currents menu  
Menu tensions - courants  
Spannung- und Strommenü

1-U-P

2s

Page

Menù potenze  
Powers menu  
Menu puissances  
Leistungsmenü

P

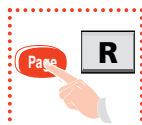
2s

Page

Menù fattore potenza - frequenza  
Power factor - frequency menu  
Menu facteur de puissance - fréquence  
Leistungsfaktor- und Frequenzmenü

PF

2s



= Tenere premuto per 2 secondi per l'azzeramento  
For the Reset keep pressed the key for 2 seconds  
Pour la Remise à zéro tenir appuyé la touche pour 2 secondes  
Für die Rückstellung, halten Sie die Taste für 2 Sekunden gedrückt



= Tenere premuto per 2 secondi  
Keep pressed the key for 2 seconds  
Tenir appuyé la touche pour 2 secondes  
Halten Sie die Taste für 2 Sekunden gedrückt



= Attendere 2 secondi  
Wait for 2 seconds  
Attendre 2 secondes  
Warten Sie auf 2 Sekunden

2

Rapporto TA  
CT ratio  
Rapport du TC  
Stromwandlerverhältnis

Ct 0010

Page

Rapporto TV  
VT ratio  
Rapport du TP  
Spannungswandlerverhältnis

Ut 0010

Page

Tempo potenza media  
Average power time  
Temps de puissance moyenne  
Leistungsmittelzeit

tME 15  
M

Page

Contaore - Avviamento conteggio  
Run-hour meter - Count start  
Compteur horaires - Début du comptage  
Betriebsstundenzähler - Zählungsstart

t.run P

Page

Indirizzo RS485  
RS485 address  
Adresse RS485  
Adresse RS485

Addr 155

Page

Velocità RS485  
RS485 speed  
Vitesse de RS485  
RS485 Geschwindigkeit

bAUD 9.6

Page

Bit di parità  
Parity bit  
Bit de parité  
Paritätsbit

PAR nonE

Page

Peso uscita impulsi (= 1 impulso)  
Pulse output weight (= 1 pulse)  
Poids sortie impulsion (= 1 impulsion)  
Impulsausgangsgewicht (= 1 Impuls)

PLSU 100  
k Wh

Page

Durata impulso d'uscita (ms)  
Width of the output pulse (ms)  
Durée du impulsion de sortie (ms)  
Ausgangsimpulsdauer (ms)

PLSd 100

Page

CrC Software  
CrC Software  
CrC Software  
CrC Software

CrCXXXXX

Page

1



3

Corrente L1  
Current L1  
Courant L1  
Strom L1

1 800.0  
A

Page

Corrente L2  
Current L2  
Courant L2  
Strom L2

2 450.0  
A

Page

Corrente L3  
Current L3  
Courant L3  
Strom L3

3 600.0  
A

Page

Corrente di neutro  
Neutral current  
Courant du neutre  
Neutralleiterstrom

n 304.0  
A

Page

Tensione di fase L1-N  
Phase voltage L1-N  
Tension simple L1-N  
Phasenspannung L1-N

1 230.0  
V

Page

Tensione di fase L2-N  
Phase voltage L2-N  
Tension simple L2-N  
Phasenspannung L2-N

2 230.0  
V

Page

Tensione di fase L3-N  
Phase voltage L3-N  
Tension simple L3-N  
Phasenspannung L3-N

3 230.0  
V

Page

Tensione concatenata L1-L2  
Linked voltage L1-L2  
Tension composée L1-L2  
Verkettete Spannung L1-L2

12 400.0  
V

Page

Tensione concatenata L2-L3  
Linked voltage L2-L3  
Tension composée L2-L3  
Verkettete Spannung L2-L3

23 400.0  
V

Page

Tensione concatenata L3-L1  
Linked voltage L3-L1  
Tension composée L3-L1  
Verkettete Spannung L3-L1

31 400.0  
V

Page

4

4

Potenza attiva  
Active power  
Puissance active  
Wirkleistung

365.8  
k W

Page

Potenza attiva L1  
Active power L1  
Puissance active L1  
Wirkleistung L1

1 158.2  
k W

Page

Potenza attiva L2  
Active power L2  
Puissance active L2  
Wirkleistung L2

2 098.0  
k W

Page

Potenza attiva L3  
Active power L3  
Puissance active L3  
Wirkleistung L3

3 118.6  
k W

Page

Potenza reattiva  
Reactive power  
Puissance réactive  
Blindleistung

599.7  
k var

Page

Potenza reattiva L1  
Reactive power L1  
Puissance réactive L1  
Blindleistung L1

1 25.76  
k var

Page

Potenza reattiva L2  
Reactive power L2  
Puissance réactive L2  
Blindleistung L2

2 14.49  
k var

Page

Potenza reattiva L3  
Reactive power L3  
Puissance réactive L3  
Blindleistung L3

3 19.32  
k var

Page

Potenza apparente  
Apparent power  
Puissance apparente  
Scheinleistung

425.4  
k VA

Page

Potenza attiva media  
Active power demand  
Puissance moyenne active  
Leistungsmittelwert

84.5  
k W  
MD

Page

Picco potenza attiva media  
Max.active power demand  
Val. max. puissance moyenne active  
Max. Leistungsmittelwert

95.00  
k W  
PMD

Page

Page

5

R

5

Fattore di potenza  
 Power factor  
 Facteur de puissance  
 Leistungsfaktor  
 L = IND C = CAP

PF 0.89 L

Page

Frequenza  
 Frequency  
 Fréquence  
 Frequenz

Fr 50.0



## D2

### Visualizzazione anomalia

Anomaly display  
 Affichage des anomalies  
 Fehleranzeige

### D2.1

000658.00  
 k Wh  
 D

### D2.2

SEtP Err  


### D2.3

CALb Err

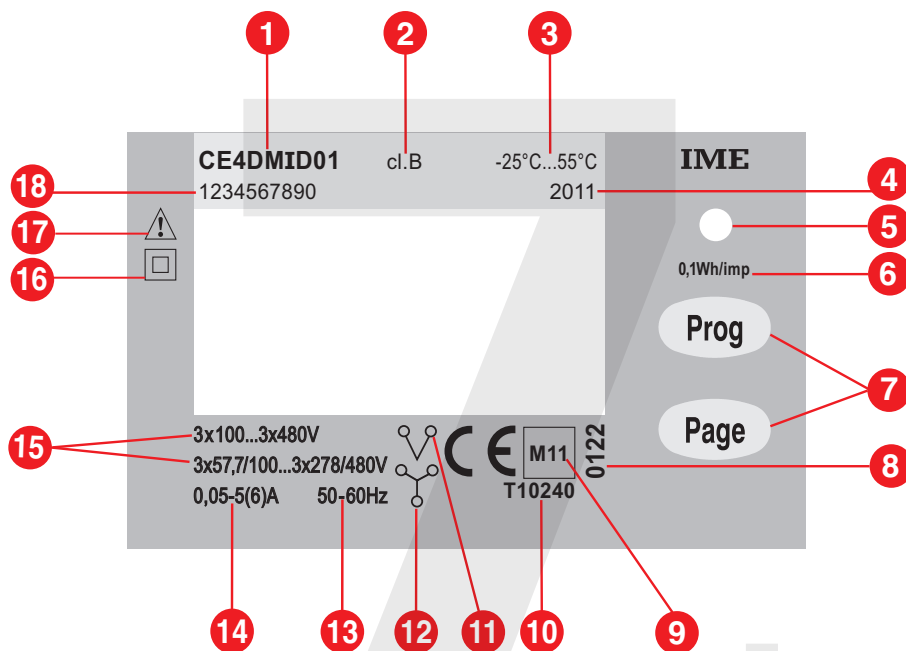
a

## FRONTALE

- 1 Codice prodotto
- 2 Classe di precisione
- 3 Temperatura impiego
- 4 Anno fabbricazione
- 5 LED metrologico
- 6 Peso impulso LED metrologico
- 7 Tastiera
- 8 Ente certificatore
- 9 Anno di apposizione
- 10 Numero certificazione
- 11 Inserzione su linea trifase 3 fili, 2 sistemi
- 12 Inserzione su linea trifase 4 fili, 3 sistemi
- 13 Frequenza
- 14 Corrente
- 15 Tensione
- 16 Doppio isolamento
- 17 Consultare il manuale d'uso prima dell'installazione
- 18 Numero matricola

## FRONT FRAME

- 1 Product code
- 2 Accuracy class
- 3 Working temperature
- 4 Manufacturing year
- 5 Metrological LED
- 6 Metrological LED pulse weight
- 7 Keyboard
- 8 Certifying board
- 9 Year of affixing
- 10 Certifying number
- 11 Connection on 3-phase 3 wire, 2 system line
- 12 Connection on 3-phase 4 wire, 3 system line
- 13 Frequency
- 14 Current
- 15 Voltage
- 16 Double insulation
- 17 Consult the instruction manual before mounting
- 18 Serial number



## FACE AVANT

- 1 Code du produit
- 2 Classe de précision
- 3 Température de fonctionnement
- 4 Année de fabrication
- 5 LED métrologique
- 6 Poids d'impulsion du LED métrologique
- 7 Clavier
- 8 Organisme de certification
- 9 Année de apposition
- 10 Numéro de certification
- 11 Branchement sue ligne triphasée 3 fils, 2 systèmes
- 12 Branchement sue ligne triphasée 4 fils, 3 systèmes
- 13 Fréquence
- 14 Courant
- 15 Tension
- 16 Double isolation
- 17 Consulter la notice d'utilisation avant de la mise en place
- 18 Numéro de fabrication

## FRONTTEIL

- 1 Produktcode
- 2 Genauigkeitsklasse
- 3 Betriebstemperatur
- 4 Herstellungsjahr
- 5 Metrologische Led
- 6 Impulsgewicht der metrologischen Led
- 7 Tastatur
- 8 Zertifizierungsstelle
- 9 Anlegungsjahr
- 10 Zertifizierungsnummer
- 11 Drehstromleitung 3 Leiter, 2 Systeme-Anschluss
- 12 Drehstromleitung 4 Leiter, 3 Systeme-Anschluss
- 13 Frequenz
- 14 Strom
- 15 Spannung
- 16 Doppelisolierung
- 17 Bitte lesen das Handbuch bevor den Einbau
- 18 Herstellungsnummer