

HySense FO 110

Kraftsensor nach dem Biegebalkenprinzip

Das Biegebalkenprinzip (Scherkraftsensor)

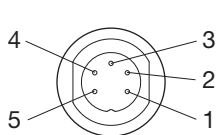
Da sich eine wirkende Kraft und die durch sie hervorgerufene Biegung eines geeigneten Balkens proportional verhalten, kann dieser Sensor durch Messung einer Dehnung bzw. Längenänderung eine wirkende Kraft bestimmen.

Diese Zug-Druck-Kraftsensoren können dank ihrer kompakten Ausführung sowohl im Labor, als auch im industriellen Bereich eingesetzt werden. Die aus korrosionsbeständigem Stahl hergestellten Sensoren verfügen über einen standardisierten Nennwert und sind leicht zu montieren. Deswegen lassen sie sich leicht in bereits vorhandene Strukturen integrieren.

Messen / Erfassen von

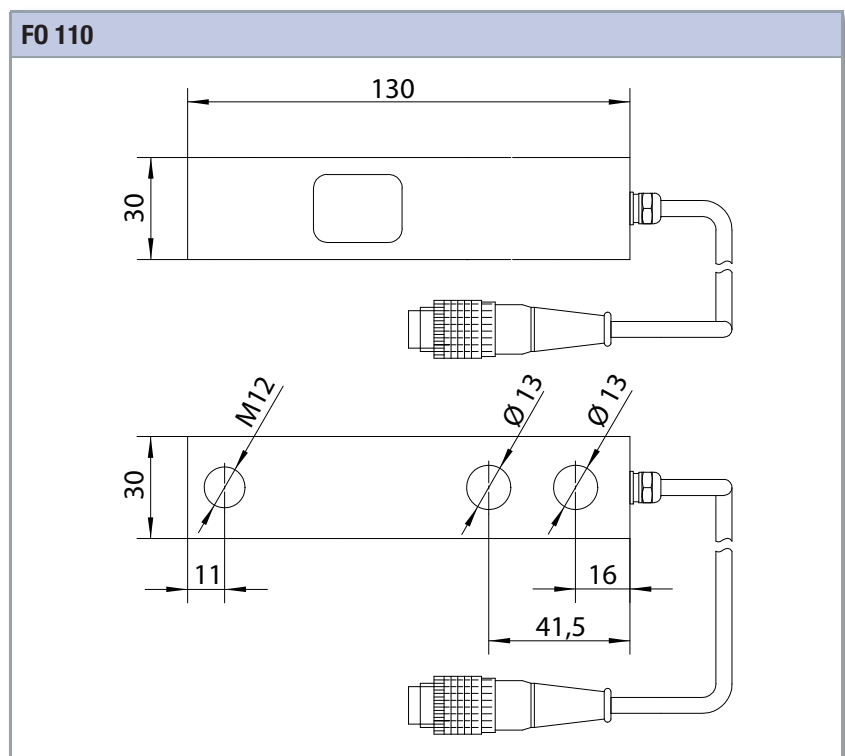
- Einpress- und Einschubkräften
- Federkräften
- Schnitt- und Schneidkräften
- Kraft und Kraftkontrolle in der Montage
- Andruckkräften an Bohrmaschinen

Eigenschaften	
Messprinzip	Biegebalken
Ausgangssignal	4 ... 20 mA
Elektrischer Messanschluss	5-poliger Gerätestecker, M16 x 0,75
Schutzart (EN 60529 / IEC 529)	IP 65
Werkstoff Gehäuse	Stahl
Signalart	Dreileiter
Versorgungsspannung U_b	10 ... 24 VDC
Stromaufnahme	max. 40 mA
Fehlergrenze	< 0,5 % vom Endwert
Temperaturfehler NP	< ± 0,04 % vom Endwert / K
Temperaturfehler Empfänger	< ± 0,04 % vom Messbereich / K
Nichtlinearität	< ± 0,15 % vom Endwert
Hysterese	max. 0,1 % vom Endwert
Kalibrierung in	N
Kalibriertoleranz	< 0,25 % vom Endwert
Umgebungstemperatur	-15 ... +85 °C
Lagertemperatur	-15 ... +85 °C

Anschlussbelegung	
	4 ... 20 mA
	Pin 1 = Signal +
	Pin 2 = - U_b / Signal -
	Pin 3 = + U_b
	Pin 4 = frei
	Pin 5 = Abschirmung

HySense FO 110

Abmessungen und Bestelldaten



Messbereich	Überlastbarkeit	Bruchlast	Material	Gewicht	Bestellnummer
kN	vom Nennwert	vom Nennwert		g	
0 ... 1,0	100 %	600 %	Aluminium	~ 350	3183-4G-01.37
0 ... 1,5	50 %	400 %			3183-4G-02.37
0 ... 2,0	50 %	400 %			3183-4G-03.37
0 ... 5,0	100 %	600 %	Stahl	~ 750	3183-4G-04.37
0 ... 10,0	50 %	400 %			3183-4G-05.37
0 ... 20,0	50 %	400 %			3183-4G-06.37