

# Magnetisch induktive Durchflusssensoren

## Baureihe induQ® IVMI

### Vorteile

- Robustes Metallgehäuse
- Nennweiten DN 7, DN 10 und DN 20
- Weiter Messbereich 1:60 (1:50)
- Frequenz oder Analog- und Frequenz Ausgang
- Auslieferung mit Werksprüfschein

Typ IVMI20 / IVMI10



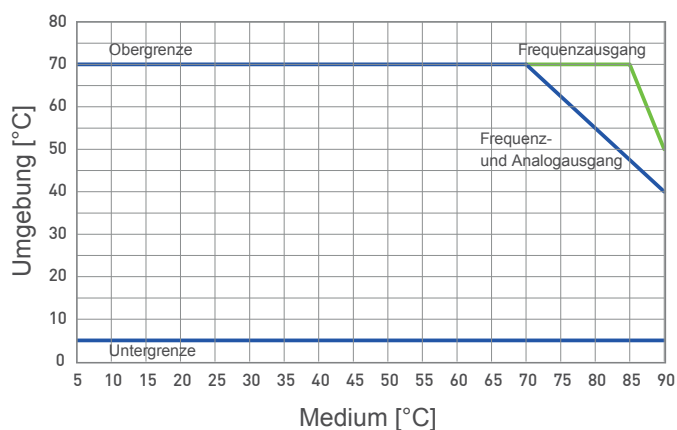
Freier Rohrquerschnitt



Typ	IVMI07	IVMI10	IVMI20
<b>Kenndaten</b>			
Nennweite	DN 7	DN 10	DN 20
Prozessanschluss	G½-ISO 228 außen	G½-ISO 228 außen oder G¾-ISO 228 außen	G 1-ISO 228 außen
Innendurchmesser	4 x 10 mm	10 mm	20 mm
Messbereich	0,5...30 l/min	1...60 l/min	5...250 l/min
Messgenauigkeit*	±1,5 % vom Messwert ±0,3 % vom Messbereichsendwert		
Wiederholbarkeit*	1 %		
Reaktionszeit	<500 ms		
Signalabgabe ab	Ca. 0,4 l/min	Ca. 0,9 l/min	Ca. 4 l/min
Messmedium / Min. Leitfähigkeit des Messmediums	Wasser und andere leitfähige Flüssigkeiten / 50 µS/cm		
Medientemperatur	5...90 °C		
Umgebungstemperatur	Min. 5 °C, max. siehe Grafik Temperatureinsatzgrenzen		
Nenndruck	PN 16		
<b>Durchflussanzeige</b>	LED grün, blinkt durchflussproportional		
Schutzart EN 60529	IP65 (mit aufgesteckter Kupplungsdose)		
<b>Elektrische Daten</b>			
Elektrischer Anschluss	Rundstecker M12 x 1		
Versorgungsspannung	24 VDC (±10 %)		
Stromaufnahme	≤ 150 mA		

\* Prüfbedingungen: Wasser 23 °C bei 150 ±100 µS/cm; Standardpulsrate

### Temperatureinsatzgrenzen





Drei unterschiedliche Versionen verfügbar:

- Frequenzausgang
- Analogausgang 4...20 mA und Frequenzausgang
- Analogausgang 0...10 V und Frequenzausgang

Frequenzausgang	IVMI07	IVMI10	IVMI20
<b>Pulsrate</b> → <b>Optional*</b>	1000 Pulse/l 1...2000 Pulse/l	500 Pulse/l 1...1000 Pulse/l	100 Pulse/l 1...200 Pulse/l
<b>Auflösung</b> → <b>Optional*</b>	1,0 ml/Puls 1000...0,5 ml/Puls	2,0 ml/Puls 1000...1 ml/Puls	10 ml/Puls 1000...5 ml/Puls
<b>Signalform</b>	Rechtecksignal, Tastverhältnis 50:50, Push-Pull (Gegentakt)		
<b>Signalstrom</b>	≤ 100 mA, strombegrenzt		

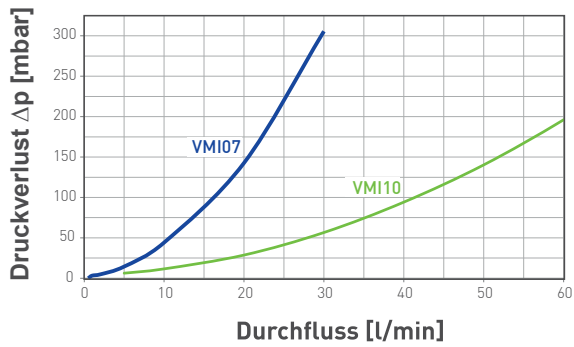
Analogausgang 4...20 mA	IVMI07	IVMI10	IVMI20
<b>Entspricht Durchfluss**</b>	0..20 l/min oder 0...30 l/min	0..40 l/min oder 0...60 l/min	0...200 l/min oder 0...250 l/min
<b>Max. Bürde</b>	250 Ω gegen GND		

Analogausgang 0...10 V	IVMI07	IVMI10	IVMI20
<b>Entspricht Durchfluss**</b>	0..20 l/min oder 0...30 l/min	0..40 l/min oder 0...60 l/min	0...200 l/min oder 0...250 l/min

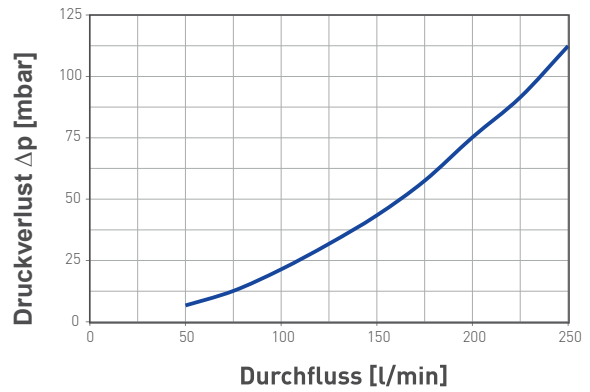
\* Werkseitig konfigurierbar

\*\* Andere Bereiche auf Anfrage verfügbar

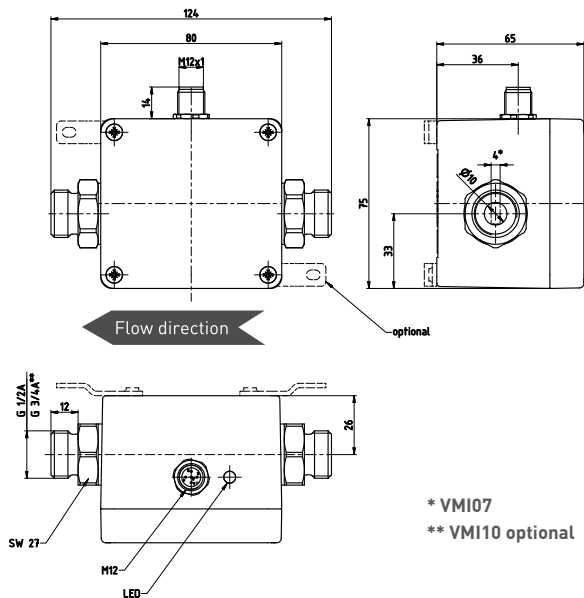
Typischer Druckverlust IVMI07 / IVMI10



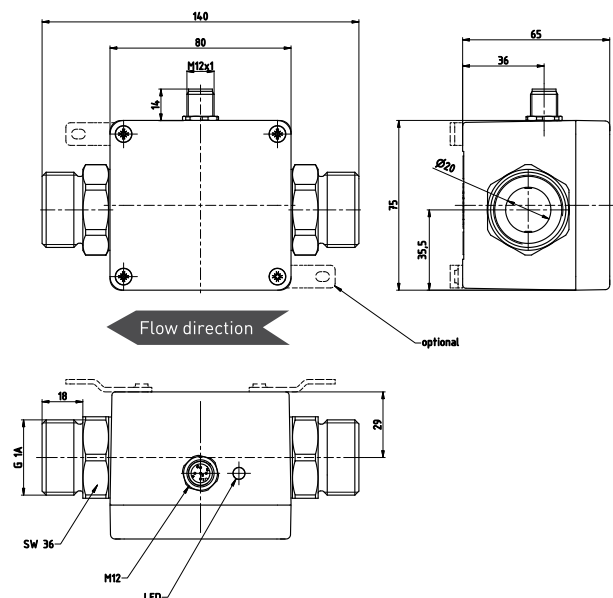
Typischer Druckverlust IVMI20



IVMI07 / IVMI10




IVMI20



Werkstoffe	
Elektroden	Edelstahl 1.4571
Prozessanschlüsse	Edelstahl 1.4571
Messrohr	PEEK-GF30
O-Ringe	EPDM / FKM optional
Gehäuse	Aluminium-Druckguss

Bestellcode	Beispiel →	IVMI	07A	SS	0	0YGX000
Typ						
IVMI		IVMI				
Nennweite e / Prozessanschluss						
DN 07 / G½ Außengewinde						
Ausgangssignale		entspricht Durchfluss				
Frequenzsignal			07A			0YGX000
Frequenzsignal und Analogsignal 4...20 mA	0...20 l/min		07A			0YGI005
	0...30 l/min		07A			0YGI000
Frequenzsignal und Analogsignal 0...10 V	0...20 l/min		07A			0YGU005
	0...30 l/min		07A			0YGU000
DN 10 / G½ Außengewinde						
Ausgangssignale		entspricht Durchfluss				
Frequenzsignal			10A			0YGX000
Frequenzsignal und Analogsignal 4...20 mA	0...40 l/min		10A			0YGI005
	0...60 l/min		10A			0YGI000
Frequenzsignal und Analogsignal 0...10 V	0...40 l/min		10A			0YGU005
	0...60 l/min		10A			0YGU000
DN 10 / G¾ Außengewinde						
Ausgangssignale		entspricht Durchfluss				
Frequenzsignal			10E			0YGX000
Frequenzsignal und Analogsignal 4...20 mA	0...40 l/min		10E			0YGI005
	0...60 l/min		10E			0YGI000
Frequenzsignal und Analogsignal 0...10 V	0...40 l/min		10E			0YGU005
	0...60 l/min		10E			0YGU000
DN 20 / G1 Außengewinde						
Ausgangssignale		entspricht Durchfluss				
Frequenzsignal			20A			0YGX000
Frequenzsignal und Analogsignal 4...20 mA	0...200 l/min		20A			0YGI005
	0...250 l/min		20A			0YGI000
Frequenzsignal und Analogsignal 0...10 V	0...200 l/min		20A			0YGU005
	0...250 l/min		20A			0YGU000
Befestigungslaschen						
ohne				SS		
mit				LS		
Werkstoff O-Ringe						
EPDM (Standard)					0	
FKM (Option)					1	

Zubehör	Länge	Bestellcode	
Anschlussleitung mit angespritzter Kupplungsdose M12 x 1, 4-Pin-Ausführung, geschirmt, Mantelwerkstoff PUR ( $T_{\max} = 80\text{ °C}$ ) UL-Zulassung	3 m	XVT2053	
	5 m	XVT2009	
	10 m	XVT2070	

