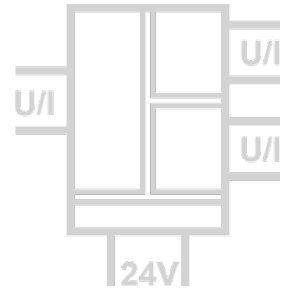


Signal/Speise-Splitter IS 21000

Trennung, Wandlung und Speisung von Normsignalen mit 2 Ausgängen



Der Signal/Speise-Splitter IS 21000 dient zur galvanischen Trennung, Wandlung und Verteilung von 0/4 ... 20 mA, 0/1 ... 5 V und 0/2 ... 10 V Normsignalen. Der Mess-eingang liefert außerdem eine zuschaltbare Speise-spannung für den Betrieb von 2-Leiter-Messumformern.

Das Eingangssignal und zwei potentialgetrennte Ausgangssignale können unabhängig voneinander konfiguriert werden. Die Messbereiche sind per DIP-Schalter kalibriert umschaltbar.

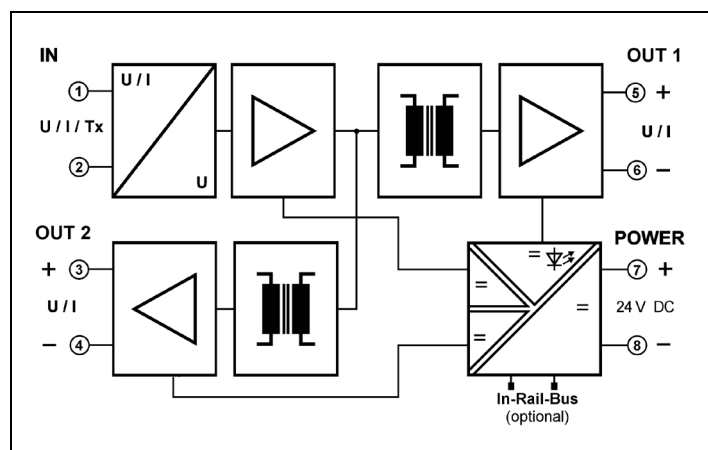
Die Spannungsversorgung kann über die Anschlussklemmen oder über den optionalen In-Rail-Bus erfolgen. Zur Überwachung der Versorgung ist an der Gerätefront eine grüne LED vorgesehen.



- **universell konfigurierbarer Betrieb**
Trennverstärker oder Speisetrenner für 2-Leiter-Messumformer, 2 unabhängige Ausgänge
- **kalibrierte Signalumschaltung per DIP-Schalter**
Eingang und Ausgänge einfach über DIP-Schalter umschaltbar – hochpräzise ohne Nachjustierung
- **4-Port-Trennung**
Schutz vor Messfehlern durch Erdungsprobleme und Störspannungsverschleppung
- **extrem schmale Bauform**
6,2 mm schmales Anreihgehäuse für eine einfache und platzsparende Hutschienen-Montage
- **optional In-Rail-Bus Tragschienenbusverbinder**
erlaubt die schnelle und kostengünstige Installation
- **sichere Trennung nach EN 61140**
Schutz des Wartungspersonals und der nachfolgenden Geräte vor unzulässig hoher Spannung
- **höchste Zuverlässigkeit**
Kosten für Wartungsaufwand entfallen
- **5 Jahre Garantie**
Innerhalb von 5 Jahren ab Lieferung auftretende Mängel werden bei freier Anlieferung im Werk kostenlos behoben



Prinzipschaltbild



6mm

Technische Daten

Eingang

Eingangssignal (kalibriert umschaltbar)	0 ... 20 mA 4 ... 20 mA	0 ... 10 V 2 ... 10 V	0 ... 5 V 1 ... 5 V
--	----------------------------	--------------------------	------------------------

Eingangswiderstand	Stromeingang	≤ 35 Ω
	Spannungseingang	≥ 100 kΩ
Überlastbarkeit	Stromeingang	< 50 mA
	Spannungseingang	< 30 V

Transmitter Speisung Tx (zuschaltbar) 16 V (Leerlaufspannung/Kurzschlussstrom < 22 V / 35 mA)

Ausgang I / Ausgang II

Ausgangssignal (kalibriert umschaltbar)	0 ... 20 mA 4 ... 20 mA	0 ... 10 V 2 ... 10 V	0 ... 5 V 1 ... 5 V
--	----------------------------	--------------------------	------------------------

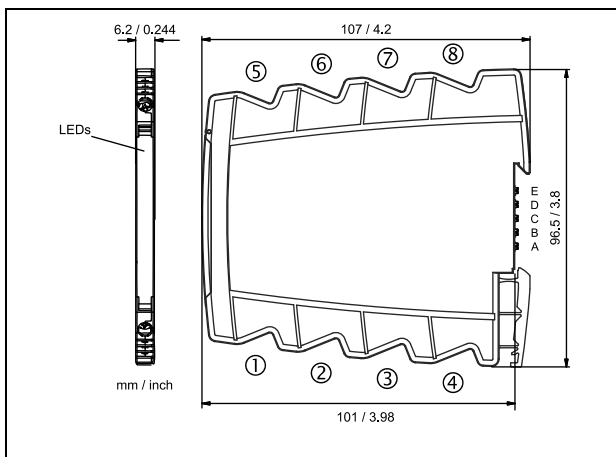
Bürde	Stromausgang: ≤ 6 V (300 Ω bei 20 mA)	Spannungsausgang: ≤ 2 mA (5 kΩ bei 10 V)
Linearer Übertragungsbereich	-1 ... +110 %	
Restwelligkeit	< 10 mV _{eff}	

Allgemeine Daten

Übertragungsfehler	< 0,1 % vom Endwert		
Temperaturkoeffizient ¹⁾	< 100 ppm/K		
Grenzfrequenz -3 dB	5 kHz		
Einstellzeit T ₉₉	150 μs		
Prüfspannung	3 kV AC, 50 Hz, 1 Min.	Eingang gegen Ausgang 1 gegen Ausgang 2 gegen Versorgung	
Arbeitsspannung ²⁾ (Basisisolierung)	600 V AC/DC bei Überspannungskategorie II und Verschmutzungsgrad 2 nach DIN EN 61010-1		
Schutz gegen gefährliche Körperströme	Sichere Trennung nach DIN EN 61140 durch verstärkte Isolierung gemäß DIN EN 61010 Teil 1 bis zu 300 V AC/DC bei Überspannungskategorie II und Verschmutzungsgrad 2 zwischen allen Kreisen		
Umgebungstemperatur	Betrieb	- 25 °C bis + 70 °C	(- 13 bis + 158 °F)
	Transport und Lagerung	- 40 °C bis + 85 °C	(- 40 bis + 185 °F)
Spannungsversorgung	24 V DC	Spannungsbereich 16,8 ... 31,2 V DC, ca. 1,4 W	
EMV ³⁾	EN 61326-1		
Zulassungen	ATEX	DEMKO 16 ATEX 1685X	Ⓔ II 3 G Ex nA IIC T4 Gc
	IECEX	IECEX UL 16.0055X	Ex nA IIC T4 Gc
	UL	E478692 USA/Canada	Class I, Division 2 Groups A, B, C, D T4
Bauform	6,2 mm (0.244") Anreihgehäuse, Schutzart IP 20, Montage auf 35 mm Hutschiene nach EN 60715		
Gewicht	ca. 70 g		

1) mittlerer Tk bezogen auf den Endwert im spezifizierten Betriebstemperaturbereich, Referenztemperatur 23 °C
 2) Bei Anwendungen mit hohen Arbeitsspannungen ist auf genügend Abstand bzw. Isolation zu Nebengeräten und auf Berührungsschutz zu achten.
 3) während der Störeinwirkung sind geringe Abweichungen möglich

Maßzeichnung



Klemmenbelegung

1	Eingang	-I	+U	+ Loop
2	Eingang	+I	-U	- Loop
3	+ Ausgang II			
4	- Ausgang II			
5	+ Ausgang I			
6	- Ausgang I			
7	+ Spannungsversorgung (gebrückt zum In-Rail-Bus D)			
8	- Spannungsversorgung (gebrückt zum In-Rail-Bus C)			

Anschluss

Unverlierbare Plus-Minus-Klemmschrauben
 Anschlussquerschnitt 0,5 ... 2,5 mm² / AWG 20-14
 Abisolierlänge 8 mm / 0,3 in
 Anzugsmoment 0,6 Nm / 5 lbf in
 Optionaler Versorgungsanschluss über In-Rail-Bus (siehe Zubehör)

Typenprogramm

Gerät	Bestell-Nr.
Signal/Speise-Splitter, kalibrierte Signalumschaltung	IS 21000 S
Signal/Speise-Splitter, kalibrierte Signalumschaltung, In-Rail-Bus zur Spannungsversorgung	IS 21000 B

Änderungen vorbehalten!