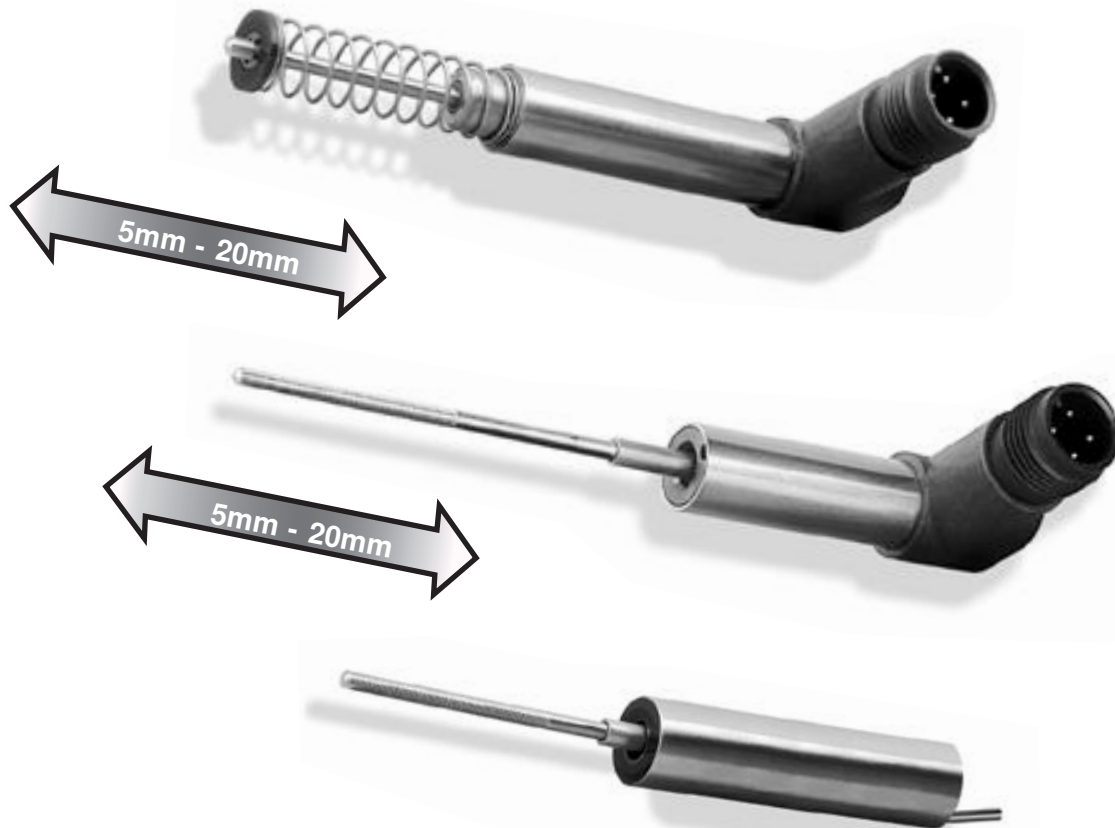


Induktiver Wegaufnehmer

Serie
ISM21



Standard-Meßweg:

5mm 10mm 15mm 20mm

Standardausführungen:

ISM210 ..S	mit Steckeranschluß
ISM210 ..K	mit Flachbandkabel

Technische Daten:

(beim Betrieb mit hauseigenen Elektronikbausteinen)

Genauigkeit	bis 15mm 20mm	< 0,5% oder 0,25% < 0,5%
Temperaturdrift		< 0,005% / °C
Temperaturbereich Ausführung ..S		-40°C bis +85°C
Temperaturbereich Ausführung ..K		-30°C bis +105°C
Schockfestigkeit		250g SRS 20-2000Hz
Vibrationsfestigkeit		20g rms (50g Spitze)
Masse Geber		~20g
Masse Stößel		~4g
Schutzart		IP66/67*/68*

* IP67 bei Verwendung des Gegensteckers mit angespritztem Kabel

* IP68 bei Ausführung mit Kabelanschluß

- Meßweg bis 20mm
- für externe Elektronik
- Gehäusedurchmesser 10mm
- auch als Taster
- Schutzart bis IP68
- Genauigkeit 0,5% oder 0,25%

Aufbau und Funktion:

Innerhalb eines Spulenkörpers wird ein NiFe-Kern axial bewegt. Die jeweilige Position des Kerns bewirkt eine entsprechende Induktivitätsverteilung in den beiden Spulenhälften, die durch eine externe Elektronik in ein wegproportionales Signal umgewandelt wird.

ISM21 Standard

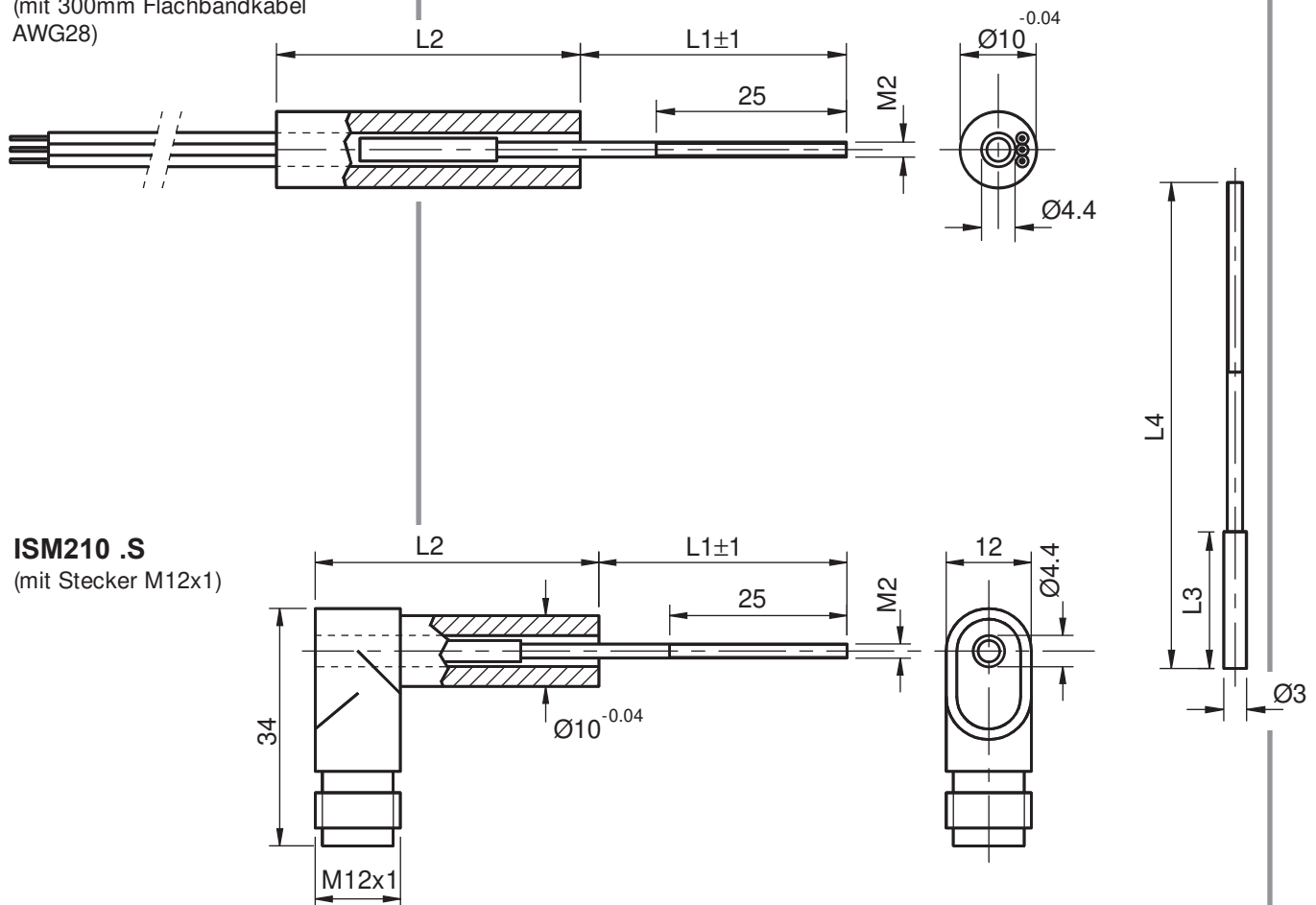
Maße Standard:

Meßweg mm	L1 mm	L2 mm	L3 mm	L4 mm
5	35	40	~18	64
10	35	40	~18	64
15	35	50	~28	74
20	35	50	~30	74

L1: Stößel in Mittelstellung

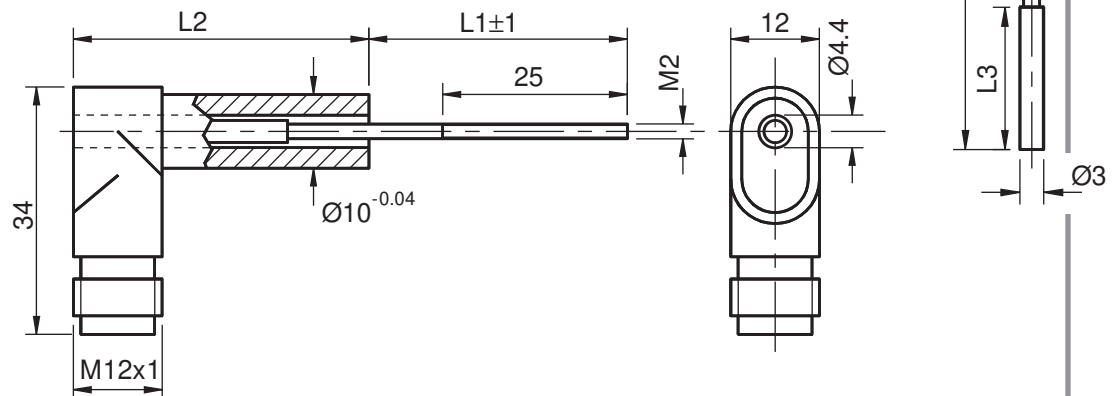
ISM210 .K

(mit 300mm Flachbandkabel
AWG28)



ISM210 .S

(mit Stecker M12x1)



Weitere Varianten:

- eingeschränkte Empfindlichkeitsabweichung ($\pm 1\%$) als Sonderserie
- Meßweg bis 24mm bei eingeschränkter Genauigkeit
- Flachbandkabel AWG28 mit Panduit-Endfederleiste CE100
- 120°C mit Kynar-Litzen

Maße Taster:

Meßweg mm	L2 mm	BM mm	B1 mm	mech.Gesamthub
5	50	22	36	24,5
10	50	22	36	24,5
15	60	26	40	28,5
20	60	25	38	26,5

BM: Stößel in Mittelstellung

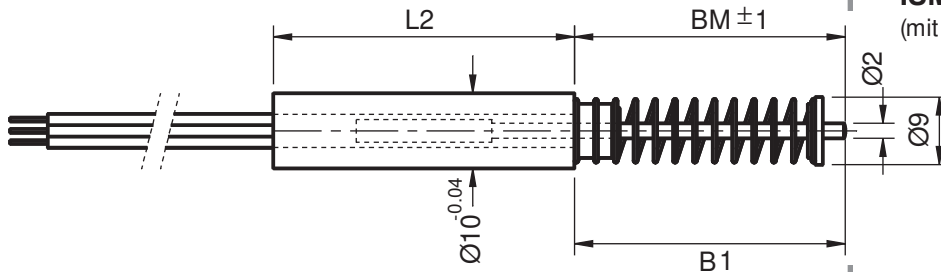
B1: Stößel ausgefahren

(Federkraft in Mittelstellung ~2N)

ISM21 Taster

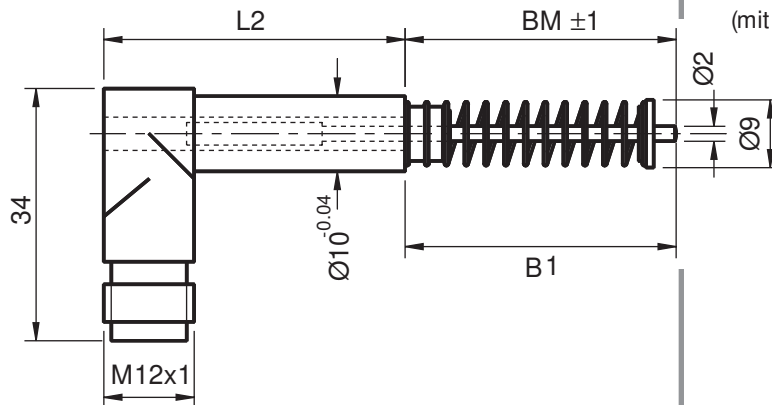
ISM210 .KT

(mit 300mm Flachbandkabel AWG28)



ISM210 .ST

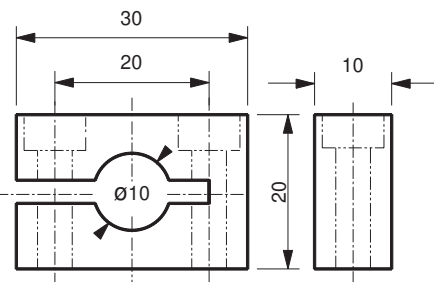
(mit Stecker M12x1)



Montageschelle

ISM906.202

Messing, vernickelt



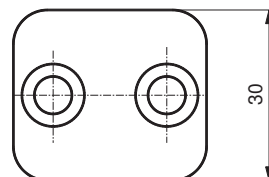
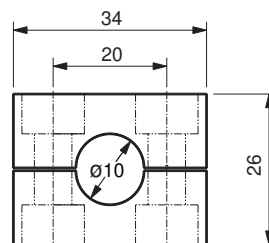
2x DIN74-Kf4



(inkl. 2 Befestigungsschrauben
M4x25 DIN912 VA)

ISM906.203

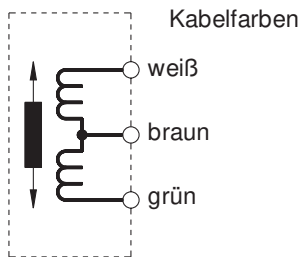
Polypropylen



(inkl. 2 Befestigungsschrauben
M6x30 DIN912 VA)

Kabelanschluß

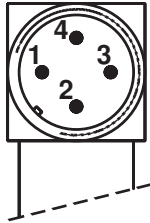
3-pol. Flachbandkabel AWG28



Anschluß der Elektronik:
weiß: WM
braun: MS
grün: WP

Steckeranschluß

4-pol. Stecker M12x1



Anschluß der Elektronik:
1: WP
2: nc.
3: WM
4: MS

Gegenstecker:

ISM901.210
IP66 M12-Stecker, gerade

ISM211.3.K5
IP67 M12-Stecker angespritzt
mit 5m Kabel

Material:

Gehäuse	NiFe-Legierung, rostfrei
Stecker	Polymer, faserverstärkt
Kern	NiFe-Legierung, rostfrei
Stiel	Messing
Tasterstift	Edelstahl, rostfrei
Feder	Edelstahl, rostfrei
Federteller	Aluminium, schwarz eloxiert

Empfindlichkeit:

Meßweg	mV / mm ($\pm 10\%$)
5mm	400
10mm	400
15mm	300
20mm	300

Speisung und Signalaufbereitung:

ISM10: Oszillator und Demodulator im Metallgehäuse
ISM11: ISM10 auf Europakarte
ISM12: Oszillator und Demodulator ohne Gehäuse bis 2 Kanäle
ISM12N: Oszillator und Demodulator bis 2 Kanäle auf Normschienträger
ISM14: Europakarte bis 7 Kanäle

Bestellbezeichnung

ISM210 . 10 . 2 . ST



Bestellbezeichnungen für kundenspezifische Varianten werden werksseitig vergeben.

z.B.: ISM210.10.2.ST

Taster Serie 210, 10mm Meßweg, Genauigkeit 0,5%, Steckeranschluß M12x1