

Einfacher, programmierbarer Zweidraht-Transmitter



MINIPAQ-HLP ist ein einfacher, galvanisch nicht isolierter, anwendungsfreundlicher Zweidrahttransmitter. Das flache Gehäuse hat eine Höhe von nur 18.5 mm / 0.72 inch.

Die Konfiguration ist mit der benutzerfreundlichen Software ConSoft innerhalb weniger Sekunden durchgeführt. Eine externe Versorgungsspannung wird für die Konfiguration nicht benötigt.

MINIPAQ-HLP ist sowohl für Widerstandsthermometer in 3- und 4-Leiteranschluss in verschiedenen Standards als auch für 11 Thermoelementtypen programmierbar. Die nützliche Fehlerkorrekturfunktion erhöht die Genauigkeit.

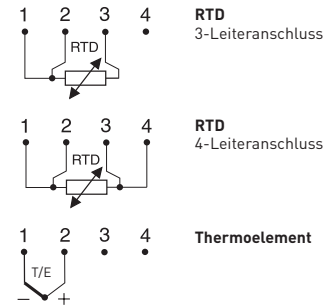
- Robuste Anschlussklemmen
- Nur 18.5 mm / 0.72 inch hoch
- Akzeptiert Widerstandsthermometer in 3- und 4-Leiteranschluss und 11 Thermoelement-Typen
- Temperaturlinearer Ausgang
- Sensor- und Systemfehlerkorrektur (Sensor/Transmitter) für höchste Genauigkeit
- Konfiguration ohne externe Versorgungsspannung
- Anwenderfreundliche Windows Konfigurations-Software
- NAMUR-verträglich
- Robuste Konstruktion, getestet für 10 g Vibration
- USB-Datenübertragung

Technische Daten:

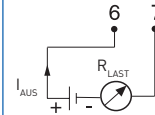
Eingang RTD	3-, 4-Leiteranschluss
Pt100 ($\alpha=0.00385$) ¹⁾	-200 bis +1000 °C / -328 bis +1832 °F
Pt1000 ($\alpha=0.00385$) ¹⁾	-200 bis +200 °C / -328 bis +392 °F
PtX $10 \leq X \leq 1000$ ($\alpha=0.00385$) ¹⁾	Der obere Bereich ist vom X-Wert abhängig
Pt100 ($\alpha=0.003902$)	-200 bis +1000 °C / -328 bis +1832 °F
Pt100 ($\alpha=0.003916$)	-200 bis +1000 °C / -328 bis +1832 °F
Ni100 ²⁾	-60 bis +250 °C / -76 bis +482 °F
Ni1000 ²⁾	-10 bis +150 °C / +14 bis +302 °F
Ni120 ³⁾	-70 bis +300 °C / -94 bis +572 °F
Cu10 ⁴⁾	-200 bis +260 °C / -328 bis +500 °F
Eingang Thermoelemente	
Typen	B, C, E, J, K, L, N, R, S, T, U
Sensorbruchfunktion	Wählbar: "Min.", "Max." oder "Aus"
Nullpunkteinstellung	Jeder Wert innerhalb der Bereichsgrenzen
Minimal Messspanneinstellung	
Pt100, Pt1000, Ni100, Ni1000	10 °C / 18 °F
T/E	2 mV
Ausgang	4-20 mA, temperaturlinear
Umgebungstemperatur	-40 bis +85 °C / -40 bis +185 °F
Galvanische Trennung	Nein
Versorgungsspannung	8 bis 32 VDC
Typische Genauigkeit	$\pm 0.15\%$ der Messspanne
Anschlusskopf	DIN B oder grösser

¹⁾IEC 60751, ²⁾DIN 43760, ³⁾Edison No. 7, ⁴⁾Edison No. 15

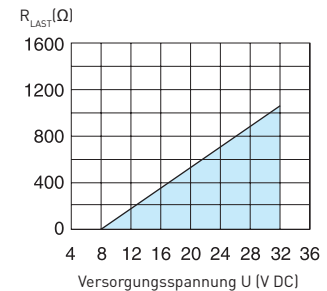
Einganganschlüsse



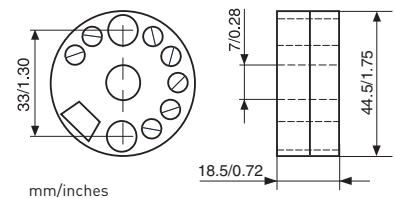
Ausgangsanschlüsse



Ausgangsbündendiagramm



Abmessungen



Bestellinformationen

MINIPAQ-HLP	70MQHLP002
PC Konfigurationsset (USB-Anschluss)	70CFGUS001
Konfiguration	70CAL00001