

**Elektrische
Messgrößenerfassung
im Niederspannungsnetz
72x72mm**

**Network
Monitor
for low voltage
72x72mm**

Drehstromnetz 340...450V
(Phase - Phase)
Wechselstromnetz 195...260V
(Phase - Neutralleiter)
Stromwandleranschluss
Wandlerprimärstrom einstellbar 5...8000A
(41 Bereiche)
True RMS Messung
Anzeigeseiten mit manueller oder
automatischer Umschaltung
2 Alarmrelais programmierbar
Rückleistungsalarm

Three-phase network 340...450V
(phase - phase)
single-phase network 195...260V
(phase - neutral)
Connection with dedicated CT
Programmable primary CT 5...8000A
(41 ranges)
True RMS value measurement
Display with manual or
automatic scanning
2 Programmable alarms
Reverse power alarms

Nemo 72-b



Phasenspannung
Phase voltage

2300 V 1
2300 V 2
2300 V 3

Phasenstrom
Phase current

8000 A 1
4500 A 2
6000 A 3

verkettete Spannung
Linked voltage

4000 V Σ
4000 V
4000 V

Wirkleistung (Phase)
Phase active power

158.2 kW 1
089.0 kW 2
118.6 kW 3

Blindleistung (Phase)
Phase reactive power

25.76 kVAr 1
14.49 kVAr 2
19.32 kVAr 3

Wirk-, Blindleistung
Scheinleistung
Active, reactive,
apparent power

365.8 kW Σ
59.57 kVAr
425.4 kVA

304.0 A Σ
50.0 Hz
0.86 PF

Neutralleiterstrom
Frequenz
Leistungsfaktor
Neutral current
Frequency
Power factor

Betriebsstunden
und Minuten
Working hours
and minutes

Leistungsmittelwert
max. Leistungsmittelwert
Power demand
Power max. demand

Strommittelwert (Phase)
Phase current demand

Max. Strommittelwert
(Phase)
Phase current max.
demand

Relaisverhalten
State of alarms

617E
0427 h
07 M

326.4 kW Σ
390.1 kW

712.0 A^m 1
400.5 A 2
534.0 A 3

848.2 A 1
477.1 A[^] 2
636.0 A 3

ALN
1on
2oFF

MODELL MODEL		72-b	
BESTELLNUMMER CODE		MF7G.....A	
DATENBLATT TECHNICAL NOTE		NT651	
NETZART NETWORK		bt / LV	
EINGANG INPUT	ANSCHLUSS CONNECTION	Wechselstromnetz / single-phase Drehstromnetz, gleich belastet Three-phase, balanced load	✓
		Drehstromnetz, ungleich belastet Three-phase, unbalanced load	✓
	NENNWERT RATED VALUE	Spannung (Phase-Phase) Voltage (phase - phase)	340...450V
		Strom / Current	1 - 5A
	STROMEINGANG INPUT CURRENT	Stromwandleranschluss (Shunt) Dedicated CT (shunt) Isoliert / Insulated	✓
WANDLERÜBERSETZUNG PROGRAMMIERBAR PROGRAMMABLE RATIO	VT (kVT) / VT (kVT)		
	CT / CT	Bereich / Ranges	41...(5...8000A)
		I _{pn} / I _{sn} (kTC / kVt)	
	Max. kVT x kCT max. kVT x kCT		
	Shunt		
WIRKENERGIE ACTIVE ENERGY	Genauigkeit / Accuracy		
	Positiv, Gesamt und Teil Positive, totale and partial		
	Positiv / Positive		
	Negativ / Negative		
BLINDENERGIE REACTIVE ENERGY	Positiv Gesamt/ Positive, total		
	Positiv Teil / Positive, partial		
SPANNUNG VOLTAGE	Je Phase und verkettete Phase and linked		✓
	Je Phase und Neutral (berechnet) Phase and neutral (computed)		✓
STROM CURRENT	Neutral (gemessen) Neutral (measured)		
	Mittelwert und Maxwert Phase demand and max. demand		✓
	Ah Positiv und Negativ Positive and negative Ah		
	Dreiphasig / Three-phase		✓
LEISTUNGSFAKTOR POWER FACTOR	Je Phase/ Phase		
	Wirkleistung, Blindleistung, Scheinleistung Active, reactive, apparent		✓
LEISTUNG POWER	Mittelwert und Maxwert Demand and max. demand		✓
	Blindleistung und Wirkleistung je Phase Phase active and reactive		✓
	Strom / Current		
OBERWELLENGEHALT HARMONIC DISTORTION	Spannung / Voltage		
	FREQUENZ / FREQUENCY		✓
SPANNUNG STROM LEISTUNG D.C. / D.C.VOLTAGE CURRENT POWER			
BETRIEBSSTUNDENZÄHLER / RUN HOUR METER			
FALSCHER PHASENFOLGE / WRONG PHASE SEQUENCE			
AUSGANG OUTPUTS	IMPULS / PULSES		
	GRENZKONTAKTE / ALARM RELAYS		■
	GRENZKONTAKTE + DIGITALEINGANG / ALARM RELAYS + DIGITAL INPUTS		
KOMMUNIKATION COMMUNICATION	ANALOG / ANALOGUE		
	RS232		
	RS485		
	RS485 + SPEICHER / RS485 + MEMORY		
	PROFIBUS		
	LONWORKS		
	M-BUS		
	BACNET		
	ETHERNET		
	ABMESSUNG / DIMENSIONS		72x72x81mm

■ nur/only cod. MF7GM2.../MF7GT2...

BESTELLNUMMER CODE	ALARME ALARMS	INGANG CT INPUT CT	INGANG VT INPUT VT	NETZART NETWORK	ANSCHLUSSBILDER WIRING DIAGRAM
MF7GM0009A	-	5A	195(340)...260(450)V	Wechselstrom und 4- Leiter Drehstromnetz <i>single-phase and three-phase 4-wire</i>	S1000/228 - S1000/227 S1000/286 - S1000/285
MF7GM2009A	2				
MF7GM0008A	-	1A			
MF7GM2008A	2				
MF7GT0009A	-	5A	340...450V	3- Leiter und 4-Leiter Drehstromnetz <i>three-phase 3 and 4-wire</i>	S1000/227 - S1000/229 - S1000/230 S1000/285 - S1000/287 - S1000/288
MF7GT2009A	2				
MF7GT0008A	-	1A			
MF7GT2008A	2				

ANZEIGE

Display : LCD mit Hintergrundbeleuchtung

Beleuchtung schaltet sich nach 20 Sekunden ohne Betätigung automatisch ab

Anzeige (Messung): unterteilt auf mehrere Seiten, Umschaltung manuell (über Tasten) oder automatisch

DISPLAY

Type of display: LCD backlighted

Automatic backlit reduction after 20s from last key activation

Measurement display: subdivided on various pages, with manual or automatic scanning

ANZEIGESEITEN • DISPLAY PAGES

Seite page	4- Leiter Drehstromnetz <i>three-phase 4-wire</i>	3-Leiter Drehstromnetz <i>three-phase 3-wire</i>	Wechselstromnetz <i>single-phase</i>
1	Phasenspannung <i>Phase voltage</i>	Phasenstrom <i>Phase current</i>	Spannung- Strom <i>Voltage - Current</i>
2	Phasenstrom <i>Phase current</i>	verkettete Spannung <i>Linked voltage</i>	Wirk-, Blind-, Scheinleistung <i>Active, reactive apparent power</i>
3	verkettete Spannung <i>Linked voltage</i>	Wirk-, Blind-, Scheinleistung <i>Active, reactive apparent power</i>	Frequenz - Leistungsfaktor <i>Fréquency - Power factor</i>
4	Wirkleistung (Phase) <i>Phase active power</i>	Frequenz - Leistungsfaktor <i>Fréquency - Power factor</i>	Betriebsstunden und Minuten <i>Working hours and minutes</i>
5	Blindleistung (Phase) <i>Phase reactive power</i>	Betriebsstunden und Minuten <i>Working hours and minutes</i>	Leistungsmittelwert - max. Leistungsmittelwert <i>Power demand - Power Max. demand</i>
6	Wirk-, Blind-, Scheinleistung <i>Active, reactive apparent power</i>	Leistungsmittelwert - max. Leistungsmittelwert <i>Power demand - Power Max. demand</i>	Strommittelwert, max. Strommittelwert <i>Current demand, max. current demand</i>
7	Neutralleiterstrom, Frequenz, Leistungsfaktor <i>Neutral current, frequency, power factor</i>	Strommittelwert (Phase) <i>Phase current demand</i>	
8	Betriebsstunden und Minuten <i>Working hours and minutes</i>	max. Strommittelwert (Phase) <i>Phase current max. demand</i>	
9	Leistungsmittelwert - max. Leistungsmittelwert <i>Power demand - Power max. demand</i>		
10	Strommittelwert (Phase) <i>Phase current demand</i>		
11	max. Strommittelwert (Phase) <i>Phase current max. demand</i>		

Spannung diagnostische Sequenz: falscher Anschluss Berichterstattung

Anzeige: 10·000 Punkte (4 Ziffern)

Messgrößeneinheit: automatisch, abhängig von der Einstellung des Wandlerprimärstromes

Auflösung: automatisch, mit den max. möglichen Dezimalstellen

Betriebsstundenzähler: Stunden und Minuten

Messzykluszeit: 1,2 Sekunden

Genauigkeit (von Messwert)

- Spannung: $\pm 0,5\%$ (340...450V Phase-Phase)
- Strom: $\pm 0,5\%$ (10...120% In)
- Neutralleiterstrom: $\pm 2\%$
- Leistung: $\pm 1,5\%$ (10...120% Pn/Qn,Sn, $\cos\varphi$ 0,5 ind...0,5 cap.)
- Leistungsfaktor: $\pm 2\%$
- Frequenz: $\pm 0,2$ Hz

Voltage sequence diagnostic: wrong connection reporting

N° of display points: 10·000 (4 digits)

Engineering units: automatic display according to the set CT ratios

Resolution: automatic, with the highest possible number of decimals

Run hour meter: hours and minutes

Reading update: 1,2 seconds

Accuracy (of the reading)

- Voltage: $\pm 0,5\%$ (340...450V phase - phase)
- Current: $\pm 0,5\%$ (10...120% In)
- Neutral current: $\pm 2\%$
- Power: $\pm 1,5\%$ (10...120% Pn/Qn/Sn, $\cos\varphi$ 0,5 ind...0,5cap)
- Power factor: $\pm 2\%$
- Frequency: $\pm 0,2$ Hz

STROMMITTELWERT - LEISTUNGSMITTELWERT

Anzeige: Strommittelwert und Leistungsmittelwert, max. Strommittelwert und max. Leistungsmittelwert

Integrationszeit: gilt für Strom und Leistung

Einstellbare Werte: 5/8/10/15/20/30/60 Minuten

Berechnung: Mittelwert über die eingestellte Zeitperiode

Rücksetzung des Höchstwertes: manuell über die Tastatur

CURRENT DEMAND - POWER DEMAND

Display: Current and active power demand, max. current demand and max. power demand

Averaging period: only for current and power

Value selectable: 5/8/10/15/20/30/60 minutes

Calculation: average on the selected period

Max. demand reset: by keyboard

PROGRAMMIERUNG

Einstellung: über 2 Fronttasten

Zugang Programmierung: Tastenkombination

Speicherung der Daten und Parameter: nicht flüchtiger Speicher (ohne Batterie)

PROGRAMMIERBARE PARAMETER

Anzeige: manuelle oder automatische Umschaltung der Anzeigeseiten

Manuelle Umschaltung: die Umschaltung erfolgt mit Hilfe der Fronttasten

Beim Einschalten zeigt das Messgerät die zuletzt ausgewählte Seite an

Automatische Umschaltung: Automatischer Anzeigeseitenwechsel

Anschluss: Wechselstromnetz - Drehstromnetz (3- und 4- Leiteranschluss)

Primärstrom des Stromwandlers: 41 Primärströme (gem. Tabelle)

Programmierbare Primärströme (A) • Selectable primary current (A)															
5					10				15		20	25	30		40
50	60	70	75	80	100	120	125	150	160	200	250	300			400
500	600	700	750	800	1000	1200	1250	1500	1600	2000	2500	3000	3200		4000
5000	6000	7000	7500	8000											

Strom- und Leistungsmittelwert: Integrationszeit, Rücksetzung des Höchstwertes

Betriebsstundenzähler: Rücksetzung

EINGANG

Wechselstromnetz und 4- Leiter Drehstromnetz (MF7GM)

3- und 4- Leiter Drehstromnetz (MF7GT)

Spannung (Drehstromnetz): 340...450V (Phase-Phase)

Spannung (Wechselstromnetz) : 195...260V

Nennstrom In: 5A oder 1A

Überlast dauernd: 1,2In

Überlast kurzzeitig: 20In / 0,5 Sekunden

Anschluss nur in Verbindung mit externen zugeordneten Stromwandlern die Eingänge haben einen gemeinsamen Punkt

Nennfrequenz fn: 50Hz

Toleranz : 47...63Hz

Messverfahren: True RMS-Umsetzung

Oberwellengehalt: bis zur 16. Oberwelle

Eigenverbrauch (Spannungspfad): ≤ 0,5VA (je Phase)

Eigenverbrauch (Strompfad): ≤ 0,5VA (je Phase)

HILFSSPANNUNG

aus dem Messkreis (selbstversorgend): L(1) - N (MF7GM)

aus dem Messkreis (selbstversorgend): L1 - L2 (MF7GT)

Eigenverbrauch : ≤ 2VA - ≤ 2,5VA (mit Alarm)

ISOLATION

(EN61010-1)

Installationskategorie: III

Verschmutzungsgrad: 2

Isolationsspannung: 300V

Prüfspannung 2kV R.M.S. 50Hz/1min

Prüfkreis: Messeingang; Ausgangsrelais 1, Ausgangsrelais 2

Prüfspannung 4kV R.M.S. 50Hz/1min

Prüfkreis: Alle Kreise und Erde

ELEKTROMAGNETISCHE VERTRÄGLICHKEIT

Emmissionstest gem. EN/IEC 61326-1

Immunitätstest gem. EN/IEC 61326-1

ALARM

2 unabhängige und isolierte Alarmer, individuell programmierbar

Zugehörige Messgröße siehe: siehe Tabelle, entsprechend dem programmierten

Messgeräteanschluss

Alarmtyp: min. oder max.

Hysterese: 0...99%

Ansprechverzögerung: 0...99s

PROGRAMMING

Parameters programming: front keyboard, 2 keys

Programming access: key combination

Data and configuration parameters retention: non volatile memory (no battery)

PROGRAMMABLE PARAMETERS

Display: manual or automatic scanning

Manual scanning: page change using the keyboard.

At the turning on, the meter displays the last selected page

Automatic scanning: automatic page change

Connection: single-phase - three-phase 3 and 4 wire

External CT primary: 41 ranges (see table)

Current - Power max. demand: averaging time, max. demand reset

Working hours: reset

INPUT

Single-phase and three-phase 4-wire network (MF7GM)

Three-phase 3 and 4-wire network (MF7GT)

Three-phase voltage: 340...450V (phase-phase)

Single-phase voltage: 195...260V

Current rating In: 5A or 1A

Continuous overload: 1,2In

Istantaneous overload: 20In/0,5 seconds

Connection with external dedicated current transformer

Inputs have a common point

Frequency rating fn: 50Hz

Tolerance: 47...63Hz

Type of measurement: true RMS

Harmonic content: up to the 16th harmonic

Measuring voltage rated burden: ≤ 0,5VA (each phase)

Current rated burden: ≤ 0,5VA (each phase)

AUXILIARY SUPPLY

Taken from measurement, selfsupplied: L(1) - N (MF7GM)

Taken from measurement, selfsupplied: L1 - L2 (MF7GT)

Rated burden: † 2VA - † 2,5VA (with alarms)

INSULATION

(EN 61010-1)

Installation category: III

Pollution degree: 2

Insulation voltage rating: 300V

A.C. voltage test 2kV r.m.s. value 50Hz/1min

Considered circuits: measuring, relay output 1, relay output 2

A.C. voltage test 4kV r.m.s. value 50Hz/1min

Considered circuits: all circuits and earth

TESTS FOR ELETROMAMAGNETIC COMPATIBILITY

Emission tests according to EN/IEC 61326-1

Immunity tests according to EN/IEC 61326-1

ALARMS

2 allarmi indipendenti e isolati, programmabili singolarmente

Associated quantity: see table, according to the connection programmed on the meter

Type of alarm: min. or max.

Hysteresis: 0...99%

Delay: 0...99s

Ausgang: 2 Optorelais mit Schließerkontakt SPST-NO potentialfrei

Kontaklast: 5A 250Vac cos φ 1 - 3A 250Vac cos φ 0,4 - 5A 30Vdc

Relais normal angezogen

Alarm Intervention Erkennung: Meldung "ALM on"

Alarmstatus: Anzeige über die Tastatur zugänglich

Output: 2 relays with potential free SPST-NO contact

Contact range: 5A 250Vac cos φ 1 - 3A 250Vac cos φ 0,4 - 5A 30Vdc

Normally de-energised relay

Alarm intervention detecting: display "ALM on"

State of alarms: display accessible by keyboard

zugehörige Größe / Associated Quantity		1n1E	3-2E	3n3E
U1	Phasenspannung L1 / Phase voltage L1			●
U2	Phasenspannung L2 / Phase voltage L2			●
U3	Phasenspannung L3 / Phase voltage L3			●
U1	Spannung / Voltage	●		
A1	Phasenstrom L1 / Phase current L1		●	●
A2	Phasenstrom L2 / Phase current L2		●	●
A3	Phasenstrom L3 / Phase current L3		●	●
A1	Strom / Current	●		
U12	verkettete Spannung L1 - L2 / Linked voltage L1 - L2		●	●
U23	verkettete Spannung L2 - L3 / Linked voltage L2 - L3		●	●
U31	verkettete Spannung L3 - L1 / Linked voltage L3 - L1		●	●
P1	Wirkleistung (Phase) L1 / Phase active power L1			●
P2	Wirkleistung (Phase) L2 / Phase active power L2			●
P3	Wirkleistung (Phase) L3 / Phase active power L3			●
VAr1	Blindleistung (Phase) L1 / Phase reactive power L1			●
VAr2	Blindleistung (Phase) L2 / Phase reactive power L2			●
VAr3	Blindleistung (Phase) L3 / Phase reactive power L3			●
P	Wirkleistung / Active power	●	●	●
VAr	Blindleistung / Reactive power	●	●	●
PF	Leistungsfaktor / Power factor	●	●	●
FrEq	Frequenz / Frequency	●	●	●
retP	Rückleistung ¹ / Reverse power ¹	●	●	●

¹ Alarm bezogen auf die Rückleistung

Der ausgewählte Schwellenwert bezieht sich auf dem Wert der negativen Leistung

¹ alarm combined to the reverse power.

The loaded threshold is referred to the negative power value.

ARBEITSBEDINGUNGEN

Referenztemperatur: 23°C ± 2°C

Arbeitsbereich: -5...55°C

Grenztemperatur für Lagerung und Transport: -25...70°C

Abweichung des Klassenindex: ≤ 0,1% /°C

Tropenausführung

Max. Verlustleistung¹: ≤ 6,8W

¹ zur thermischen Dimensionierung des Schaltschranks

GEHÄUSE

Gehäuse: Schalttafeleinbau (Schalttafelausschnitt 68x68mm)

Frontrahmen: 72x72mm

Einbautiefe: 81 mm

Stromanschlüsse: Draht (starr) min.0,05mm² / max. 4mm²

Draht (flexibel) min.0,05mm² / max. 2,5mm²

Spannungsanschlüsse: Draht (starr) max. 4,5mm²

Draht (flexibel) max. 2,4mm²

Gehäusematerial: Polycarbonat, selbstverlöschend

Schutzart (EN60529): IP54 (Front), IP20 (Anschlüsse)

Gewicht: 250 Gramm

ENVIRONMENTAL CONDITIONS

Reference temperature: 23°C ± 2°C

Specified operating range: -5...55°C

Limit range for storage and transport: -25...70°C

Variation to the class index: ≤ 0,1% /°C

Suitable for tropical climates

Max. power dissipation¹: ≤ 6,8W

¹ For switchboard thermal calculation

HOUSING

Housing: flush mounting (panel cutout 68x68mm)

Front frame: 72x72mm

Depth: 81mm

Terminals range: rigid cable min. 0,05mm² / max. 4mm²

flexible cable min.0,05mm² / max. 2,5mm²

Relays terminals range: rigid cable max.4,5mm²

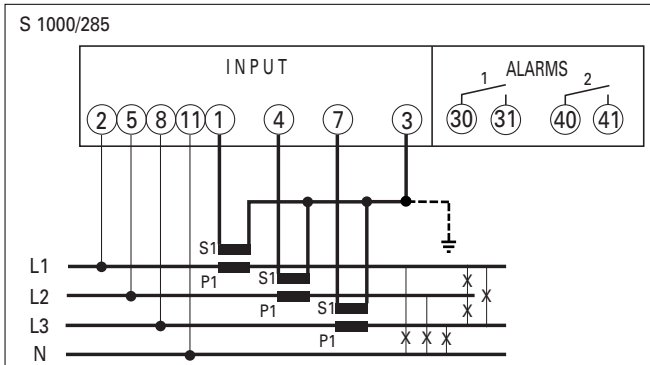
flexible cable max.2,4mm²

Housing material: self-extinguishing makrolon

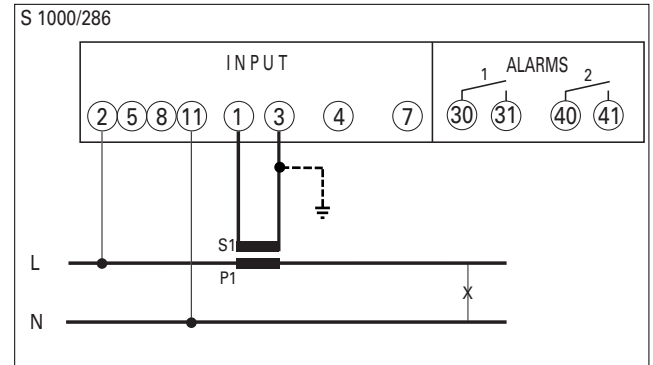
Protection degree (EN60529): IP54 front frame, IP20 terminals

Weight: 250 grams

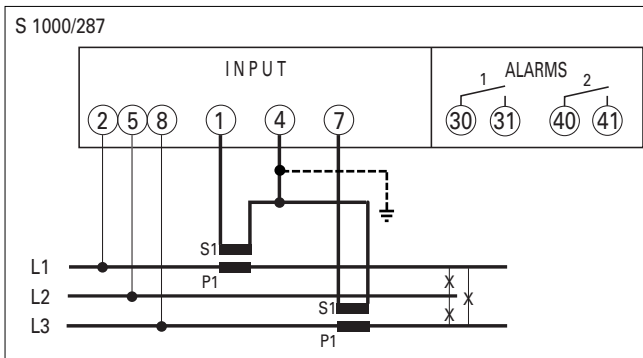
ANSCHLUSSBILDER WIRING DIAGRAMS



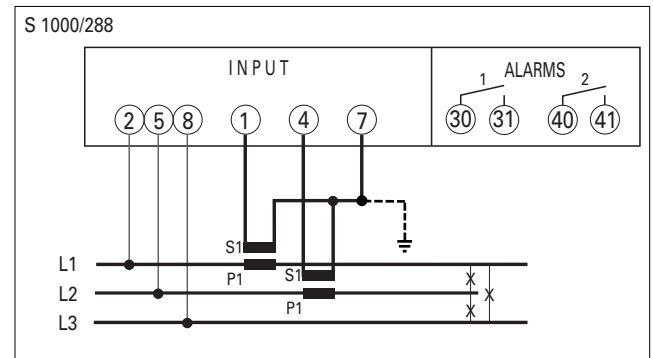
Drehstromnetz, 4-Leiter ungleich belastet
Three-phase network 4-wire, unbalanced load



Wechselstromnetz
Single-phase network



Drehstromnetz, 3-Leiter ungleich belastet (ARON L1-L3)
Three-phase network 3-wire, unbalanced load (ARON L1-L3)



Drehstromnetz, 3-Leiter ungleich belastet (ARON L1-L2)
Three-phase network 3-wire, unbalanced load (ARON L1-L2)

BEMERKUNG!

Die Anschlussbilder zeigen die Geräte mit Alarm;
Bei Bestellungen der Geräte ohne diese Ausgänge, sind diese Anschlüsse nicht belegt.

NOTE : the wiring diagrams, show the device complete with alarms.

In case of version without alarms, the corresponding terminals must not be considered.

ABMESSUNGEN DIMENSIONS

