

Druckluftzähler

DN 65–250

testo 6446, testo 6447

Messung von Normvolumenstrom im Messbereich von 6,7 ... 27500 m³/h (DN65 ... DN250 bzw. 2 1/2" ... 10")

Wechselarmatur: Sondenentnahme unter Druck möglich (nur testo 6447)

Material wählbar zwischen Stahlverzinkt und Edelstahl

Höchste Flexibilität durch verschiedene Signalausgaben:

- Analogausgang 4 ... 20 mA (4-Draht)
 - Impulsausgang
 - 2 Schaltausgänge (parametrierbar: verbrauchs- oder volumenstromabhängig, Öffner, Schließer, Hysterese, Fenster)
-

Integrierte Summenbildung (Totalisator) auch ohne zusätzliche Auswerteeinheit

Bedienmenü mit LED-Display

Reinigbarer Sensor



testo 6446



testo 6447

m³/h;
l/min;
m³

°C

Die Druckluftzähler testo 6446 und testo 6447 dienen zur Ermittlung, Überwachung, Kontrolle und Protokollierung des Druckluftverbrauches und somit sowohl zur Feststellung von Leckagen in Druckluftsystemen, der verbrauchsgerechten Kostenzuordnung als auch zur Durchführung eines Spitzenlastmanagements.

Die Druckluftzähler testo 6446 und testo 6447 erfassen den Normvolumenstrom von Betriebsdruckluft nach dem kalorimetrischen Prinzip, wodurch das Messverfahren vom

Prozessdruck unabhängig ist und keinen bleibenden Druckverlust erzeugt. Die Variante testo 6447 bietet alles was der testo 6446 bietet, zudem ist die Sondenentnahme unter Druck möglich (patentierter Schraubarmatur). Gerade bei großen Nennweiten handelt es sich um wichtige Druckluft-Rohrleitungen, oftmals um die Hauptzuleitung nach der Aufbereitung.

Technische Daten

	DN 65 (2 1/2")	DN 80 (3")	DN 100 (4")	DN 125 (5")	DN 150 (6")	DN 200 (8")	DN 250 (10")
Messgrößen							
(Norm-)Volumenstrom							
Wählbare Einheiten	m ³ /h, l/min, m ³ /min, m ³						
Messbereich ¹	6 ... 2000 m ³ /h	9 ... 2750 m ³ /h	15 ... 4440 m ³ /h	23 ... 7000 m ³ /h	33 ... 10000 m ³ /h	58 ... 17500 m ³ /h	92 ... 27500 m ³ /h
Genauigkeit (Normvolumenstrom)	für Druckluftqualitätsklassen (ISO 8573: Partikel-Feuchte-ÖL) 1-4-1: ±3 % vom Messwert ±0,3 % vom Endwert für Druckluftqualitätsklassen (ISO 8573: Partikel-Feuchte-ÖL) 3-4-4: ±6 % vom Messwert ±0,6 % vom Endwert						
Sensor	Thermischer, glas-passivierter Keramik-Sensor (Kalorimetrisches Messverfahren)						
Ansprechzeit	0,1 sek. (für Dämpfungsparameter = 0), über Bedienmenü verzögerbar (0 s bis 1 s)						
Temperatur							
Einheit	°C						
Messbereich	0 ... +60 °C / +32 ... +140 °F						
Messunsicherheit	±2 K						

Ein- und Ausgänge

Analogausgänge

Ausgangsart	4 ... 20 mA (4-Draht) frei skalierbar zwischen Null und Messbereichsende
Bürde	max. 500 Ω

Weitere Ausgänge

Impulsausgang	Verbrauchsmengen-Zähler (Wert nach Reset oder Spannungsausfall durch nicht-flüchtigen Speicher verfügbar), Wertigkeit 1 oder 10 m ³ , Impulslänge 0,02 s ... 2 s, 24 VDC-Pegel
Schaltausgang	2 Schaltausgänge, parametrierbar (verbrauchs- oder volumenstromabhängig, Öffner, Schließer, Hysterese, Fenster), jeweils mit max. 20 ... 30 VDC bzw. 250 mA belastbar, Schaltzustände werden über 2 LED angezeigt

Versorgung

Spannungsversorgung	19 ... 30 VDC
Stromaufnahme	<100 mA
Anschluss	M12 x 1-Stecker, belastbar bis 250 mA, kurzschlussfest (getaktet), verpolsicher, überlastfest. Testo empfiehlt das Zubehör-Kabel Best.-Nr.: 0699 3393

Allgemeine technische Daten

Bauart

Material Gehäuse	PBT-GF 20, PC (APEC), Makrolon, V2A (1.4301), Viton							
Länge Messstrecke	124 mm	160 mm	160 mm	172 mm	180 mm	180 mm	196 mm	
Durchmesser Rohr (Messstrecke)	DN 65 (2 1/2")	DN 80 (3")	DN 100 (4")	DN 125 (5")	DN 150 (6")	DN 200 (8")	DN 250 (10")	
Gewicht	testo 6446	8,3 kg	10,6 kg	12,7 kg	20,6 kg	25,4 kg	36 kg	48,4 kg
	testo 6447	9,2 kg	11,6 kg	13,7 kg	21,6 kg	26,4 kg	37 kg	49,4 kg

Display

Bildschirm/Bedienung	4-stelliges alphanumerisches Display, zwei Bedienknöpfe, Bedienmenü, LED (4 x Grün für phys. Einheiten, 3 x gelb für „Anzeige x 1.000“ bzw. Schaltzustände)						
Max. Anzeigewert Normvolumenstrom	0 ... 2400 m ³ /h	0 ... 3300 m ³ /h	0 ... 5320 m ³ /h	0 ... 8400 m ³ /h	0 ... 12000 m ³ /h	0 ... 21000 m ³ /h	0 ... 33000 m ³ /h
Temperaturanzeige	0 ... +60 °C						

Sonstiges

Schutzart	IP65/III
EMV	gemäß Richtlinie 89/336 EWG
Medienberührung	Materialien Edelstahl oder Stahl verzinkt, PEEK, Polyester, Viton, Aluminium eloxiert, Keramik

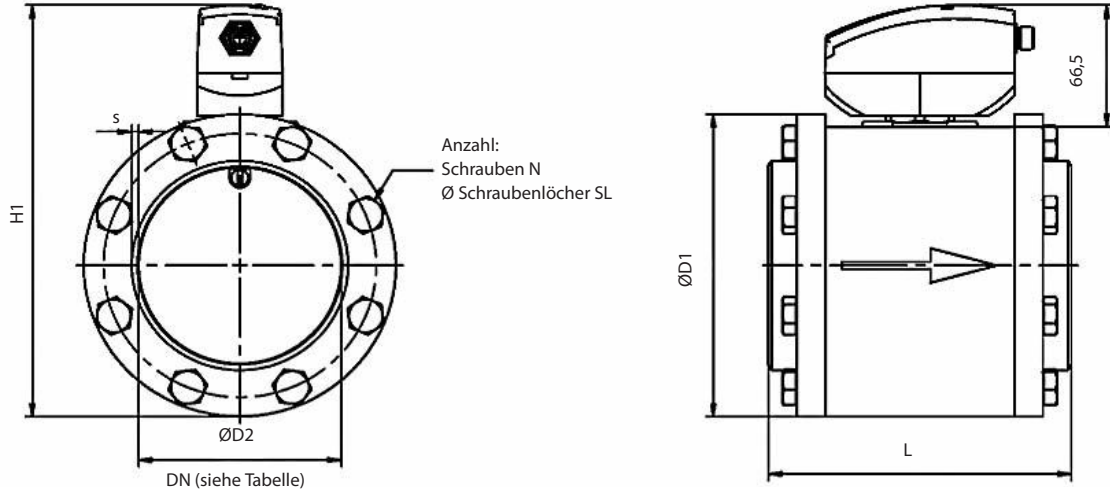
Betriebsbedingungen

Feuchte (Sensorik)	rel. Feuchtigkeit <90 %rF
Einsatztemperatur (Gehäuse)	0 ... +60 °C (+32 ... +140 °F)
Lagertemperatur	-25 ... +85 °C (-13 ... +185 °F)
Messmedium	Druckluft, auf Anfrage auch CO ₂ oder N ₂
Prozessdruck	PN 16 (max 16bar/232psi)
Luftqualität	ISO 8573: empfohlene Klassen 1-4-1

¹ Angaben nach DIN 2533 (+15 °C, 1013,25 hPa, 0 %rF)

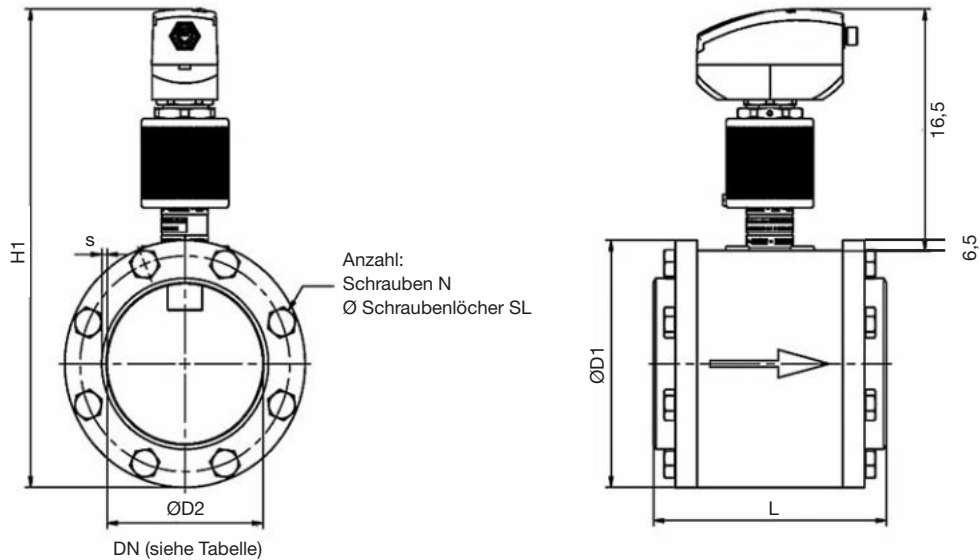
Technische Zeichnungen

testo 6446



Nennweite	L (mm)	D1 (mm)	D2 (mm)	S (mm)	H1	N	SL	G1*(kg)
DN 65	124	125	70,3	2,9	185	8	13	8,3
DN 80	160	141	82,5	3,2	201	8	13	10,6
DN 100	160	165	107,1	3,6	225	8	13	12,7
DN 125	172	205	131,7	4,0	265	8	17	20,6
DN 150	180	235	159,3	4,5	295	8	17	25,4
DN 200	180	290	207,3	5,9	350	12	17	36,0
DN 250	196	355	260,4	6,3	415	12	21	48,4

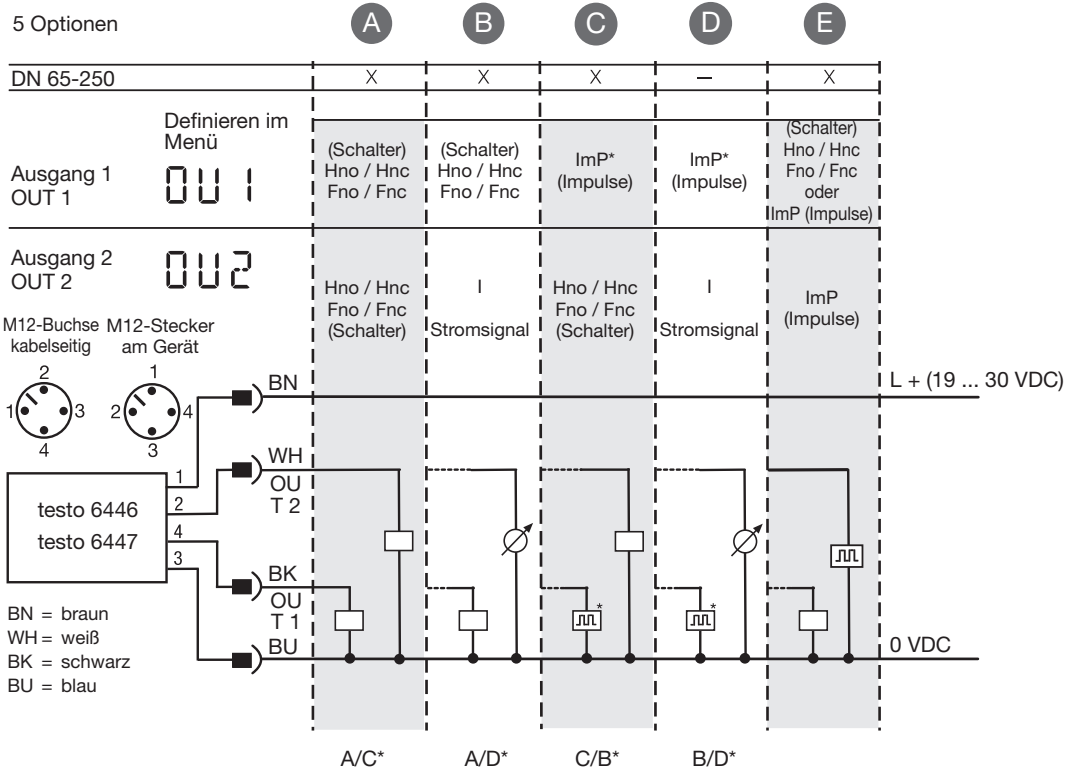
testo 6447



Nennweite	L (mm)	D1 (mm)	D2 (mm)	S (mm)	H1	N	SL	G1*(kg)
DN 65	124	125	70,3	2,9	279	8	13	9,3
DN 80	160	141	82,5	3,2	295	8	13	11,6
DN 100	160	165	107,1	3,6	319	8	13	13,7
DN 125	172	205	131,7	4,0	359	8	17	21,6
DN 150	180	235	159,3	4,5	389	8	17	26,4
DN 200	180	290	207,3	5,9	444	12	17	37,0
DN 250	196	355	260,4	6,3	509	12	21	49,4

Technische Zeichnungen / Bestellbeispiel

Elektrischer Anschluss



* Falls Menüauswahl ImPR = Yes -> Impulsausgang
 Falls Menüauswahl ImPR = No -> Schaltausgang (Vorwahlzähler)

Bestelldaten testo 6446, testo 6447

Variante		0699 6446 / ... (Standard-Lösung)	0699 6447 / ... (mit Sondenentnahme unter Druck)
DN* mm	DN inch	Material: Stahl verzinkt	Material: Edelstahl
65	2½	... / 1	... / 11
80	3	... / 2	... / 12
100	4	... / 3	... / 13
125	5	... / 4	... / 14
150	6	... / 5	... / 15
200	8	... / 6	... / 16
250	10	... / 7	... / 17

* Kundenspezifische Durchmesser zwischen 65 mm und 250 mm sind auf Anfrage lieferbar.
 ** Zum Betrieb ist ein Anschlusskabel, z. B. Best.-Nr. 0699 3393, erforderlich.

Bestellbeispiel

Bestellbeispiel für Druckluftzähler testo 6447 mit folgenden Optionen:

- DN 150
- Sondenentnahme unter Druck
- Material Edelstahl

Best.-Nr. 0699 6447 / 15