



Cod. CE45T - CE72S...

Prima di procedere alla installazione, verificare che i dati di targa (tensione, corrente, frequenza) corrispondano a quelli effettivi di rete.

PARAMETRI PROGRAMMABILI

PASSWORD

L'ingresso al menù di programmazione è protetto da una password numerica di accesso (valore standard 1000). In fase di programmazione è possibile modificare le password di accesso alla programmazione con un valore personalizzato (il valore impostato deve essere compreso tra 0001 e 8999).

ATTENZIONE! è indispensabile registrare e conservare in modo sicuro la password impostata, per poter accedere in futuro al menù di programmazione.

CONNESSIONE

Lo strumento può essere utilizzato per inserzione su linea monofase o trifase (3 o 4 fili). Scegliere il tipo di inserzione desiderata e rispettare scrupolosamente nei cablaggi lo schema di inserzione. Una inesattezza nei collegamenti è inevitabilmente causa di misure falsate o di danni allo strumento.

Tabella 1

SCHEMA INSERZIONE • WIRING DIAGRAM	LINEA • LINE	CARICO • LOAD	CONFIGURAZIONE • CONFIGURATION
S1000/327	3-1E	Equilibrato • Balanced	Mode B
S1000/332	3N1E		
S1000/326	1N1E	-	Mode A
S1000/337	3-2E (1-2)	Squilibrato • Unbalanced	
S1000/338	3-2E (1-3)		
S1000/339	3-2E (2-3)		
S1000/331	3-3E		
S1000/333	3N3E	Trifase 4 fili • 4-wire 3-phase	

Before mounting, it is necessary to verify that data on the label (voltage, current, frequency) correspond to the real network ones.

PROGRAMMABLE PARAMETERS

PASSWORD

Login to programming menu is protected by an access numeric password (standard value 1000). During programming it is possible to modify the programming access password with a customized value (loaded value must be between 0001 and 8999).

ATTENTION! For future accesses to the programming menu, it is essential to store and hold in a safe way the loaded password.

CONNECTION

The meter can be connected with single-phase or 3-phase lines (3 or 4 wires). Choose the desired connection and, in the wiring, scrupulously respect the wiring diagram; an error in connection unavoidably leads to wrong measurements or damages to the meter.

Table 1

SCHEMA INSERZIONE • WIRING DIAGRAM	LINEA • LINE	CARICO • LOAD	CONFIGURAZIONE • CONFIGURATION
S1000/327	3-1E	Equilibrato • Balanced	Mode B
S1000/332	3N1E		
S1000/326	1N1E	-	Mode A
S1000/337	3-2E (1-2)	Squilibrato • Unbalanced	
S1000/338	3-2E (1-3)		
S1000/339	3-2E (2-3)		
S1000/331	3-3E		
S1000/333	3N3E	Trifase 4 fili • 4-wire 3-phase	

La configurazione dell'ingresso, deve essere completata con la programmazione da tastiera del tipo di inserzione selezionato e degli eventuali rapporti TA e TV esterni.

Valore da impostare in programmazione

ATTENZIONE! accertarsi della esatta corrispondenza tra lo schema di inserzione utilizzato e la configurazione effettuata da tastiera.

RAPPORTO TA ESTERNI

Ct = rapporto primario/secondario TA (es. TA800/5A Ct=160)
Ct = selezionabile nel campo 1...9999

Massimo rapporto impostabile CtxVt=400.000 (TA/1A) oppure 100.000(TA/5A)
ATTENZIONE! per inserzione diretta, impostare Ct=0001

POTENZA MEDIA

Tempo di integrazione: 5, 8, 10, 15, 20, 30, 60min
Azzeramento valore massimo memorizzato

COMUNICAZIONE RS485

Velocità di trasmissione: 4800, 9600, 19200 bit/secondo
N° indirizzo: 1...255

USCITA IMPULSI

Grandezza associata: energia attiva o reattiva
Peso impulso: 1imp/10 - 100 - 1.000 - 10.000Wh opp. varh
Durata impulso: 50 - 100 - 150 - 200 - 300 - 400 - 500ms

ENERGIA

Azzeramento energia parziale attiva o reattiva.

The input configuration must be completed with the keyboard-programming of the chosen connection type as well as of any external current and voltage transformer ratios.

Value to be loaded during programming

WARNING! Pay attention that the used wiring diagram meets the keyboard-programming connection type.

EXTERNAL CURRENT TRANSFORMER RATIO

Ct = current transformer primary/secondary ratio (ex. TA800/5A Ct=160)
Ct = selectable in the range 1...9999

Highest loadable ratio CtxVt=400.000 (CT /1A) or 100.000 (VT/5A)
WARNING! for direct connection, load Ct=0001

AVERAGE POWER

Integration time: 5, 8, 10, 15, 20, 30, 60 minutes
Maximum stored value reset

RS485 COMMUNICATION

Transmission speed: 4800, 9600, 19200 bit/second
Address number: 1...255

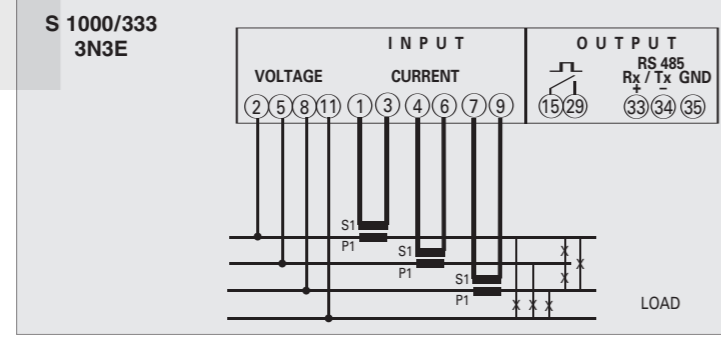
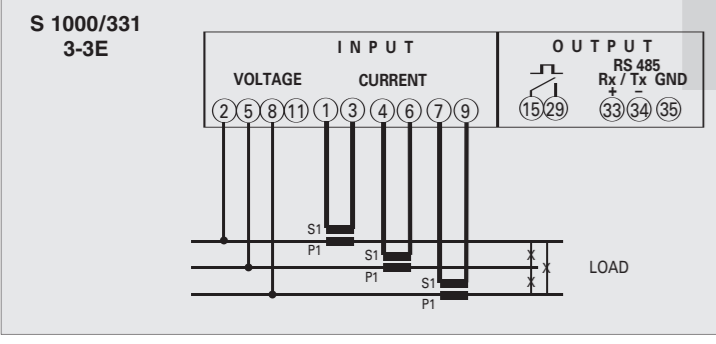
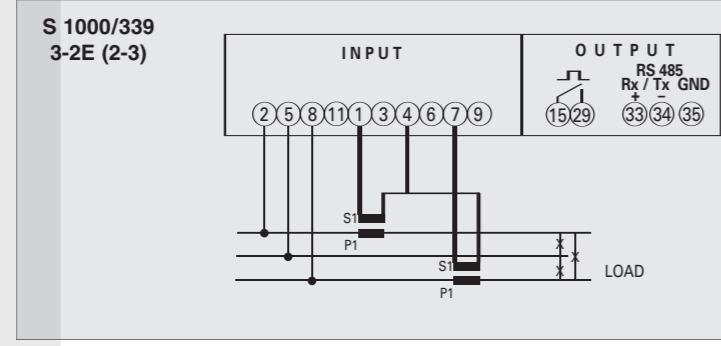
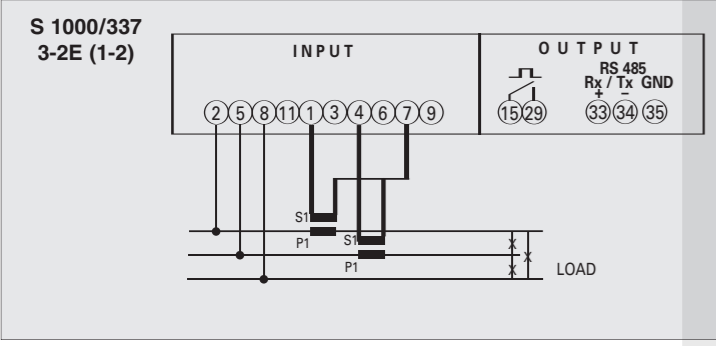
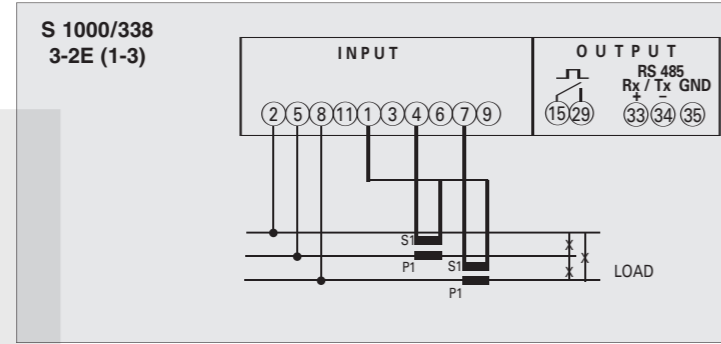
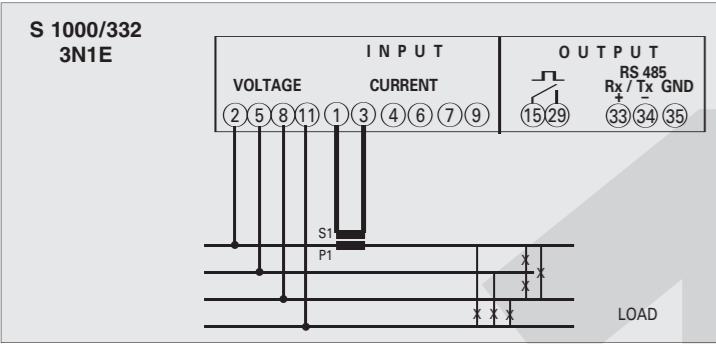
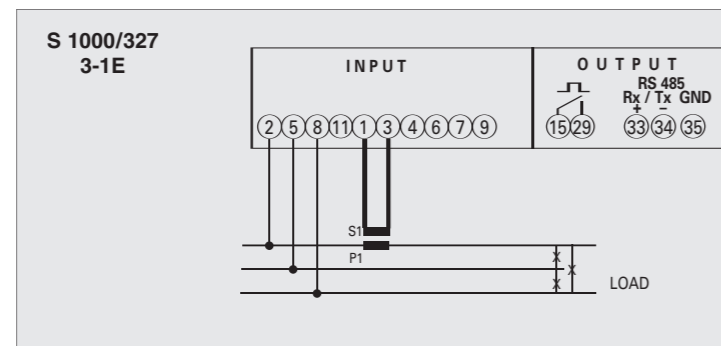
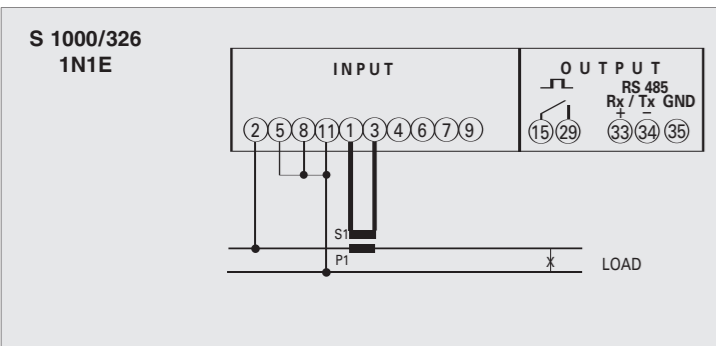
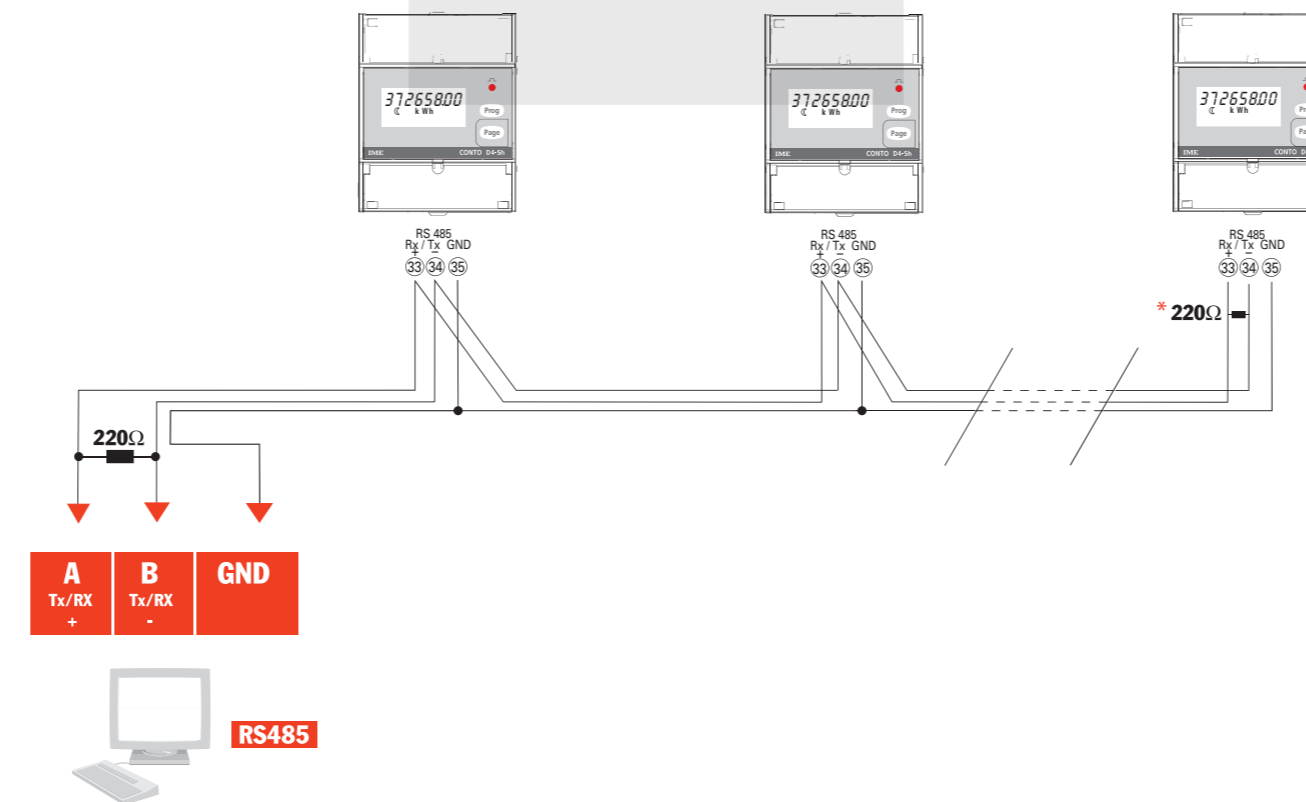
PULSE OUTPUT

Coupled quantity: active or reactive energy
Pulse weight: 1 pulse/10 - 100 - 1.000 - 10.000Wh or varh
Width of the pulse: 50 - 100 - 150 - 200 - 300 - 400 - 500ms

ENERGY

Active or reactive partial energy reset.

* ULTIMO CONTO IN RETE • LAST NETWORK CONTO
DERNIER CONTO SUR LE RESEAU • LETZTER CONTO IM NETZWERK



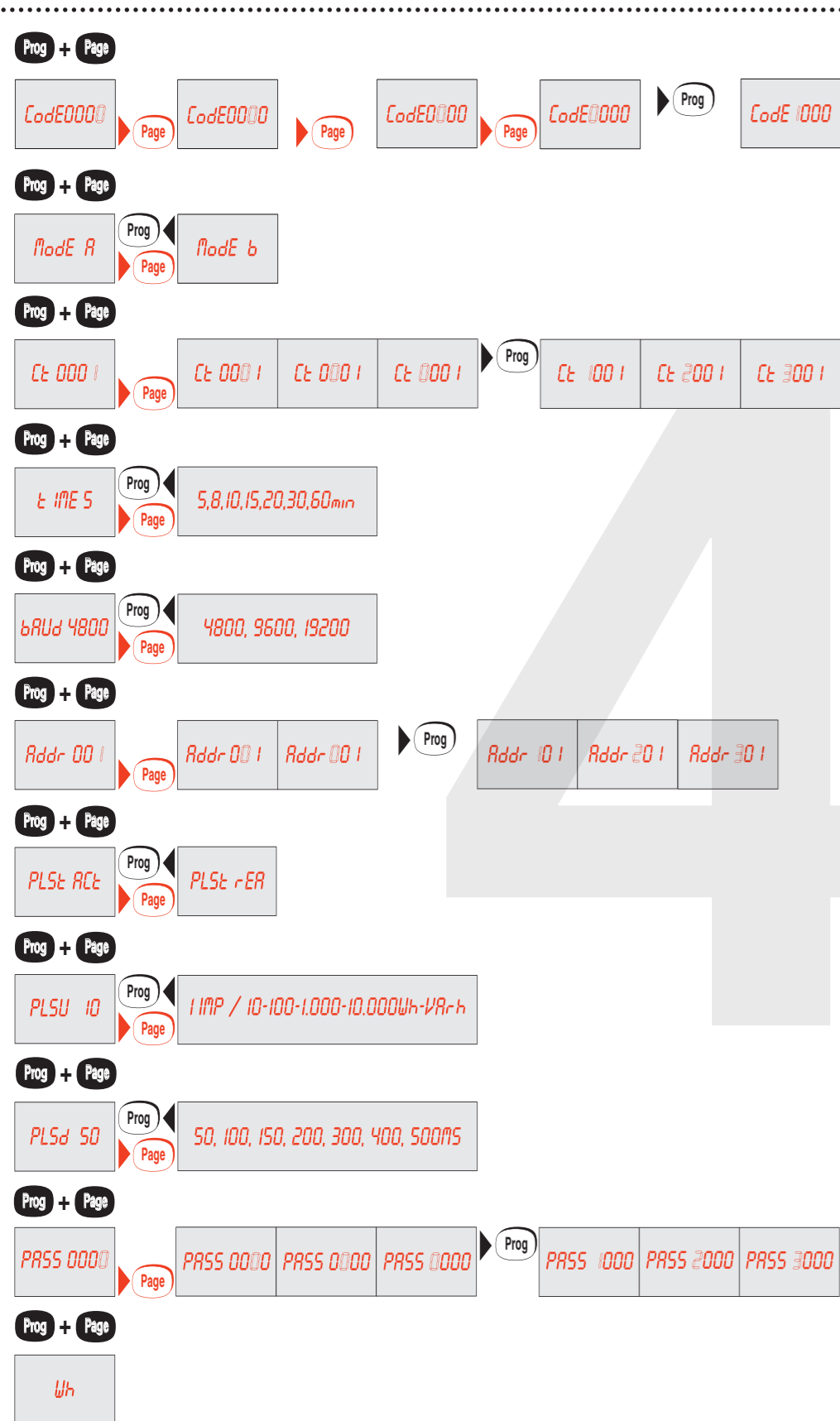
NOTA
Negli schemi sono sempre indicate le configurazioni con uscita impulsi e comunicazione RS485.
Nelle versioni che non prevedono uscita impulsi o comunicazione RS485 non si deve tenere conto dei relativi collegamenti.

NOTE
Sur les schémas sont toujours indiquées les configurations avec sortie à impulsions et communication RS485. Pour les versions sans sortie à impulsions ou communication RS485, on ne doit pas tenir compte des connexions relatives.

NOTE
The wiring diagrams, show the device complete with pulse output and RS485 interface.
In case of version without of these features, the corresponding terminals must not be considered.

ANMERKUNG
Auf den Schaltbilder sind immer die Konfigurationen mit Impulsausgang und Kommunikation RS485 angegeben. Für die Modelle ohne Impulsausgang und Kommunikation RS485, muß man nicht die dazugehörige Verbindungen aufzeichnen.

	GLOSSARIO	GLOSSARY	GLOSSAIRE	WÖRTERVERZEICHNIS
CodE	Password	Password	Mot-clé	Kenwort
ModE A / ModE b	Configurazione	Configuration	Configuration	Konfiguration
Ct	Rapporto TA	CT ratio	Rapport du TC	Stromwandlerverhältnis
tIME	Tempo integrazione	Integration time	Temps d'intégration	Integrationszeit
bAUd	Velocità comunicazione	Communication speed	Vitesse de communication	Kommunikationsgeschwindigkeit
Addr	Indirizzo comunicazione	Communication address	Adresse de communication	Kommunikationsadresse
PLSt Act	Uscita impulsi energia attiva	Active energy pulse output	Sortie impulsions énergie active	Impulsausgang für Wirkenergie
PLSt rEA	Uscita impulsi energia reattiva	Reactive energy pulse	Sortie impulsions énergie réactive	Impulsausgang für Blindenergie
PLSU	Peso impulso	Pulse weight	Poids impulsion	Impulsgewicht
PLSd	Durata impulso	Width of the pulse	Durée d'impulsion	Impulsdauer

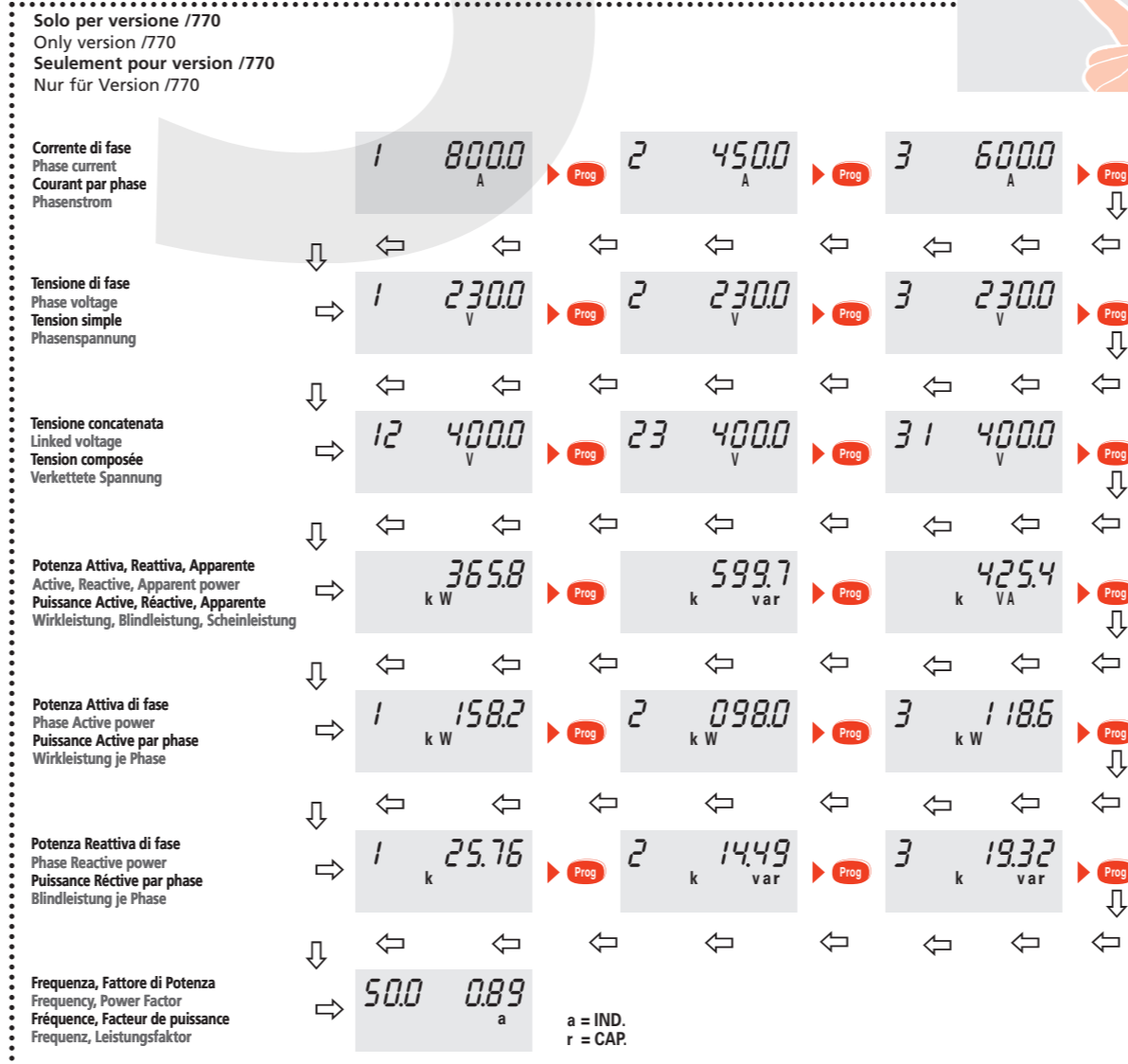
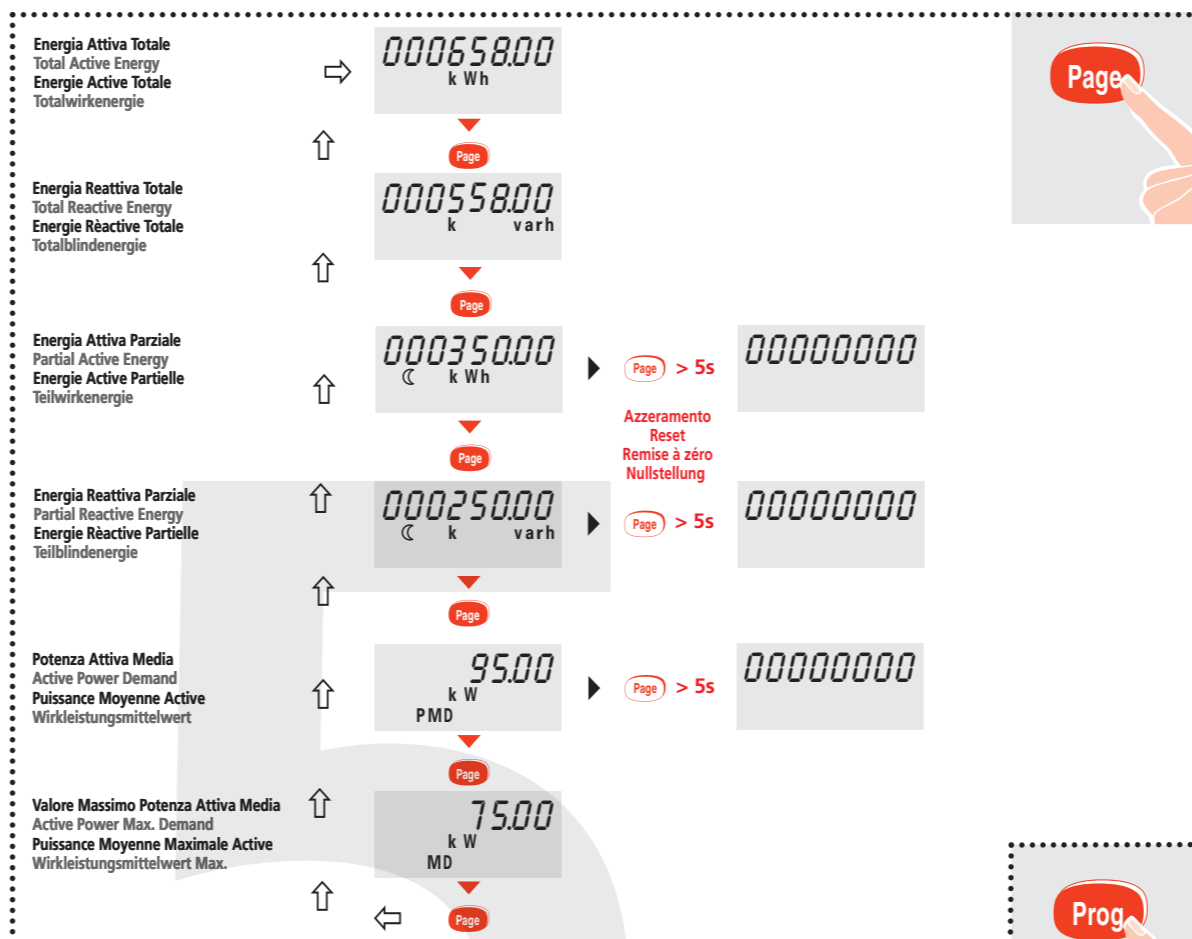


Ingresso Input
Entrée
Eingang

Comunicazione RS485
RS485 Communication
Communication RS485
Kommunikation RS485

Uscita impulsi
Pulse output
Sortie impulsions
Impulsausgang

Password Mot-clé	Password Kennwort
Configurazione (vedi tabella1) Configuration (voir table1)	Configuration (see table1) Konfiguration (siehe Tabelle1)
Rapporto trasformazione TA Rapport de transformation du TC	CT transformation ratio Übersetzungsverhältnis der Stromwandler
Tempo integrazione Potenza Media Temps d'intégration de la Puissance Moyenne	Average Power integration time Integrationszeit der mittleren Leistung
Velocità trasmissione Vitesse de transmission	Transmission speed Übertragungsgeschwindigkeit
Indirizzo Adresse	Address Adresse
Grandezza associata Grandeur associée	Coupled quantity Zusammengefügte Größe
Peso impulso Poids impulsion	Pulse weight Impulsgewicht
Durata impulso Durée d'impulsion	Width of the pulse Impulsdauer
Personalizzazione Password Personnalisation du Mot-clé	Password customization Kennwortmaßschneidern



Avant de procéder à l'installation, il faut vérifier que les données indiquées sur la plaque (tension, courant, fréquence) correspondent à celles du secteur.

PARAMETRES PROGRAMMABLES

MOT-CLE

L'accès au menu de programmation est protégé par un mot-clé d'accès numérique (valeur standard 1000). Pendant la programmation est possible de modifier le mot-clé d'accès à la programmation avec une valeur personnalisée (la valeur chargée doit être comprise entre 0001 et 8999).

ATTENTION! Il est indispensable enregistrer et garder d'une façon sûre le mot-clé chargé pour pouvoir accéder à l'avenir au menu de programmation.

CONNEXION

L'appareil peut être utilisé pour connexion sur une ligne monophasée ou triphasée (3 ou 4 fil). Choisir le type de connexion désirée et, lors du câblage, respecter scrupuleusement le schéma de saisie; une connexion erronée est source inévitable de fausses mesures ou de dommages à l'appareil.

Table 1

SCHEMA DE RACCORDEMENT • ANSCHLÜBBILDER	LIGNE • LEITUNG	CHARGE • LAST	CONFIGURATION* • KONFIGURATION'
S1000/327	3-1E	Triphasée 3 fils • Dreiphasig 3-Leitungen	Equilibré Abgeglichen
S1000/332	3N1E	Triphasée 4 fils • Dreiphasig 4-Leitungen	
S1000/326	1N1E	Monophasée • Einphasig	Déséquilibré Unabgeglichen
S1000/337	3-2E (1-2)	Triphasée 3 fils Dreiphasig 3-Leitungen	
S1000/338	3-2E (1-3)		
S1000/339	3-2E (2-3)		
S1000/331	3-3E		
S1000/333	3N3E	Triphasée 4 fils Dreiphasig 4-Leitungen	Mode B

La configuration d'entrée doit être complétée avec la programmation par clavier du type de connexion désirée et des éventuels rapports de transformateurs de courant et de tension extérieurs.

*Valeur à charger pendant la programmation
ATTENTION! Vérifier que le schéma de raccordement utilisé correspond à la configuration effectuée par le clavier.

RAPPORT TC EXTERIEURS

Ct = rapport primaire/secondaire du transformateur de courant (ex.: TC 800/5A Ct=160)
Ct = sélectionnable en la plage 1...9999

Rapport maximal chargeable CtxVt=400.000 (TC /1A) ou 100.000 (TC /5A)
ATTENTION! Pour connexion directe charger Ct=0001

PUISANCE MOYENNE

Temps d'intégration: 5, 8, 10, 15, 20, 30, 60 minutes
Mise à zéro de la valeur maximale mémorisée

COMMUNICATION RS485

Vitesse de transmission: 4800, 9600, 19200 bits par seconde
Numéro d'adresse: 1...255

SORTIE IMPULSIONS

Grandeur associée: énergie active ou réactive
Poids impulsions: 1 impulsion/10 - 100 - 1.000 - 10.000Wh ou varh
Durée d'impulsion: 50 - 100 - 150 - 200 - 300 - 400 - 500ms

ENERGIE

Remise à zéro de l'énergie partielle active ou réactive

Bevor das Gerät eingebaut wird, muss das Typenschild mit den tatsächlichen Netzgegebenheiten (Spannung, Strom, Frequenz) verglichen werden.

PROGRAMMIERBARE PARAMETER

KENNWORT

Die Änderung von Parameter in der Konfiguration ist nur nach richtiger Eingabe des Digitalzugriffskennwort (Standardwert) möglich. Während der Programmierung ist es möglich, den Programmierungszugriffskennwort mit einem kundenspezifischen Wert ändern. (Der eingelade Wert muss zwischen 0001 und 8999 inbegriffen sein).

ACHTUNG! Für zukünftige Zugriffe zum Programmiermenü, ist es notwendig den eingeladenen Kennwort aufzeichnen und in zuverlässiger Art aufbewahren.

ANSCHLUSSTYP - NETZART

Das Gerät kann für Einphasen- oder Drehstromleitungsanschluss (3 oder 4 Leitungen) benutzt werden. Wählen Sie die gewünschte Anschlussart und erinnern Sie sich an dass, der Anschluss gem. Anschlussbilder erfolgt. Falschanschluss führt zu erheblichen Anzeigefehlern! Es können sogar Beschädigungen auftreten.

Tabelle 1

SCHEMA DE RACCORDEMENT • ANSCHLÜBBILDER	LIGNE • LEITUNG	CHARGE • LAST	CONFIGURATION* • KONFIGURATION'
S1000/327	3-1E	Triphasée 3 fils • Dreiphasig 3-Leitungen	Equilibré Abgeglichen
S1000/332	3N1E	Triphasée 4 fils • Dreiphasig 4-Leitungen	
S1000/326	1N1E	Monophasée • Einphasig	Déséquilibré Unabgeglichen
S1000/337	3-2E (1-2)	Triphasée 3 fils Dreiphasig 3-Leitungen	
S1000/338	3-2E (1-3)		
S1000/339	3-2E (2-3)		
S1000/331	3-3E		
S1000/333	3N3E	Triphasée 4 fils Dreiphasig 4-Leitungen	Mode A

Die Eingangskonfiguration muss mit den Tastaturprogrammierung der ausgewählten Anschlussstyp und der eventuellen externe Strom- und Spannungswandlerverhältnisse ergänzen.

*Wert während der Programmierung zu laden
ACHTUNG! Bitte kontrollieren, dass das benutzte Schaltbild mit der Tastaturprogrammierung der Konfiguration übereinstimmt.

VERHÄLTNISS DER EXTERNER STROMWANDLER

Ct = Verhältnis Primär/Sekundär Stromwandler (z.B.: Stromwandler 800/5A Ct=160)
Ct = auswählbar im Bereich 1...9999

Ladbarer Höchstwert CtxVt=400.000 (Stromwandler /1A) oder 100.000 (Stromwandler /5A)
ACHTUNG! Für direkten Anschluss laden Ct=0001

MITTLERE LEISTUNG

Integrationszeit: 5, 8, 10, 15, 20, 30, 60 Minute
Nullstellung des gespeicherten Höchstwertes

KOMMUNIKATION RS485

Übertragungsgeschwindigkeit: 4800, 9600, 19200 Bits pro Sekunde
Adressezahl: 1...255

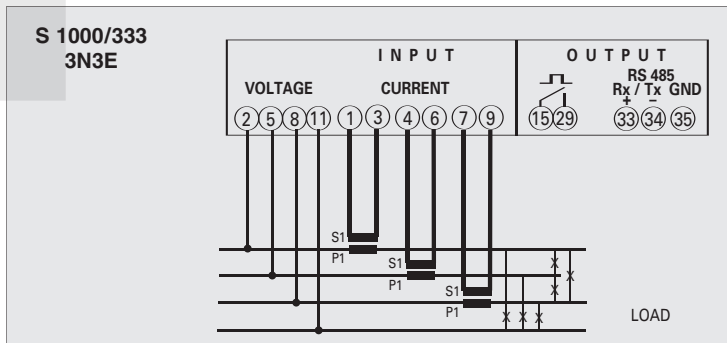
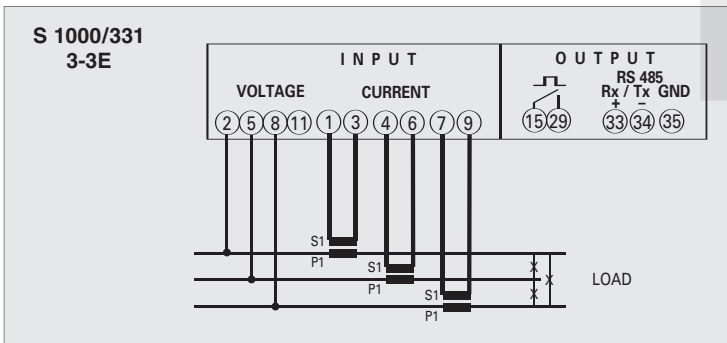
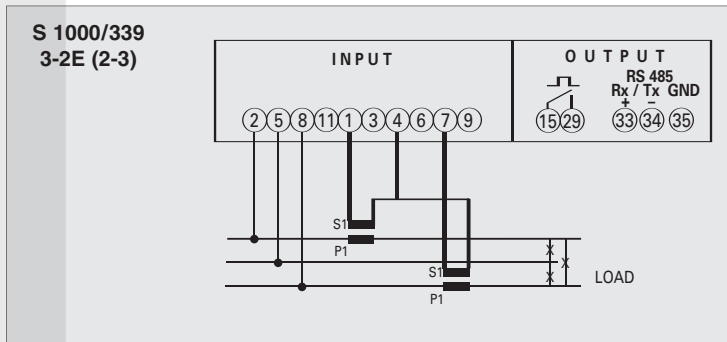
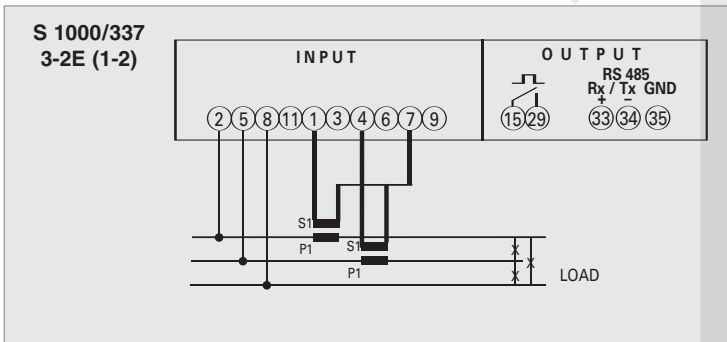
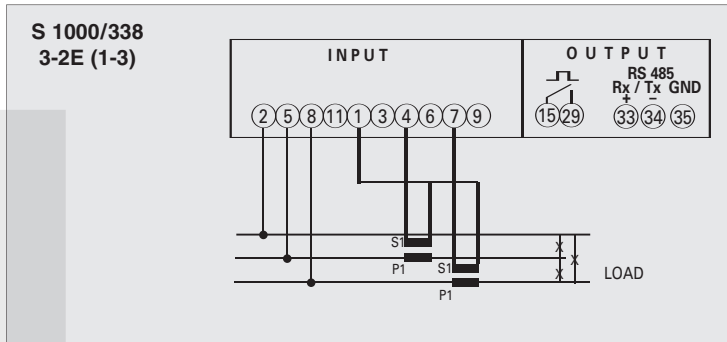
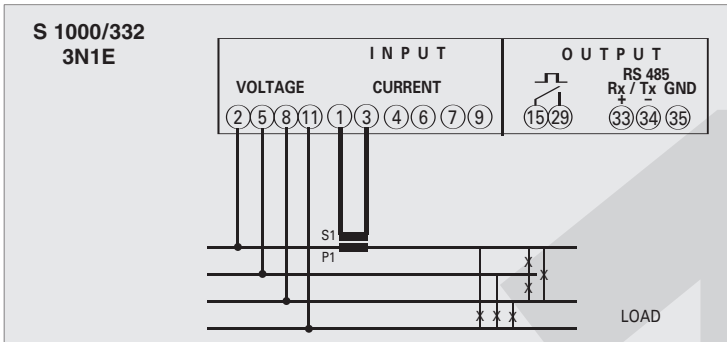
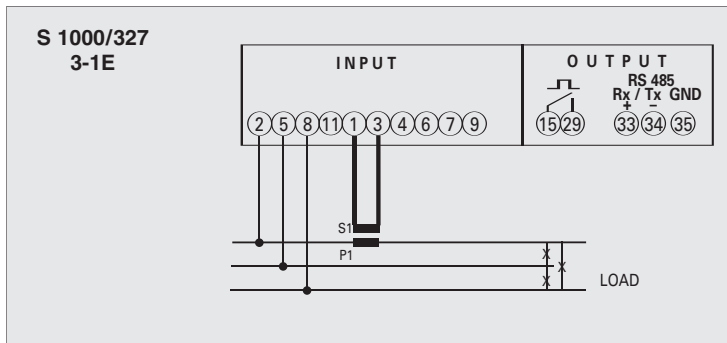
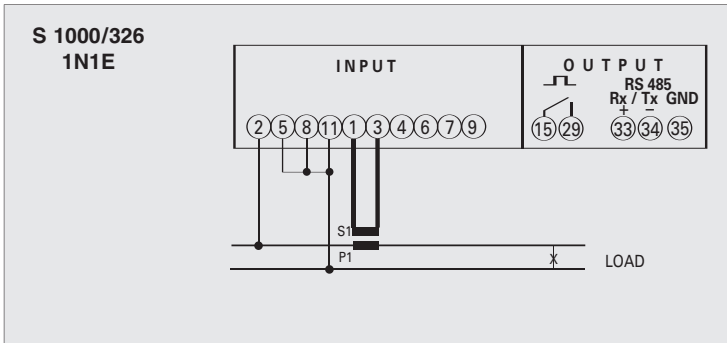
IMPULSAUSGANG

Zusammengefügte Größe: Wirk- oder Blindenergie
Impulsgewicht: 1 Impuls/10 - 100 - 1.000 - 10.000Wh oder varh
Impulsdauer: 50 - 100 - 150 - 200 - 300 - 400 - 500ms

ENERGIE

Nullstellung der Wirk- oder Blindteilenergie.

a = IND.
r = CAP.



NOTA
Negli schemi sono sempre indicate le configurazioni con uscita impulsi e comunicazione RS485.
Nelle versioni che non prevedono uscita impulsi o comunicazione RS485 non si deve tenere conto dei relativi collegamenti.

NOTE
Sur les schémas sont toujours indiquées les configurations avec sortie à impulsions et communication RS485. Pour les versions sans sortie à impulsions ou communication RS485, on ne doit pas tenir compte des connexions relatives.

NOTE
The wiring diagrams, show the device complete with pulse output and RS485 interface.
In case of version without of these features, the corresponding terminals must not be considered.

ANMERKUNG
Auf den Schaltbildern sind immer die Konfigurationen mit Impulsausgang und Kommunikation RS485 angegeben. Für die Modelle ohne Impulsausgang und Kommunikation RS485, muß man nicht die dazugehörige Verbindungen aufzeichnen.



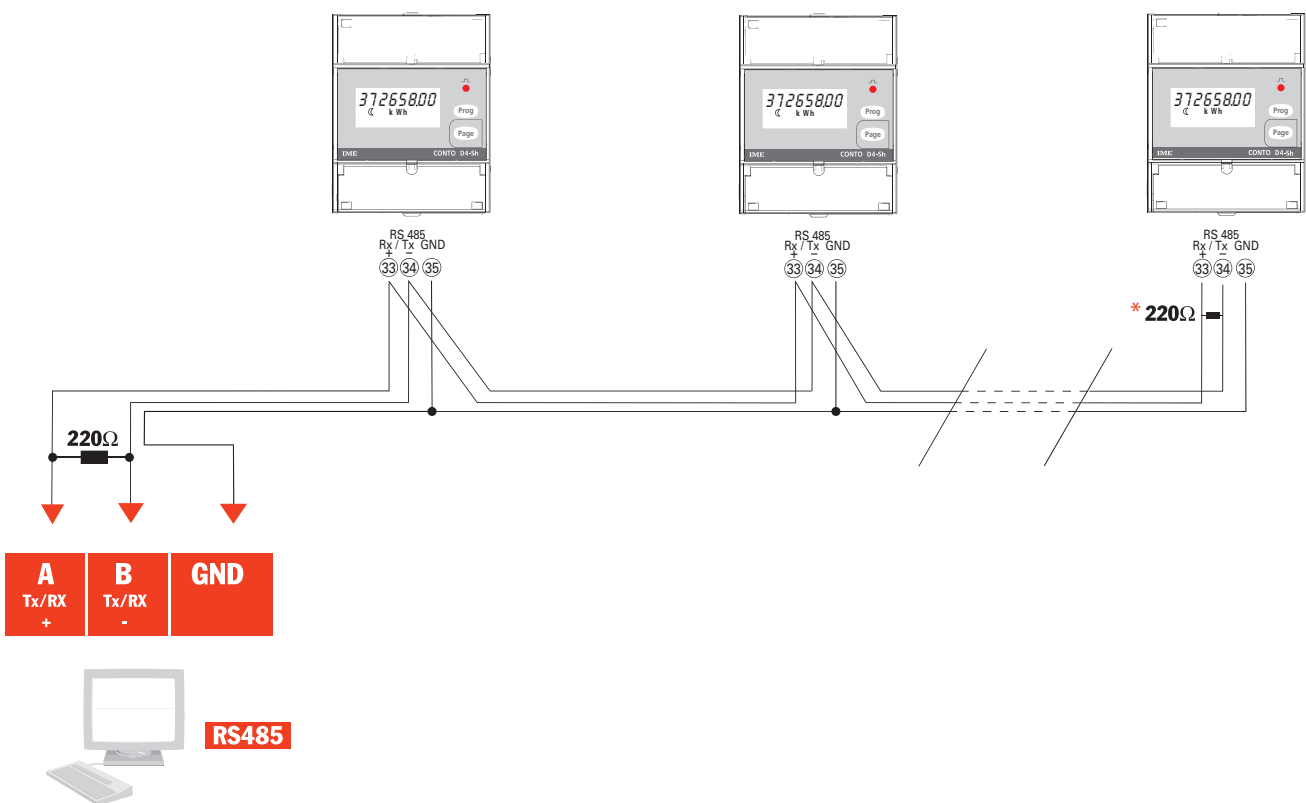
Cod. CE45T - CE72S...



Via Travaglia 7
 20094 CORSICO (MI)
 ITALIA
 Tel. 02 44 878.1
 Fax 02 45 03 448
 +39 02 45 86 76 63
 www.imeitaly.com
 info@imeitaly.com

04/09

*** ULTIMO CONTO IN RETE • LAST NETWORK CONTO
 DERNIER CONTO SUR LE RESEAU • LETZTER CONTO IM NETZWERK**



ISTRUZIONI PER L'INSTALLAZIONE

Prima di procedere alla installazione, verificare che i dati di targa (tensione, corrente, frequenza) corrispondano a quelli effettivi di rete.

PARAMETRI PROGRAMMABILI

PASSWORD

L'ingresso al menù di programmazione è protetto da una password numerica di accesso (valore standard 1000). In fase di programmazione è possibile modificare la password di accesso alla programmazione con un valore personalizzato (il valore impostato deve essere compreso tra 0001 e 8999).

ATTENZIONE! è indispensabile registrare e conservare in modo sicuro la password imposta, per poter accedere in futuro al menù di programmazione.

CONNESSIONE

Lo strumento può essere utilizzato per inserzione su linea monofase o trifase (3 o 4 fili). Scegliere il tipo di inserzione desiderata e rispettare scrupolosamente nei cablaggi lo schema di inserzione.

Una inesattezza nei collegamenti è inevitabilmente causa di misure falsate o di danni allo strumento.

Tabella 1

SCHEMA INSERZIONE • WIRING DIAGRAM	LINEA • LINE	CARICO • LOAD	CONFIGURAZIONE' • CONFIGURATION'
S1000/327 3-1E	Trifase 3 fili • 3-wire 3-phase	Equilibrato • Balanced	Mode B
S1000/332 3N1E	Trifase 4 fili • 4-wire 3-phase		
S1000/326 1N1E	Monofase • Single-phase	Squilibrato • Unbalanced	Mode A
S1000/337 3-2E (1-2)	Trifase 3 fili • 3-wire 3-phase		
S1000/338 3-2E (1-3)			
S1000/339 3-2E (2-3)			
S1000/331 3-3E			
S1000/333 3N3E			

La configurazione dell'ingresso, deve essere completata con la programmazione da tastiera del tipo di inserzione selezionato e degli eventuali rapporti TA e TV esterni.

Valore da impostare in programmazione

ATTENZIONE! accertarsi della esatta corrispondenza tra lo schema di inserzione utilizzato e la configurazione effettuata da tastiera.

RAPPORTO TA ESTERNI

Ct = rapporto primario/secondario TA (es. TA800/5A Ct=160)
Ct = selezionabile nel campo 1...9999

Massimo rapporto impostabile $Ct \times Vt = 400.000 (TA/1A)$ oppure $100.000 (TA/5A)$

ATTENZIONE! per inserzione diretta, impostare $Ct = 0001$

POTENZA MEDIA

Tempo di integrazione: 5, 8, 10, 15, 20, 30, 60min
Azzeramento valore massimo memorizzato

COMUNICAZIONE RS485

Velocità di trasmissione: 4800, 9600, 19200 bit/secondo
N° indirizzo: 1...255

USCITA IMPULSI

Grandezza associata: energia attiva o reattiva
Peso impulsi: 1imp/10 - 100 - 1.000 - 10.000Wh opp. varh
Durata impulso: 50 - 100 - 150 - 200 - 300 - 400 - 500ms

ENERGIA

Azzeramento energia parziale attiva o reattiva.

MOUNTING INSTRUCTIONS

Before mounting, it is necessary to verify that data on the label (voltage, current, frequency) correspond to the real network ones.

PROGRAMMABLE PARAMETERS

PASSWORD

Login to programming menu is protected by an access numeric password (standard value 1000).

During programming it is possible to modify the programming access password with a customized value (loaded value must be between 0001 and 8999).

ATTENTION! For future accesses to the programming menu, it is essential to store and hold in a safe way the loaded password.

CONNECTION

The meter can be connected with single-phase or 3-phase lines (3 or 4 wires). Choose the desired connection and, in the wiring, scrupulously respect the wiring diagram; an error in connection unavoidably leads to wrong measurements or damages to the meter.

Table 1

SCHEMA INSERZIONE • WIRING DIAGRAM	LINEA • LINE	CARICO • LOAD	CONFIGURAZIONE' • CONFIGURATION'
S1000/327 3-1E	Trifase 3 fili • 3-wire 3-phase	Equilibrato • Balanced	Mode B
S1000/332 3N1E	Trifase 4 fili • 4-wire 3-phase		
S1000/326 1N1E	Monofase • Single-phase	Squilibrato • Unbalanced	Mode A
S1000/337 3-2E (1-2)	Trifase 3 fili • 3-wire 3-phase		
S1000/338 3-2E (1-3)			
S1000/339 3-2E (2-3)			
S1000/331 3-3E			
S1000/333 3N3E			

The input configuration must be completed with the keyboard-programming of the chosen connection type as well as of any external current and voltage transformer ratios.

Value to be loaded during programming

WARNING! Pay attention that the used wiring diagram meets the keyboard-programming connection type.

EXTERNAL CURRENT TRANSFORMER RATIO

Ct = current transformer primary/secondary ratio (ex. TA800/5A Ct=160)
Ct = selectable in the range 1...9999

Highest loadable ratio $Ct \times Vt = 400.000 (CT / 1A)$ or $100.000 (VT/5A)$

WARNING! for direct connection, load $Ct = 0001$

AVERAGE POWER

Integration time: 5, 8, 10, 15, 20, 30, 60 minutes
Maximum stored value reset

RS485 COMMUNICATION

Transmission speed: 4800, 9600, 19200 bit/second
Address number: 1...255

PULSE OUTPUT

Coupled quantity: active or reactive energy
Pulse weight: 1 pulse/10 - 100 - 1.000 - 10.000Wh or varh
Width of the pulse: 50 - 100 - 150 - 200 - 300 - 400 - 500ms

ENERGY

Active or reactive partial energy reset.

GLOSSARIO

GLOSSARY

GLOSSAIRE

WÖRTERVERZEICHNIS

	Password	Password	Mot-clé	Kennwort
Code	Configurazione	Configuration	Configuration	Konfiguration
ModE A / ModE b	Rapporto TA	CT ratio	Rapport du TC	Stromwandlerverhältnis
Ct	Tempo integrazione	Integration time	Temps d'intégration	Integrationszeit
time	Velocità comunicazione	Communication speed	Vitesse de communication	Kommunikationsgeschwindigkeit
baUD	Indirizzo comunicazione	Communication address	Adresse de communication	Kommunikationsadresse
Addr	Uscita impulsi energia attiva	Active energy pulse output	Sortie impulsions énergie active	Impulsausgang für Wirkenergie
PLSt ACt	Uscita impulsi energia reattiva	Reactive energy pulse	Sortie impulsions énergie réactive	Impulsausgang für Blindenergie
PLSt rEA	Peso impulso	Pulse weight	Poids impulsion	Impulsgewicht
PLSU	Durata impulso	Width of the pulse	Durée d'impulsion	Impulsdauer
PLSd				

Prog + Page



Password
Mot-clé

Prog + Page



Configurazione (vedi tabella1)
Configuration (voir table1)

Prog + Page



Ingresso
Input
Entrée
Eingang

Rapporto trasformazione TA
Rapport de transformation du TC

Prog + Page



Tempo integrazione Potenza Media
Temps d'intégration de la Puissance Moy

Prog + Page



Comunicazione RS485
RS485 Communication
Communication RS485
Kommunikation RS485

Velocità trasmissione
Vitesse de transmission

Prog + Page



Indirizzo
Adresse

Prog + Page



Grandezza associata
Grandeur associée

Prog + Page



Uscita impulsi
Pulse output
Sortie impulsions
Impulsausgang

Peso impulso
Poids impulsion

Prog + Page



Durata impulso
Durée d'impulsion

Prog + Page



Personalizzazione Password
Personnalisation du Mot-clé

Prog + Page



Password
Kennwort

Configuration (see table1)
Konfiguration (siehe Tabelle1)

CT transformation ratio
Übersetzungsverhältnis der Stromwandler

Average Power integration time
Integrationszeit der mittleren Leistung

Transmission speed
Übertragungsgeschwindigkeit

Address
Adresse

Coupled quantity
Zusammengeführte Größe

Pulse weight
Impulsgewicht

Width of the pulse
Impulsdauer

Password customization
Kennwortmaßschneidern

Energia Attiva Totale
Total Active Energy
Energie Active Totale
Totalwirkenergie

000658.00
k Wh



Energia Reattiva Totale
Total Reactive Energy
Energie Réactive Totale
Totalblindenergie

000558.00
k varh



Energia Attiva Parziale
Partial Active Energy
Energie Active Partielle
Teilwirkenergie

000350.00
k Wh



00000000

Page > 5s

Azzeramento
Reset
Remise à zéro
Nullstellung

Energia Reattiva Parziale
Partial Reactive Energy
Energie Réactive Partielle
Teilblindenergie

000250.00
k varh



00000000

Page > 5s

Potenza Attiva Media
Active Power Demand
Puissance Moyenne Active
Wirkleistungsmittelwert

95.00
k W
PMD



00000000

Page > 5s

Valore Massimo Potenza Attiva Media
Active Power Max. Demand
Puissance Moyenne Maximale Active
Wirkleistungsmittelwert Max.

75.00
k W
MD



Page

Prog

Solo per versione /770
Only version /770
Seulement pour version /770
Nur für Version /770

Corrente di fase
Phase current
Courant par phase
Phasenstrom

1 800.0
A

2 450.0
A

3 600.0
A



Tensione di fase
Phase voltage
Tension simple
Phasenspannung

1 230.0
V

2 230.0
V

3 230.0
V



Tensione concatenata
Linked voltage
Tension composée
Verkettete Spannung

12 400.0
V

23 400.0
V

31 400.0
V



Potenza Attiva, Reattiva, Apparente
Active, Reactive, Apparent power
Puissance Active, Réactive, Apparente
Wirkleistung, Blindleistung, Scheinleistung

365.8
k W

599.7
k var

425.4
k VA



Potenza Attiva di fase
Phase Active power
Puissance Active par phase
Wirkleistung je Phase

1 158.2
k W

2 098.0
k W

3 118.6
k W



Potenza Reattiva di fase
Phase Reactive power
Puissance Réactive par phase
Blindleistung je Phase

1 25.76
k var

2 14.49
k var

3 19.32
k var



Frequenza, Fattore di Potenza
Frequency, Power Factor
Fréquence, Facteur de puissance
Frequenz, Leistungsfaktor

50.0 0.89
a

a = IND.
r = CAP.

Prog

INSTRUCTIONS POUR L' INSTALLATION

Avant de procéder à l'installation, il faut vérifier que les données indiquées sur la plaque (tension, courant, fréquence) correspondent à celles du secteur.

• PARAMETRES PROGRAMMABLES

MOT-CLE

L'accès au menu de programmation est protégé par un mot-clé d'accès numérique (valeur standard 1000). Pendant la programmation est possible de modifier le mot-clé d'accès à la programmation avec une valeur personnalisée (la valeur chargée doit être comprise entre 0001 et 8999).

ATTENTION! Il est indispensable enregistrer et garder d'une façon sûre le mot-clé chargé pour pouvoir accéder à l'avenir au menu de programmation.

CONNEXION

L'appareil peut être utilisé pour connexion sur une ligne monophasée ou triphasée (3 ou 4 fils). Choisir le type de connexion désirée et, lors du câblage, respecter scrupuleusement le schéma de saisie ; une connexion erronée est source inévitable de fausses mesures ou de dommages à l'appareil.

Table 1

SCHEMA DE RACCORDEMENT • ANSCHLUßBILDER		LIGNE • LEITUNG	CHARGE • LAST	CONFIGURATION ¹ • KONFIGURATION ¹
S1000/327	3-1E	Triphasée 3 fils • Dreiphasig 3-Leitungen	Equilibré Abgeglichen	Mode B
S1000/332	3N1E	Triphasée 4 fils • Dreiphasig 4-Leitungen		
S1000/326	1N1E	Monophasée • Einphasig	-	
S1000/337	3-2E (1-2)	Triphasée 3 fils Dreiphasig 3-Leitungen	Déséquilibré Unabgeglichen	Mode A
S1000/338	3-2E (1-3)			
S1000/339	3-2E (2-3)			
S1000/331	3-3E			
S1000/333	3N3E	Triphasée 4 fils Dreiphasig 4-Leitungen		

La configuration d'entrée doit être complétée avec la programmation par clavier du type de connexion désirée et des éventuels rapports de transformateurs de courant et de tension extérieurs.

¹ Valeur à charger pendant la programmation

ATTENTION! Vérifier que le schéma de raccordement utilisé correspond à la configuration effectuée par le clavier.

RAPPORT TC EXTERIEURS

Ct = rapport primaire/secondaire du transformateur de courant (ex. : TC 800/5A Ct=160)
Ct = sélectionnable en la plage 1...9999

Rapport maximal chargeable CtxVt=400.000 (TC /1A) ou 100.000 (TC /5A)

ATTENTION! Pour connexion directe charger Ct=0001

PUISSANCE MOYENNE

Temps d'intégration: 5, 8, 10, 15, 20, 30, 60 minutes
Mise à zéro de la valeur maximale mémorisée

COMMUNICATION RS485

Vitesse de transmission : 4800, 9600, 19200 bits par seconde
Numéro d'adresse: 1...255

SORTIE IMPULSIONS

Grandeur associée: énergie active ou réactive
Poids impulsions: 1 impulsion/10 – 100 – 1.000 – 10.000Wh ou varh
Durée d'impulsion: 50 – 100 – 150 – 200 – 300 – 400 – 500ms

ENERGIE

Remise à zéro de l'énergie partielle active ou réactive

INSTALLATION

Bevor das Gerät eingebaut wird, muss das Typenschild mit den tatsächlichen Netzgegebenheiten (Spannung, Strom, Frequenz) verglichen werden.

• PROGRAMMIERBARE PARAMETER

KENNWORT

Die Änderung von Parameter in der Konfiguration ist nur nach richtiger Eingabe des Digitalzugriffskennwort (Standardwert) möglich. Während der Programmierung ist es möglich, den Programmierungszugriffskennwort mit einem kundenspezifischen Wert ändern. (Der eingelade Wert muss zwischen 0001 und 8999 inbegriffen sein).

ACHTUNG! Für zukünftige Zugriffe zum Programmiermenü, ist es notwendig den eingeladenen Kennwort aufzeichnen und in zuverlässige Art aufbewahren.

ANSCHLUSSTYP – NETZART

Das Gerät kann für Einphasen- oder Drehstromleitungsanschluss (3 oder 4 Leitungen) benutzt werden. Wählen Sie die gewünschte Anschlussart und erinnern Sie sich an dass, der Anschluss gem. Anschlussbilder erfolgt. Falschanschluss führt zu erheblichen Anzeigefehlern! Es können sogar Beschädigungen auftreten.

Tabelle 1

SCHEMA DE RACCORDEMENT • ANSCHLUßBILDER		LIGNE • LEITUNG	CHARGE • LAST	CONFIGURATION ¹ • KONFIGURATION ¹
S1000/327	3-1E	Triphasée 3 fils • Dreiphasig 3-Leitungen	Equilibré Abgeglichen	Mode B
S1000/332	3N1E	Triphasée 4 fils • Dreiphasig 4-Leitungen		
S1000/326	1N1E	Monophasée • Einphasig	-	
S1000/337	3-2E (1-2)	Triphasée 3 fils Dreiphasig 3-Leitungen	Déséquilibré Unabgeglichen	Mode A
S1000/338	3-2E (1-3)			
S1000/339	3-2E (2-3)			
S1000/331	3-3E			
S1000/333	3N3E	Triphasée 4 fils Dreiphasig 4-Leitungen		

Die Eingangskonfiguration muss mit den Tastaturprogrammierung der ausgewählten Anschlussstyp und der eventuellen externe Strom- und Spannungswandlerverhältnisse ergänzen.

¹Wert während der Programmierung zu laden

ACHTUNG! Bitte kontrollieren, dass das benutzte Schaltbild mit der Tastaturprogrammierung der Konfiguration übereinstimmt.

VERHÄLTNIS DER EXTERNER STROMWANDLER

Ct = Verhältnis Primär/Sekundär Stromwandler (z.B.: Stromwandler 800/5A Ct=160)
Ct = auswählbar im Bereich 1...9999

Ladbarer Höchstwert CtxVt=400.000 (Stromwandler /1A) oder 100.000 (Stromwandler /5A)

ACHTUNG! Für direkten Anschluss laden Ct=0001

MITTLERE LEISTUNG

Integrationszeit: 5, 8, 10, 15, 20, 30, 60 Minute
Nullstellung des gespeicherten Höchstwertes

KOMMUNIKATION RS485

Übertragungsgeschwindigkeit: 4800, 9600, 19200 Bits pro Sekunde
Adressezahl: 1...255

IMPULSAUSGANG

Zusammengefügte Größe: Wirk- oder Blindenergie
Impulsgewicht: 1 Impuls/10 – 100 – 1.000 – 10.000Wh oder varh
Impulsdauer: 50 – 100 – 150 – 200 – 300 – 400 – 500ms

ENERGIE

Nullstellung der Wirk- oder Blindteilenergie.