

Statischer Energiezähler
Anwendung zur internen Zählung
72x72mm

Static Meter
submetering applications
72x72mm

Conto 72-Sh

Wirkenergiezähler (Gesamt- und Teil)
Blindenergiezähler (Gesamt- und Teil)
Leistungsmittelwert
Max. Leistungsmittelwert

Total and partil active energy
Total and partial reactive energy
Power demand
Power max. demand

Wechselstromnetz und Drehstromnetz
Direktanschluss :
Drehstromnetz 400-415V
Wechselstromnetz 230-240V

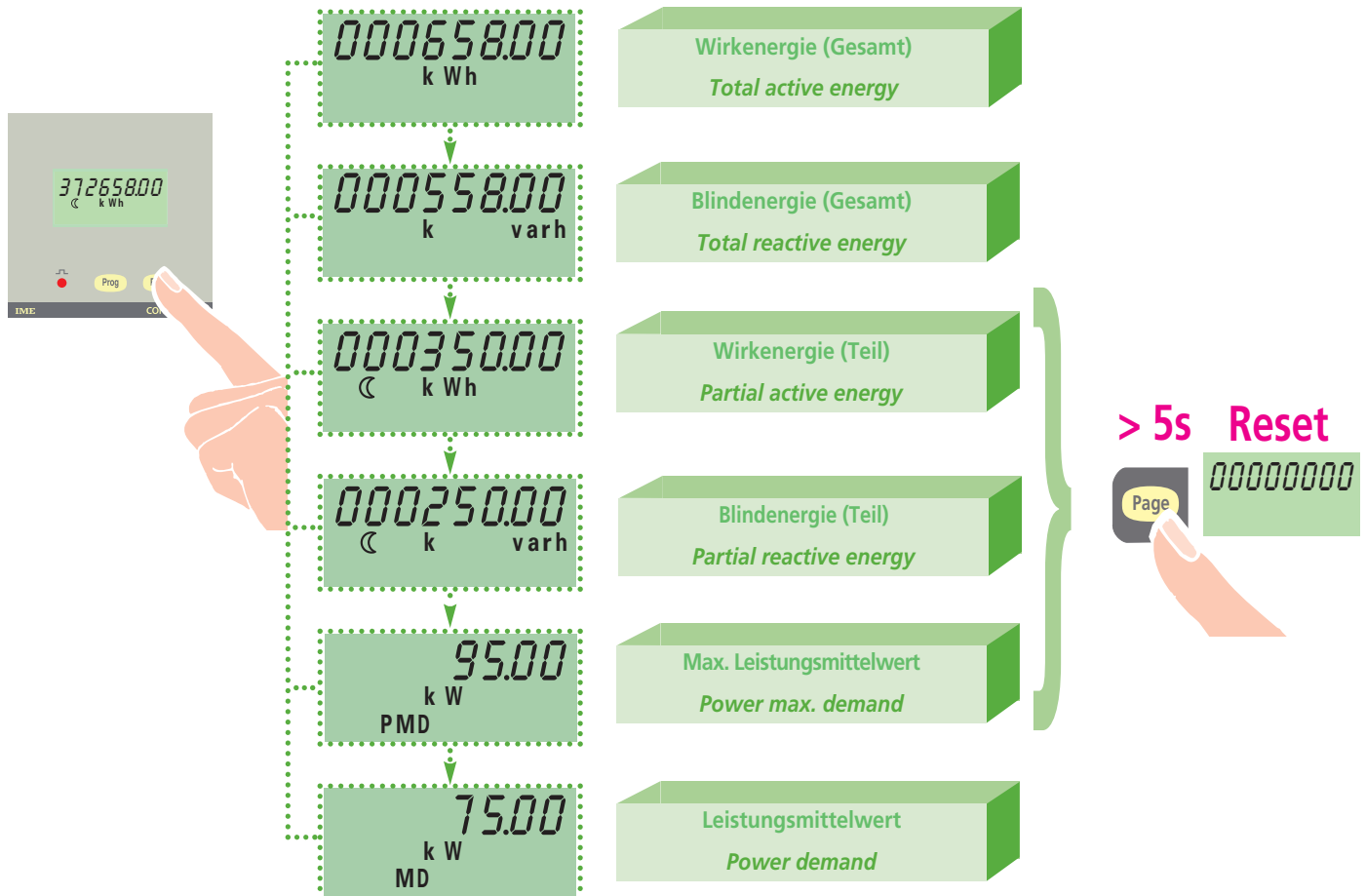
Single and three-phase network
Direct connection:
three-phase 400-415V
single-phase 230-240V
Connection with external dedicated CT
Connection by CT/1A and /5A
(same reference)

Anschluss an zugeordneten, externen Stromwandler
Anschluss an Wandler sek. /1A u. /5A
(ein Modell)



Wandlerübersetzungen CT programmierbar
Impulsausgang programmierbar
Kommunikation RS485

Programmable external CT ratio
Programmable pulse output
RS485 communication



BESTELLNUMMER	SPANNUNG / VOLTAGE		AUSGANG	STROM
ORDERING CODE	einphasig / single-phase	dreiphasig / three-phase	OUTPUT	CURRENT
CE72S14A2	230 und/and 240V	230(400)V und/and 240(415)V	Impulsausgang / energy pulses	1 und/and 5A
CE72S14A4	230 und/and 240V	230(400)V und/and 240(415)V	Kommunikation RS485 / RS485 communication	

ANZEIGE

Display : LCD-Display, 8-stellig

Ziffernhöhe: 6mm

Angezeigte Messgrößen :

- aufgeteilt auf 6 Seiten
- Wirkenergie (Gesamt)
- Blindenergie (Gesamt)
- Wirkenergie (Teil)
- Blindenergie (Teil)
- Leistungsmittelwert
- Max. Leistungsmittelwert

Seitenwahl: manuell, durch Drücken der Fronttaste

ENERGIE

Max. Anzeige: gem. Tabelle

Auflösung : gem. Tabelle

Led-Anzeige: 1imp/0,1Wh

Genauigkeit Wirkenergie (EN62053-21): Klasse 1

Genauigkeit Blindenergie (EN62053-23): Klasse 2

Ansprechzeit nach dem Einschalten (EN62053-21, EN62053-23): <5 sec.

Rücksetzung der Teilenergiezähler: mit Fronttaste

$kCT^1 \times kVT^2$ $kCT^1 \times kVT^2$	MAXIMALE ANZEIGE VISUALIZZAZIONE MASSIMA		AUFLÖSUNG RISOLUZIONE
1...9,9	9 9 9 9 9 9 , 9 9	kWh / kvarh	10Wh / varh
10...99,9	9 . 9 9 9 . 9 9 9 , 9	kWh / kvarh	100Wh / varh
100...999,9	9 9 . 9 9 9 . 9 9 9	kWh / kvarh	1kWh / kvarh
1.000...9999,9	9 9 9 . 9 9 9 , 9 9	MWh / Mvarh	10kWh / kvarh

¹ kCT = Stromwandlerübersetzung (z.B. 800/5A kCT = 160) max.9999

DISPLAY

Display type: LCD, 8 digit

Digit height: 6mm

Measurement display: subdivided on 6 pages

total active energy
total reactive energy
partial active energy
partial reactive energy
power demand
power max. demand

Page scrolling: manual, by front push-button

ENERGY

Maximum display: see table

Resolution: see table

Metering LED: 1imp/0,1Wh

Active energy accuracy (EN62053-21): class 1

Reactive energy accuracy (EN62053-23): class 2

Start-up time of the meter (EN62053-21, EN62053-23): <5 seconds

Energy count reset: by key

LEISTUNGSMITTELWERT

Messgröße: Wirkleistung

Integrationszeit: einstellbar 5/8/10/15/20/30/60 Minuten

Berechnung: Mittelwert (bezogen auf die eingestellte Integrationszeit)

Rücksetzung des Maximalwertes: mit Fronttaste

PROGRAMMIERUNG

Einstellung: über 2 Fronttasten

Zugang Programmierung: geschützt mit Passwort

Zugang Programmierung: bei plombierter Front ist die Programmierung nicht möglich

Speicherung der Daten und Parameter: nicht flüchtiger Speicher (ohne Batterie)

PROGRAMMIERBARE PARAMETER

Anschluss: einphasig, dreiphasig 3- oder 4-Leiter

Strom (CT)- und Spannungswandlerübersetzung (VT)

Leistungsmittelwert: Integrationszeit und Reset

Impulsausgang: Energieart, Impulswertigkeit, Impulsdauer

EINGANG

Wechselstromnetz

Drehstromnetz 3- oder 4-Leiter

Nennspannung, Un: gem. Tabelle

Arbeitsbereich (EN62053-21, EN62053-23): gem. Tabelle

Eigenverbrauch (Spannungspfad): ≤ 1VA (je Phase)

Un = Nennspannung

U = Arbeitsbereich

POWER DEMAND AND POWER MAX.DEMAND

Quantity: active power

Averaging time period: selectable 5/8/10/15/20/30/60 minutes

Calculation: average on the selected time interval

Max. demand reset: by key

PROGRAMMING

Parameters programming: front keyboard, 2 keys

Programming access: protected by password

Programming access: not possible with sealed kWh meter

Data and configuration parameters retention: non volatile memory (no battery)

PROGRAMMABLE PARAMETERS

Connection: single-phase, three-phase 3 or 4-wire

External VT and CT ratio

Power demand: averaging time period and reset

Pulse output: energy type, weight of pulses, pulse duration

INPUT

Single-phase network

Three-phase network, 3 or 4-wire

Reference voltage, Un: see table

Limit range of operation (EN62053-21, EN62053-23): see table

Power consumption in voltage circuit: ≤ 1VA (each phase)

Un = reference voltage

U = limit range of operation

	einphasig <i>SINGLE-PHASE</i>		dreiphasig (Phase-Neutral) <i>THREE-PHASE phase-neutral</i>		dreiphasig (Phase-Phase) <i>THREE-PHASE phase-phase</i>	
	Un	U	Un	U	Un	U
CE72S14A.	230-240V	190...440V	230 - 240V	110...254V	400 - 415V	190...440V

Nennfrequenz : 50 und 60Hz

Toleranz: 47...63Hz

Nennstrom, In: 1 und 5A

Max. Strom, Imax: 6A

Überlast kurzzeitig (EN62053-21, EN62053-23): 20Imax/10ms

Startstrom: > 10mA

Eingenverbrauch: ≤ 0,5VA (je Phase)

Kurvenform: sinusförmig

Stromverzerrungsfaktor (EN62053-21, EN62053-23)

Messverfahren: TRUE RMS

Reference frequency: 50 and 60Hz

Tolerance: 47...63Hz

Basic current, In: 1 and 5A

Maximum current, Imax: 6A

Short-time overcurrent EN62053-21, EN62053-23: 20Imax/0,5s

Starting current: ≥10mA

Power consumption in current circuit: ≤ 0,5VA (each phase)

Waveform: sinusoidal

Current distortion factor according to EN62053-21, EN62053-23

Type of measurement: true RMS

HILFSSPANNUNG

Hilfsspannung aus Messkreis (selbstversorgend, Phasen L1-L2)

AUXILIARY SUPPLY

Taken from measurement (selfsupplied phases L1-L2)

AUSGANG

• IMPULSAUSGANG (ENERGIE)

Zuzuordnen der Wirk- oder der Blindenergie

Optorelais mit Schliesserkontakt SPST-NO, potentialfrei

Kontaktlast: 110Vdc/ac – 50mA

Impulswertigkeit: einstellbar 1 imp/10Wh – 100Wh – 1kWh – 10kWh oder 1imp/10varh – 100varh – 1kvarh – 10kvarh

Impulsdauer: einstellbar 50 – 100 – 150 – 200 – 300 – 400 – 500ms

• KOMMUNIKATION RS485

Galvanisch getrennt vom Messeingang

Datenübertragung: alle Messwerte

Standard: RS485 – 3 Leiter

Übertragung: seriell, asynchron

Protokoll: kompatibel zu JBUS/MODBUS

Adresse: 1...255

Bitanzahl: 8

Stopbit: 1

Paritätsbit: none

Baudrate: 4800 - 9600 – 19200 bit/sec.

Antwortzeit: ≤ 200ms

Max. Geräteanzahl im Netzwerk: 32 (bis zu 255 mit RS485 Repeater)

Max. Buslänge: 1200m

OUTPUTS

• ENERGY PULSES

Associable to active or reactive energy count

Optoelectronic relay with SPST-NO volt free contact

Contact range: 110Vdc/ac – 50mA

Pulse weight: selectable 1 imp/10Wh – 100Wh – 1kWh – 10kWh opp. 1imp/10varh – 100varh – 1kvarh – 10kvarh

Pulse duration: selectable 50 – 100 – 150 – 200 – 300 – 400 – 500ms

• RS485 COMMUNICATION

Galvanically insulated from input measurement

Transferred data: all the taken measurements

Standard: RS485 – 3-wire

Transmission: serial asynchronous

Protocol: JBUS/MODBUS compatible

Address: 1...255

Bit number: 8

Stop bit: 1

Parity bit: none

Baud rate: 4800 - 9600 – 19200 bit/second

Required response time to request: ≤ 200ms

Meters that can be connected on the bus: 32 (up to 255 with RS485 repeater)

Highest distance from supervisor: 1200m

ISOLATION

(EN60439-1, EN61010-1)

Installationskategorie: III

Verschmutzungsgrad: 2

Isolationsspannung: 300V Phase - Neutral

Stoßspannungsfestigkeit 5kV 1,2/50µs

Prüfkreis: Eingang, Impulsausgang, Kommunikation RS485

Prüfspannung 4kV R.M.S. 50Hz/1min

Prüfkreis: alle Kreise und Erde

INSULATION

(EN60439-1, EN61010-1)

Installation category: III

Pollution degree: 2

Insulation voltage rating: 300V Neutral-phase

Impulse voltage test 6kV 1,2/50µs

Considered circuits: input, pulse output, communication RS485

A.C. voltage test 4kV r.m.s. 50Hz/1min

Considered circuits: all circuits and earth

ELEKTROMAGNETISCHE VERTRÄGLICHKEIT

Emmissionstest gem. EN62052-11

Immunitätstest gem. EN62052-11

ELECTROMAGNETIC COMPATIBILITY

Emission test according to EN62052-11

Immunity test according to EN62052-11

ARBEITSBEDINGUNGEN

Referenztemperatur: 23°C ± 2°C

Arbeitsbereich: -5...55°C

Grenztemperatur für Lagerung und Transport: -25...70°C

Tropenausführung

Max. Verlustleistung¹: ≤ 4W

¹ zur thermischen Dimensionierung des Schaltschranks

ENVIRONMENTAL CONDITIONS

Reference temperature: 23°C ± 2°C

Specified operating range: -5...55°C

Limit range for storage and transport: -25...70°C

Suitable for tropical dissipation

Max.power dissipation¹: ≤ 4W

¹ For switchboard thermal calculation

GEHÄUSE

Gehäuse: Schalttafeleinbau (Schalttafelausschnitt 68x68mm)

Frontrahmen: 72x72mm

Gehäusetiefe: 81mm

Stromanschlüsse : Draht (starr) min.0,05mm² / max. 4mm²
Draht (flexibel) min.0,05mm² / max. 2,5mm²

Gehäusematerial: Polycarbonat, selbstverlöschend

Schutzart (EN60529): IP54 (Front), IP20 (Anschlüsse)

Gewicht : 250 Gramm

HOUSING

Housing: flush mounting (panel cutout 68x68mm)

Front frame: 72x72mm

Depth: 81mm

Terminals range: rigid cable min.0,05mm² / max. 4mm²
flexible cable min.0,05mm² / max. 2,5mm²

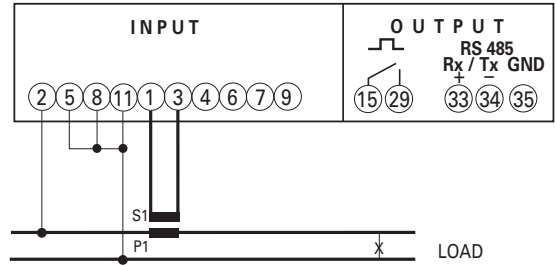
Housing material: self-extinguishing makrolon

Protection degree (EN60529): IP54 front frame, IP20 terminals

Weight: 250 grams

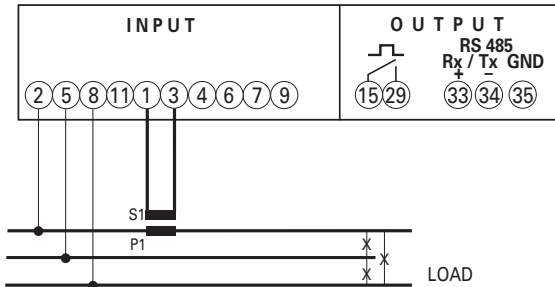
WECHSELSTROMNETZ
SINGLE-PHASE

S 1000/326
1N1E



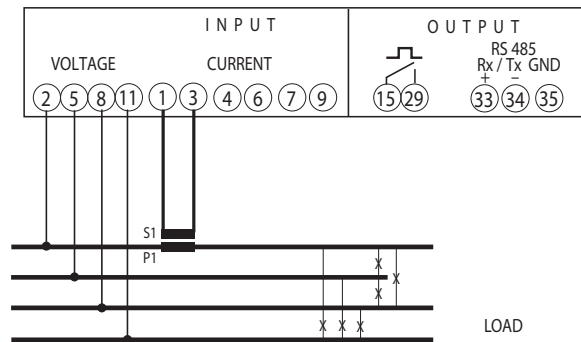
DREHSTROMNETZ, 3- LEITER GLEICH BELASTET
THREE-PHASE 3-WIRE BALANCED

S 1000/327
3-1E



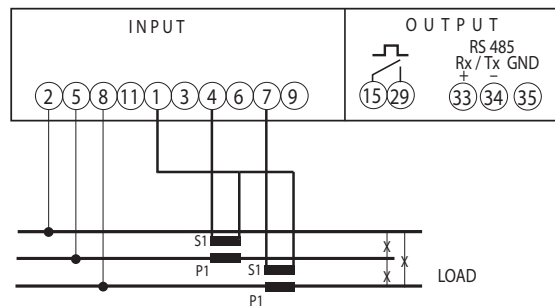
DREHSTROMNETZ, 4- LEITER GLEICH BELASTET
THREE-PHASE 4-WIRE BALANCED

S 1000/332
3N1E



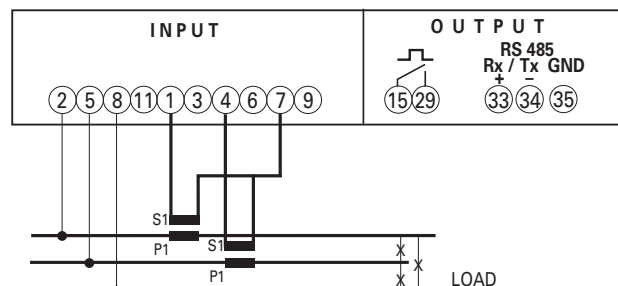
DREHSTROMNETZ, 3- LEITER UNGLEICH BELASTET
THREE-PHASE 3-WIRE UNBALANCED

S 1000/338
3-2E(1-3)

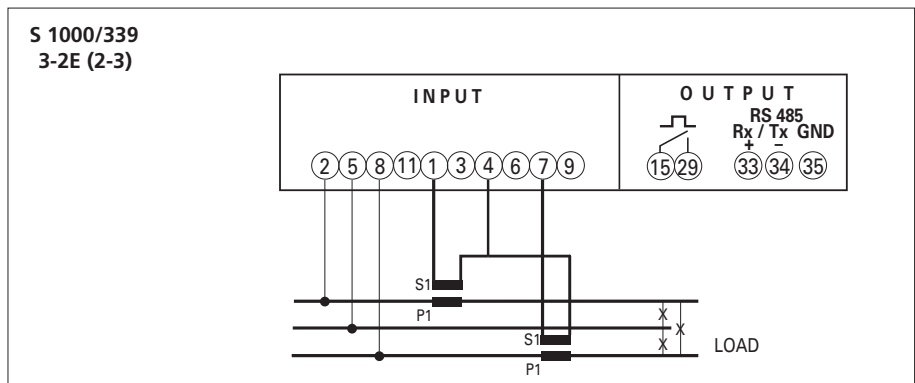


DREHSTROMNETZ, 3- LEITER UNGLEICH BELASTET
THREE-PHASE 3-WIRE UNBALANCED

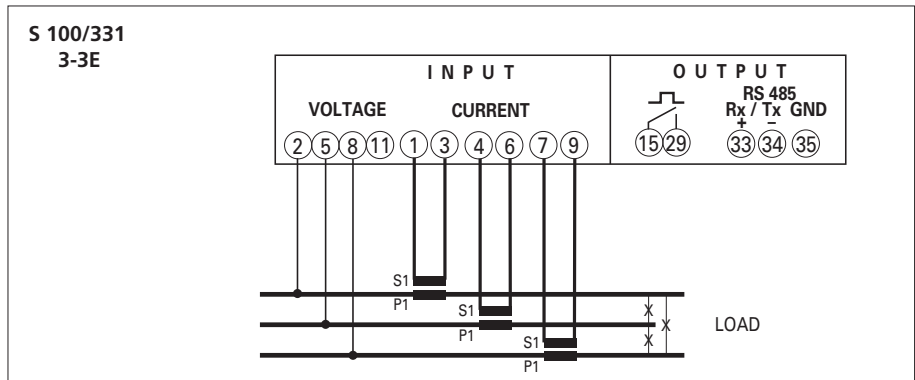
S 1000/337
3-2E(1-2)



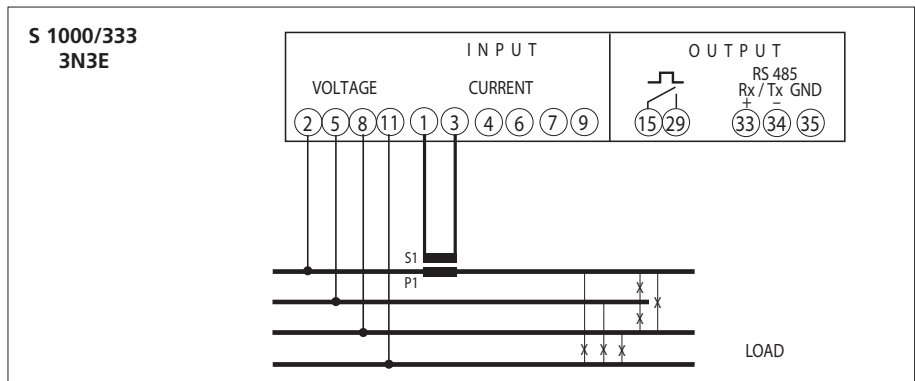
DREHSTROMNETZ, 3-LEITER UNGLEICH BELASTET
THREE-PHASE 3-WIRE UNBALANCED



DREHSTROMNETZ, 3-LEITER UNGLEICH BELASTET
THREE-PHASE 3-WIRE UNBALANCED



DREHSTROMNETZ, 4-LEITER UNGLEICH BELASTET
THREE-PHASE 4-WIRE UNBALANCED



BEMERKUNG!

Die Anschlussbilder zeigen die Geräte mit Impulsausgang und Kommunikation RS485.
 Bei Bestellungen der Geräte ohne diese Ausgänge, sind diese Anschlüsse nicht belegt.

NOTE: the wiring diagrams, show the device complete with pulse output and RS485 interface.

In case of version without of these features, the corresponding terminals must not be considered.

ABMESSUNGEN DIMENSIONS

