

Smart DCM DIFF

ELECTRONIC DIFFERENTIAL PRESSURE SWITCHES

PRODUCT DATA



GENERAL

Honeywell FEMA's Smart DCM DIFF Electronic Differential Pressure Switches are microprocessor-controlled pressure measurement devices for differential pressures of 0...20 bar. They are suitable for an extremely wide range of applications, including the precision recording, monitoring, and control of system pressures. They come complete with an angled M12x1 plug and are mounted directly to the pipe via two G1/4" internal thread connections.

FEATURES

- Open-collector
- Configurable as min./max./window monitor
- Adjustable drop-in/drop-out delay
- Hysteresis defined by set-point and reset-point
- LCD graphical display (**H**uman-**M**achine-**I**nterface models, only) can be rotated (in 90° steps, by software) for better readability; HMI can be freely swiveled 310°
- Self-monitoring electronics

TECHNICAL DATA

Materials

Parts in contact w/ medium Stainless steel 1.4404 (AISI 316L)

Chemical resistance 4C4 as per EN 60721-3-4

HMI PA66 GB30

Total weight 600 g

Sensor type Piezo

Storage temperature

Storage temperature -30...+80 °C

Ambient (operating) temperature and humidity

Ambient temperature -20...+70 °C

Humidity 0...95% r.h., non-condensing

Temperature of medium -20...+80 °C

Climate class

Indoors 4K4H as per EN 60721-3-4

Outdoors 3K8H as per EN 60721-3-3

Mechanical stability

Vibration 10 g as per IEC 68-2-6 (up to 2000 Hz)

Mechanical shock 50 g as per IEC 68-2-27

Pressure resistance see Table 1.

Pressure meas. range 0...20 bar (differential)

Cycle time 100 ms

Protection rating

EMC according to EN 61326

Safety class II as per EN 61010

Protection class IP65 as per EN 60529-2 (with M12 connector)

Process connection 2 x G1/4" internal thread

Electrical connection 4-prong A-coded M12x1 plug

Power supply 18...35 Vdc, max. 30 mA (without load)

Main switch load 250 mA (overcurrent protection)

Switch output

Output, high level V_{SUPPLY} minus 5 V (min.)

Output, low level GND plus 0.5 V (max.)

Reaction time max. 300 ms

WARN output voltage passive: V_{SUPPLY} minus 2 V

active: ≤ 0.5 V

Sensor accuracy, span, offset, and long-term drift: See Table 2

MODEL KEY

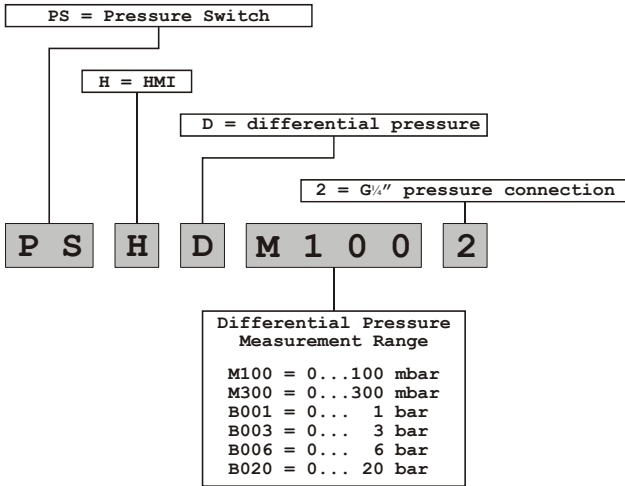


Fig. 1. Overview of models

SPECIFICATIONS

Differential Pressure Measurement Range

The differential pressure measurement range is defined as the range of differential pressures which the device can reliably measure. Within this range, the sensor will perform at its functional specifications.

Overrange Pressure

The overrange pressure is defined as the maximum allowable difference between the higher pressure input "H" and the lower pressure input "L". Specifically, differential pressures exceeding the overrange pressure may permanently damage the sensor and impair sensor accuracy.

Differential Burst Pressure

The differential burst pressure is defined as the differential pressure which will permanently damage the sensor, resulting in total failure.

Maximum Allowable System Pressure

The maximum allowable system pressure is the maximum absolute pressure that can be applied to the pressure inputs "H" and/or "L" without impairing sensor accuracy and/or permanently degrading sensor functional specifications.

NOTE: The actual pressure applied to the pressure input "H" can exceed the maximum allowable system pressure by a value equal to the overrange pressure without impairing sensor accuracy and/or permanently degrading sensor functional specifications.

Table 1. Sensor properties

OS no.	differential pressure measurement range	overrange pressure	overrange pressure (rev. pressure)	differential burst pressure	max. allowable system pressure
PSHDM1002	0 ... 100 mbar	900 mbar	900 mbar	1.2 bar	70 bar
PSHDM3002	0 ... 300 mbar	900 mbar	900 mbar	1.2 bar	70 bar
PSHDB0012	0 ... 1 bar	3 bar	3 bar	4 bar	70 bar
PSHDB0032	0 ... 3 bar	9 bar	7 bar	12 bar	70 bar
PSHDB0062	0 ... 6 bar	21 bar	7 bar	28 bar	70 bar
PSHDB0202	0 ... 20 bar	60 bar	7 bar	70 bar	70 bar

Table 2. Accuracy (combined non-linearity, hysteresis, and repeatability at 20 °C,) temperature effect on span and on offset, as well as long-term drift (within temp. compensation range of 0...80 °C)

devices with diff. pressure measurement ranges of...	parameter	max.	typical
0 ... 100 mbar	accuracy	±1.0% FS	--
	temperature effect on span	±1.2% FS / 10 K	±0.5% FS / 10 K
	temperature effect on offset	±1.2% FS / 10 K	±0.5% FS / 10 K
	long-term drift	±0.5% FS / year	±0.25% FS / year
0 ... 300 mbar, 0 ... 1 bar, 0 ... 3 bar, 0 ... 6 bar, 0 ... 20 bar	accuracy	±1.0% FS	--
	temperature effect on span	±0.4% FS / 10 K	±0.2% FS / 10 K
	temperature effect on offset	±0.4% FS / 10 K	±0.2% FS / 10 K
	long-term drift	±0.5% FS / year	±0.25% FS / year

INSTALLATION

Dimensions

The geometry of the two G1/4" connection conforms to DIN EN 837. See also Fig. 2.

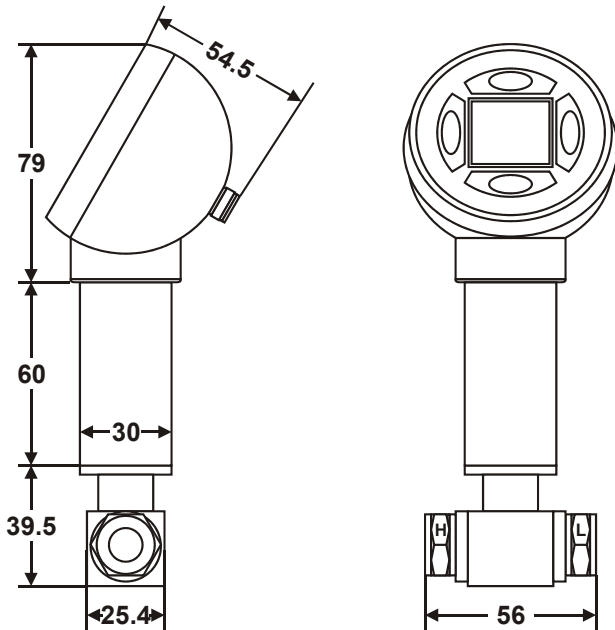


Fig. 2. Dimensions (in mm)

Mounting and Electrical Wiring

The device is secured in place and mounted directly to the pipe via two G1/4" internal thread connections (size 19 wrench). Alternatively, mounting can be effected via the MAU8 adapter or the VKD3A/5A valve combinations. All mounting orientations are permitted.

Pin Assignment of Plug

The plug is an A-coded, four-prong M12 plug (see Fig. 3).

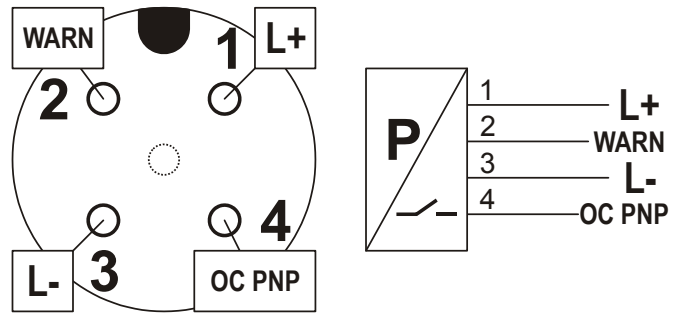


Fig. 3. A-coded M12 plug

Electrical Protection

The device is protected against pole-reversal (d.c. power) and miswiring. The switch's outputs are not electrically isolated.

LCD

The device features a 19 X 19 mm LCD equipped with a bicolor backlight (white = normal operation; red = fault mode). LCD display information refresh is adjustable to between 1 and 9 seconds.

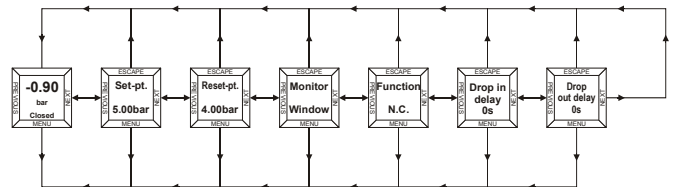


Fig. 4. Menu structure (excerpt)

Accessories

Included in delivery: M12x1 Angled plug.

Optional: ST12-5-G Straight M12x1 plug.

MAU8/Ms adapter, 8 mm, yellow brass

MAU8/Nst adapter, 8 mm, stainless steel

Smart DCM DIFF

ELEKTRONISCHE DIFFERENZDRUCKSCHALTER

PRODUKTDATEN



ALLGEMEINES

Die mikroprozessorunterstützten elektronischen Differenzdruckschalter der Baureihe Smart DCM DIFF von Honeywell FEMA messen Differenzdrücke von 0...20 bar. Sie sind bestens geeignet für vielfältige Einsatzbereiche, u.a. zur genauen Erfassung, Überwachung und Regelung von Systemdrücken. Der M12x1 Winkelstecker ist im Lieferumfang enthalten. Der druckseitige Anschluß erfolgt über zwei G $\frac{1}{4}$ " Innengewinde.

MERKMALE

- Open-Collector
- Konfigurierbar als min./max./Fenster-Monitor
- Einstellbare Ein- und Ausschaltverzögerung
- Hysterese durch Schalt- und Rückschaltpunkt definiert
- LCD-Anzeige (Human-Machine-Interface), zur besseren Ablesung per Software in 90°-Schritten drehbar; HMI 310° frei schwenkbar
- Selbstüberwachende Elektronik

TECHNISCHE DATEN

Werkstoffe

Mediumberührte Teile	Edelstahl 1.4404 (AISI 316L)
Chemische Beständigkeit	4C4 gemäß EN 60721-3-4
HMI	PA66 GB30
Gesamtgewicht	600 g mit HMI
Sensortyp	Piezo

Lagertemperatur

Lagertemperatur	-30...+80 °C
-----------------	--------------

Umgebungstemperatur und -feuchtigkeit (bei Betrieb)

Umgebungstemperatur	-20...+70 °C
Rel. Luftfeuchtigkeit	0...95%, nicht-kondensierend
Mediumtemperatur	-20...+80 °C

Klimaklasse

Innenräume	4K4H gemäß EN 60721-3-4
Im Freien	3K8H gemäß EN 60721-3-3

Mechanische Festigkeit

Schwingungen	10 g gem. IEC 68-2-6 (bis 2000 Hz)
Mechan. Erschütterungen	50 g gemäß IEC 68-2-27
Druckbeständigkeit	siehe Tabelle 1

Druckmeßbereich Taktzeit

0...20 bar (Differenzdruck)
100 ms

Schutzart

EMV	Gemäß EN 61326
Sicherheitsklasse	II gemäß EN 61010
Schutzart	IP65 gemäß EN 60529-2 (mit M12 Stecker)
Prozeßanschluß	2 x G $\frac{1}{4}$ " Innengewinde
Elek. Anschluß	4-poliger M12x1-Stecker, "A"
Stromversorgung	18...35 Vdc, max. 30 mA (ohne Last)
Hauptschaltlast	250 mA (gegen Überstrom geschützt)

Schaltausgang

Ausg., oberer Wert	V _{VERSORG} minus 5 V (min.)
Ausg., unterer Wert	GND plus 0,5 V (max.)
Antwortzeit	max. 300 ms
WARN Ausg.-Spannung	passiv: V _{VERSORG} minus 2 V aktiv: ≤ 0,5 V

Genauigkeit, Meßbereich, Kalibrierung und Langzeitdrift:
Siehe Tab. 2

TYPENSCHLÜSSEL

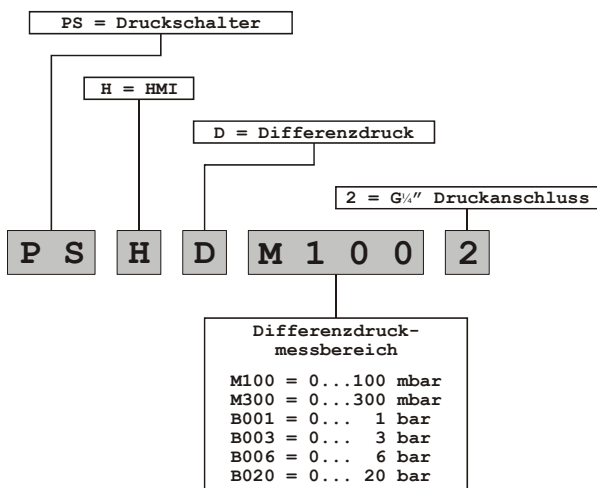


Abb. 1. Typenübersicht

DEFINITIONEN

Differenzdruckmeßbereich

Der Differenzdruckmeßbereich stellt den Bereich an Differenzdrücken dar, innerhalb dessen das Gerät zuverlässig messen kann. Innerhalb dieses Bereichs funktioniert das Gerät entsprechend seinen Nennspezifikationen.

Max. zulässiger Differenzdruck

Der maximal zulässige Differenzdruck stellt den höchsten erlaubten Differenzdruck dar zwischen dem höheren Druckeingang "H" und dem niedrigeren Druckeingang "L". Differenzdrücke außerhalb dieses Bereichs können das Gerät beschädigen und somit die Fühlergenauigkeit nachhaltig beeinträchtigen.

Differenzberstdruck

Der Differenzberstdruck stellt den Differenzdruck dar, der zu einem Totalausfall des Geräts führen wird.

Max. zulässiger Systemdruck

Der max. zulässige Systemdruck stellt den max. Druck, mit dem die Druckeingänge "H" bzw. "L" beaufschlagt werden dürfen, ohne daß die Sensorgenauigkeit nachhaltig beeinflusst bzw. die Sensorspezifikationen permanent gemindert werden.

HINWEIS: Der tatsächliche Druck, mit dem der Druckeingang "H" beaufschlagt werden kann, darf den max. zulässigen Systemdruck um den max. zulässigen Differenzdruck überschreiten, ohne daß die Sensorgenauigkeit nachhaltig beeinflusst bzw. die Sensorspezifikationen permanent gemindert werden.

Tabelle 1. Fühlereigenschaften

OS no.	Differenzdruckmeßbereich	max. zulässiger Δ-Druck	max. zul. Δ-Druck (bei Druckumkehr)	Differenzberstdruck	Betriebsdruck
PSHDM1002	0 ... 100 mbar	900 mbar	900 mbar	1.2 bar	70 bar
PSHDM3002	0 ... 300 mbar	900 mbar	900 mbar	1.2 bar	70 bar
PSHDB0012	0 ... 1 bar	3 bar	3 bar	4 bar	70 bar
PSHDB0032	0 ... 3 bar	9 bar	7 bar	12 bar	70 bar
PSHDB0062	0 ... 6 bar	21 bar	7 bar	28 bar	70 bar
PSHDB0202	0 ... 20 bar	60 bar	7 bar	70 bar	70 bar

Tabelle 2. Genauigkeit (kombinierte Nichtlinearität, Hysterese und Reproduzierbarkeit bei 20 °C), Temperatureinfluß auf Meßbereich und auf Kalibrierung sowie Langzeitdrift (innerhalb Temperaturkompensationsbereich von 0...80 °C)

Geräte mit Diff.-Druckmeßbereichen von...	Parameter	max.	typisch
0 ... 100 mbar	Genauigkeit	±1,0% FS	--
	Temp.-einfluß auf Meßbereich	±1,2% FS / 10 K	±0,5% FS / 10 K
	Temp.-einfluß auf Kalibrierung	±1,2% FS / 10 K	±0,5% FS / 10 K
	Langzeitdrift	±0,5% FS / Jahr	±0,25% FS / Jahr
0 ... 300 mbar, 0 ... 1 bar, 0 ... 3 bar, 0 ... 6 bar, 0 ... 20 bar	Genauigkeit	±1,0% FS	--
	Temp.-einfluß auf Meßbereich	±0,4% FS / 10 K	±0,2% FS / 10 K
	Temp.-einfluß auf Kalibrierung	±0,4% FS / 10 K	±0,2% FS / 10 K
	Langzeitdrift	±0,5% FS / Jahr	±0,25% FS / Jahr

MONTAGE

Dimensionen

Die Geometrie der zwei G1/4"- Anschlüsse ist gemäß DIN EN 837. Siehe auch Abb. 2.

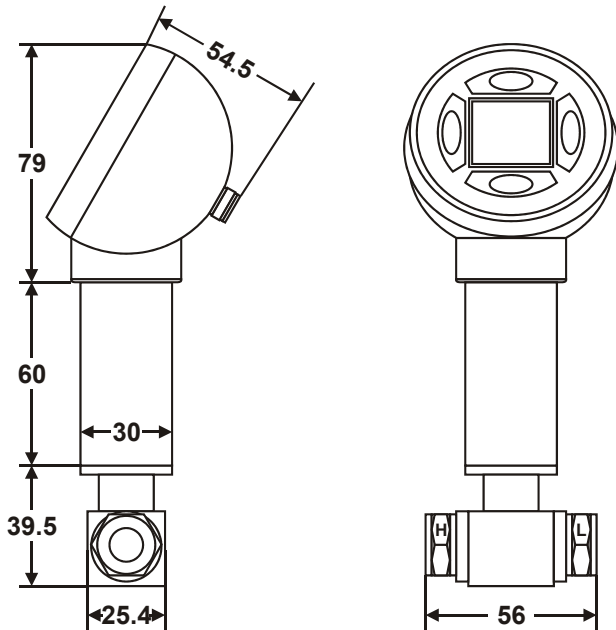


Abb. 2. Abmessungen (mm)

Montage und Ausrichtung

Das Gerät wird über zwei G1/4" Innengewinde (Schlüsselweite 19) mit der Druckleitung verschraubt. Somit wird das Gerät auch sicher in Position gehalten. Alternativ können für die Montage MAU8 Adapter oder VKD3A/5A Ventilkombinationen verwendet werden. Sämtliche Einbaulagen sind zulässig.

Kontaktbelegung des Steckers

Der Stecker ist ein A-codierter 4-poliger Stecker (s. Abb. 3).

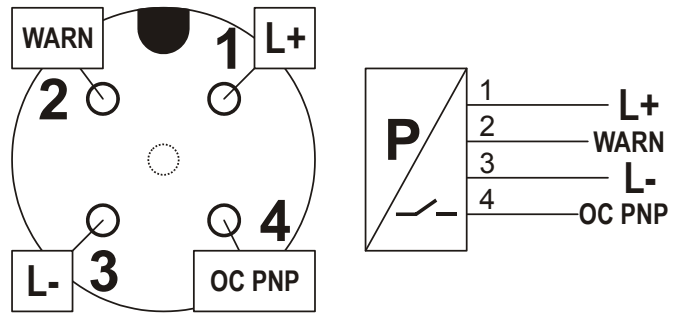


Abb. 3. A-codierter M12-Stecker

Elektrischer Schutz

Bei Betrieb mit Gleichstrom ist das Gerät gegen eine Vertauschung der Strompolen geschützt. Die Ausgänge sind nicht galvanisch isoliert.

LCD

Das Gerät ist mit einem 19 X 19 mm LCD ausgestattet mit zweifarbiger Hintergrundbeleuchtung (weiß = Normalbetrieb; rot = Fehlbetrieb; 2-Leiter-Modelle ohne Hintergrundbeleuchtung). Die Aktualisierungszeit der LCD lässt sich zwischen 0 und 9 Sekunden einstellen.

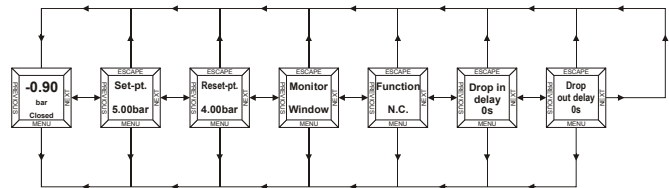


Abb. 4. Menüstruktur (Auszug)

Zubehör

Im Lieferumfang enthalten: M12x1 Winkelstecker.

Optional: ST12-5-G gerader M12x1 Stecker.
MAU8/Ms Adapter, 8 mm, Messing
MAU8/Nst Adapter, 8 mm, Edelstahl