

Membran-Druckmittler

Sattelflanschausführung, mehrteilig

Typenreihe DD4200



Einsatzgebiete

- Maschinen- und Anlagenbau
- Chemie/Petrochemie
- Allgemeine Prozesstechnik

Merkmale

- Sattelflansch zum Aufschweißen auf die Rohrleitung
- Frontbündige Trennmembran aus Edelstahl oder Sondermaterialien
- Bauform mehrteilig
- Volumenoptimiertes Membranbett
- Systemfüllungen für unterschiedliche Anwendungen
- Messgeräteanschluss
 - direkt verschweißt
 - direkt verschraubt
 - mit Temperaturentkoppler
 - mit Fernleitung

Optionen

- Zertifikate
 - Materialzeugnis nach EN 10204-3.1
- Sonderwerkstoffe auf Anfrage

Anwendungen

Geeignet für den Anbau an Druckmessgeräte mit Rohrferdemesssystem und an Druckmessumformer. Der Druckmittler wird eingesetzt bei aggressiven, hochviskosen Messstoffen oder bei Messstoffen mit hohen Temperaturen.

Technische Daten

Konstruktiver Aufbau

Grundkörper:	Volumenreduziertes Membranbett Material: Edelstahl W.-Nr. 1.4404/1.4435 (316L)
Membran:	Flachmembran
Material messstoffberührte Teile:	Edelstahl W.-Nr. 1.4404/1.4435 (316L) Weitere Materialien auf Anfrage Grundkörper: Edelstahl W.-Nr. 1.4404/1.4435 (316L)

Prozessanschluss

Bauform:	Sattelflansch zum Aufschweißen auf die Rohrleitung
Nennweite/Nenndruck:	Siehe Bestellangaben

Dichtung

- Standard: Faserdichtung bis 150 °C
- Alternativ: Graphitdichtung bis 350 °C

Messgeräteanschluss

Siehe Bestellangaben.
Material Edelstahl W.-Nr. 1.4301 (304)

Systemfüllung

Siehe Bestellangaben; weitere auf Anfrage.
Weitere Details zu Druckübertragungsflüssigkeiten siehe Allgemeine Technische Hinweise TA_038.

Temperaturfehler

Auf Wunsch stellen wir Ihnen ein Temperaturfehler-Berechnungsprotokoll zur Verfügung.

Gewicht

Gewicht mit Messgeräteanschluss G1/2: ca. 1,5 kg
mit Sattelflansch DN 80: ca. 2,1 kg

Weitere Informationen zu Druckmittlern siehe Allgemeine Technische Hinweise TA_031.

Messgeräteanschluss

Direkt verschweißt
Code: A400

Direkt verschraubt
Code: A300

Temperatorkoppler
Code: A100

Fernleitung
verschweißt Code: B40../B50..
verschraubt Code: B20../B10..

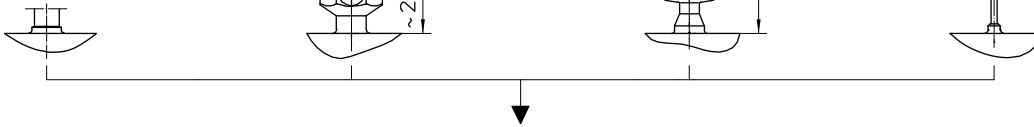
Druckmessgerät oder
Druckmessumformer

Geräte-Anschluss
nach DIN EN 837-1

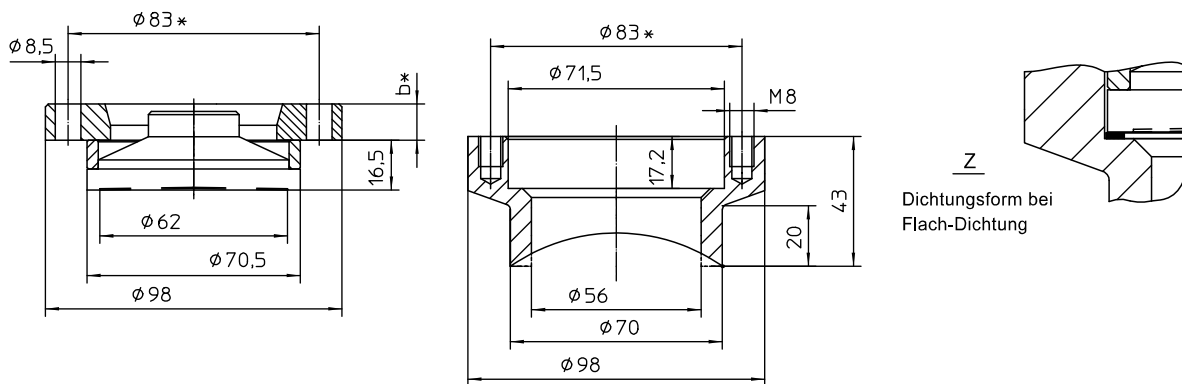
Geräte-Anschluss
nach DIN EN 837-1

Geräte-Anschluss
verschweißt/verschraubt
nach DIN EN 837-1

vorbereitet für
Messgerätehalter
siehe Datenblatt-Nr.
D6-032



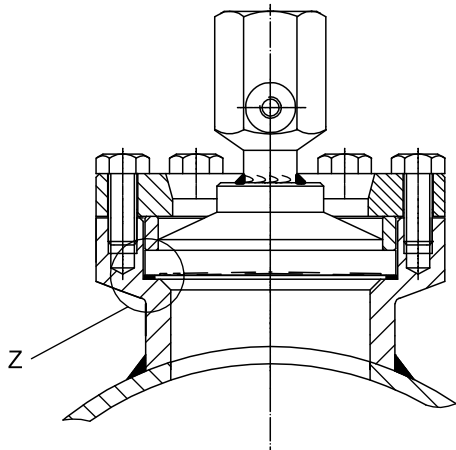
Abmessungen



* Normalausführung bis 80bar
6 Schrauben b=12 mm

Normalausführung bis 160bar
12 Schrauben b=16 mm

Montagebeispiel



Bestellangaben

Membran-Druckmittler Sattelflanschausführung, mehrteilig Typenreihe DD4200

Bestellcode DD4200			
DD4200	Membran-Druckmittler, Sattelflanschausführung, mehrteilig		
D2	Nenndruck	PN 80	
D3		PN 160	
G1	Membranmaterial	Edelstahl W.-Nr. 1.4404/1.4435 (316L), Standard	
G2		Tantal	
G3		Hastelloy C 276	
G9		abweichend	
A400	Messgeräteanschluss	direkt	verschweißt
A300			verschraubt G1/2
A100		mit Temperaturentkoppler	verschraubt G1/2
B40 ..		mit Fernleitung	verschweißt
B20 ..			verschraubt G1/2
B50 ..		mit Fernleitung und Edelstahl-Spiralschutzschlauch	verschweißt
B10 ..			verschraubt G1/2
11			1 m
12		1,6 m	
13		2,5 m	
14		4 m	
21		5 m	
15		6 m	
23		7 m	
16		8 m	
17		10 m	
9	sonstige		
		<u>Druckübertragungsflüssigkeit</u>	<u>Temperaturbereich</u> ²
L22	Systemfüllung ¹	Silikonfreies Synthetiköl FD1, Standard	-10...140 °C
L23		Silikonfreies Synthetiköl FD1, Temperaturbereich angeben, max.	-40...230 °C
L31		Hochtemperaturöl FV3H, Temp. angeben max.	-10...400 °C

Zubehör			
MZ2060	Sattelflansch		
D2	Nenndruck	PN 80	
D3		PN 160	
für Rohre nach EN 10357 (DIN 11850)-Rohrmaße nach DIN 11866 Tabelle 1 Reihe A			
	Material Edelstahl W.-Nr. 1.4404/1.4435 (316L)	für Rohrennweite	für Rohraußendurchmesser
K111-E1		DN 32	35 mm
K112-E1		DN 40	41 mm
K113-E1		DN 50	53 mm
K114-E1		DN 65	70 mm
K115-E1		DN 80	65 mm
K116-E1		DN 100	104 mm
K117-E1		DN 125	129 mm
K118-E1		DN 150	154 mm
K119-E1		DN 200	204 mm
für Rohre nach ASME-BPE-Rohrmaße nach DIN 11866 Tabelle 1 Reihe C			
	Material Edelstahl W.-Nr. 1.4404/1.4435 (316L)	für Rohrennweite	für Rohraußendurchmesser
K351-E1		1 1/2"	31,8 mm
K352-E1		2"	50,8 mm
K353-E1		2 1/2"	63,5 mm
K354-E1		3"	76,2 mm
K355-E1		4"	101,6 mm
K356-E1		5"	127,0 mm
K357-E1		6"	152,4 mm
MS2010-A12	Dichtung	Faserdichtung, 71,5 x 65 x 1 (bis 150 °C)	
MS2010-A13		Graphitdichtung, 71,5 x 65 x 1 (bis 350 °C)	
MZ8100-A11	Sechskantschraube, DIN 933, Mat. Edelstahl W.-Nr. 1.4301	M8 x 20 (6 Stk. bei PN 80)	
MZ8100-A12		M8 x 25 (12 Stk. bei PN 160)	

Zusatzausführung (nur im Bedarfsfall anzugeben)	
W1020	Materialzeugnis nach EN 10204-3.1, messstoffberührte Teile

Bestellbeispiel: DD4200 - D2 - G1 - A400 - L22 - ...

¹ weitere und ausführliche Informationen zu Druckübertragungsflüssigkeiten siehe TA_038
Für eine optimale Systemauslegung ist eine Angabe der genauen Einsatztemperatur von Vorteil.

² max. Messstofftemperatur für Drücke > 0 bar rel.