

Membran-Druckmittler für Fermenter Typenreihe DE2110



Merkmale

- Frontbündige Trennmembran aus Edelstahl oder Sondermaterialien
- Einschraubdruckmittler, Einschraubzapfen drehbar
- Volumenoptimiertes Membranbett
- Systemfüllungen für unterschiedliche Anwendungen

Optionen

- Zertifikate
 - Materialzeugnis nach EN 10204-3.1
- Elektropolierung (messstoffberührte Teile)
- Oberflächenqualität gemäß Hygieneausführung
- Sonderwerkstoffe auf Anfrage

Anwendungen

Geeignet für den Anbau an Druckmessumformer. Der Druckmittler wird in erster Linie zur tottraumfreien Druckmessung eingesetzt.

Einsatzgebiete

- Lebensmittelindustrie
- Pharmazie
- Biotechnologie

Technische Daten

Konstruktiver Aufbau

Grundkörper:	Volumenreduziertes Membranbett Material: Edelstahl W.-Nr. 1.4404/1.4435 (316L) Weitere Materialien auf Anfrage
Membran:	Flachmembran
Material messstoffberührte Teile:	Membran: Edelstahl W.-Nr. 1.4435 (316L), alternativ Hastelloy C276. Weitere Materialien auf Anfrage. Grundkörper: Edelstahl W.-Nr. 1.4435 (316L)

Prozessanschluss

Bauform:	Einschraubgewinde, Rd 28 x 1/8
Nennndruck:	PN 40
Dichtungen:	<ul style="list-style-type: none">■ Material NBR 70 (Perbunan), Temperaturbereich: -25...120 °C■ Material EPDM FDA konform, Temperaturbereich: -50...140 °C

Messgeräteanschluss

Siehe Bestellangaben.

Systemfüllung

Siehe Bestellangaben; weitere auf Anfrage.
Weitere Details zu Druckübertragungsflüssigkeiten siehe Allgemeine Technische Hinweise TA_038.

Hygieneausführung

Die Oberflächenrauheiten der messstoffberührten Teile aus Edelstahl werden nach EHEDG Doc.8 und ASME BPE SF3 ausgeführt.

Folgende Rauheiten werden bei Auswahl der Zusatzausführung HY garantiert:

Membranfolie:	Ra ≤ 0,38 µm
Schweißnaht:	Ra ≤ 0,76 µm
Drehteile:	Ra ≤ 0,76 µm

Weitere Oberflächenqualitäten auf Anfrage.

Temperaturfehler

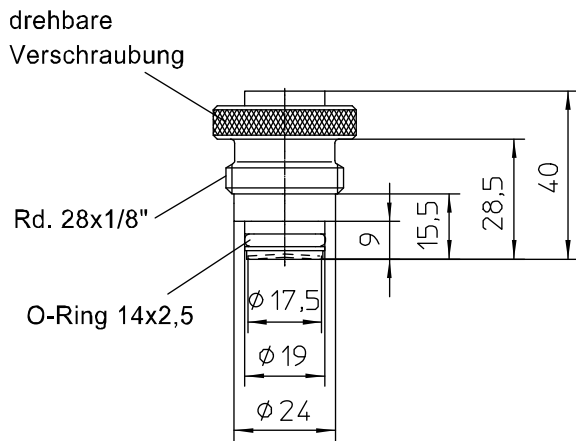
Auf Wunsch stellen wir Ihnen ein Temperaturfehler-Berechnungsprotokoll zur Verfügung.

Gewicht

Mit Messgeräteanschluss ca. 0,3 kg

Weitere Informationen zu Druckmittlern siehe Allgemeine Technische Hinweise TA_031.

Abmessungen



Bestellangaben

Membran-Druckmittler für Fermenter Typenreihe DE2110

Bestellcode DE2110			
DE2110	Bauform	Drehbarer Einschraubzapfen Rd 28 x 1/8	
		Standard	
HY	Oberflächenrauheit	Hygieneausführung nach EHEDG Doc.8 und ASME BPE SF3	
D10	Prozessanschluss	Rd 28 x 1/8 Ø 19 x 40, Standard	
D20		Rd 28 x 1/8 Ø 19 x 44,5	
A400 .	Messgeräteanschluss	direkt verschweißt	
7	Membranmaterial	Edelstahl W. Nr. 1.4435 (316L)	
3		Hastelloy C 276	
9		abweichend	
E7	Grundkörper-Material	Edelstahl W. Nr. 1.4435 (316L)	
E9		abweichend	
G1	Dichtung	NBR 70 (Perbunan), Temperaturbereich -25...120 °C	
G2		EPDM FDA konform, Temperaturbereich -50...140 °C	
G9		abweichend	
	Systemfüllung ¹	<u>Druckübertragungsflüssigkeiten</u>	<u>Temperaturbereich</u> ²
L22		Silikonfreies Synthetiköl FD1, Standard	-10...140 °C
L23		Silikonfreies Synthetiköl FD1, Temperatur angeben, max.	-40...230 °C ²
L15		Glycerin/Wasser FGW	-30...110 °C

Zusatzausführungen (nur im Bedarfsfall anzugeben)	
W1020	Materialzeugnis nach EN 10204-3.1, messstoffberührte Teile
W4035	Elektropolierung messstoffberührte Teile

Bestellbeispiel: DE2110 - D10 - A4007 - E7 - G1 - L22 - ...

¹ weitere und ausführliche Informationen zu Druckübertragungsflüssigkeiten siehe TA_038
Für eine optimale Systemauslegung ist eine Angabe der genauen Einsatztemperatur von Vorteil.

² max. Messstofftemperatur für Drücke > 0 bar rel. Der Temperaturbereich der eingesetzten Dichtung ist zu beachten