

Rohrdruckmittler NEUMO BioConnect Typenreihe DF6...



Einsatzgebiete

- Lebensmittelindustrie
- Pharmazie
- Biotechnologie

Merkmale

- Kreisrunde Membran aus Edelstahl, laserverschweißt
- Volumenoptimiertes Membranbett
- Selbstentleerend
- EHEDG-zertifiziert
- Systemfüllungen für unterschiedliche Anwendungen
- Messgeräteanschluss
 - direkt verschweißt
 - direkt verschraubt
 - mit Temperaturentkoppler
 - mit Fernleitung

Optionen

- Zertifikate
 - Materialzeugnis nach EN 10204-3.1
- Elektropolierung (messstoffberührte Teile)
- Oberflächenqualität gemäß Hygieneausführung
- Sonderwerkstoffe auf Anfrage

Anwendungen

Geeignet für den Anbau an Druckmessgeräte mit Rohrferdemesssystem und an Druckmessumformer. Rohrdruckmittler in Aseptikausführung werden in erster Linie zur tot-raumfreien Druckmessung eingesetzt.

Technische Daten

Konstruktiver Aufbau

Grundkörper:	Volumenreduziertes Membranbett Material: Edelstahl W.-Nr. 1.4404/1.4435 (316L)
Membran:	Rohrmembran
Material messstoffberührte Teile:	Membran: Edelstahl W.-Nr. 1.4435 (316L) Weitere Materialien auf Anfrage Grundkörper: Edelstahl W.-Nr. 1.4404/1.4435 (316L)

Prozessanschluss

Bauform:	Patentierter Aseptikverschraubung von NEUMO BioConnect für alle EN und ISO Rohre Siehe Maßtabellen und Bestellanlagen.
Nenndruck/Nennweite:	Siehe Maßtabelle
Dichtungen sind nicht im Lieferumfang enthalten.	

Messgeräteanschluss

Siehe Bestellangaben.
Material Edelstahl W.-Nr. 1.4301 (304)

Systemfüllung

Siehe Bestellangaben; weitere auf Anfrage.
Weitere Details zu Druckübertragungsflüssigkeiten siehe Allgemeine Technische Hinweise TA_038.

Hygieneausführung

Die Oberflächenrauheiten der messstoffberührten Teile aus Edelstahl werden nach EHEDG Doc.8 und ASME BPE SF3 ausgeführt.

Folgende Rauheiten werden bei Auswahl der Zusatzausführung HY garantiert:

Membranfolie:	$Ra \leq 0,38 \mu m$
Schweißnaht:	$Ra \leq 0,76 \mu m$
Drehteile:	$Ra \leq 0,76 \mu m$

Weitere Oberflächenqualitäten auf Anfrage.

Temperaturfehler

Auf Wunsch stellen wir Ihnen ein Temperaturfehler-Berechnungsprotokoll zur Verfügung.

Gewicht

Siehe Maßtabelle.

Weitere Informationen zu Druckmittlern siehe Allgemeine Technische Hinweise TA_031.

Messgeräteanschluss

Direkt verschweißt
Code: A400

Direkt verschraubt
Code: A300

Temperaturkoppler
Code: A100

Fernleitung
verschweißt Code: B40../B50..
verschraubt Code: B20../B10..

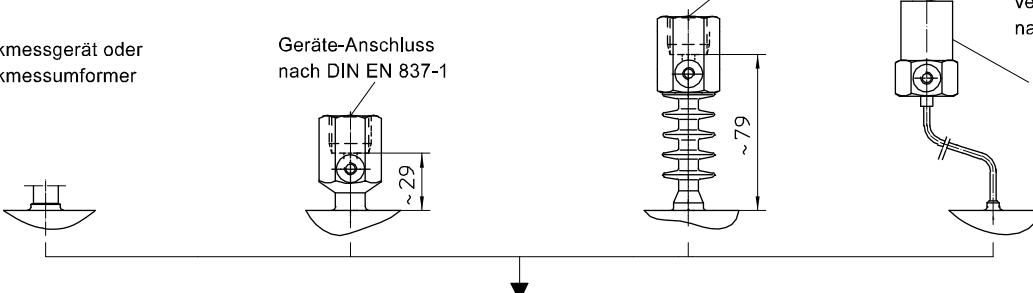
Druckmessgerät oder
Druckmessumformer

Geräte-Anschluss
nach DIN EN 837-1

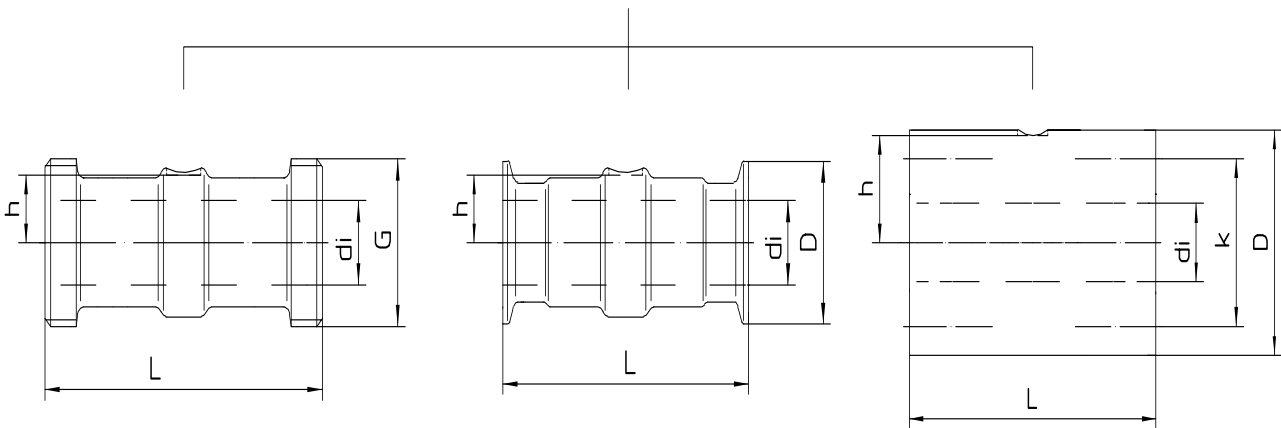
Geräte-Anschluss
nach DIN EN 837-1

Geräte-Anschluss
verschweißt/verschraubt
nach DIN EN 837-1

vorbereitet für
Messgerätehalter
siehe Datenblatt-Nr.
D6-032



Abmessungen

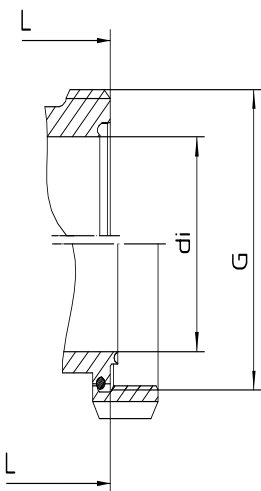


Neumo BioConnect
Verschraubung

Neumo BioConnect
Clampverbindung

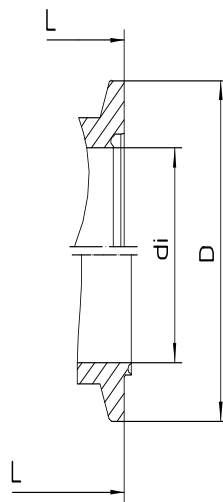
Neumo BioConnect
Flanschverbindung

Gewindestutzen



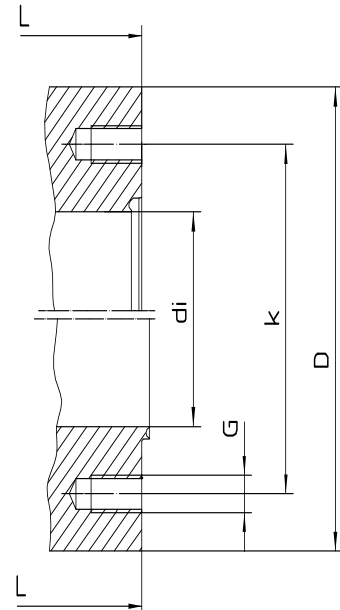
Bundstutzen mit
Nutüberwurfmutter

Rücksprung



Vorsprung

Rücksprung



Vorsprung

Rohrdruckmittler für Anschluss BioConnect Verschraubung für Rohre nach EN 10357 (DIN 11850)

Rohrmaße nach DIN 11866 Tabelle 2 Reihe A

DN	PN	di	Gewinde	h	L	Gewicht ca.
		[mm]	G	[mm]	[mm]	[kg]
15	16	16	M30x1,5	12,0	150	1,1
20	16	20	M36x2	16,0	150	-
25	16	26	M42x2	21,0	110	0,9
32	16	32	M52x2	26,0	110	1,3
40	16	38	M56x2	28,5	110	1,4
50	16	50	M68x2	34,0	110	1,7
65	16	66	M90x3	42,0	110	2,1
80	16	81	M100x3	47,5	60	1,2
100	16	100	M130x4	60,0	60	1,3

Rohrdruckmittler für Anschluss BioConnect Verschraubung für Rohre nach EN ISO 1127 -

Rohrmaße nach DIN 11866 Tabelle 1 Reihe B

DN/OD	PN	di	Gewinde	h	L	Gewicht ca.
		[mm]	G	[mm]	[mm]	[kg]
21,3	16	18,1	M30x1,5	16,0	150	-
33,7	16	29,7	M42x2	21,0	110	0,9
42,4	16	38,4	M52x2	26,0	110	1,3
48,3	16	44,3	M56x2	28,5	110	1,4
60,3	16	56,3	M68x2	35,0	110	1,7

Rohrdruckmittler für Anschluss BioConnect Clampverbindung für Rohre nach EN 10357 (DIN 11850)

Rohrmaße nach DIN 11866 Tabelle 1 Reihe A

DN	PN	di	D	h	L	Gewicht ca.
		[mm]		[mm]	[mm]	[kg]
15	16	16	25,0	12,0	150	1,1
20	16	20	50,4	16,0	150	-
25	16	26	50,4	21,0	110	0,9
32	16	32	50,4	26,0	110	1,3
40	16	38	64,0	28,5	110	1,4
50	16	50	77,4	34,0	110	1,7
65	16	66	90,9	42,0	110	2,1
80	16	81	106,0	47,5	60	1,2
100	16	100	119,0	60,0	60	1,3

Rohrdruckmittler für Anschluss BioConnect Clampverbindung für Rohre nach EN ISO 1127 -

Rohrmaße nach DIN 11866 Tabelle 1 Reihe B

DN/OD	PN	h	D	h	L	Gewicht ca.
		[mm]		[mm]	[mm]	[kg]
21,3	16	18,1	50,4	16,0	150	-
33,7	16	29,7	50,4	21,0	110	0,9
42,4	16	38,4	50,4	26,0	110	1,3
48,3	16	44,3	64,0	28,5	110	1,4
60,3	16	56,3	77,4	35,0	110	1,7

Rohrdruckmittler für Anschluss BioConnect Flanschverbindung für Rohre nach EN 10357 (DIN 11850)

Rohrmaße nach DIN 11866 Tabelle 1 Reihe A

DN	PN	h	D	L	k	G	Anzahl Bohrungen	Gewicht ca.
		[mm]		[mm]				[kg]
15	16	35,5	75	150	55	M8	4	2,5
25	16	40,5	85	110	65	M8	4	4,6
32	16	45,5	95	110	75	M8	4	5,5
40	16	48,0	100	110	80	M8	4	6,0
50	16	53,0	110	110	90	M8	4	6,6
65	16	68,0	140	110	115	M10	4	7,5
80	16	73,0	150	60	125	M10	4	8,5
100	16	85,5	175	60	150	M10	4	10,0

Rohrdruckmittler für Anschluss BioConnect Flanschverbindung für Rohre nach EN ISO 1127 -

Rohrmaße nach DIN 11866 Tabelle 1 Reihe B

DN/OD	PN	h	D	L	k	G	Anzahl Bohrungen	Gewicht ca.
		[mm]		[mm]				[kg]
21,3	16	35,5	75	150	55	M8	4	2,5
33,7	16	40,5	85	110	65	M8	4	3,0
42,4	16	45,5	95	110	75	M8	4	4,5
48,3	16	48,0	100	110	80	M8	4	5,0
60,3	16	53,0	110	110	90	M8	4	6,0

Die Angaben der Rohrinne Durchmesser entsprechend den Toleranzen der jeweiligen Rohrnormen.

Bestellangaben

Rohrdruckmittler NEUMO BioConnect Typenreihe DF6 . . .

Bestellangaben Rohrdruckmittler NEUMO BioConnect DF6 . . .

DF61 . .	Bauform	für Rohre nach EN 10357 (DIN 11850), Rohrmaße nach DIN 11866 Tabelle 1 Reihe A		
		Prozessanschluss	Einbaulänge L	Rohrinnen-Ø di
00-F5	Nennweite DN	DN 15	150 mm	16 mm
10-F2		DN 25	110 mm	26 mm
20-F2		DN 32	110 mm	32 mm
30-F2		DN 40	110 mm	38 mm
40-F2		DN 50	110 mm	50 mm
50-F2		DN 65	110 mm	66 mm
60-F1		DN 80	60 mm	81 mm
70-F1		DN 100	60 mm	100 mm
S4001		Prozessanschlussform	NEUMO BioConnect ^{1,2}	beidseitig Gewindestutzen
S4002	beidseitig Clampanschlüsse (Form R)			
S4003	beidseitig Clampanschlüsse (Form V)			
S4009	Flanschverbindung (Form R)			
S4010	Flanschverbindung (Form V)			
S	weitere Aseptik-Verschraubungen auf Anfrage			
DF62 . .	Bauform	für Rohre nach EN ISO 1127, Rohrmaße nach DIN 11866 Tabelle 1 Reihe B		
		Prozessanschluss	Einbaulänge L	Rohrinnen-Ø di
00-F5	Nennweite DN / OD	DN 21,3 (Rohr 21,3 x 1,6)	150 mm	18,1 mm
10-F2		DN 33,7 (Rohr 33,7 x 2,0)	110 mm	29,7 mm
20-F2		DN 42,4 (Rohr 42,4 x 2,0)	110 mm	38,4 mm
30-F2		DN 48,3 (Rohr 48,3 x 2,0)	110 mm	44,3 mm
40-F2		DN 60,3 (Rohr 60,3 x 2,0)	110 mm	56,3 mm
S4001		Prozessanschlussform	NEUMO BioConnect ^{1,2}	beidseitig Gewindestutzen
S4002	beidseitig Clampanschlüsse (Form R)			
S4003	beidseitig Clampanschlüsse (Form V)			
S4009	Flanschverbindung (Form R)			
S4010	Flanschverbindung (Form V)			
S	weitere Aseptik-Verschraubungen auf Anfrage			
	Oberflächenrauheit	Standard		
HY		Hygieneausführung nach EHEDG Doc.8 und ASME BPE SF3		
A400	Messgeräteanschluss	direkt	verschweißt	
A300			verschraubt G1/2	
A100		mit Temperaturentkoppler	verschraubt G1/2	
B40 . .			verschweißt	
B20 . .		mit Fernleitung	verschraubt G1/2	
B50 . .			verschweißt	
B10 . .		mit Fernleitung und Edelstahl-Spiralschutzschlauch	verschraubt G1/2	
11			1 m	
12		1,6 m		
13		2,5 m		
14		4 m		
21		5 m		
15		6 m		
23		7 m		
16		8 m		
17		10 m		
9		sonstige		
7	Material	messstoffberührte Teile Edelstahl W.-Nr. 1.4435 (316L)		
		<u>Druckübertragungsflüssigkeit</u>	<u>Temperaturbereich</u> ⁴	
L22	Systemfüllung ³	Silikonfreies Synthetiköl FD1, Standard	-10...140 °C	
L23		Silikonfreies Synthetiköl FD1, maximale Temperatur angeben	-40...230 °C	
L15		Glycerin/Wasser FGW	-30...110 °C	

Zusatzausführung (nur im Bedarfsfall anzugeben)	
W1020	Materialzeugnis nach EN 10204-3.1, messstoffberührte Teile
W4035	Elektropolierung messstoffberührte Teile

Bestellbeispiel: DF6140 - S4001 - A4007 - L22 - ...

¹ in Verbindung mit der Hygieneausführung mit EHEDG-Zertifikat

² EHEDG Zertifikat nur gültig bei Verwendung von Dichtungen aus dem "EHEDG Position Paper"

³ weitere und ausführliche Informationen zu Druckübertragungsflüssigkeiten siehe TA_038
Für eine optimale Systemauslegung ist eine Angabe der genauen Einsatztemperatur von Vorteil.

⁴ max. Messstofftemperatur für Drücke > 0 bar rel.