

Schraubreihe 1615

Der Minimess® Testpunkt 1615 wurde vorwiegend für wehrtechnische Anwendungen entwickelt um die Drucküberwachung, Entlüftung, Kontrolle, Befüllung, Entleerung und Probeentnahme des Hydrauliksystems im laufenden Betrieb zu ermöglichen. Er bietet die Möglichkeit des einfachen und schnellen Anschlusses von Mess-, Prüf- oder Schaltgeräten. Gewährleistet 100% leckagefreies Kuppeln unter Systemdruck durch die einmalige Elastomer Weichabdichtungstechnik. Angebotene Dichtungsmaterialien sind NBR, FKM und EPDM. Anschlußgewinde der Schraubreihe 1615 = M16 x 1,5. Hinzu kommt eine sehr große Variantenvielfalt des Einschraubgewindes durch verschiedenen metrischen und internationalen Gewindegrößen. Erhältlich in den Materialien Automatenstahl und Edelstahl. Gerne fertigen wir auch kundenspezifische Sonderlösungen nach Ihren Anforderungen. Sprechen Sie uns einfach an!

Technische Daten MINIMESS®

Kupplungsseite nach DIN ISO 15171-2

Betriebsdruck
max. 63 MPa

Werkstoff

Kupplungskörper und Metallkappe Stahl 1.0718

Hinweis: Alle in diesem Katalog aufgeführten Produkte sind aus Automatenstahl 1.0718, wenn nicht anders angegeben.

Dichtungen

Interne Primär- und Sekundärdichtung sowie Einschraubdichtung aus NBR (Perbunan). Option in FKM (Viton).

Vibrationssicherung

O-Ring aus NBR (Perbunan) bzw. FKM (Viton) gegen Lösen der Metallkappe.

Einschraubgewinde

Verschiedene Gewindeanschlüsse stehen zur Auswahl.

Medieneinsatz

Vorzugsweise für Hydraulik- und sonstige Öle auf Mineralölbasis.

Temperatureinsatzbereiche mit Metallkappe (Standard)

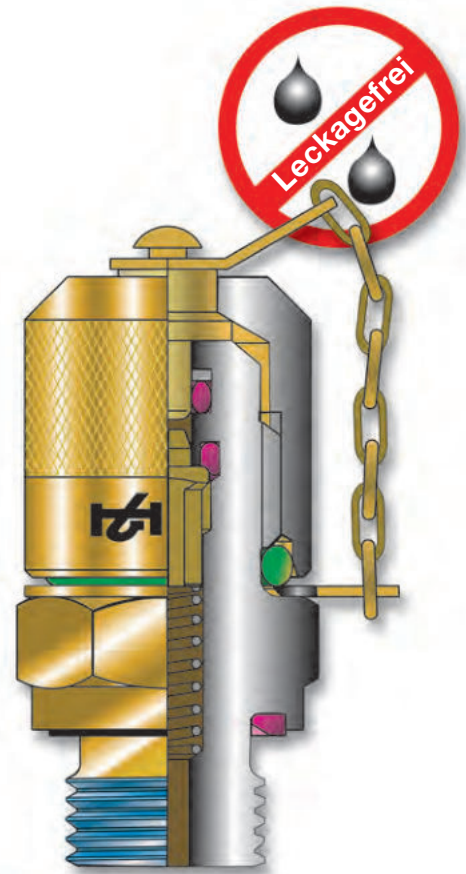
Dichtungen in NBR (Perbunan): -25 °C bis +100 °C, kurzzeitig bis +120 °C

Dichtungen in FKM (Viton) als Option: -20 °C bis +200 °C

Einsatz mit Kunststoffkappe (Option)

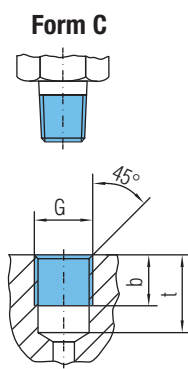
und für beide Dichtungsmaterialien: -20 °C bis +100 °C

Tieftemperatureinsatz bis -54 °C auf Anfrage



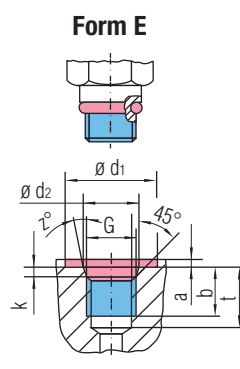
Sukzessive Umstellung auf Chrom (VI)-freie Oberflächenbeschichtung

Einschraublöcher und Abdichtungsarten



Einschraubloch nach DIN 3852 Teil 1 und Teil 2. Form Z (Abdichtung durch geeignete Dichtmittel)

G	b	t
ISO 7/1 - R1/8	5,5	9,5
ISO 7/1 - R1/4	8,5	13,5



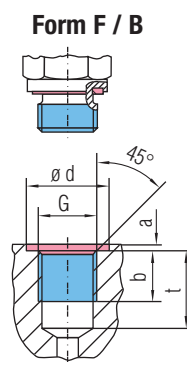
Einschraubloch nach SAE J 514 (UNF) oder nach ISO 6149-1 (Abdichtung durch O-Ring)

SAE J 514 (UNF)

G	d ₁	d ₂	b	k	t	a	z [°]
7/16-20 UNF	21,0	12,4	11,5	2,4	14,0	1,6	12,0
1/2-20 UNF	23,0	14,0	11,5	2,4	14,0	1,6	12,0
9/16-18 UNF	25,0	15,6	12,7	2,5	15,5	1,6	12,0
3/4-16 UNF	30,0	20,6	14,3	2,5	17,5	2,4	15,0

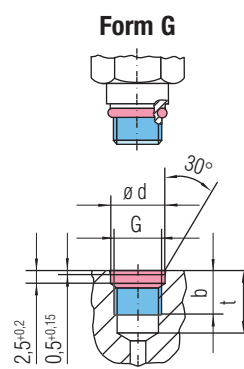
ISO 6149-1

G	d ₁	d ₂	b	k	t	a	z [°]
M 10 x 1	19,0	11,1	10,0	1,6	11,5	1,0	12,0
M 12 x 1,5	19,0	13,8	11,5	2,4	14,0	1,5	15,0
M 14 x 1,5	21,0	15,8	11,5	2,4	14,0	1,5	15,0
M 16 x 1,5	24,0	17,8	13,0	2,4	15,5	1,5	15,0



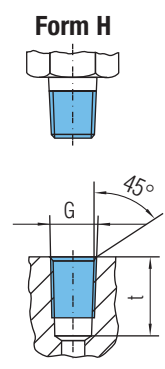
Einschraubloch bis auf ø d nach DIN 3852 Teil 1 und Teil 2. Form X (Abdichtung durch Gi-Ring oder Dichtkante)

G	d	a	b	t
ISO 228-G 1/8	15,0	1,0	8,0	13,0
ISO 228-G 1/4	20,0	1,5	12,0	18,5
ISO 228-G 3/8	23,0	2,0	12,0	18,5
ISO 228-G 1/2	27,0	2,5	14,0	22,0
M 12 x 1,5	18,0	1,5	12,0	18,5
M 14 x 1,5	20,0	1,5	12,0	18,5
M 16 x 1,5	22,0	1,5	12,0	18,5



Einschraubloch nach HYDROTECHNIK Werknorm N 901-01-14 (Abdichtung durch O-Ring)

G	d	b	t
M 8 x 1	9,5	9,0	13,0
M 10 x 1	11,5	9,0	13,0



Einschraubloch nach ANSI/ASME B 1.20.1-1983 (selbstdichtendes Gewinde)

G	t
1/8 NPTF	12,0
1/4 NPTF	17,5
1/2 NPTF	22,9

1MPa=10bar

- Dichtungswerkstoffe: NBR (Perbunan), (FKM) Viton
- Automatenstahl 1.0718 (11SMnPb30+C), sukzessive Umstellung auf Chrom (VI)-freie Oberflächenbeschichtung
- Korrosionsbeständiger Edelstahl 1.4104 (X12CrMoS17)
- Säurebeständiger Stahl 1.4571 (X6CrNiMoTi17-12-2) antimagnetisch
- Schläuche: Polyamid

Alle Angaben sind unverbindlich und dienen nur zur Orientierung

Durchfluss Medien	Dichtungen		Armaturen/Material			Schläuche			
	NBR	FKM	1.0718	1.4104	1.4571	20 °C	40 °C	60 °C	90 °C
Aceton	3	3 *)	1	2	1	1/5	1/6	2	3
Aethylalkohol, rein	1	1/2	1	1	1	1/6	2	3	
Ammoniak, konzentriert		3 *)	1	1	1	1	1	1	1
Ammoniak, flüssig	2	3 *)	1	1	1	1	1		
Ameisensäure	3	3 *)	3	2	1	3	3	3	
Benzin, rein	1	1	1	1	1	1	1	1/6	
Benzol	3	1/2	1	1	1	1	1/6	2	2
Bremsflüssigkeit	3	3 *)	1	1	1	1	1	1	2
Butan	1	1	2	1	1	1	1	1	
Cyclohexan	1	1	1	1	1	1	1	2	
Diesel-Kraftstoff	1	1	1	1	1	1	1	1	1
Frigen, R 12	2	1/2	1	1	1	1	1	1	1
Glycerin, rein	1	1/2	1	1	1	1	1	2	3
Glycol	1	1/2	1	1	1	1	1	2	3
Heizöl	1	1	1	1	1	1	1	1	1
Hydrauliköl (Mineralölbasis)	1	1	1	1	1	1	1	1	1
Kerosin	2	1	1	1	1	1	1	1/6	
Kohlensäure	1	1	3	1	1	1/4	1/4	1/4	
Methan	1	1	2	1	1	1/4	1/4	1/4	
Methylalkohol, rein	1	3 *)	1	1	1	1/6	2	3	
Mineralöle	1	1	1	1	1	1	1	1	1
Petroleum	1	1	1	1	1	1	1	1/6	
Polyalkylenglykole (HEPG)		2 (<100 °C)	2	1	1	1	1	2/4	3/4
Propan	1	1	2	1	1	1/4	1/4	1/4	
Sauerstoff	2	1	3	1	1	1/4	1/4	2/4	3/4
Schmieröle und Fette	1	1	1	1	1	1	1	1	1
Seifenlauge	1	1	3	1	1	1	1	1	1
Stickstoff	1	1	1	1	1	1/4	1/4	1/4	
Synthetische Ester (HEES)		2 (<100 °C)	1	1	1	1	1	2/4	3/4
Terpentinöl	2	1	2	1	1	1	1	1/6	
Tetrachlorkohlenstoff	3	1	2	1	1	1	3		
Toluol	3	1/2	2	1	1	1	1/6	2	2
Trichloräthylen	3	1/2	1	1	1	2	3		
Triglyceride (Pflanzenöle) HETG	1	2 (<80 °C)	1	1	1	1	1	2/4	3/4
Wasser	1	1	3	1	1	1	1	1	1
Meerwasser	1	1	3	3	2	1	1	1	1

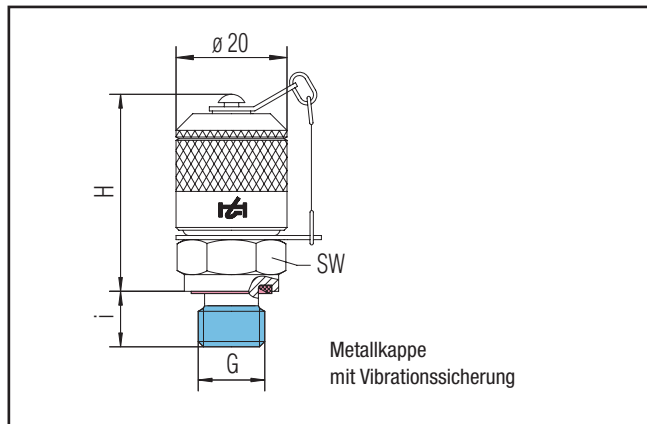
*) Einsatz geeigneter Dichtungsmaterialien auf Anfrage.

Erläuterungen:

- 1 = gut, absolute Beständigkeit ohne Veränderungen
- 2 = begrenzt – Beständigkeit hängt von Gebrauchsdauer und Einsatzbedingungen ab
- 3 = nicht zu empfehlen – Material wird angegriffen und die mechanischen Eigenschaften herabgesetzt
- 4 = leichte Diffusion bei Gasen, Verwendung nur als Prüf- und Füllschlauch. Bei Dauereinsatz empfehlen wir unsere Rohrleitungen aus Edelstahl
- 5 = leichtes Verfärben des transparenten Materials
- 6 = leichtes Quellen, jedoch keine Veränderungen der mechanischen Eigenschaften

Sollte Ihr Einsatzmedium nicht aufgeführt sein, so fragen Sie uns bitte an.

MINIMESS®-Kupplung 1615



Gewinde G	Abdichtungsart A	Anziehdrehmoment in Nm	Technische Daten				Material: Automatenstahl 1.0718	Ausfüh- rung: Metall- kappe
			p max	H in mm	i in mm	SW in mm	Bestell-Nummer mit NBR-Dichtungen	Material: Edelstahl 1.4571
M 10 x 1	Form G	15	63 MPa	37,5	8,5	17	2102-01-33.00	2702-01-33.10
M 12 x 1,5	Form F	30		36	10	17	2102-01-13.00	auf Anfrage
M 14 x 1,5		40		36	10	19	2102-01-14.00	auf Anfrage
M 16 x 1,5	Form B	60		36	10	19	2102-01-50.00	auf Anfrage
ISO 228-G 1/4	Form F	40		36	10	19	2102-01-18.00	2702-01-18.10
1/4 NPTF	Form H	–		33	16,5	17	2102-01-47.00	auf Anfrage

Optionen

Ausführung: in FKM (Viton) Austausch der beiden Endziffern 00 gegen 10	10
--	-----------

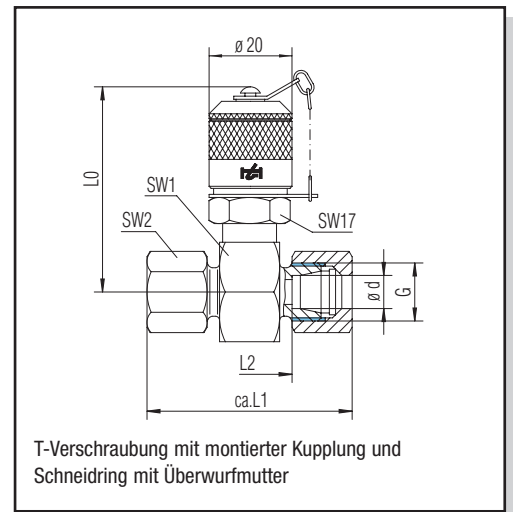
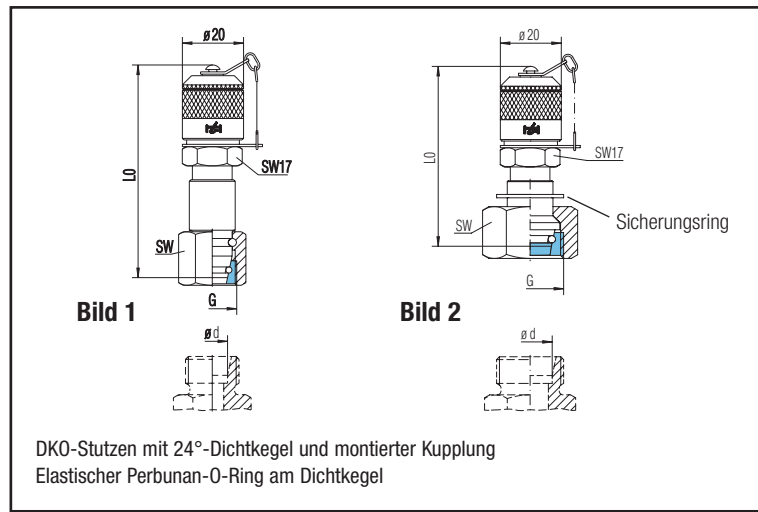
MINIMESS®-Kupplungen 1615 in Spezialausführung

Gewinde G	Abdichtungsart	p max	H in mm	i in mm	SW in mm	Ausführung alle Dichtungen Viton	Bestell-Nummer
M 14 x 1,5	Gi-Ring/Form F	63 MPa	36	12	19	mit Vibrationssicherung, andere Gehäuselänge	2102-01-14.48
M 14 x 1,5	Gi-Ring/Form F		36	12	19	mit Sinterbronzefilter	2102-72-14.10

Andere Werkstoffe, weitere Ausführungen, Dichtungen und Einschraubgewinde auf Anfrage.
Technische Änderungen vorbehalten.

MINIMESS®-Kupplung 1615 DKO-Stutzen, T-Verschraubung

Für lötlöse Rohrverschraubung nach DIN 2353, Ausführung Automatenstahl 1.0718, Dichtungen NBR



Reihe Ø d	p max	Gewinde G
L 6	31,5 MPa	M 12 x 1,5
L 8		M 14 x 1,5
L 10		M 16 x 1,5
L 12		M 18 x 1,5
L 15		M 22 x 1,5
L 18	16 MPa	M 26 x 1,5
L 22		M 30 x 2
L 28		M 36 x 2
L 35		M 45 x 2
L 42		M 52 x 2

Bild	L ₀	SW	Bestell-Nummer
1	69,5	14	2102-40-06.00
	69,5	17	2102-40-08.00
	69,5	19	2102-40-10.00
	65,5	22	2102-40-12.00
	59	27	2102-40-15.00
2	60	32	2102-40-18.00
	60	36	2102-40-22.00
	61	41	2102-40-28.00
	63	50	2102-40-35.00
	63	60	2102-40-42.00

L ₁	L ₂	L ₀	SW ₁	SW ₂	Bestell-Nummer
50,5	20,5	49,5	24	14	2102-11-06.00
50,5	20,5	49,5	24	17	2102-11-08.00
52,5	22,5	49,5	24	19	2102-11-10.00
52,5	22,5	49,5	24	22	2102-11-12.00
54,5	24,5	52,5	30	27	2102-11-15.00
56,5	23,5	53,5	32	32	2102-11-18.00
60,5	27,5	55,5	36	36	2102-11-22.00
60,5	27,5	58	41	41	2102-11-28.00
68,5	25,5	60,5	46	50	2102-11-35.00
70,5	24,5	65	55	60	2102-11-42.00

Reihe Ø d	p max	Gewinde G
S 6	63 MPa	M 14 x 1,5
S 8		M 16 x 1,5
S 10		M 18 x 1,5
S 12		M 20 x 1,5
S 14		M 22 x 1,5
S 16	40 MPa	M 24 x 1,5
S 20		M 30 x 2
S 25		M 36 x 2
S 30		M 42 x 2
S 38		31,5 MPa

Bild	L ₀	SW	Bestell-Nummer
1	69,5	17	2102-41-06.00
	69,5	19	2102-41-08.00
	69,5	22	2102-41-10.00
	65,5	24	2102-41-12.00
	62,5	27	2102-41-14.00
2	62,5	30	2102-41-16.00
	63	36	2102-41-20.00
	64,5	46	2102-41-25.00
	66	50	2102-41-30.00
	69	60	2102-41-38.00

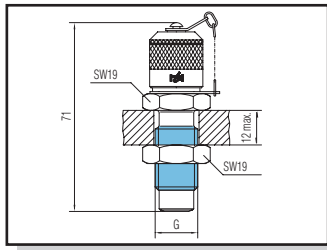
L ₁	L ₂	L ₀	SW ₁	SW ₂	Bestell-Nummer
54,5	24,5	49,5	24	17	2102-12-06.00
54,5	24,5	49,5	24	19	2102-12-08.00
56,5	23,5	49,5	24	22	2102-12-10.00
56,5	23,5	49,5	24	24	2102-12-12.00
62,5	26,5	51	27	27	2102-12-14.00
62,5	25,5	52,5	30	30	2102-12-16.00
68,5	25,5	55,5	36	36	2102-12-20.00
74,5	26,5	58	41	46	2102-12-25.00
80,5	27,5	60,5	46	50	2102-12-30.00
91	29	65	55	60	2102-12-38.00

Optionen

Alle Dichtungen in Viton mit montierter Schraubkappe in Metall (bei Bestellung Austausch der beiden Endziffern 00 in 10)	10
--	-----------

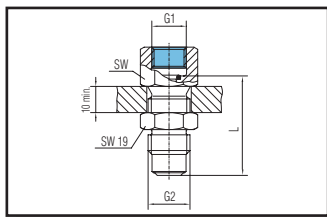
Andere Werkstoffe, weitere Ausführungen, Dichtungen und Einschraubgewinde auf Anfrage.

MINIMESS®-Kupplung 1615 Schottausführung



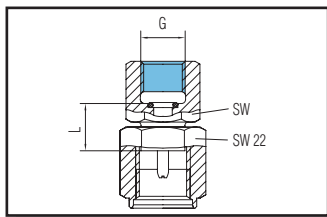
Gewinde G	p max	Anschluss	Bestell-Nummer
M 16 x 1,5	63 MPa	beidseitiger Anschluss auf MINIMESS® 1615	2102-04-01.00

MINIMESS®-Manometeranschluss 1615 für Schottwand



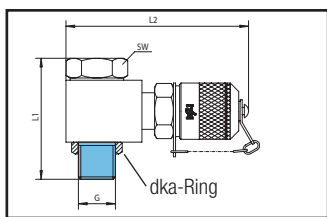
Innengewinde G1	p max	Anschluss G2	L in mm	SW in mm	Anmerkung	Bestell-Nummer
ISO 228-G 1/4	63 MPa	1615 / M 16 x 1,5	38	19	ohne Rückschlagventil	2102-05-11.00
ISO 228-G 1/2			42,5	27		2102-05-12.00

MINIMESS®-Direktanschluss 1615



Innengewinde G	p max	L in mm	SW in mm	Bestell-Nummer
ISO 228-G 1/4	63 MPa	14,5	19	2102-07-11.62
ISO 228-G 1/2		17	27	2102-07-12.62
1/4 NPT		–	19	2102-07-23.62

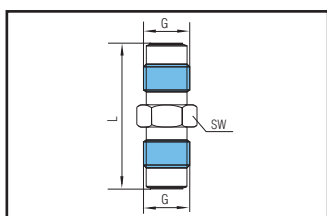
MINIMESS®-Kupplung 1615 Schwenkverschraubung



Gewinde G	p max	L ₁ in mm	L ₂ in mm	SW in mm	Bestell-Nummer
ISO 228-G 1/4	63 MPa	43	69,5	19	2115-22-24.00

Abdichtung am Einschraubgewinde (Hohlschraube) über dka-Ring, an Sechskant über Gi-Ring (NBR). Andere Ausführungen auf Anfrage.

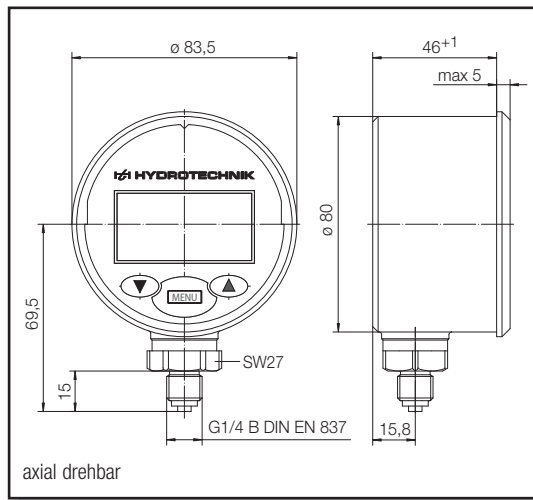
MINIMESS®-Schlauch-Adapter 1615



Gewinde G	p max	L in mm	SW in mm	Anmerkung	Bestell-Nummer
MINIMESS® 1615 M 16 x 1,5	63 MPa	42	17	ohne Rückschlagventil	2146-10-00.00

Andere Werkstoffe, weitere Ausführungen, Dichtungen und Einschraubgewinde auf Anfrage.

Digitale Manometer



Technische Daten

- Druckmessbereiche: 0 bis 60 bar, 0 bis 250 bar oder 0 bis 600 bar
- Fehlergrenze: $\pm 0,5\%$ v. EW, ± 1 Digit
- Wandlungsrate: 5/s
- 4-stellige 7-Segment LCD Anzeige, 11 mm, zuzügliche Bargraphanzeige mit 10 Segmenten
- Hohe Überlast, 2-fach, maximal 1000 bar
- Maßeinheitenumstellung: MPa, PSI und bar
- Druckspitzenwerverfassung: Min.- und Max.-Werte
- Schutzart: IP 65 nach EN 60529 / IEC 529
- Gehäuse: Edelstahl
- 2 x 1,5 V Mignon-Batterie Typ AA, 4000 h
- Gewicht: ca. 0,4 kg



Das digitale Manometer ist die ideale Lösung, wenn es darum geht, vor Ort eine netzunabhängige Druckmessung vorzunehmen.

Genauigkeit, Zuverlässigkeit und mechanische Belastbarkeit machen das digitale Manometer zu einem Allrounder, um die unterschiedlichsten Druckmessaufgaben zu meistern.

Eine axiale Verdrehbarkeit ist vorteilhaft zur besseren Ablesbarkeit. Eine einfache Bedienbarkeit wurde durch ein Drei-Tastenfolien-Feld realisiert, wobei Druck und Druckspitzen als Min.- und Max.-Wert gemessen werden können.

Messbereich	Bestell-Nummer
0–60 bar	9801-99-00.60
0–250 bar	9801-99-02.50
0–600 bar	9801-99-06.00

MINIMESS®-Manometerbox mit zwei frei wählbaren digitalen Manometern, Schraubreihe 1620

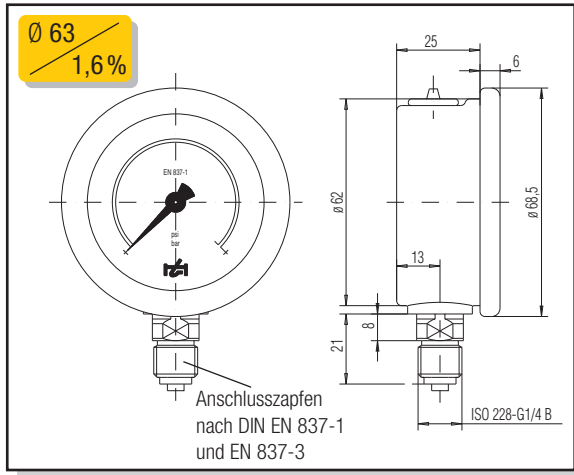


Messbox mit 1 digitalen Manometer		Bestell-Nummer
Messbereich	Kennzahl	3101 - 86 - 0 X.50
0–60 bar	4	
0–250 bar	6	
0–600 bar	9	4, 6 oder 9

Messbox mit 2 digitalen Manometern		Bestell-Nummer
Messbereich	Kennzahl	3101 - 87 - X X.50
0–60 bar	4	
0–250 bar	6	
0–600 bar	9	Kennzahl für kleineren Messbereich Kennzahl für größeren Messbereich

1 MPa = 10 bar

Analoge Manometer



Anzeigebereich	Bestell-Nummer
0–10 bar (0–145 psi)	9802-01-00.10
0–16 bar (0–230 psi)	9802-01-00.16
0–25 bar (0–360 psi)	9802-01-00.25
0–40 bar (0–580 psi)	9802-01-00.40
0–60 bar (0–870 psi)	9802-01-00.60
0–100 bar (0–1450 psi)	9802-01-01.00
0–160 bar (0–2300 psi)	9802-01-01.60
0–250 bar (0–3600 psi)	9802-01-02.50
0–400 bar (0–5800 psi)	9802-01-04.00
0–600 bar (0–8700 psi)	9802-01-06.00

- Gehäuse $\varnothing 63$ mm/Edelstahl
- Genauigkeitsklasse 1,6 % vom Endwert
- Anzeigebereich in bar und psi
- Dämpfung des Mess-Systems durch Silikonfüllung

MINIMESS®-Manometerbox mit zwei frei wählbaren analogen Manometern, Schraubreihe 1620



Messbox mit 2 Manometern		Bestell-Nummer
Messbereich	Kennzahl	3101 - 14 - X X.50
0–10 bar (0–145 psi)	0	Kennzahl für kleineren Messbereich Kennzahl für größeren Messbereich Kennzahl für gewünschten Messbereich
0–16 bar (0–230 psi)	1	
0–25 bar (0–360 psi)	2	
0–40 bar (0–580 psi)	3	
0–60 bar (0–870 psi)	4	
0–100 bar (0–1450 psi)	5	
0–160 bar (0–2300 psi)	6	
0–250 bar (0–3600 psi)	7	
0–400 bar (0–5800 psi)	8	
0–600 bar (0–8700 psi)	9	
Messbox mit 1 Manometer		3101 - 13 - 0 X.50

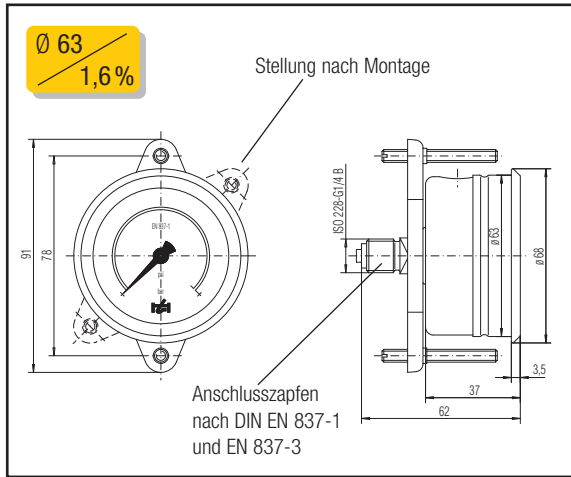
MINIMESS®-Manometerbox für die Schraubreihe 1215	Bei Bestellung: Austausch der beiden Endziffern in 30	30
MINIMESS®-Manometerbox für die Schraubreihe 1615	Bei Bestellung: Austausch der beiden Endziffern in 40	40

1 MPa = 10 bar

Einbaumanometer

Anschluss hinten

- Gehäuse \varnothing 63 mm/ Edelstahl
- Genauigkeitsklasse 1,6 % vom Endwert
- Anzeigebereich in bar und psi
- Dämpfung des Mess-Systems durch Silikonfüllung

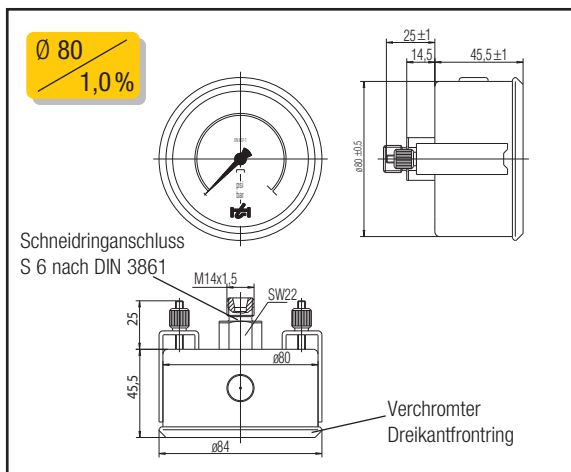


Anzeigebereich	Bestell-Nummer
0–10 bar (0–145 psi)	9801-53-00.10
0–16 bar (0–230 psi)	9801-53-00.16
0–25 bar (0–360 psi)	9801-53-00.25
0–40 bar (0–580 psi)	9801-53-00.40
0–60 bar (0–870 psi)	9801-53-00.60
0–100 bar (0–1450 psi)	9801-53-01.00
0–160 bar (0–2300 psi)	9801-53-01.60
0–250 bar (0–3600 psi)	9801-53-02.50
0–400 bar (0–5800 psi)	9801-53-04.00
0–600 bar (0–8700 psi)	9801-53-06.00

Einbaumanometer

Anschluss hinten

- Gehäuse \varnothing 80 mm/ Edelstahl
- Genauigkeitsklasse 1,0 % vom Endwert
- Anzeigebereich in bar und psi
- Ohne Silikonfüllung



Anzeigebereich	Bestell-Nummer
0–10 bar (0–145 psi)	9801-35-00.10
0–16 bar (0–230 psi)	9801-35-00.16
0–25 bar (0–360 psi)	9801-35-00.25
0–40 bar (0–580 psi)	9801-35-00.40
0–60 bar (0–870 psi)	9801-35-00.60
0–100 bar (0–1450 psi)	9801-35-01.00
0–160 bar (0–2300 psi)	auf Anfrage
0–250 bar (0–3600 psi)	9801-35-02.50
0–400 bar (0–5800 psi)	9801-35-04.00
0–600 bar (0–8700 psi)	9801-35-06.00

1 MPa = 10 bar

Gasfüllventile, Speicherfüll- und Prüfvorrichtungen

Die gasseitige Befüllung, Entleerung und Druckprüfung von Hydraulikspeichern erfordert Gasfüllventile mit hoher Gasdichtheit bei einfacher Handhabung. Diesem Anspruch werden die Gasfüllventile von HYDROTECHNIK gerecht. Die Qualität eines Gasfüllventils, d. h. dessen Gasdichtheit, ist entscheidend für den Langzeiteinsatz bei Anlagen mit hohen Sicherheitsanforderungen. Hierzu gehört die einfache und zuverlässige Handhabung beim Füll-, Entleerungs- und Druckprüfvorgang, die sich auch bei beengten Platzverhältnissen als ein positives Sicherheitskriterium im Umgang mit Hydraulikspeichern erwiesen hat.

Die wesentlichen Vorteile:

- Sehr hohe Dichtheit, Leckrate $< 2 \times 10^{-5}$ mbar l s⁻¹ innerhalb der gesamten zulässigen Betriebstemperaturen von -20 °C bis +135 °C
- Anwendung und Bauart wie die millionenfach bewährte MINIMESS®-Schraubkupplung
- Automatisches Öffnen des Gasfüllventils bei Anschluss einer Schlauchleitung
- Bessere und sichere Handhabung durch Herstellen der Anschlussverbindung nur von Hand ohne zusätzliche Werkzeuge
- Für den Einsatz an unterschiedlichen Speicherfabrikaten werden entsprechende Adapter angeboten
- Zulassung BWB



Wo Hydro-Speicher zum Einsatz kommen, eröffnen sich gleichzeitig Einsatzmöglichkeiten für Gasfüllventile, wie z. B.:

Mobilhydraulik

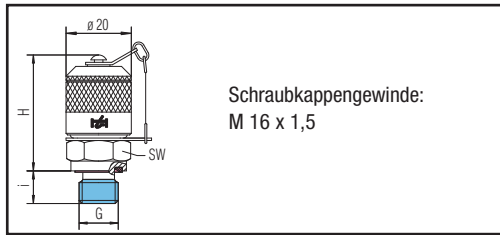
- Druckenergiequelle für Brems- und Lenkkraftverstärker
- Federungselement im Fahrzeugbau und in stationären Anlagen

Stationärhydraulik

- Druckhaltung bei Spannvorrichtungen, Pressen und Andrückeinrichtungen
- Zusatzenergiequelle in stationären Anlagen

MINIMESS®-Gasfüllventil 1615

Maximaler Betriebsdruck 63 MPa



Schraubkappengewinde:
M 16 x 1,5

Medieneinsatz

für inerte Gase, Stickstoff und für Druckluft. Beständig gegen Frostschutzmittel, Korrosionsschutzöl, Öle, Fette und Kraftstoffe.

Gewinde G		Abdichtungsart A	Anziehdrehmoment in Nm	Technische Daten					Material Kupplung	Bestell-Nummer mit FKM-Dichtungen
G	A	p max		H in mm	i in mm	SW in mm	Betriebstemperaturbereich			
M 12 x 1,5	Form F		30	36,5	8,5	17	-20 °C bis +135 °C	1.4571	2402-01-13.50	
M 14 x 1,5			40	36,5	10	19		1.4104	2402-01-14.00	
ISO 228-G 1/4			40	36,5	10	19		1.4104	2402-01-18.00	

Dokumentiert mit Abnahmeprüfzeugnis 3.1 B nach DIN EN 10204, Werkszeugnis 2.2 nach DIN EN 10204

M 14 x 1,5	Form B	40	63 MPa	36,5	10	19	-33 °C bis +135 °C	1.4104	2402-01-49.70
------------	--------	----	--------	------	----	----	--------------------	--------	---------------

Werkstoff

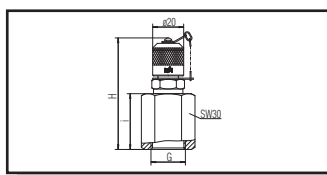
Kupplungskörper: 1.4104 (C4)
Druckfeder: 1.4310
Schraubkappe: Messing (geschwärzt)

Dichtungen

Interne Primär- und Sekundärdichtung sowie Einschraubdichtung und Vibrationssicherung (gegen Lösen der Metallkappe) aus Viton.

Hinweis: Bei der Verwendung von Sauerstoff muss das Gasfüllventil durchgespült und gereinigt werden.

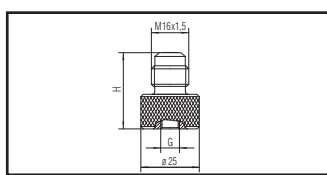
Adapter mit montiertem Gasfüllventil 1615 aus Edelstahl



Speichergewinde	Hydrospeicher-Fabrikat	p max	Material	H in mm	I in mm	SW in mm	Bestell-Nummer mit FKM-Dichtung
7/8"-14 UNF	Bosch-Blasenspeicher	63 MPa	1.4104	73	36	30	2446-16-30.00
M 28 x 1,5	Bosch-Membranspeicher			63	26	36	2446-18-30.00

Gasfüllventil-Adapter 1615

Zum direkten Aufschrauben auf das Originalventil des Speichers

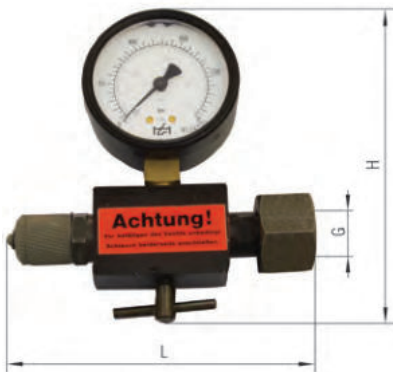


Speichergewinde	Hydrospeicher-Fabrikat	p max	Material	H in mm	Bestell-Nummer mit FKM-Dichtung
VG 8 DIN 7756	Langen	63 MPa	1.0718	32	5414-02-00.00
5/16"-32 UNEF	US			32	5414-02-10.00

Oberflächenschutz: verzinkt und chromatiert. Weitere Einschraubgewinde auf Anfrage.

1 MPa = 10 bar

Speicherfüll- und Prüfvorrichtung



Manometer-anzeigebereich	Messanschluss	Flaschenanschluss-gewinde G	H in mm	L in mm	SW in mm	Bestell-Nummer
0–400 bar	MINIMESS® 1615	W 24,32 x 1/14"	124	123	28	5114-01-00.10
0–250 bar	MINIMESS® 1620	W 24,32 x 1/14"	124	123	28	5114-21-03.00

- Füllen des Hydraulikspeichers
- Druckprüfen bzw. Absenken des Druckes im Hydraulikspeicher
- Manometer Kl. 1,6 – ø 63 mm

Komplette Messausstattung auf Anfrage.

Gasfüll- und Prüfgerät mit Druckminderventil



Sekundärdruck-einstellung	Manometeranzei-gbereich, sekundär	Flaschen-anschlussgewinde	Anschluss, sekundär	SW in mm	Bestell-Nummer
10–235 bar	0–250 bar	W 24,32 x 1/14"	MINIMESS® 1615	28	5401-02-00.00
10–235 bar	0–250 bar	W 21,8 x 1/14"	MINIMESS® 1615	28	5401-02-02.00

- Füllen, Einstellen und Überwachen von Gasdrücken in Hydraulikspeichern mit Stickstoff-Füllung
- Manometer Kl. 1,6 – ø 63 mm
- Manometer für Primärdruckanzeige 0 bis 400 bar

Komplette Messausstattung auf Anfrage.

Gasfüll- und Spülgerät mit Druckminderventil für niedrige Drücke



Sekundärdruck-einstellung	Manometeranzei-gbereich, sekundär	Flaschen-anschlussgewinde	Anschluss, sekundär	SW in mm	Bestell-Nummer
0–1,3 bar	0–1,6 bar	W 24,32 x 1/14"	MINIMESS® 1615	28	5401-07-00.00
Komplette Messausstattung mit Transportbox und Hochdruckschlauch					5401-07-00.10

- Voreinstellung des Spül- bzw. Fülldruckes
- Spülen und Befüllen von Stickstoffsystemen
- Manometer Kl. 1,6 – ø 63 mm
- Manometer zur Primärdruckanzeige 0 bis 250 bar

1 MPa = 10 bar