

	<p><b>MINIMESS® Reihe 1215 - Testpunkt und Zubehör</b> <b>MINIMESS® series 1215 - test point and equipment</b></p>	
	<p>Der MINIMESS® Testpunkt ist ein mechanisch entsperbares Rückschlagventil und dient als Systemzugang für Analyseaufgaben und Untersuchungen in fluiden Kreisläufen.</p> <p>Der Testpunkt ist fester Bestandteil der Mess- und Prüftechnik und erlaubt, schnell und ohne Anlagenstillstand, Drücke und Temperaturen zu messen. Das Kuppeln der Anschlussseite kann im Druck beaufschlagten Zustand stattfinden.</p>	<p><i>The MINIMESS® test point is a mechanically unlockable non- return valve that is used to access the hydraulic system for diagnostics in fluid circuits.</i></p> <p><i>The test point is a component part of the measurement and inspection technology and allows fast pressure and temperature measurement without system downtime. Coupling the connection side can be done under system pressure.</i></p>

<p><b>Verwendungszweck</b> <b>Designated use</b></p>	<p>Der MINIMESS® Testpunkt bildet den Systemzugang für Analyseaufgaben, Probeentnahmen, Befüllung oder Entlüftung in Kreisläufen mit flüssigen Medien der Gruppe 2 gemäß Klassifizierung der Druckgeräterichtlinie 2014/68/EU (ungefährliche Fluide).</p> <p>Weitere Einsatzbereiche sind überall dort zu finden, wo die Medienverträglichkeit und der Temperaturbereich den Einsatz der MINIMESS® Testpunkte zulassen.</p>	<p><i>The MINIMESS® test point allows access to the system for diagnostics, sample taking, filling and ventilation in circuits working with liquids of group 2 according to the classifications of the Pressure Equipment Directive 2014/68/EU (non- dangerous fluids).</i></p> <p><i>Further applications are possible, if the media and the temperature range is in accordance with this specification.</i></p>
--	---	---

<p><b>Medienverträglichkeit</b> <b>Media compatibility</b></p>	<ul style="list-style-type: none"> <li>• Ohne Einschränkung geeignet für HL, HLP, HVLP nach DIN 51524</li> <li>• Nur eingeschränkt beständig gegenüber schwerentflammbaren oder umweltverträgliche Hydraulikölen: HEES, HEPR, HEPG; HFDM, HFDR, HFC nach ISO 12922 und ISO15380<sup>1</sup></li> <li>• Die Beständigkeit der O-Ringe sowie der Oberfläche sind bei abweichenden Medien im Einzelfall abzustimmen</li> </ul>	<ul style="list-style-type: none"> <li>• <i>Suitable without limitations for HL, HLP, HVLP according to DIN 51524.</i></li> <li>• <i>Limited resistance to low flammable fluids or environmental friendly hydraulic oils: HEES, HEPR, HEPG; HFDM, HFDR, HFC according to ISO 12922 and ISO15380<sup>(1)</sup></i></li> <li>• <i>The chemical resistance of the o-rings and the material surface with other media has to be checked case by case.</i></li> </ul>
--	---	---

<sup>1</sup> Bei Gebrauch von schwerentflammbaren oder umweltverträglichen Hydraulikölen kann es zu Einschränkungen der technischen Daten kommen (Temperatur, Druckbereich, Lebensdauer, etc).

*When using flame-resistant or environmentally compatible hydraulic fluids, restrictions with regard to the technical data may be applicable (temperature, pressure range, life time, etc.)*

<p><b>Qualifikationskriterien</b> <i>Qualification criteria</i></p>	<p>MINIMESS® Testpunkte, sowie MINIMESS® Zubehör werden nach einschlägig bekannten Normen getestet und qualifiziert. Für nicht normierte Eigenschaften werden in Anlehnung an Normen verwandter Produkte eigene Testkriterien definiert. Nur insoweit werden Eigenschaften zugesichert.</p> <p>Die Qualifikation erfolgt an Baumustern des genannten Artikels oder an Teilen, die in Bezug auf die zu untersuchenden Eigenschaften identisch sind.</p>	<p><i>MINIMESS® test points and MINIMESS® equipment are tested and qualified in accordance to relevant engineer standards. For properties which are not defined in any norm for the given product, test criteria are based on norms for similar products. Any liability is limited accordingly.</i></p> <p><i>The product qualification was carried out on samples of the article or on parts with identical properties with respect to the criteria under investigation.</i></p>
---	--	---

<p><b>Druckanstiegsrate</b> <i>Rate of pressure rise</i></p>	<p>Die maximal zulässige Druckanstiegsrate beträgt das 240-fache des maximalen Betriebsdrucks pro Sekunde.</p>	<p><i>The maximum allowable pressure rise rate is 240 times the maximum operating pressure per second.</i></p>
--	--	--

<p><b>Korrosionsbeständigkeit</b> <i>Corrosion resistance</i></p>	<p>MINIMESS® Testpunkte und MINIMESS® Zubehör aus Automatenstahl werden mit einer Zink-Nickel-Beschichtung gegen Korrosion geschützt. Die Korrosionsbeständigkeit wurde mittels 720h Salzsprühnebeltest nach DIN EN ISO 9227 nachgewiesen.</p>	<p><i>MINIMESS® test points and MINIMESS® equipment made of free-cutting steel are protected against corrosion with a zinc-nickel coating. The corrosion resistance was verified by 720h salt spray test according to DIN EN ISO 9227.</i></p>
---	--	--

<p><b>Allgemeine Hinweise</b> <i>General information</i></p>	<p>Die Produkte dürfen nur ihrer Bestimmung gemäß verwendet werden. Die Prüfung der Eignung für den vom Auftraggeber vorgesehenen Verwendungszweck bzw. den Einsatz unter Gebrauchsbedingungen, obliegt dem Auftraggeber; hierfür übernimmt die Hydrotechnik GmbH keine Gewährleistung.</p> <p>Änderungen an Produkten und Dokumentationen im Sinne des technischen Fortschritts und der stetigen Verbesserung sind vorbehalten und können jederzeit ohne vorherige Mitteilung eintreten. Die dann gültigen Spezifikationen können von den Angaben in dieser Revision des technischen Datenblatts abweichen.</p> <p>Druckfehler sind vorbehalten.</p> <p>Im Zweifelsfall gilt die deutsche Sprachversion.</p>	<p><i>All of the devices and components listed may be used for their intended purpose only. It remains to the customer's responsibility to qualify whether the device is suitable for the customer's intended purpose and the intended conditions of use or not; we do not assume any liability in this respect.</i></p> <p><i>Changes of products and documentation in the sense of technical progress and continuous improvement may occur at any time without prior notification. Hence specifications may than differ from those given in this revision of the technical data sheet.</i></p> <p><i>There is no liability for possible misprints.</i></p> <p><i>The German language version is valid in any case of doubt.</i></p>
--	---	---

<p><b>REACH-Regulation (EU) No.1907/2006, Art. 33</b></p>	<p>Die HYDROTECHNIK GmbH ist als Hersteller von Erzeugnissen, im Sinne der REACH-Verordnung, nachgeschalteter Anwender geringer Mengen und somit nicht registrierungspflichtig.</p> <p>Gemäß Artikel 33 der REACH-Verordnung informieren wir Sie hiermit, dass von uns gelieferte Produkte aus Automatenstahl bis zu 0,35% Massenprozent Blei enthalten können.</p> <p>Außer diesem beinhalten unsere Produkte keine weiteren Stoffe der derzeitigen REACH-Kandidatenliste (SVHC).</p>	<p><i>HYDROTECHNIK GmbH as a manufacturer of products is, with regard to the REACH regulation, a downstream-user of small quantities. As such it is not obliged to register.</i></p> <p><i>In accordance with Article 33 of the REACH Regulation, we hereby inform you that products made of free cutting steel supplied by us can contain up to 0.35% percent by weight lead.</i></p> <p><i>Apart from this, our products do not contain other substances from the current REACH Candidate List (SVHC).</i></p>
---	--	--

<p><b>Druckgeräterichtlinie Pressure Equipment Directive</b></p>	<p>MINIMESS® Testpunkte sind gemäß der Druckgeräterichtlinie 2014/68/EU (Kapitel 4) in Übereinstimmung mit geltender guter deutscher Ingenieurpraxis ausgelegt und hergestellt worden. Damit ist die Produktsicherheit gewährleistet. Diese Produkte sollen die CE-Kennzeichnung nicht tragen.</p>	<p><i>MINIMESS® test points are designed and produced in reference to the Pressure Equipment Directive 2014/68/EU (chapter 4), in accordance with German engineering practice. Hence, the product safety is guaranteed.</i></p> <p><i>The products shall not have a CE label.</i></p>
--	--	---

<p><b>Empfehlung zur Lagerung Suggestion for storage</b></p>	<p>Lagerzeiten werden in Anlehnung an DIN 7716 je nach Elastomer Typ unterschieden.</p>		<p><i>The storage time is in according to DIN 7716 different between the sealing types.</i></p>	
	<p>NBR</p>	<p>4 Jahre</p>	<p><i>NBR</i></p>	<p><i>4 years</i></p>
	<p>EPDM</p>	<p>6 Jahre</p>	<p><i>EPDM</i></p>	<p><i>6 years</i></p>
	<p>FKM</p>	<p>8 Jahre</p>	<p><i>FKM</i></p>	<p><i>8 years</i></p>

<p><b>Verpackung Packaging</b></p>	<p>VPE in Karton-Box oder in PE-Beutel und Umverpackung. Alternativen nach Absprache.</p>	<p><i>Packing unit in cardboard box or in PE-bag and overpack.</i> <i>Alternative packaging on request.</i></p>
--	---	---

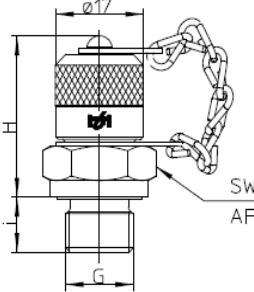
<p><b>Sicherheitshinweise Safety indication</b></p>	<p>Die Montage des Produktes darf nur von Fachpersonal durchgeführt werden.</p>	<p><i>The installation should be carried out by qualified personnel</i></p>
---	---	---

**Programm MINIMESS® Reihe 1215**  
**Program MINIMESS® series 1215**

MINIMESS® Testpunkt	
<i>MINIMESS® test point</i> .....	5
MINIMESS® Testpunkt mit DKO-Stutzen	
<i>MINIMESS® test point with DKO fitting</i> .....	10
MINIMESS® Testpunkt mit T-Verschraubung	
<i>MINIMESS® test point with tee adaptor</i> .....	12
MINIMESS® Testpunkt mit DKO-Kombiverschraubung	
<i>MINIMESS® test point with DKO male / female tee adaptors</i> .....	14
MINIMESS® Direktanschluss	
<i>MINIMESS® pressure gauge direct connection</i> .....	15
MINIMESS® Einschraubadapter	
<i>MINIMESS® screw-in adapter</i> .....	16
MINIMESS® Manometeranschluss	
<i>MINIMESS® pressure gauge connection</i> .....	17

**Weitere Ausführungen, Werkstoffe, Dichtungen und Einschraubgewinde auf Anfrage.**  
***Other designs, materials, seals and screw-in thread on request.***

**MINIMESS® Testpunkt**  
**MINIMESS® test point**

	Hydrotechnik Form Hydrotechnik type	Normenbezug Normative reference	Anzugsmoment <sup>1</sup> M [Nm] Locking torque <sup>1</sup> M [Nm]				
				p <sub>n</sub> <sup>2</sup> [bar]	H <sup>3</sup> [mm]	i [mm]	SW AF
Gewinde G screw thread G							
M12 x 1.5	E	ISO 6149-2	35	630	29	11	17
M14 x 1.5			45	630	29	11	19
M12 x 1.5	F	ISO 9974-2	45	630	29	10	17
M14 x 1.5			60	630	29	10	19
M8 x 1	G	-	6	250	30	8.5	14
M10 x 1			15	630	30	8.5	14
ISO 228-G 1/8	F	ISO 1179-2	20	400	30	8	14
ISO 228-G 1/4			60	630	29	10	19
7/16-20 UNF	E	ISO 11926-2	20	630	29	11	17
9/16-18 UNF			35	630	28	12	17
1/8 NPTF	H	Form H ANSI/ASME B1.20.2	-	400	26	12	14
1/4 NPTF			-	630	26	15	14


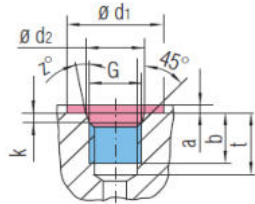
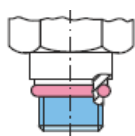
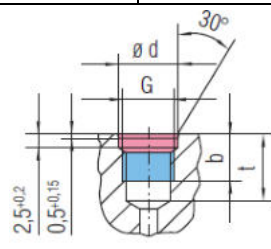
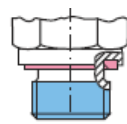
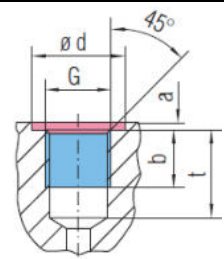
<sup>1</sup> Anzugsdrehmoment für Einschraubzapfen nach den zugehörigen Normen. Es obliegt dem Anwender für seine Einbausituation das passende Montagedrehmoment zu bestimmen.

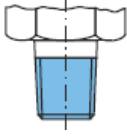
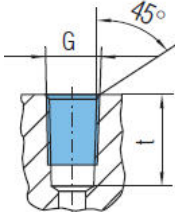
*Locking torque for stud ends according to the associated standards. It is the responsibility of the user to determine the assembly torque for his installation situation.*

<sup>2</sup> p<sub>n</sub> = maximaler Betriebsdruck / maximum working pressure

<sup>3</sup> Testpunkte mit Kunststoffkappe H +3 mm / test points with plastic cap H +3 mm

**Einschraubzapfen Formen und empfohlene Einschraublöcher**  
**Screw-in plug types and recommend thread ports**

Einschraubzapfen Screw-in plug	Einschraubloch für Ölanwendungen Thread port for hydraulic applications							
<p><b>Hydrotechnik Form E</b>  <b>ISO 6149-2, ISO 11926-2,</b>  <b>SAE J514</b></p>  <p>Abdichtung mit O-Ring Sealed with o-ring</p>	<b>G</b>	<b>d<sub>1</sub></b>	<b>d<sub>2</sub></b>	<b>b</b>	<b>k</b>	<b>t</b>	<b>a</b>	<b>z</b>
	M12 x 1.5	19.0	13.8	11.5	2.4	14.0	1.5	15.0
	M14 x 1.5	21.0	15.8	11.5	2.4	14.0	1.5	15.0
	7/16-20 UNF	21.0	12.4	11.5	2.4	14.0	1.6	12.0
	9/16-18 UNF	25.0	15.6	12.7	2.5	15.5	1.6	12.0
 <p style="text-align: center;"><b>ISO 6149-1, ISO 11926-1, SAE J1926-1</b></p>								
<p><b>Hydrotechnik Form G</b></p>  <p>Abdichtung mit O-Ring Sealed with o-ring</p>	<b>G</b>	<b>d</b>		<b>b</b>		<b>t</b>		
	M8 x 1	9.5		9.0		13.0		
	M10 x 1	11.5		9.0		13.0		
 <p style="text-align: center;"><b>Hydrotechnik Standard</b></p>								
<p><b>Hydrotechnik Form F</b>  <b>ISO 9974-2, ISO 1179-2</b></p>  <p>Abdichtung mit Profildichtring Sealed with profile gasket</p>	<b>G</b>	<b>d</b>	<b>a</b>	<b>b</b>	<b>t</b>			
	M12 x 1.5	18.0	1.5	12.0	18.5			
	M 14 x 1.5	20.0	1.5	12.0	18.5			
	ISO 228-G 1/8	15.0	1.0	8.0	13.0			
	ISO 228-G 1/4	20.0	1.5	12.0	18.5			
 <p style="text-align: center;"><b>ISO 9974-1, ISO 1179-1</b></p>								

<b>Einschraubzapfen</b> <b>Screw-in plug</b>	<b>Einschraubloch für Ölanwendungen</b> <b>Thread port for hydraulic applications</b>	
<b>Hydrotechnik Form H</b> <b>ANSI / ASME B1.20.2 Form H</b>  selbstdichtendes Gewinde Self sealing thread	<b>G</b>	<b>t</b>
	1/8 NPTF	12.0
	1/4 NPTF	17.5
 <b>ANSI / ASME B1.20.2 Form H</b>		

**Bestellnummern / Order numbers**
**Automatenstahl 1.0718 / free cutting steel 1.0718**

Gewinde G <i>thread G</i>	Abdichtart <i>sealing type</i>	Dichtung <i>sealing</i>	Kappenart <i>cap type</i>	Bestellnummer <i>Ordering number</i>
M12 x 1.5	E	NBR	Kunststoff / <i>plastic</i>	2101-01-76.00N
M14 x 1.5		NBR	Kunststoff / <i>plastic</i>	2101-01-96.00N
M12 x 1.5	F	NBR	Kunststoff / <i>plastic</i>	2101-01-13.00N
M14 x 1.5		NBR	Metall / <i>metal</i>	2101-06-13.00N
		NBR	Kunststoff / <i>plastic</i>	2101-01-14.00N
M10 x 1	G	FKM	Kunststoff / <i>plastic</i>	2101-01-14.10N
		NBR	Metall / <i>metal</i>	2101-06-32.00N
		NBR	Kunststoff / <i>plastic</i>	2101-01-33.00N
M10 x 1	G	FKM	Kunststoff / <i>plastic</i>	2101-01-33.10N
		NBR	Metall / <i>metal</i>	2101-06-33.00N
		FKM	Metall / <i>metal</i>	2101-06-33.10N
		NBR	Metall / <i>metal</i>	2101-06-33.10N
ISO 228-G 1/8	F	NBR	Kunststoff / <i>plastic</i>	2101-01-17.00N
		FKM	Kunststoff / <i>plastic</i>	2101-01-17.10N
		NBR	Metall / <i>metal</i>	2101-06-17.00N
		FKM	Metall / <i>metal</i>	2101-06-17.10N
		NBR	ohne Kappe / <i>w/o cap</i>	2101-02-17.00N
ISO 228-G 1/4	F	NBR	Kunststoff / <i>plastic</i>	2101-01-18.00N
		FKM	Kunststoff / <i>plastic</i>	2101-01-18.10N
		NBR	Metall / <i>metal</i>	2101-06-18.00N
		FKM	Metall / <i>metal</i>	2101-06-18.10N
7/16-20 UNF	E	NBR	Kunststoff / <i>plastic</i>	2101-01-B5.00N
		FKM	Kunststoff / <i>plastic</i>	2101-01-B5.10N
		NBR	Metall / <i>metal</i>	2101-06-B5.00N
		FKM	Metall / <i>metal</i>	2101-06-B5.10N
9/16-18 UNF	E	NBR	Kunststoff / <i>plastic</i>	2101-01-B6.00N
		NBR	Metall / <i>metal</i>	2101-06-B6.00N
1/8 NPTF	H	NBR	Kunststoff / <i>plastic</i>	2101-01-46.00N
1/4 NPTF		NBR	Kunststoff / <i>plastic</i>	2101-01-47.00N
		FKM	Kunststoff / <i>plastic</i>	2101-01-47.10N
		NBR	Metall / <i>metal</i>	2101-06-47.00N



<b>Edelstahl 1.4571 / stainless steel 1.4571</b>				
Gewinde G <i>thread G</i>	Abdichtart <i>sealing type</i>	Dichtung <i>sealing</i>	Kappenart <i>cap type</i>	Bestellnummer <i>Ordering number</i>
7/16-20 UNF	E	FKM	Metall / <i>metal</i>	2701-06-21.10
M10 x 1	G	FKM	Metall / <i>metal</i>	2701-06-33.10
1/4 NPTF	H	FKM	Kunststoff / <i>plastic</i>	2701-01-47.10
		FKM	Metall / <i>metal</i>	2701-06-47.10

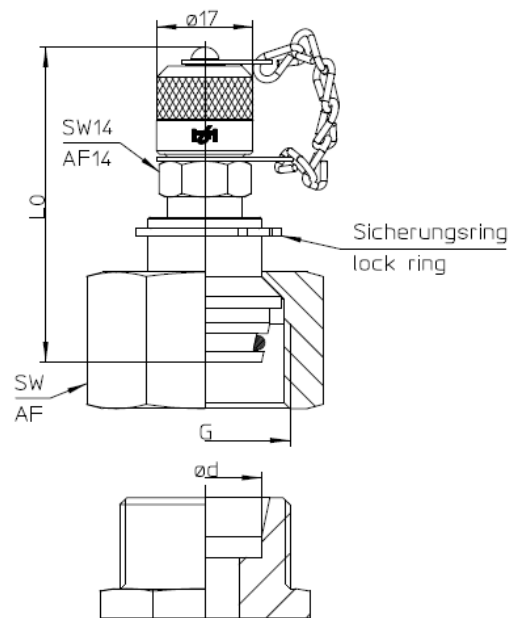
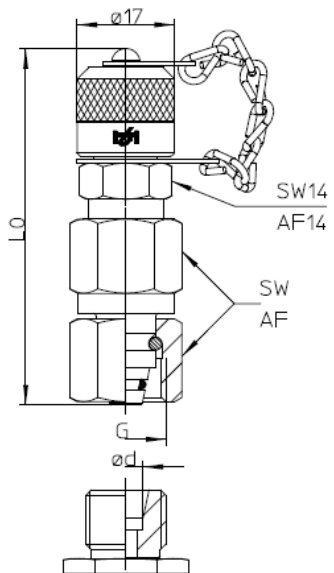
Betriebstemperaturbereich / *operating temperature range*:

mit NBR Dichtung / *with NBR sealing*: -25°C...+100°C / -13°F...+212°F

mit FKM Dichtung / *with FKM sealing*: -20°C...+200°C (bei Kunststoffkappe bis +100°C) / -4°F...+392°F (*with plastic cap to + 100°C*)

**MINIMESS® Testpunkt mit DKO-Stutzen**  
**MINIMESS® test point with DKO fitting**

Für lötlöse Rohrverschraubung nach DIN 2353  
 For solder free screw-in pipe connections according to DIN 2353



Reihe Ø d series Ø d	p <sub>n</sub> <sup>1</sup> [bar]	Gewinde G thread G	L <sub>0</sub> <sup>2</sup>	SW AF	Reihe Ø d series Ø d	p <sub>n</sub> <sup>1</sup> [bar]	Gewinde G thread G	L <sub>0</sub> <sup>2</sup>	SW AF
L 6	315	M12 x 1.5	62	17	L 15	315	M22 x 1.5	51.5	27
L 8		M14 x 1.5	62	19	L 18		M26 x 1.5	52.5	32
L 10		M16 x 1.5	62	19					
L 12		M18 x 1.5	58	22					
S 6	630	M14 x 1.5	62	17	S 14		M22 x 1.5	55	27
S 8		M16 x 1.5	62	19	S 16		M24 x 1.5	55	30
S 10		M18 x 1.5	62	22	S 20		M30 x 2	55.5	36
S 12		M20 x 1.5	58	24					

<sup>1</sup> p<sub>n</sub> = maximaler Betriebsdruck / maximum working pressure

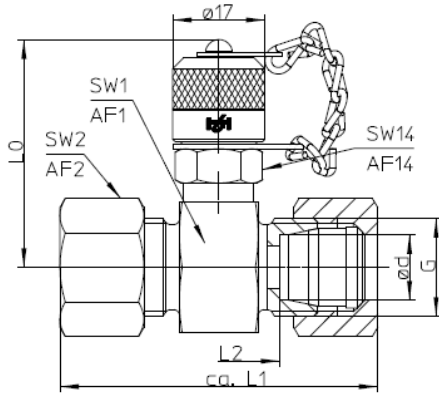
<sup>2</sup> Testpunkte mit Kunststoffkappe H +3 mm / test points with plastic cap H +3 mm

**Bestellnummern / Order numbers****Automatenstahl 1.0718 / free cutting steel 1.0718**

Reihe Ø d <i>series Ø d</i>	Gewinde G <i>thread G</i>	Dichtung <i>sealing</i>	Kappenart <i>cap type</i>	Bestellnummer <i>Ordering number</i>
L 6	M12 x 1.5	NBR	Metall / <i>metal</i>	2101-40-06.90N
		NBR	Kunststoff / <i>plastic</i>	2101-40-06.00N
L 8	M14 x 1.5	NBR	Kunststoff / <i>plastic</i>	2101-93-08.00N
L 10	M16 x 1.5	NBR	Metall / <i>metal</i>	2101-93-10.90N
		NBR	Kunststoff / <i>plastic</i>	2101-93-10.00N
L 12	M18 x 1.5	NBR	Metall / <i>metal</i>	2101-40-12.90N
		NBR	Kunststoff / <i>plastic</i>	2101-40-12.00N
L 15	M22 x 1.5	NBR	Kunststoff / <i>plastic</i>	2101-93-15.00N
L 18	M26 x 1.5	NBR	Metall / <i>metal</i>	2101-40-18.90N
S 6	M14 x 1.5	NBR	Metall / <i>metal</i>	2101-41-06.90N
S 8	M16 x 1.5	NBR	Kunststoff / <i>plastic</i>	2101-94-08.00N
S 10	M18 x 1.5	NBR	Kunststoff / <i>plastic</i>	2101-94-10.00N
S 12	M20 x 1.5	NBR	Metall / <i>metal</i>	2101-41-12.90N
S 14	M22 x 1.5	NBR	Metall / <i>metal</i>	2101-41-14.90N
S 16	M24 x 1.5	NBR	Metall / <i>metal</i>	2101-41-16.90N
S 20	M30 x 2	NBR	Kunststoff / <i>plastic</i>	2101-41-20.00N

Betriebstemperaturbereich / *operating temperature range:*mit NBR Dichtung / *with NBR sealing:* -25°C...+100°C / -13°F...+212°F

**MINIMESS® Testpunkt mit T-Verschraubung**  
**MINIMESS® test point with tee adaptor**



Für lötlöse Rohrverschraubung nach DIN 2353  
 For solder free screw-in pipe connections acc. to DIN 2353

Reihe Ø d series Ø d	p <sub>n</sub> <sup>1</sup> [bar]	Gewinde G thread G	L <sub>0</sub>	L <sub>1</sub>	L <sub>2</sub>	SW <sub>1</sub> AF <sub>1</sub>	SW <sub>2</sub> AF <sub>2</sub>
L 10	315	M16 x 1.5	42	52.5	22.5	24	19
L 12		M18 x 1.5	42	52.5	22.5	24	22
L 15		M22 x 1.5	45	54.5	24.5	30	27
L 22	160	M30 x 2	48	60.5	27.5	36	36
S 6	630	M14 x 1.5	42	54.5	24.5	24	17
S 10		M18 x 1.5	42	56.5	23.5	24	22
S 12		M20 x 1.5	42	56.5	23.5	24	24
S 20	400	M30 x 2	48	68.5	25.5	36	36

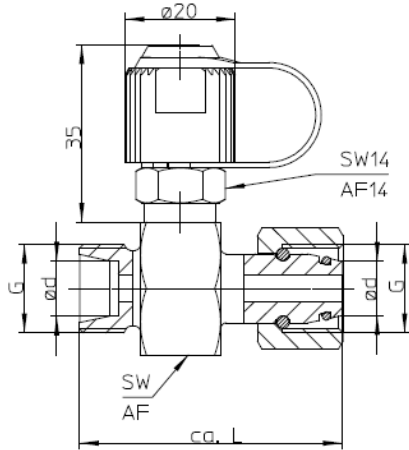
<sup>1</sup> p<sub>n</sub> = maximaler Betriebsdruck / maximum working pressure

**Bestellnummern / Order numbers**

<b>Automatenstahl 1.0718 / free cutting steel 1.0718</b>					
Ausführung version	Reihe Ø d series Ø d	Gewinde G thread G	Dichtung sealing	Kappenart cap type	Bestellnummer Ordering number
Mit Schneidring und Überwurfmutter <i>with cutting ring and union nut</i>	L 10	M16 x 1.5	NBR	Metall / <i>metal</i>	2101-11-10.90N
			FKM	Metall / <i>metal</i>	2101-11-10.95N
	L 12	M18 x 1.5	NBR	Metall / <i>metal</i>	2101-11-12.90N
			NBR	Kunststoff / <i>plastic</i>	2101-11-12.00N
	L 15	M22 x 1.5	NBR	Metall / <i>metal</i>	2101-11-15.90N
	L 22	M30 x 2	NBR	Kunststoff / <i>plastic</i>	2101-11-22.00N
	S 6	M14 x 1.5	NBR	Metall / <i>metal</i>	2101-12-06.90N
	S 12	M20 x 1.5	NBR	Metall / <i>metal</i>	2101-12-12.90N
	S 20	M30 x 2	NBR	Kunststoff / <i>plastic</i>	2101-12-20.00N
	Ohne Schneidring und Überwurfmutter <i>without cutting ring and union nut</i>	S 10	M18 x 1.5	NBR	Kunststoff / <i>plastic</i>

Betriebstemperaturbereich / *operating temperature range*:mit NBR Dichtung / *with NBR sealing*: -25°C...+100°C / -13°F...+212°Fmit FKM Dichtung / *with FKM sealing*: -20°C...+200°C (bei Kunststoffkappe bis +100°C) / -4°F...+392°F (*with plastic cap to + 100°C*)

**MINIMESS® Testpunkt mit DKO-Kombiverschraubung**  
**MINIMESS® test point with DKO male / female tee adaptors**



Für lötlöse Rohrverschraubung nach DIN 2353  
 For solder free screw-in pipe connections according to DIN 2353

Reihe Ø d series Ø d	p <sub>n</sub> <sup>1</sup> [bar]	Gewinde G thread G	d	L	SW AF	
L 10		M16 x 1.5	10	47.5	24	
L 15		M22 x 1.5	15	51.5	30	

<sup>1</sup> p<sub>n</sub> = maximaler Betriebsdruck / maximum working pressure

**Bestellnummern / Order numbers**

**Automatenstahl 1.0718 / free cutting steel 1.0718**

Reihe Ø d series Ø d	Gewinde G thread G	Dichtung sealing	Kappenart cap type	Bestellnummer Ordering number
L 10	M16 x 1.5	NBR	Kunststoff / plastic	2101-KL-10.00N
L 15	M22 x 1.5			2101-KL-15.00N

Betriebstemperaturbereich: -25°C...+100°C / Operating temperature range: -13°F...+212°F

**MINIMESS® Direktanschluss**  
**MINIMESS® pressure gauge direct connection**

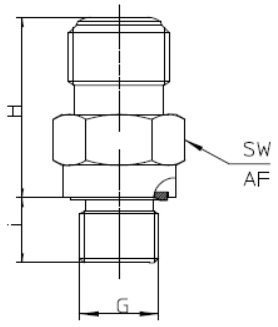
	Innengewinde G <i>internal thread G</i>	$p_n^1$ [bar]	L [mm]	SW AF
	1/4 NPT	630	-	19

<sup>1</sup>  $p_n$  = maximaler Betriebsdruck / *maximum working pressure*

**Bestellnummern / Order numbers**

<b>Automatenstahl 1.0718 / free cutting steel 1.0718</b>			
Innengewinde <i>internal thread</i>	Dichtung <i>sealing</i>	Bestellnummer <i>Ordering number</i>	
1/4 NPT	-	2101-07-23.62N	

**MINIMESS®** Einschraubadapter  
**MINIMESS®** screw-in adapter

	Hydrotechnik Form Hydrotechnik type	Normenbezug Normative reference	Anzugsmoment <sup>1</sup> M [Nm] Locking torque <sup>1</sup> M [Nm]				
				Gewinde G screw thread G	p <sub>n1</sub> [bar]	H [mm]	i [mm]
ISO 228-G 1/8	F	ISO 1179-2	20	400	22	8	14

<sup>1</sup> p<sub>n</sub> = maximaler Betriebsdruck / maximum working pressure

**Bestellnummern / Order numbers**

<b>Automatenstahl 1.0718 / free cutting steel 1.0718</b>				
Gewinde G thread G	Abdichtart sealing type	Dichtung sealing	Kappenart cap type	Bestellnummer Ordering number
ISO 228-G 1/8	F	NBR	ohne Kappe / w/o cap	2101-02-17.40N
		EPDM		2201-02-17.46N



**MINIMESS® Manometeranschluss**  
**MINIMESS® pressure gauge connection**

	Innengewinde G <i>internal thread G</i>	$p_n^1$ [bar]	L [mm]	L1 [mm]	SW AF
	ISO 228-G 1/4	630	29	12,5	19
	1/4 NPT	630	34	-	19

<sup>1</sup>  $p_n$  = maximaler Betriebsdruck / *maximum working pressure*

**Bestellnummern / Order numbers**

**Automatenstahl 1.0718 / free cutting steel 1.0718**

Innengewinde <i>internal thread</i>	Dichtung <i>sealing</i>	Bestellnummer <i>Ordering number</i>	
ISO 228-G 1/4	FKM	2101-05-11.20N	
1/4 NPT	-	2101-05-06.20N	

Revision	Rev 00	Rev 01	Rev 02	Rev 03	Rev 04	Rev 05	Rev 06	Rev 07
	TW							
	2018-11-20							