

**Labom**

## Membran-Druckmittler aus Kunststoff Typenreihe DD8040



### Merkmale

- Kompakte Bauform aus Kunststoff
- Keine Metallteile
- EPDM-Membran, messstoffseitig PTFE-beschichtet
- Diverse Prozess- und Messgeräteanschlüsse

### Anwendungen

Geeignet für den Anbau an Druckmessgeräte mit Rohrferdernessystem und an Druckmessumformer zur Messung feststofffreier, neutraler und aggressiver flüssiger Medien.

### Einsatzgebiete

- Abwassertechnik
- Halbleiterindustrie
- Galvanotechnik
- Chemischer Anlagenbau

## Technische Daten

### Konstruktiver Aufbau

- Grundkörper: Vollkunststoff  
Oberteil aus:
- PP (Polypropylen), glasfaserverstärkt, Farbe orange (RAL 2004)
- Unterteil aus:
- PVC-U (Polyvinylchlorid), Farbe grau (RAL 7011)
  - PP (Polypropylen), Farbe grau-beige (RAL 7032)
  - PVDF (Polyvinylidenfluorid), Farbe opak, gelblich weiß
- Nennndruck: PN 10 (Wasser 20°C)  
Membran: Flachmembran

### Prozessanschluss

- Ausführung: ■ G 1/2" Innengewinde (Unterteil)  
■ G 1/4" Innengewinde

### Messgeräteanschluss

- Ausführung: ■ G 1/2" Innengewinde (Oberteil)  
■ G 1/4" Innengewinde

### Systemfüllung

Siehe Bestellangaben; weitere auf Anfrage.  
Weitere Details zu Druckübertragungsflüssigkeiten siehe Allgemeine Technische Hinweise TA\_038.

### Einsatztemperatur

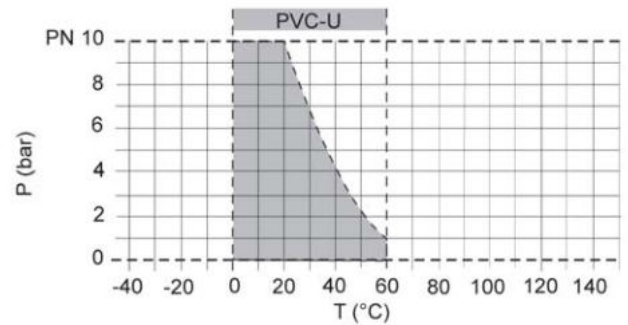
Einsatztemperaturbereich siehe nachfolgende Grafiken.  
Abweichende Temperaturen auf Anfrage.

### Temperaturfehler

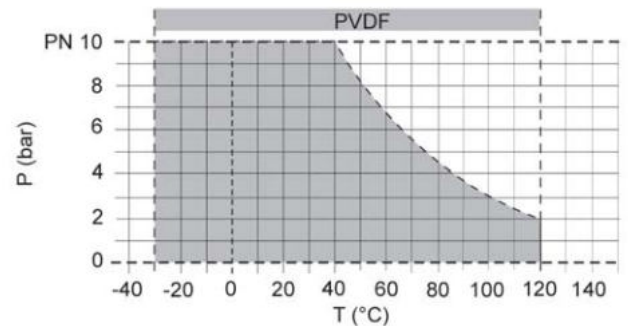
Auf Wunsch stellen wir Ihnen ein Temperaturfehler-Berechnungsprotokoll zur Verfügung.

### Messstofftemperatur und Betriebsdruck

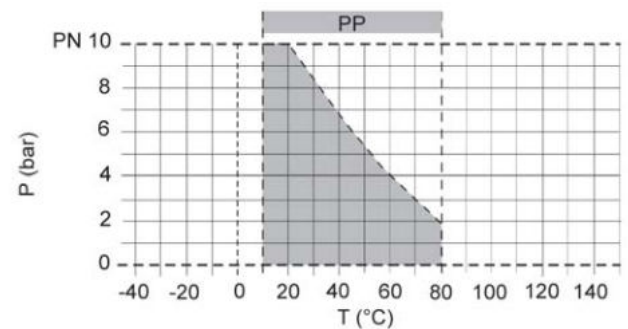
Grundkörpermaterial PVC-U



Grundkörpermaterial PVDF

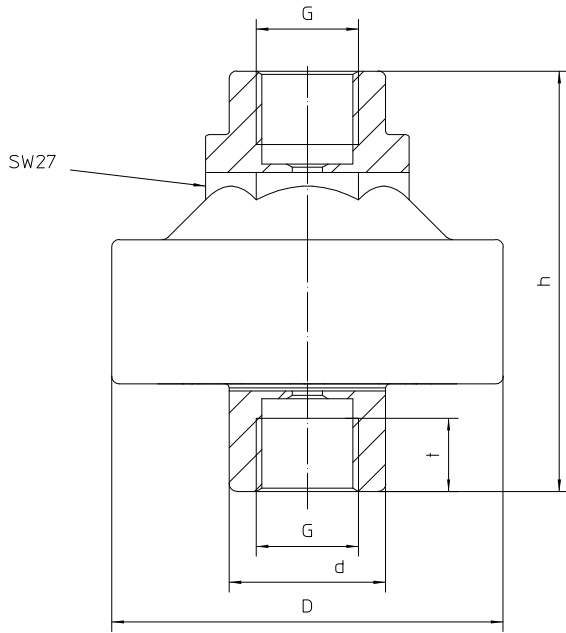


Grundkörpermaterial PP



Weitere Informationen zu Druckmittlern siehe Allgemeine Technische Hinweise TA\_031.

## Abmessungen



DN	G	D	d	t	h
20	1/4"	80	25	18	86
25	1/2"	80	32	22	86

## Bestellangaben

### Membran-Druckmittler aus Kunststoff, Typenreihe DD8040

Bestellangaben DD 8040			
DD8040	Bauform	Membran-Druckmittler aus Kunststoff	
D11	Prozessanschluss	G 1/2" Innengewinde	
D15		G 1/4" Innengewinde	
K20	Material messstoffberührte Teile	Prozessanschluss	PP (Polypropylen)
K21			PVC-U (Polyvinylchlorid)
K22			PVDF (Polyvinylidenfluorid)
G70		Trennmembran	PTFE (EPDM Membran, PTFE beschichtet)
A300	Messgeräteanschluss	direkt verschraubt G1/2" Innengewinde	
A301		direkt verschraubt G1/4" Innengewinde <sup>1</sup>	
L22	Systemfüllung	Silikonfreies Synthetiköl	

Bestellbeispiel: DD8040 –D11 – K20 – G70 –A300 – L22

<sup>1</sup> nur möglich mit Prozessanschluss G 1/4"