

Druckmessumformer Für Anwendungen in explosionsgefährdeten Bereichen Typ IS-3



weitere Zulassungen
siehe Seite 10

Anwendungen

- Chemie, Petrochemie
- Öl, Erdgas
- Maschinenbau

Leistungsmerkmale

- Messbereiche von 0 ... 0,1 bis 0 ... 6.000 bar [0 ... 3 bis 0 ... 15.000 psi]
- Zugelassen für den Einsatz in explosionsgefährdeten Bereichen, z. B. ATEX, IECEx, FM und CSA



Abb. links: Mit Winkelstecker und frontbündigem Prozessanschluss

Abb. Mitte: Hochdruckausführung

Abb. rechts: Mit Feldgehäuse

Beschreibung

Für höchste Anforderungen

Die Druckmessumformer der Reihe IS-3 sind speziell für höchste industrielle Anforderungen in explosionsgefährdeten Bereichen konzipiert und verfügen über die gängigen Zulassungen, wie z. B. ATEX, IECEx, FM und CSA.

Der Druckmessumformer Typ IS-3 ist mit Messbereichen bis zu 6.000 bar erhältlich und eignet sich für allgemeine Anwendungen im Maschinenbau bis hin zu Hochdruckanwendungen.

Aufbau

Alle messstoffberührten Teile sind aus CrNi-Stahl gefertigt und komplett verschweißt. Auf interne Dichtelemente wird komplett verzichtet, sodass das Gerät mit nahezu allen Messstoffen eingesetzt werden kann. Das robuste Gehäuse besteht ebenfalls aus CrNi-Stahl und bietet mindestens Schutzart IP65. Ausführungen mit Schutzart IP68 sind ebenfalls erhältlich.

Die Prozessanschlüsse mit frontbündiger Membrane eignen sich besonders für die Messung von viskosen und verunreinigten Messstoffen und gewährleisten jederzeit eine störungsfreie Druckmessung.

Das optionale Feldgehäuse des Typ IS-3 ermöglicht den Einsatz unter extremen Umgebungsbedingungen und ist widerstandsfähig gegen Säuren, Laugen, Öle und Lösungsmittel. Über den im Gehäusekopf integrierten Feldgehäuseanschluss lassen sich die elektrischen Leitungen schnell und einfach montieren.

Spannungsversorgung

Es wird empfohlen, die eigensicheren Varianten der Reihe IS-3 über einen geeigneten Speisetrenner zu versorgen. Eine ideale Spannungsversorgung bietet der eigensichere Speisetrenner Typ IS Barrier, siehe „Zubehör“.

Messbereiche

Relativdruck							
bar	0 ... 0,1	0 ... 0,16	0 ... 0,25	0 ... 0,4	0 ... 0,6	0 ... 1	0 ... 1,6
	0 ... 2,5	0 ... 4	0 ... 6	0 ... 10	0 ... 16	0 ... 25	0 ... 40
	0 ... 60	0 ... 100	0 ... 160	0 ... 250	0 ... 400	0 ... 600	0 ... 1.000 ¹⁾
	1.600 ^{1) 2)}	2.500 ^{1) 2)}	4.000 ^{1) 2)}	5.000 ^{1) 2)}	6.000 ^{1) 2)}		
psi	0 ... 3	0 ... 5	0 ... 10	0 ... 15	0 ... 20	0 ... 25	0 ... 30
	0 ... 50	0 ... 60	0 ... 100	0 ... 150	0 ... 160	0 ... 200	0 ... 250
	0 ... 300	0 ... 400	0 ... 500	0 ... 600	0 ... 750	0 ... 800	0 ... 1.000
	0 ... 1.500	0 ... 2.000	0 ... 3.000	0 ... 4.000	0 ... 5.000	0 ... 6.000	0 ... 7.500
	0 ... 8.000	0 ... 10.000 ¹⁾	0 ... 15.000 ¹⁾				

1) Nur für Geräte ohne frontbündigen Prozessanschluss.

2) Nur für Geräte mit Zündschutzart Ex i. Nicht für Geräte mit SIL 2.

Absolutdruck							
bar	0 ... 0,25	0 ... 0,4	0 ... 0,6	0 ... 1	0 ... 1,6	0 ... 2,5	0 ... 4
	0 ... 6	0 ... 10	0 ... 16	0 ... 25			
psi	0 ... 5	0 ... 10	0 ... 15	0 ... 30	0 ... 60	0 ... 100	0 ... 160
	0 ... 200	0 ... 300					

Vakuum- und +/- Messbereiche					
bar	-1 ... 0	-1 ... +0,6	-1 ... +1,5	-1 ... +3	-1 ... +5
	-1 ... +9	-1 ... +15	-1 ... +24		
psi	-15 inHg ... 0	-30 inHg ... 0	-30 inHg ... 15	-30 inHg ... 30	-30 inHg ... 60
	-30 inHg ... 100	-30 inHg ... 160	-30 inHg ... 200	-30 inHg ... 300	

Weitere Messbereiche auf Anfrage.

Überlastsicherheit

Die Überlastsicherheit bezieht sich auf das verwendete Sensorelement. Abhängig vom gewählten Prozessanschluss und der Dichtung, können sich Einschränkungen in der Überlastsicherheit ergeben.

Eine höhere Überlastsicherheit hat einen erhöhten Temperaturfehler zur Folge.

Messbereiche ≤ 25 bar [≤ 400 psi]: 3-fach

Messbereiche 40 ... 600 bar [500 ... 8.000 psi]: 2-fach¹⁾

Messbereiche ≥ 1.000 bar [≥ 10.000 psi]: 1,15-fach

1) 1,7-fache Überlastsicherheit bei 1.000 psi, 1.500 psi, 4.000 psi und 6.000 psi

Ausgangssignal

Analogsignal

4 ... 20 mA

Zulässige Bürde in Ω

Typ IS-3:

$\leq (\text{Hilfsenergie} - 10 \text{ V}) / 0,02 \text{ A} - (\text{Kabellänge in m} \times 0,14 \Omega)$

Typ IS-3 mit Feldgehäuse:

$\leq (\text{Hilfsenergie} - 11 \text{ V}) / 0,02 \text{ A}$

Für das Testkreissignal des Typ IS-3 mit Feldgehäuse gilt eine Bürde von $\leq 15 \Omega$

Spannungsversorgung

Hilfsenergie U+

Typ IS-3: DC 10 ... 30 V

Typ IS-3 mit Feldgehäuse: DC 11 ... 30 V

Speise- und Signalstromkreis für ATEX/IECEX-Zündschutzart Ex i (siehe Typenschild)

Spannung: $U_i = \text{DC } 30 \text{ V}$

Stromstärke: $I_i = 100 \text{ mA}$

Leistung: Gruppe I (schlagwettergefährdete Grubenbaue):

$P_i = 800 \text{ mW}$

Gruppe II (explosionsfähige Gasatmosphäre außer Grubenbauen): $P_i = 800 \text{ mW}$

Gruppe IIIB (explosionsfähige Gasatmosphäre außer Grubenbauen): $P_i = 800/650 \text{ mW}$

Gruppe IIIC (explosionsfähige Gasatmosphäre außer Grubenbauen): $P_i = 750/650/550 \text{ mW}$

Innere wirksame Kapazität (Ausführung mit festem Kabelanschluss)

$C_i \leq 16,5 \text{ nF}$

$C_i \leq 16,5 \text{ nF} + 0,2 \text{ nF/m}$

Innere wirksame Induktivität (Ausführung mit festem Kabelanschluss)

$L_i = 0 \mu\text{H}$

$L_i = 0 \mu\text{H} + 2 \mu\text{H/m}$

Speise- und Signalstromkreis für CSA und FM (siehe Typenschild)

Entity/Non-incendive parameters:

$V_{\text{max}}/U_i = 30 \text{ V}$

$I_{\text{max}}/I_i = 100 \text{ mA}$ bei Umgebungstemperatur $\leq 85 \text{ }^\circ\text{C}$ [185 $^\circ\text{F}$]

$I_{\text{max}}/I_i = 87 \text{ mA}$ bei Umgebungstemperatur $> 85 \text{ }^\circ\text{C}$ [185 $^\circ\text{F}$]

$P_{\text{max}}/P_i = 0,8 \text{ W}$

$C_i = 16,5 \text{ nF}$ (flying leads: + 0,2 nF/m)

$L_i = 0 \mu\text{H}$ (flying leads: + 2 $\mu\text{H/m}$)

Referenzbedingungen (nach IEC 61298-1)

Temperatur

15 ... 25 $^\circ\text{C}$ [59 ... 77 $^\circ\text{F}$]

Atmosphärischer Luftdruck

860 ... 1.060 mbar [86 ... 106 kPa/12,5 ... 15,4 psig]

Luftfeuchte

45 ... 75 % r. F. (nicht kondensierend)

Einbaulage

Kalibriert bei senkrechter Einbaulage mit Prozessanschluss nach unten.

Hilfsenergie

DC 24 V

Zeitverhalten

Einschwingzeit

$\leq 2 \text{ ms}$

$\leq 10 \text{ ms}$ für Messstofftemperaturen unter $-30 \text{ }^\circ\text{C}$ [$-22 \text{ }^\circ\text{F}$]

Genauigkeitsangaben

Genauigkeit bei Referenzbedingungen

Genauigkeit	
Standard	$\leq \pm 0,5 \%$ der Spanne
Option	$\leq \pm 0,25 \%$ der Spanne ¹⁾

1) Nur für Messbereiche $\geq 0,25 \text{ bar}$ [3 psi] und $\leq 1.000 \text{ bar}$ [15.000 psi]

Einschließlich Nichtlinearität, Hysterese, Nullpunkt- und Endwertabweichung (entspricht Messabweichung nach IEC 61298-2).

Nichtlinearität (IEC 61298-2)

$\leq \pm 0,2 \%$ der Spanne BFSL

Nichtwiederholbarkeit

$< 0,1 \%$ der Spanne

Mittlerer Temperaturkoeffizient des Nullpunktes

[0 ... 80 $^\circ\text{C}$ / 32 ... 176 $^\circ\text{F}$]

Messbereich $\leq 0,25 \text{ bar}$: $\leq \pm 0,4 \%$ der Spanne/10 K

Messbereich $> 0,25 \text{ bar}$: $\leq \pm 0,2 \%$ der Spanne/10 K

Mittlerer Temperaturkoeffizient der Spanne

[0 ... 80 $^\circ\text{C}$ / 32 ... 176 $^\circ\text{F}$]

$\leq \pm 0,2 \%$ der Spanne/10 K

Langzeitstabilität bei Referenzbedingungen

$\leq \pm 0,2 \%$ der Spanne/Jahr

Einstellbarkeit Nullpunkt und Spanne

Die Einstellung erfolgt über Potentiometer im Gerät.

Nullpunkt: ±5 %

Spanne: ±5 %

Bei Verwendung in Wasserstoffanwendungen, die Technische Information IN 00.40 auf www.wika.de bzgl. Langzeitstabilität beachten.

Prozessanschlüsse

Prozessanschlüsse, Standard

Norm	Gewindegröße	Max. Nenndruck	Überlastsicherheit
EN 837	G ¼ B	1.000 bar [14.500 psi]	1.400 bar [20.300 psi]
	G ½ B	1.000 bar [14.500 psi]	1.800 bar [26.100 psi]
	G ¾ B	1.000 bar [14.500 psi]	1.400 bar [20.300 psi]
DIN EN ISO 1179-2 (ehemals DIN 3852-E)	G ¼ A	600 bar [8.700 psi]	600 bar [8.700 psi]
	G ½ A	600 bar [8.700 psi]	600 bar [8.700 psi]
ANSI/ASME B1.20.1	¼ NPT	1.000 bar [14.500 psi]	1.500 bar [21.700 psi]
	½ NPT	1.000 bar [14.500 psi]	1.500 bar [21.700 psi]
SAE J514 E	7/16-20 UNF BOSS	600 bar [8.700 psi]	600 bar [8.700 psi]
	9/16-18 UNF BOSS	600 bar [8.700 psi]	600 bar [8.700 psi]
DIN 16288	M20 x 1,5	1.000 bar [14.500 psi]	1.800 bar [26.100 psi]
ISO 7	R ¼	1.000 bar [14.500 psi]	1.600 bar [23.200 psi]
	R ¾	1.000 bar [14.500 psi]	1.400 bar [20.300 psi]
JIS B7505-76	G ¼ B	1.000 bar [14.500 psi]	1.000 bar [14.500 psi]
-	G ½ B Außengewinde / G ¼ Innengewinde	1.000 bar [14.500 psi]	1.400 bar [20.300 psi]
	M20 x 1,5 Innengewinde mit Dichtkonus ¹⁾	6.000 bar	15.000 bar
	M16 x 1,5 Innengewinde mit Dichtkonus ¹⁾	6.000 bar	10.000 bar
	9/16-18 UNF Innengewinde F250-C ¹⁾	6.000 bar	10.000 bar
	G ½ B frontbündig	600 bar [8.700 psi]	600 bar [8.700 psi]
	G 1 B frontbündig	1,6 bar [20 psi]	10 bar [145 psi]
	G 1 B frontbündig, Hygienic	25 bar [350 psi]	50 bar [725 psi]

1) Nicht für psi-Messbereiche verfügbar.

Prozessanschlüsse für die optionalen Messstofftemperaturen (siehe Seite 6)

Norm	Gewindegröße	Max. Nenndruck	Überlastsicherheit
EN 837	G ¼ B	400 bar [5.800 psi]	800 bar [11.600 psi]
	G ½ B	400 bar [5.800 psi]	800 bar [11.600 psi]
DIN EN ISO 1179-2 (ehemals DIN 3852-E)	G ¼ A	400 bar [5.800 psi]	600 bar [8.700 psi]
ANSI/ASME B1.20.1	½ NPT	400 bar [5.800 psi]	800 bar [11.600 psi]
ISO 7	R ¼	400 bar [5.800 psi]	800 bar [11.600 psi]
-	G ½ B frontbündig	600 bar [8.700 psi] ¹⁾	600 bar [8.700 psi] ¹⁾
	G 1 B frontbündig	1,6 bar [20 psi]	10 bar [145 psi]
	G 1 B frontbündig, Hygienic	25 bar [350 psi]	50 bar [725 psi]

1) Einschränkungen abhängig vom Dichtwerkstoff, siehe Tabelle „Einschränkungen der Dichtwerkstoffe für Prozessanschluss G ½ B frontbündig“

Dichtungen

Prozessanschluss	Werkstoff	
	Standard	Option
EN 837	Kupfer	CrNi-Stahl
DIN EN ISO 1179-2 (ehemals DIN 3852-E)	NBR ¹⁾	FKM/FPM ²⁾
SAE J514 E	NBR ¹⁾	FKM/FPM ²⁾
G ½ B frontbündig	NBR ^{1) 4)}	FKM/FPM ^{2) 4)} , FFKM ^{2) 4)} , EPDM ^{3) 4)}
G 1 B frontbündig	NBR ¹⁾	FKM/FPM ²⁾ , EPDM ³⁾
G 1 B frontbündig, Hygienic	EPDM ³⁾	-

1) Zulässiger Temperaturbereich: -20 ... +100 °C [-4 ... +212 °F]

2) Zulässiger Temperaturbereich: -15 ... +200 °C [5 ... 392 °F]

3) Zulässiger Temperaturbereich: -40 ... +150 °C [-40 ... +302 °F]

4) Siehe zusätzlich Tabelle „Einschränkungen der Dichtwerkstoffe für Prozessanschluss G ½ B frontbündig“ bezüglich Überlastsicherheit.

Bis auf Dichtungen für Prozessanschlüsse nach EN 837 sind die unter „Standard“ aufgelisteten Dichtungen im Lieferumfang enthalten.

Einschränkungen der Dichtwerkstoffe für Prozessanschluss G ½ B frontbündig

Werkstoff	Überlastsicherheit	
	T = -20 ... +80 °C [-4 ... +176 °F]	T = -20 ... +150 °C [-4 ... +302 °F]
NBR	1.200 bar [17.400 psi]	N/A
FKM/FPM	1.200 bar [17.400 psi]	600 bar [8.700 psi]
FFKM	1.200 bar [17.400 psi]	1.200 bar [17.400 psi]
EPDM	800 bar [11.600 psi]	400 bar [5.800 psi]

T = Umgebungstemperatur

N/A = Nicht möglich

Elektrische Anschlüsse

Verfügbare Anschlüsse

siehe „Abmessungen in mm“

Für Zündschutzart Ex nA

- Rundstecker M16 x 0,75 IEC 61076-2-106
- Kabelausgang IP67 mit Schutzkappe
- Kabelausgang IP68 (dauerhafter Einsatz im Medium)

Für Zündschutzart Ex tc

- Kabelausgang IP67 mit Schutzkappe
- Kabelausgang IP68 (dauerhafter Einsatz im Medium)

Für Messbereiche > 1.000 bar

- Winkelstecker DIN EN 175301-803 A
- Rundstecker M12 x 1 IEC 61076-2-101 A-COD
- Kabelausgang IP67
- Feldgehäuse


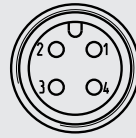
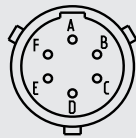
Verpolungsschutz

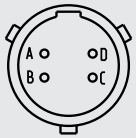
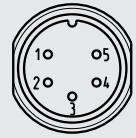
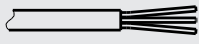
U₊ gegen U₋

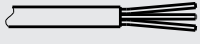
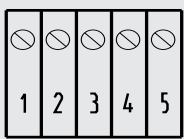
Isolationsspannung

DC 500 V

Spezifikationen

	Winkelstecker DIN EN 175301-803 A	Rundstecker M12 x 1 IEC 61076-2-101 A-COD (4-polig)	Bajonettsteckverbinder MIL-DTL-26482 (6-polig)
Anschlusschema			
Belegung (2-Leiter)	U+ = 1 U- = 2	U+ = 1 U- = 3	U+ = A U- = B
Kabelschirm	-	-	-
Aderquerschnitt	Max. 1,5 mm ²	-	-
Kabeldurchmesser	6 ... 8 mm Schiffszulassung: 10 ... 14 mm	-	-

	Bajonettsteckverbinder MIL-DTL-26482 (4-polig)	Rundstecker M16 x 0,75 IEC 61076-2-106 (5-polig)	Alle Kabelausgänge
Anschlusschema			
Belegung (2-Leiter)	U+ = A U- = B	U+ = 3 U- = 1	U+ = braun (BN) U- = grün (GN)
Kabelschirm	-	-	Grau (GY)
Aderquerschnitt	-	-	0,5 mm ²
Kabeldurchmesser	-	-	6,8 mm 7,5 mm (Varianten für dauerhaften Einsatz im Medium)

	Kabelausgang IP67 mit Schutzkappe	Feldgehäuse
Anschlusschema		
Belegung (2-Leiter)	U+ = braun (BN) U- = blau (BU)	U+ = 1 U- = 2 Test+ = 3 Test- = 4
Kabelschirm	Schirmgeflecht	5
Aderquerschnitt	0,34 mm ²	Max. 1,5 mm ²
Kabeldurchmesser	5,5 mm	Kabelverschraubung Messing vernickelt: 7 ... 13 mm CrNi-Stahl: 8 ... 15 mm Kunststoff: 6,5 ... 12 mm

Legende

U+	Positiver Versorgungsanschluss
U-	Negativer Versorgungsanschluss
S+	Analogausgang
Test+	Positiver Testanschluss
Test-	Negativer Testanschluss

Einsatzbedingungen

Schutzarten (nach IEC 60529)

Die Schutzart ist vom jeweiligen elektrischen Anschluss abhängig.

Die angegebenen Schutzarten gelten nur im gesteckten Zustand mit Gegensteckern entsprechender Schutzart.

IP65 ■ Winkelstecker DIN EN 175301-803 A

IP67 ■ Rundstecker M12 x 1 IEC 61076-2-101 A-COD
■ Rundstecker M16 x 0,75 IEC 61076-2-106
■ Kabelausgang IP67
■ Kabelausgang IP67 mit Schutzkappe (Voraussetzung: Vermeidung von Wasseransammlung in Schutzkappe)
■ Bajonettsteckverbinder MIL-DTL-26482

IP68 ■ Kabelausgang IP68 Kabelverschraubung (72 h / 300 mbar)
■ Kabelausgang IP68 (dauerhafter Einsatz im Medium, max. Druck 2 bar)

IP69K ■ Feldgehäuse

Zündschutzarten ATEX/IECEX

- II 1G Ex ia IIA T4/T5/T6 Ga
- II 1G Ex ia IIC T4/T5/T6 Ga
- II 1/2G Ex ia IIC T4/T5/T6 Ga/Gb
- II 3G Ex ic IIC T4/T5/T6 Gc X
- II 3G Ex nA IIC T4/T5/T6 Gc X
- II 3D Ex tc IIIC T90 °C Dc X
- II 1D Ex ia IIIB T₂₀₀ 135 °C Da
- II 1D Ex ia IIIC T135 °C Da
- II 1/2D Ex ia IIIC T135 °C Da/Db
- II 1/2D Ex ia IIIB T₂₀₀ 135 °C Da/Db
- I M1 Ex ia I Ma

Zündschutzarten für andere Zulassungen siehe „Zulassungen“.

Vibrationsbeständigkeit (nach IEC 60068-2-6, Vibration bei Resonanz)

- Typ IS-3: 20 g
- Typ IS-3 mit Feldgehäuse und Kabelausgang IP67 mit Schutzkappe: 10 g
- Typ IS-3 mit Messbereich > 1.000 bar: 5 g
- Typ IS-3 für optionale Messstofftemperaturbereiche: 5 g
- Typ IS-3 für optionale Messstofftemperaturbereiche und mit Feldgehäuse: 2 g

Schockfestigkeit (nach IEC 60068-2-27, Schock mechanisch)

- Typ IS-3: 1.000 g
- Typ IS-3 mit Feldgehäuse: 600 g
- Typ IS-3 mit Messbereich > 1.000 bar: 100 g
- Typ IS-3 mit Kabelausgang IP67 mit Schutzkappe: 100 g
- Typ IS-3 für optionale Messstofftemperaturbereiche: 100 g
- Typ IS-3 für optionale Messstofftemperaturbereiche und mit Feldgehäuse: 50 g

Zulässige Temperaturbereiche für den Betrieb gemäß Datenblattspezifikation (für Zündschutzart Ex i)

Verfügbare Optionen	
Standard	-20 ... +80 °C [-4 ... +176 °F]
Option 1	-20 ... +150 °C [-4 ... +302 °F] (nur für frontbündige Prozessanschlüsse und Messbereiche ≤ 600 bar [8.000 psi])
Option 2	-40 ... +150 °C [-40 ... +302 °F] (nur für Prozessanschlüsse mit Druckkanal und Messbereiche ≤ 400 bar [5.000 psi])
Option 3	-40 ... +200 °C [-40 ... +392 °F] (nur für Prozessanschlüsse mit Druckkanal und Messbereiche ≤ 400 bar [5.000 psi])
Sauerstoff	-20 ... +60 °C [-4 ... +140 °F]

- Messstoff/ Zulässige Temperaturbereiche sind abhängig von der oben gewählten Option, dem EPL,
Umgebung: der Temperaturklasse und dem gewählten elektrischen Anschluss.
→ Siehe Kapitel „Technische Daten“ in der Betriebsanleitung.
- Lagerung: -20 ... +80 °C [-4 ... +176 °F]

Zulässige Temperaturbereiche für den Betrieb gemäß Datenblattspezifikation (für Zündschutzarten Ex nA und Ex tc)

- Messstoff: -15 ... +70 °C [5 ... +158 °F] (bei Sauerstoff -15 ... +60 °C [5 ... +140 °F])
- Umgebung: -15 ... +70 °C [5 ... +158 °F]
- Lagerung: -15 ... +70 °C [5 ... +158 °F]

Werkstoffe

Messstoffberührte Teile

- Messbereiche ≤ 25 bar und ≤ 400 psi, Prozessanschluss G ½ B frontbündig und G 1 B frontbündig: 316Ti
- Messbereiche ≥ 40 ... ≤ 1.000 bar und ≥ 500 ... ≤ 15.000 psi : 316Ti und S13800
- Messbereiche > 1.000 bar: S13800
- Prozessanschluss G 1 B frontbündig, Hygienic: 316L
- Messbereiche ≤ 25 bar und ≤ 400 psi mit Prozessanschluss mit Druckkanal für optionalen Messstofftemperaturbereich: 316L und 316Ti
- Messbereiche > 25 bar und > 400 psi mit Prozessanschluss mit Druckkanal für optionalen Messstofftemperaturbereich: 316L, 316Ti und S13800













Werkstoffe für Dichtungen siehe „Prozessanschlüsse“




Bei Medium Wasserstoff den Hersteller kontaktieren.

Nicht messstoffberührte Teile

- Gehäuse: CrNi-Stahl
- Winkelstecker DIN EN 175301-803 A: PA6
- Rundsteckverbinder M12 x 1 einstellbar: PA6, CrNi-Stahl
- Rundsteckverbinder M12 x 1 nicht einstellbar: CrNi-Stahl
- Rundsteckverbinder M16 x 0,75 einstellbar: PA6, CrNi-Stahl, Zn vernickelt
- Rundsteckverbinder M16 x 0,75 nicht einstellbar: CrNi-Stahl, Zn vernickelt
- Bajonettsteckverbinder einstellbar: PA6, CrNi-Stahl, Al vernickelt
- Kabelausgang IP67: PA6, CrNi-Stahl, Messing vernickelt
- Kabelausgang IP67 mit Schutzkappe: CrNi-Stahl, PA66/6-FR
- Kabelausgang IP68 Kabelverschraubung: CrNi-Stahl, Messing vernickelt
- Kabelausgang IP68: CrNi-Stahl
- Feldgehäuse: CrNi-Stahl, Messing vernickelt / CrNi-Stahl
- Internes Druckübertragungsmedium:
 - Keine Sauerstoffausführung: Synthetisches Öl
 - Sauerstoffausführung: Halocarbonöl
 - Geräte mit Messbereich > 25 bar [400 psi]: Trockene Messzelle

Zulassungen

Logo	Beschreibung	Land
	<p>EU-Konformitätserklärung</p> <ul style="list-style-type: none"> ■ EMV-Richtlinie, EN 61326 Emission (Gruppe 1, Klasse B) und Störfestigkeit (industrieller Bereich). Während der Störbeeinflussung eine erhöhte Messabweichung von bis zu 1 % berücksichtigen. ■ Druckgeräterichtlinie, PS > 200 bar; Modul A, druckhaltendes Ausrüstungsteil ■ RoHS-Richtlinie ■ ATEX-Richtlinie <p>Explosionsgefährdete Bereiche</p> <ul style="list-style-type: none"> - Ex i Zone 0 Gas [II 1G Ex ia IIA T4/T5/T6 Ga] [II 1G Ex ia IIC T4/T5/T6 Ga] Zone 1 Anbau an Zone 0 Gas [II 1/2G Ex ia IIC T4/T5/T6 Ga/Gb] Zone 2 Gas [II 3G Ex ic IIC T4/T5/T6 Gc X] Zone 20 Staub [II 1D Ex ia IIIB T₂₀₀ 135 °C Da] [II 1D Ex ia IIIC T135 °C Da] Zone 21 Anbau an Zone 20 Staub [II 1/2D Ex ia IIIB T₂₀₀ 135 °C Da/Db] [II 1/2D Ex ia IIIC T135 °C Da/Db] Bergbau [I M1 Ex ia I Ma] - Ex n Zone 2 Gas [II 3G Ex nA IIC T4/T5/T6 Gc X] - Ex t Zone 22 Staub [II 3D Ex tc IIIC T90 °C Dc X] 	Europäische Union
	<p>IECEx</p> <p>Explosionsgefährdete Bereiche</p> <ul style="list-style-type: none"> - Ex i Zone 0 Gas [Ex ia IIA T4/T5/T6 Ga] [Ex ia IIC T4/T5/T6 Ga] Zone 1 Anbau an Zone 0 Gas [Ex ia IIC T4/T5/T6 Ga/Gb] Zone 2 Gas [Ex ic IIC T4/T5/T6 Gc X] Zone 20 Staub [Ex ia IIIB T₂₀₀ 135 °C Da] [Ex ia IIIC T135 °C Da] Zone 21 Anbau an Zone 20 Staub [Ex ia IIIB T₂₀₀ 135 °C Da/Db] [Ex ia IIIC T135 °C Da/Db] Bergbau [Ex ia I Ma] - Ex n Zone 2 Gas [Ex nA IIC T4/T5/T6 Gc X] - Ex t Zone 22 Staub [Ex tc IIIC T90 °C Dc X] 	International
	<p>EAC</p> <ul style="list-style-type: none"> ■ EMV-Richtlinie ■ Explosionsgefährdete Bereiche (siehe Zulassung) 	Eurasische Wirtschaftsgemeinschaft
	<p>FM</p> <p>Explosionsgefährdete Bereiche (siehe Zulassung)</p>	USA
	<p>CSA</p> <ul style="list-style-type: none"> ■ Sicherheit (z. B. elektr. Sicherheit, Überdruck, ...) ■ Explosionsgefährdete Bereiche (siehe Zulassung) 	USA und Kanada
	<p>GOST</p> <p>Metrologie, Messtechnik</p>	Russland
	<p>KazInMetr</p> <p>Metrologie, Messtechnik</p>	Kasachstan
-	<p>MTSCHS</p> <p>Genehmigung zur Inbetriebnahme</p>	Kasachstan
	<p>BelGIM</p> <p>Metrologie, Messtechnik</p>	Belarus
	<p>UkrSEPRO</p> <p>Metrologie, Messtechnik</p>	Ukraine
	<p>Uzstandard</p> <p>Metrologie, Messtechnik</p>	Usbekistan
	<p>INMETRO</p> <p>Metrologie, Messtechnik (siehe Zulassung)</p>	Brasilien
	<p>NEPSI</p> <p>Explosionsgefährdete Bereiche (siehe Zulassung)</p>	China

Logo	Beschreibung	Land
	KCs (KOSHA) Explosionsgefährdete Bereiche (siehe Zulassung)	Südkorea
-	PESO Explosionsgefährdete Bereiche (siehe Zulassung)	Indien
	3-A Sanitary Standard Dieses Gerät ist mit 3-A gekennzeichnet, da es gemäß Prüfung durch eine unabhängige Instanz (Third Party Verification) dem 3-A-Standard Nummer 74-07 (Sensors and Sensor Fittings and Connections) entspricht.	USA
	DNV GL Schiffe, Schiffbau (z. B. Offshore)	International
-	CRN Sicherheit (z. B. elektr. Sicherheit, Überdruck, ...)	Kanada

Herstellerinformationen und Bescheinigungen

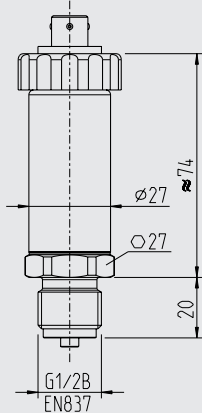
Logo	Beschreibung
-	MTTF: > 100 Jahre
-	China RoHS-Richtlinie

→ Zulassungen und Zertifikate siehe Internetseite

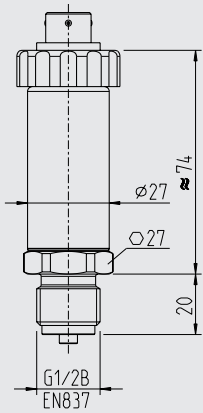
Abmessungen in mm

Druckmessumformer

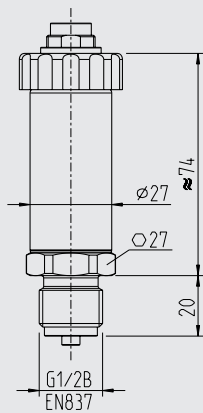
Bajonettsteckverbinder
MIL-DTL-26482
(4-polig) einstellbar



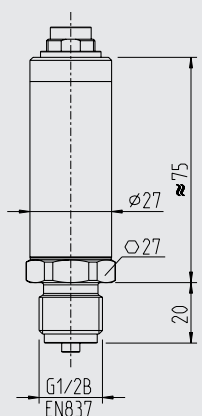
Bajonettsteckverbinder
MIL-DTL-26482
(6-polig) einstellbar



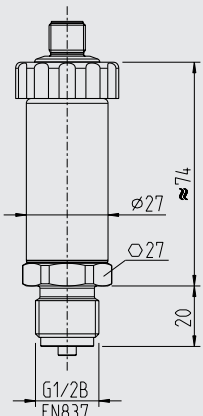
Rundstecker M16 x 0,75
IEC 61076-2-106
(5-polig) einstellbar



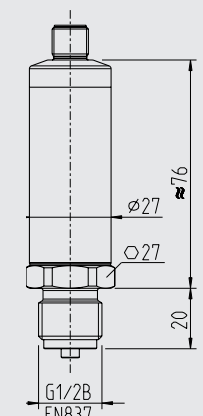
Rundstecker M16 x 0,75
IEC 61076-2-106
(5-polig) nicht einstellbar



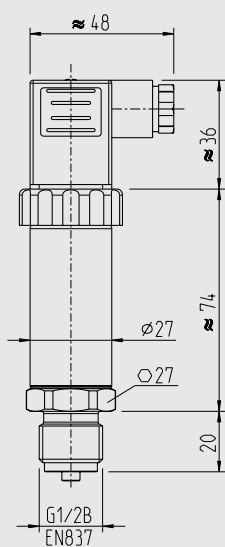
Rundstecker M12 x 1
IEC 61076-2-101 A-COD (4-polig)
einstellbar



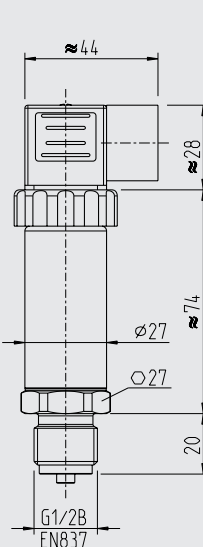
Rundstecker M12 x 1
IEC 61076-2-101 A-COD
(4-polig) nicht einstellbar



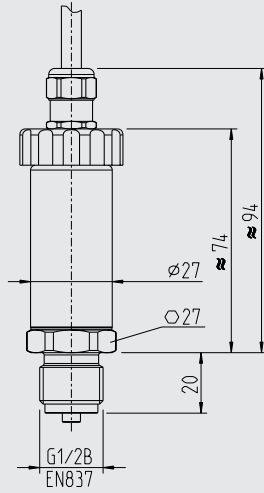
Winkelstecker
DIN EN 175301-803 A PG 9
einstellbar



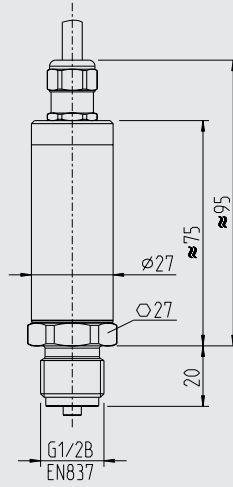
Winkelstecker
DIN EN 175301-803 A 1/2 NPT
einstellbar



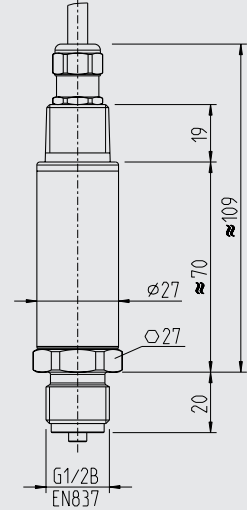
Kabelausgang IP67
einstellbar



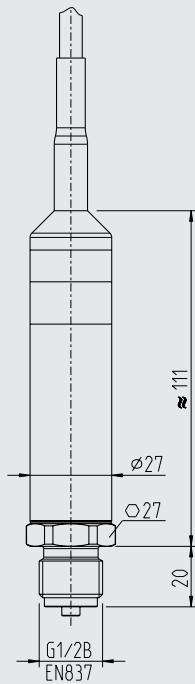
Kabelausgang IP68
Kabelverschraubung
nicht einstellbar



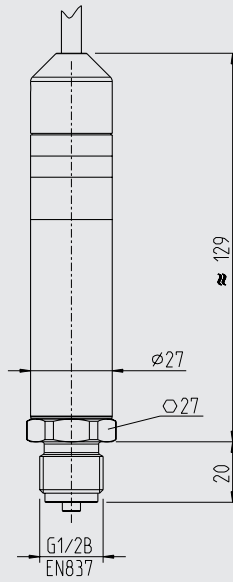
Kabelausgang IP68
Kabelverschraubung Conduit 1/2 NPT
nicht einstellbar



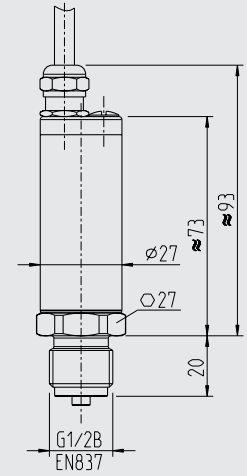
Kabelausgang IP68 PUR
(dauerhafter Einsatz im Medium)
nicht einstellbar



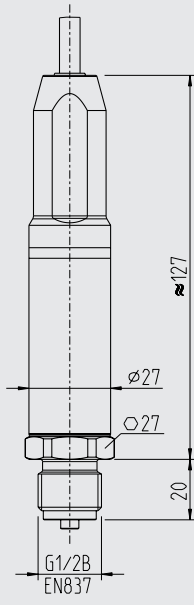
Kabelausgang IP68 FEP
(dauerhafter Einsatz im Medium)
nicht einstellbar



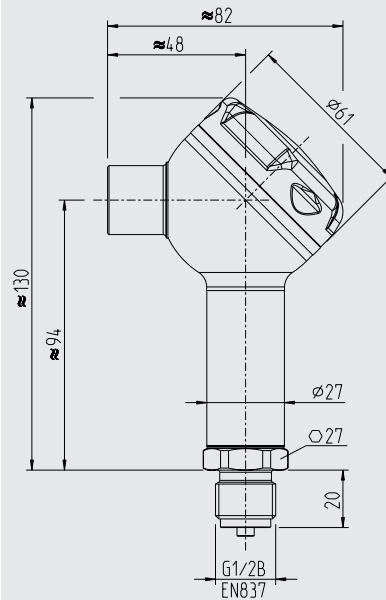
Kabelausgang IP68
Kabelverschraubung
einstellbar



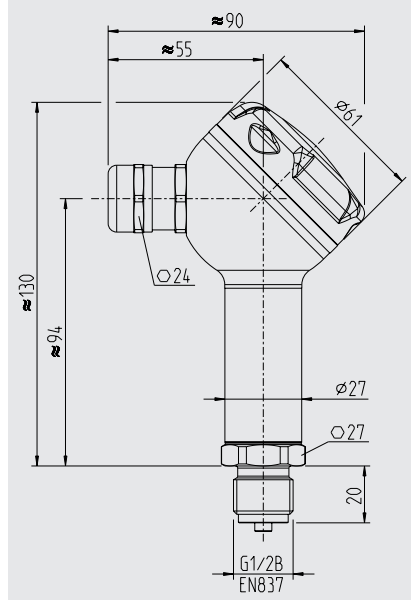
Kabelausgang IP67 mit Schutzkappe
nicht einstellbar



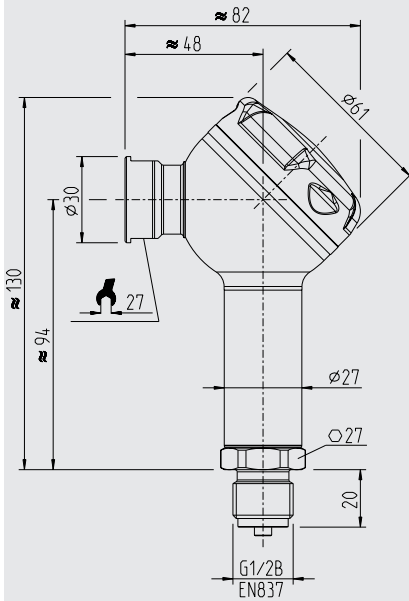
Feldgehäuse
Conduit 1/2 NPT-I
einstellbar



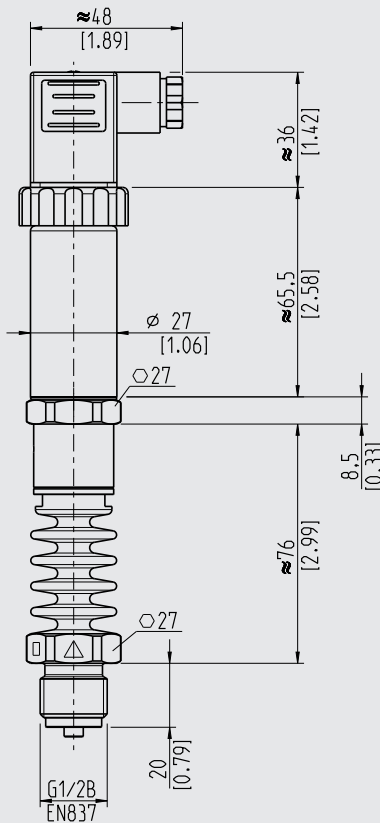
Feldgehäuse
Kabelverschraubung
einstellbar



Feldgehäuse
Conduit M20 x 1,5-I
einstellbar

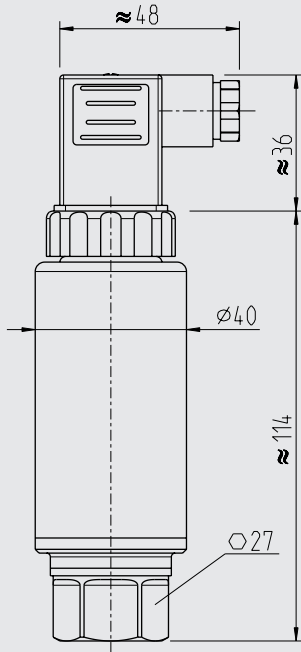


IS-3 für optionale Messstofftemperaturbe-
reiche -40 ... +150 °C [-40 ... 302 °F] und
-40 ... +200 °C [-40 ... +392 °F]

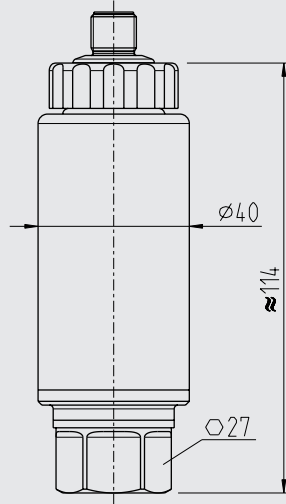


Druckmessumformer in Hochdruckausführung

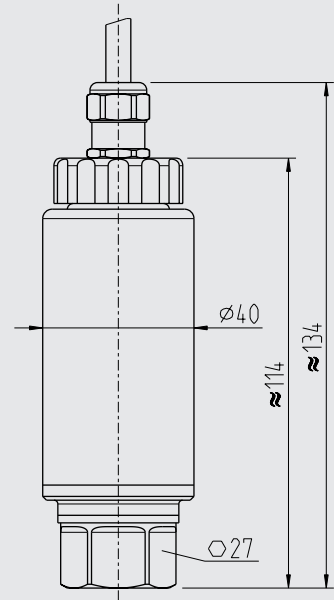
Winkelstecker
DIN EN 175301-803 A PG 9
einstellbar



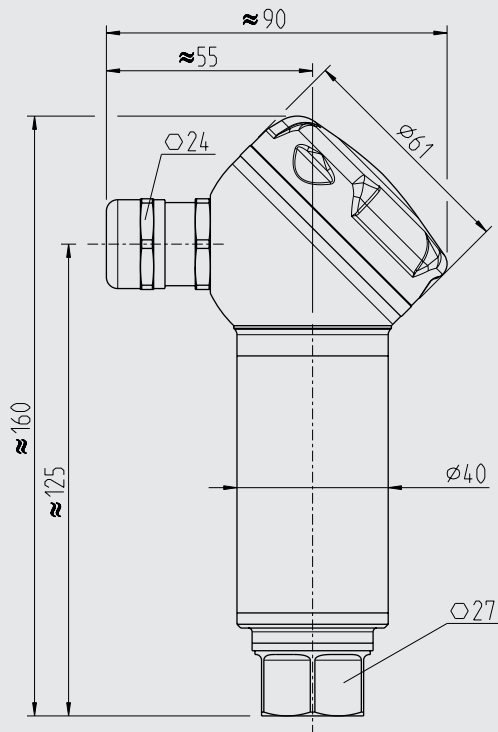
Rundsteckverbinder M12 x 1
IEC 61076-2-101 A-COD (4-polig)
einstellbar



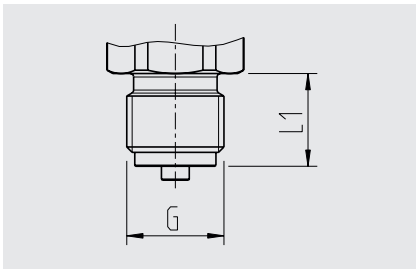
Kabelausgang IP67
einstellbar



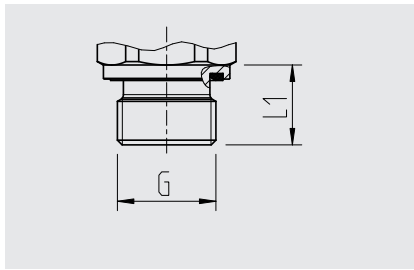
Feldgehäuse
Kabelverschraubung
einstellbar



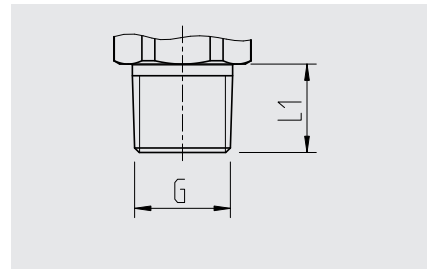
Prozessanschlüsse



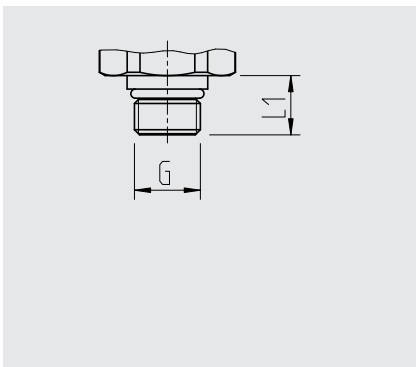
G	L1
G ¼ B EN 837	13
G ½ B EN 837	20
G ¾ B EN 837	16
M20 x 1,5 DIN 16288	20



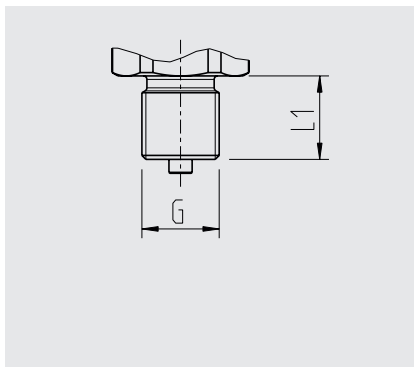
G	L1
G ¼ A	14
G ½ A	17



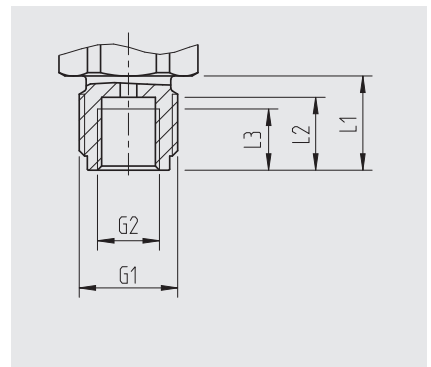
G	L1
¼ NPT	13
½ NPT	19
R ¼	13
R ¾	15



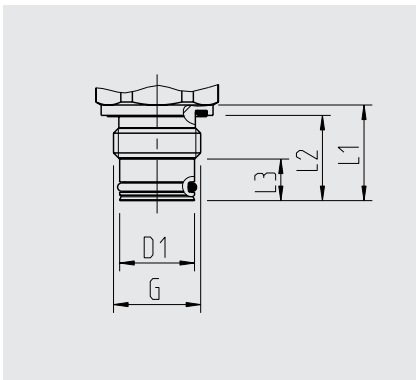
G	L1
7/16-20 UNF BOSS	12,06
9/16-18 UNF BOSS	12,85



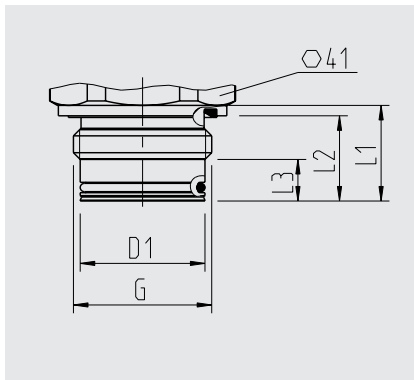
G	L1
G ¼ B JIS B 7505-76	16



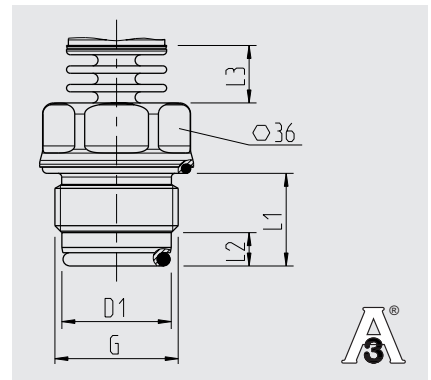
G1	G2	L1	L2	L3
G ½ B	G ¼	20	15,5	13



G	L1	L2	L3	D1
G ½ B	23	20,5	10	18



G	L1	L2	L3	D1
G 1 B	23	20,5	10	30

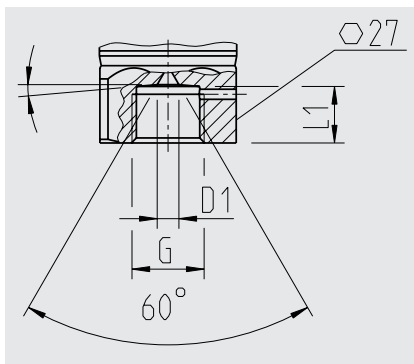
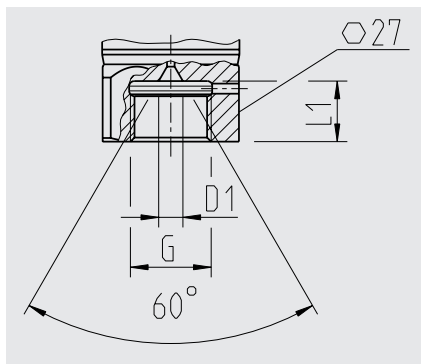


G	L1	L2	L3	D1
G 1 B Hygienic	25	9	15,5	29,5

Oberflächenrauigkeit messtoffberührte metallische Teile
Ra ≤ 0,76 µm



Prozessanschlüsse für Messbereiche > 1.000 bar

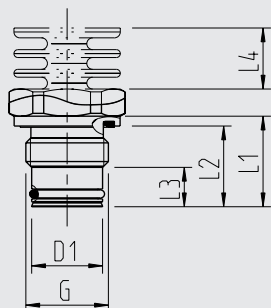


G	L1	D1
M16 x 1,5	12	4,8
M20 x 1,5	15	4,8

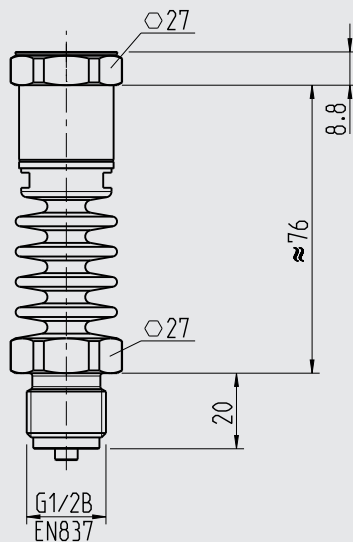
G	L1	D1
9/16-18 UNF F250-C	11,2	4,3

Prozessanschlüsse für optionale Messstofftemperaturbereiche

-20 ... +150 °C [-4 ... +302 °F]



-40 ... +150 °C [-40 ... +302 °F]
-40 ... +200 °C [-40 ... +392 °F]



G	L1	L2	L3	L4	D1
G ½ B	23	20,5	10	15,5	18
G 1 B	23	20,5	10	15,5	30

G	L1	L2
G ½ B	20	71

Angaben zu Einschraubblöchern und Einschweißstutzen siehe Technische Information IN 00.14 unter www.wika.de.

Zubehör und Ersatzteile

Gegenstecker (für Zündschutzart Ex i)

Bezeichnung	Bestellnummer
Winkelstecker DIN EN 175301-803 A	
Mit Verschraubung, metrisch, mit 2 m angespritztem Kabel	11225793
Mit Verschraubung, metrisch, mit 5 m angespritztem Kabel	11250186
Rundstecker M12 x 1	
Abgewinkelte Ausführung, 4-polig, IP67, zum Selbstkonfektionieren	2421270
Gerade Ausführung, 4-polig, IP67, zum Selbstkonfektionieren	2421262

Dichtungen für Gegenstecker

Beschreibung	Bestellnummer	
	Blau (WIKA)	Braun (neutral)
Winkelstecker DIN EN 175301-803 A	1576240	11437902

Dichtungen für Prozessanschluss

Prozessanschluss	Bestellnummer			
	Kupfer	CrNi-Stahl	NBR	FKM
G ¼ B EN 837	11250810	11250844	-	-
G ½ B EN 837	11250861	11251042	-	-
M20 x 1,5 DIN 16288	11250861	11251042		
G ¼ A	-	-	1537857	1576534
G ½ A	-	-	1039067	1039075

Speisetrenner

Beschreibung	Bestellnummer
Speisetrenner Typ IS Barrier	14117118

Einschweißstutzen

Beschreibung	Bestellnummer
Einschweißstutzen für G ½ B frontbündig	1192299
Einschweißstutzen für G 1 B frontbündig	1192264
Einschweißstutzen für G 1 B Hygienic frontbündig	14145179
Einschweißstutzen für G 1 B Hygienic frontbündig mit Leckage-Kontrollkanal Erfüllt die 3-A Sanitary Standards	14145183

