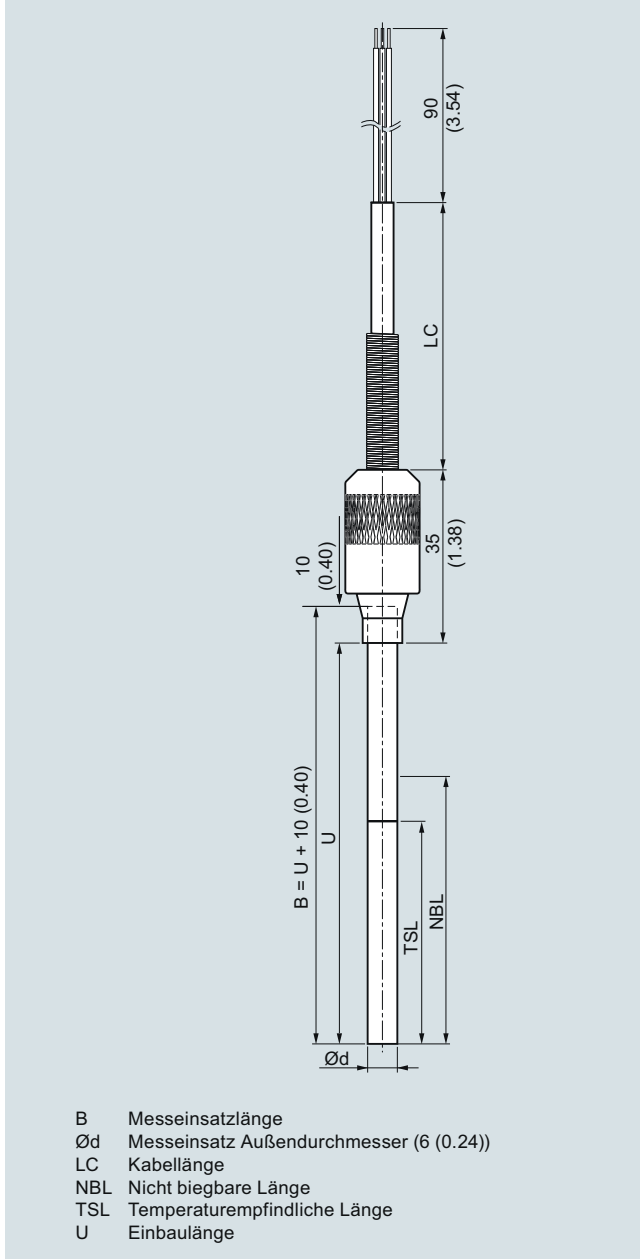
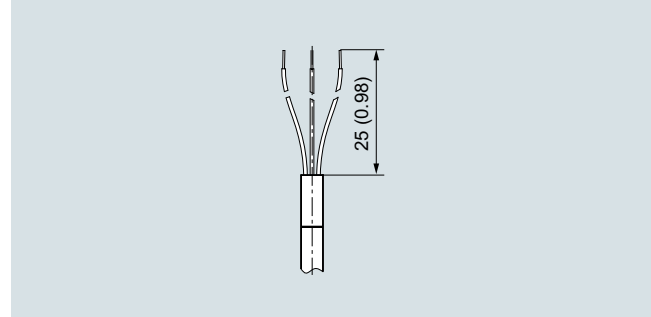


Maßzeichnungen

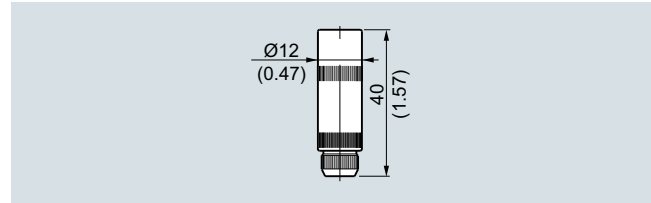


SITRANS TS100, Temperatursensoren in Kabelauführung, universell verwendbar, mineralisierte Ausführung, bei ungünstigen Platzverhältnissen, IP54 am Übergang Sensor/Kabel, Maße in mm (inch)

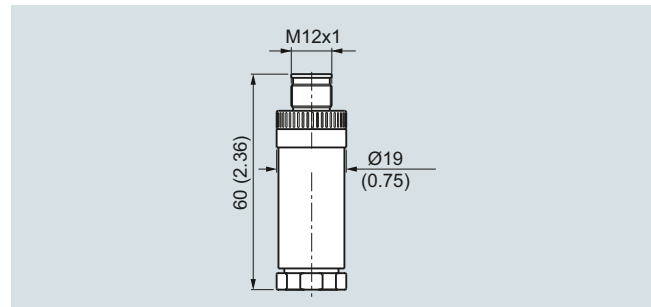
Ausführungen der Anschlussseite



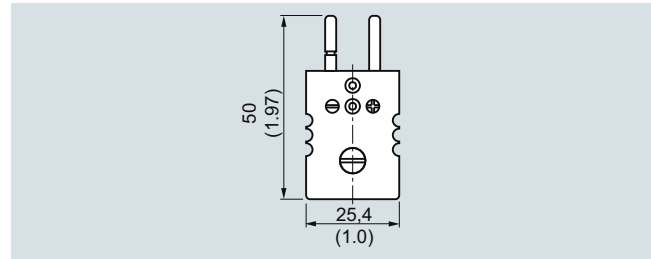
Freie Drahtenden, IP00, Maße in mm (inch)



Kupplung LEMO 1S, IP50, Maße in mm (inch)



M12-Gerätestecker, IP54, Maße in mm (inch)



Thermoelement-Stecker, IP20, Maße in mm (inch)

Temperaturmessung

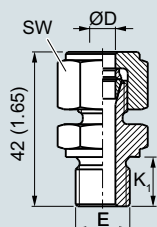
Temperatursensoren

SITRANS TS100

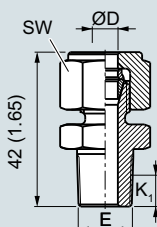
Kabelauführung, mineralisiert

2

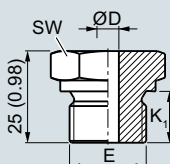
Auswahl- und Bestelldaten	Artikel-Nr.	Auswahl- und Bestelldaten	Kurzangabe
SITRANS TS100 Temperatursensoren in Kabelauführung, universell verwendbar, mineralisierte Ausführung, bei ungünstigen Platzverhältnissen ↗ Klicken Sie auf die Artikel-Nr. zur Online-Konfiguration im PIA Life Cycle Portal.	↗ 7MC7111- 	Weitere Ausführungen Artikelnummer mit "-Z" ergänzen und Kurzangabe hinzufügen. Sonderlänge des Basissensors B wirksame Länge U = B-10 siehe Maßzeichnung Seite 2/41 Bereich auswählen, Klartextangabe der gewünschten Länge (Keine Angabe = Standardlänge) Optionen Artikelnummer mit "-Z" ergänzen, Optionen hinzufügen, Erweiterungen durch "+" trennen. Anschlusskabel Art und Länge Kabeltyp = 1. Buchstabe, Länge 1 ... 99 m (3.28 ... 324.80 ft) = 2.+ 3. Stelle z.B. : 34 m (111.55 ft) Anschlusskabel PVC (PVC hat die Kurzangabe J34) mit X Meter Anschlusskabel (JJ) PVC/PVC, Einsatztemperatur: -10 ... +105 °C (14 ... 221 °F) mit X Meter Anschlusskabel (SLFP) Silikon/Fluorpolymer, Einsatztemperatur: -50 ... +180 °C (-58 ... 356 °F) mit X Meter Anschlusskabel (TGLV) PTFE/Glasseeide/Edelstahlarmiert, Einsatztemperatur: -100 ... +205 °C (-148 ... +401 °F) 1) Pt1000-Ausführungen sind ebenfalls verfügbar. Wechseln Sie hierzu bitte zur Online-Konfiguration im PIA Life Cycle Portal: www.siemens.com/pia-portal	Y44 J01 - J99 S01 - S99 L01 - L99
Fühlerdurchmesser 6 mm (0.24 inch)	6		
Länge des Basissensors B, wirksame Länge U = B-10 siehe Maßzeichnung Seite 2/41 200 mm (7.87 inch) 500 mm (19.68 inch) 750 mm (29.53 inch)	C D E		
Kundenspezifische Länge des Basissensors B wirksame Länge U = B-10 siehe Maßzeichnung Seite 2/41 kundenspezifische Länge mit Y44 angeben, siehe unten Kurzangaben 70 ... 100 mm (2.76 ... 3.94 inch) Initial: 100 mm (3.94 inch) 101 ... 250 mm (3.98 ... 9.84 inch) Initial: 200 mm (7.87 inch) 251 ... 500 mm (9.88 ... 19.68 inch) Initial: 500 mm (19.68 inch) 501 ... 750 mm (19.72 ... 29.53 inch) Initial: 750 mm (29.53 inch) 751 ... 1 000 mm (19.72 ... 39.37 inch) Initial: 1 000 mm (39.37 inch) 1 001 ... 1 500 mm (39.4 ... 59.00 inch) Initial: 1 500 mm (59.00 inch) Sonderlänge: < 70 mm (2.76 inch) oder > 1500 mm (59.00 inch)	B C D E F G X		
Sensor¹⁾ Bitte beachten: Bereich der Genauigkeitsklasse kann geringer als der Messbereich sein. Nähere Informationen auf Seite 2/21 Pt100, Basis, -50 ... +400 °C (-58 ... +752 °F) Pt100, vibrationsbeständig, -50 ... +400 °C (-58 ... +752 °F) Pt100, erweiterter Bereich, -196 ... +600 °C (-320.8 ... +1 112 °F) Thermoelement Typ K, -40 ... +1 000 °C (-40 ... +1 832 °F) Thermoelement Typ J, -40 ... +750 °C (-40 ... +1 382 °F)	A B C K J		
Sensorenzahl/Genauigkeit Anschluss Pt 100: 1 x 4-Leiter-Anschluss oder 2x 3-Leiter-Anschluss siehe "Messtechnik: Anschlussarten", Seite 2/23 Einfach, Grundgenauigkeit (Klasse 2/Klasse B) Einfach, erhöhte Genauigkeit (Klasse 1/Klasse A) Einfach, höchste Genauigkeit (Klasse AA) Doppelt, Grundgenauigkeit (Klasse 2/Klasse B) Doppelt, erhöhte Genauigkeit (Klasse 1/Klasse A) Doppelt, höchste Genauigkeit (Klasse AA)	1 2 3 4 5 6		
Ausführung der Anschlussseite freie Drahtenden Kupplung LEMO 1S M12-Gerätestecker, nicht für doppelt Pt100 Kupplung Thermoelement, aus Thermomaterial (2xTC auf Anfrage)	1 2 3 4		



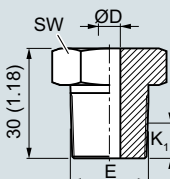
Klemmverschraubung metrisch (A30, A31), Maße in mm (inch)



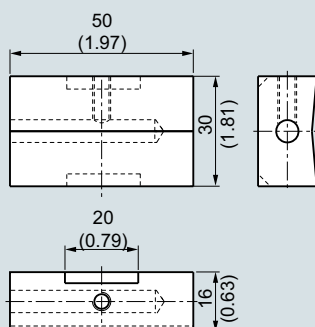
Klemmverschraubung NPT (A32), Maße in mm (inch)



Einlötnippel metrisch (A20, A21, A23), Maße in mm (inch)



Einlötnippel NPT (A22), Maße in mm (inch)



Oberflächenanschlussstück (A50), Maße in mm (inch)

Auswahl- und Bestelldaten

Kurzangabe

Optionen

Artikelnummer mit "-Z" ergänzen, Optionen hinzufügen, Erweiterungen durch "+" trennen

ProzessanschlussEinlötnippel G $\frac{1}{4}$ " beiliegend**A20**Einlötnippel G $\frac{1}{2}$ " beiliegend**A21**Einlötnippel NPT $\frac{1}{2}$ " beiliegend**A22**

Einlötnippel M18x1,5 beiliegend

A23Klemmverschraubung G $\frac{1}{4}$ " beiliegend**A30**Klemmverschraubung G $\frac{1}{2}$ " beiliegend**A31**Klemmverschraubung NPT $\frac{1}{2}$ " beiliegend**A32**

Oberflächenanschlussstück, Aluminium, beiliegend (nicht Ex)

A50**Explosionsschutz**

Ohne Ex-Schutz-Anforderungen (Europa, Australien, Neuseeland)

E00Eigensicherheit "i"/"IS¹" nach ATEX und IECEx (Europa, Australien, Neuseeland)**E01**

Ohne Ex-Schutz-Anforderungen (USA, Kanada), Basis CSA

E17Eigensicherheit "i"/"IS¹" nach cCSAus (USA, Kanada)**E18**

Ohne Ex-Schutz-Anforderungen (China)

E54Eigensicherheit "i"/"IS¹" nach NEPSI (China)**E55**

Ohne Ex-Schutz-Anforderungen (EAC)

E80Eigensicherheit "i"/"IS¹" nach EACEx (EAC)**E81****Marinezulassungen**

Det Norske Veritas Germanischer Lloyd (DNV GL)

D01**Zertifikate und Zulassungen**

EN 10204-3.1 Abnahmeprüfzeugnis medienberühretes Material

C12

EN 10204-3.1 Abnahmeprüfzeugnis Sicht-, Maß- und Funktionskontrolle

C34

EN 10204-2.1: Werksbescheinigung Auftragskonformität

C35

ISO 9001 fettfrei (gereinigt für z. B. Sauerstoffanwendungen)

C51**Weitere Optionen**

TAG-Schild Edelstahl, Beschriftung im Klartext angeben

Y15

Werkskalibrierung pro 1 Punkt, Temperatur im Klartext angeben, Achtung: Bei Geräten mit eingebautem Kopfmessumformer Prüfpunkte im Bereich des eingestellten Messbereiches wählen

Y33**Option nicht gefunden?**

Abwicklungsnummer Sonderausführung

Y99

1) Bitte Ex i-Ausführung des optionalen Messumformers wählen.

Bestellbeispiele siehe Seite 2/40.