

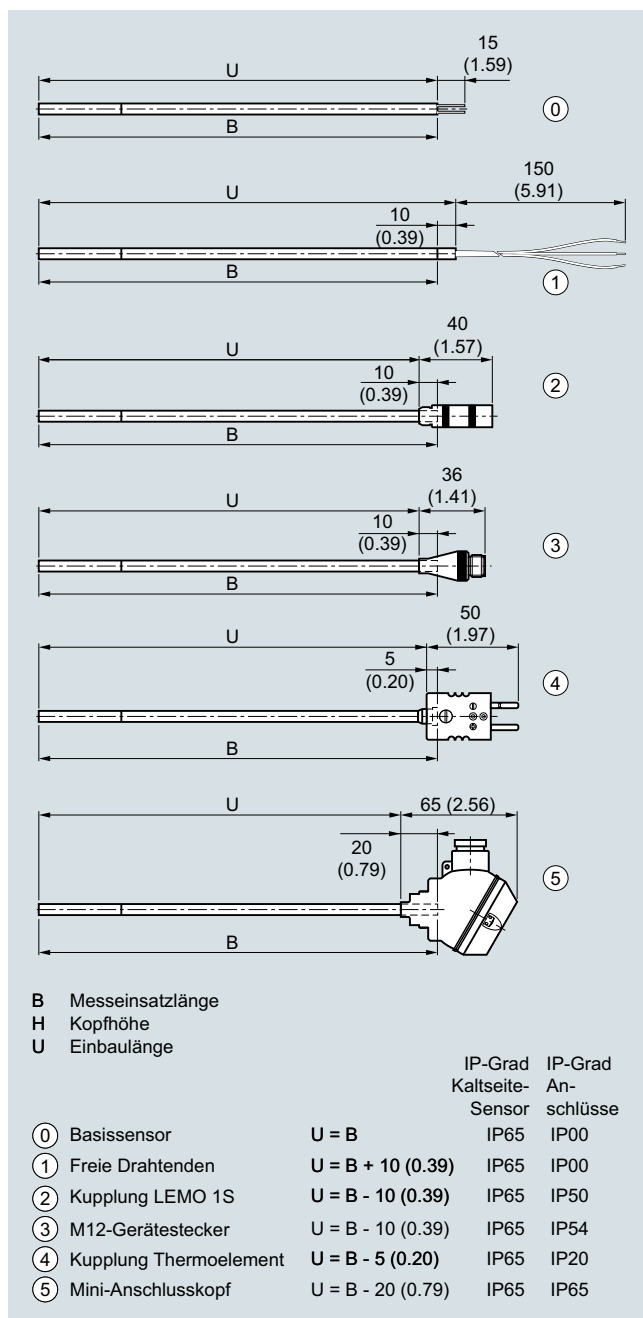
Temperaturmessung

Temperatursensoren
SITRANS TS200

Kompaktausführung, mineralisoliert

Maßzeichnungen

2



SITRANS TS200, Temperatursensoren in Kabelausführung, universell verwendbar, mineralisierte Ausführung, bei ungünstigen Platzverhältnissen, Maße in mm (inch)

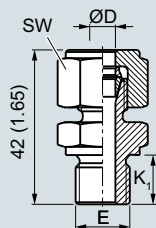
Auswahl- und Bestelldaten	Artikel-Nr.	Auswahl- und Bestelldaten	Kurzangabe
SITRANS TS200 Temperatursensoren in Kompaktausführung, universell verwendbar, mineralisierte Ausführung, bei ungünstigen Platzverhältnissen ↗ Klicken Sie auf die Artikel-Nr. zur Online-Konfiguration im PIA Life Cycle Portal.	↗ 7MC7212- 	Weitere Ausführungen Artikelnummer mit "-Z" ergänzen und Kurzangabe hinzufügen. Sonderlänge Basissensor B, wirksame Länge U siehe Maßzeichnung Seite 2/44 Bereich auswählen, Klartextangabe der gewünschten Länge (keine Angabe = Standardlänge) 1) Pt1000-Ausführungen sind ebenfalls verfügbar. Wechseln Sie hierzu bitte zur Online-Konfiguration im PIA Life Cycle Portal: www.siemens.com/pia-portal	Y44
Fühlerdurchmesser 6 mm (0.24 inch)	6		
Länge des Basissensors B, wirksame Länge U siehe Maßzeichnung Seite 2/44 200 mm (7.87 inch) 500 mm (19.68 inch) 750 mm (29.53 inch)	C D E		
kundenspezifische Länge des Basissensors B, wirksame Länge U siehe Maßzeichnung Seite 2/44 kundenspezifische Länge mit Y44 angeben, siehe unten Kurzangaben 70 ... 100 mm (2.76 ... 3.94 inch) Initial: 100 mm (3.94 inch) 101 ... 250 mm (3.98 ... 9.84 inch) Initial: 200 mm (7.87 inch) 251 ... 500 mm (9.88 ... 19.68 inch) Initial: 500 mm (19.68 inch) 501 ... 750 mm (19.72 ... 29.53 inch) Initial: 750 mm (29.53 inch) 751 ... 1 000 mm (29.57 ... 39.37 inch) Initial: 1 000 mm (39.37 inch) 1 001 ... 1 500 mm (39.4 ... 59.00 inch) Initial: 1 500 mm (59.00 inch) Sonderlänge: < 70 mm (2.76 inch) oder > 1500 mm (59.00 inch)	B C D E F G X		
Sensor¹⁾ Bitte beachten: Bereich der Genauigkeitsklasse kann geringer als der Messbereich sein. Nähere Informationen auf Seite 2/21 Pt100, Basis, -50 ... +400 °C (-58 ... +752 °F) Pt100, vibrationsbeständig, -50 ... +400 °C (-58 ... +752 °F) Pt100, erweiterter Bereich, -196 ... +600 °C (-320.8 ... +1 112 °F) Thermoelement Typ K, -40 ... +1 000 °C (-40 ... +1 832 °F) Thermoelement Typ J, -40 ... +750 °C (-40 ... +1 382 °F)	A B C K J		
Anzahl/Genauigkeit Anschluss Pt 100: 1 x 4-Leiter-Anschluss oder 2x 3-Leiter-Anschluss siehe "Messtechnik: Anschlussarten", Seite 2/23 Einfach, Grundgenauigkeit (Klasse 2/Klasse B) Einfach, erhöhte Genauigkeit (Klasse 1/Klasse A) Einfach, höchste Genauigkeit (Klasse AA) Doppelt, Grundgenauigkeit (Klasse 2/Klasse B) Doppelt, erhöhte Genauigkeit (Klasse 1/Klasse A) Doppelt, höchste Genauigkeit (Klasse AA)	1 2 3 4 5 6		
Ausführung der Anschlussseite starre Drahtenden (Basissensor) freie Drahtenden Kupplung LEMO 1S M12-Gerätestecker, nicht für doppelt Pt100 Kupplung Thermoelement, aus Thermomaterial (2xTC auf Anfrage) Mini-Anschlusskopf Aluminium, nicht für doppelt Pt100	0 1 2 3 4 5		
		Weitere Konfigurationen auf übernächster Seite. Bestellbeispiele siehe Seite 2/40.	

Temperaturmessung

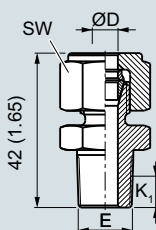
Temperatursensoren
SITRANS TS200

Kompaktausführung, mineralisoliert

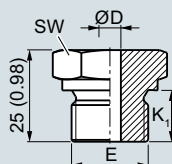
2



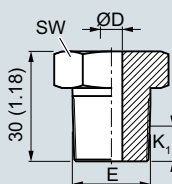
Klemmverschraubung metrisch (A30, A31), Maße in mm (inch)



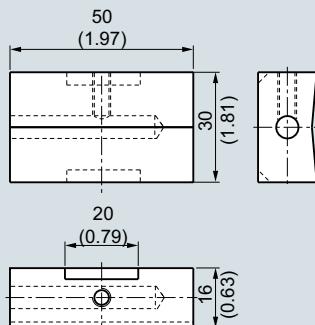
Klemmverschraubung NPT (A32), Maße in mm (inch)



Einlötnippel metrisch (A20, A21, A23), Maße in mm (inch)



Einlötnippel NPT (A22), Maße in mm (inch)



Oberflächenanschlussstück (A50), Maße in mm (inch)

Auswahl- und Bestelldaten

Kurzangabe

Optionen

Artikelnummer mit "-Z" ergänzen, Optionen hinzufügen, Erweiterungen durch "+" trennen

Prozessanschluss

Einlötnippel G $\frac{1}{4}$ " beiliegend

A20

Einlötnippel G $\frac{1}{2}$ " beiliegend

A21

Einlötnippel NPT $\frac{1}{2}$ " beiliegend

A22

Einlötnippel M18x1,5 beiliegend

A23

Klemmverschraubung G $\frac{1}{4}$ " beiliegend

A30

Klemmverschraubung G $\frac{1}{2}$ " beiliegend

A31

Klemmverschraubung NPT $\frac{1}{2}$ " beiliegend

A32

Oberflächenanschlussstück, Aluminium, beiliegend (nicht Ex)

A50

Explosionsschutz

Ohne Ex-Schutz-Anforderungen (Europa, Australien, Neuseeland)

E00

Eigensicherheit "i"/"IS¹" nach ATEX und IECEx (Europa, Australien, Neuseeland)

E01

Ohne Ex-Schutz-Anforderungen (USA, Kanada), Basis CSA

E17

Eigensicherheit "i"/"IS¹" nach cCSAus (USA, Kanada)

E18

Ohne Ex-Schutz-Anforderungen (China)

E54

Eigensicherheit "i"/"IS¹" nach NEPSI (China)

E55

Ohne Ex-Schutz-Anforderungen (EAC)

E80

Eigensicherheit "i"/"IS¹" nach EACEx (EAC)

E81

Marinezulassungen

Det Norske Veritas Germanischer Lloyd (DNV GL)

D01

Zertifikate und Zulassungen

EN 10204-3.1 Abnahmeprüfzeugnis medienberühretes Material

C12

EN 10204-3.1 Abnahmeprüfzeugnis Sicht-, Maß- und Funktionskontrolle

C34

EN 10204-2.1: Werksbescheinigung Auftragskonformität

C35

ISO 9001 fettfrei (gereinigt für z.B. Sauerstoffanwendungen)

C51

Einstellung, Kennzeichnung, Kalibrierung

TAG-Schild Edelstahl, Beschriftung im Klartext angeben

Y15

Werkskalibrierung pro 1 Punkt, Temperatur im Klartext angeben, Achtung: Bei Geräten mit eingebautem Kopfmessumformer Prüfpunkte im Bereich des eingestellten Messbereiches wählen

Y33

Option nicht gefunden?

Abwicklungsnummer Sonderausführung

Y99

¹⁾ Bitte Ex i-Ausführung des optionalen Messumformers wählen.

Bestellbeispiele siehe Seite 2/40.
Zubehör siehe Seite 2/251.