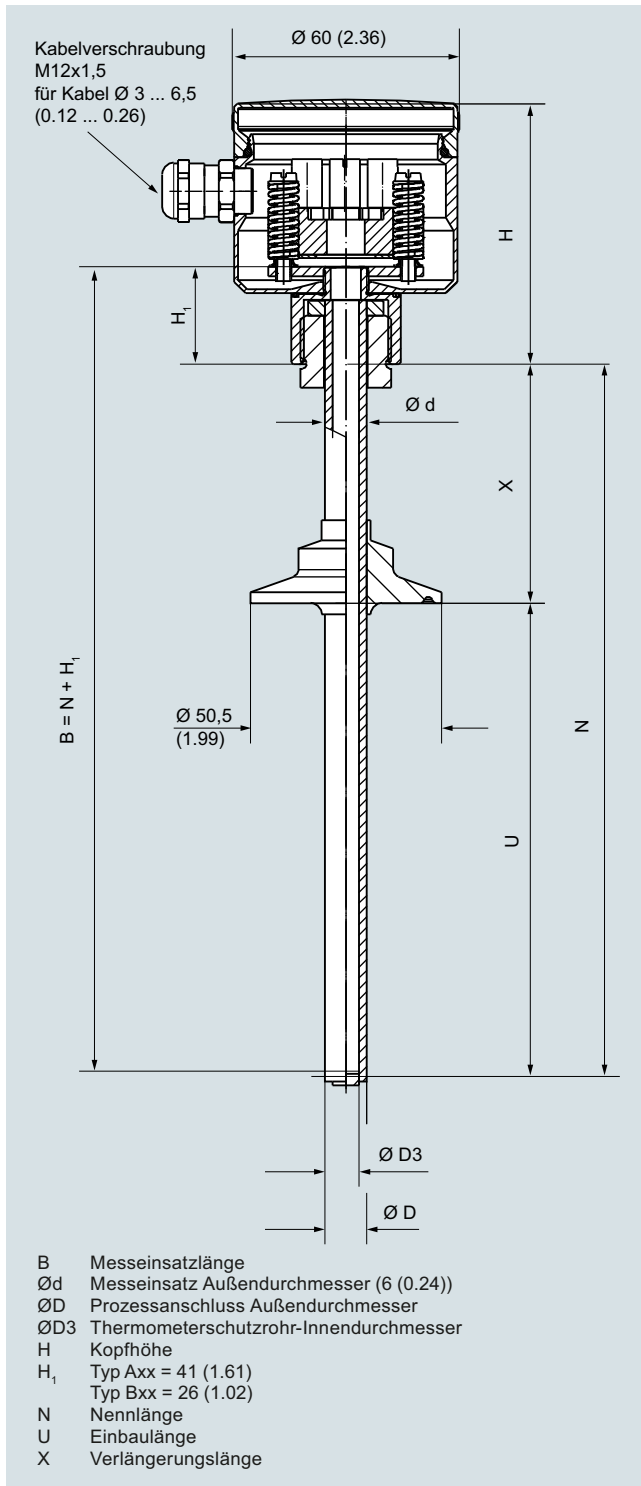


**Maßzeichnungen**



SITRANS TS300 Modulare Bauart, Maße in mm (inch)

## Temperaturmessung

Temperatursensoren

SITRANS TS300 für Food, Pharma und Biotechnik

### Modulare Bauart

2

#### Auswahl- und Bestelldaten

Artikel-Nr. Kurzang.

**SITRANS TS300 für Food, Pharma und Biotechnik Modulare Bauart zum Einbau in Rohrleitungen und Behälter**

➤ Klicken Sie auf die Artikel-Nr. zur Online-Konfiguration im PIA Life Cycle Portal.

#### Kopf

Edelstahlkopf, BS0, Schraubdeckel (Standardausführung)

Aluminiumkopf, BA0, Flanschdeckel, Standard

Kunststoffkopf, BM0, Schraubdeckel

Aluminiumkopf, BB0, Klappdeckel niedrig, Schraubverschluss

Aluminiumkopf, BC0, Klappdeckel hoch, Schraubverschluss

Sonderausführung (Kurzungabe und Klartext hinzufügen)

#### Prozessanschluss, Material 1.4404 oder 1.4435/316L

Milchrohrverschraubung nach DIN 11851 mit Nutüberwurfmutter und Nennweite / Nennndruck

DN 25/PN 40

DN 32/PN 40

DN 40/PN 40

DN 50/PN 25

Clampanschluss:

ISO 2852	DIN 32676	Tri-Clamp	Außen-durchmesser D <sub>6</sub>	
-	-	1/2" / 3/4"	25,0 mm	CA
DN 25/33,7/38	DN 25/32/40	1", 1 1/2"	50,5 mm	CB
DN 40/51	DN 50	2"	64,0 mm	CC
DN 63,5	-	2 1/2"	77,5 mm	CD
DN 88,9	DN 80	-	106,0 mm	CE

Variventanschluss (Fa. Tuchenhagen)

Ø D<sub>6</sub> = 50 mm (1.97 inch), für Varivent-Gehäuse DN 25 und DN 1"

Ø D<sub>6</sub> = 68 mm (2.68 inch), für Varivent-Gehäuse DN 40 ... DN 125 und 1 1/2" ... 6"

NEUMO/BioControl

Größe 25

Größe 50

Größe 65

Ingoldstützen

DN 25 mit Sechskant Überwurfmutter G 1 1/4", Einbaulänge 40 mm (1.57 inch), Durchmesser 24,8 mm (0.98 inch), inkl. O-Ring

Einschweißstück (Kugel Ø 30 x 40 mm (1,2 x 1.6 inch) lang)

Sonderausführung:

Art der Verschraubung und Nennweite (Kurzungabe und Klartext hinzufügen)

#### Thermometerschutz-Messeinsatzrohr

Ø D = 6 mm (0.24 inch) Ø 3/3,2 mm, (0.12/0.13 inch) miner. isoliert

Ø D = 9 mm (0.35 inch) Ø 6 mm (0.24 inch) miner. isoliert

Ø D = 9 mm (0.35 inch) Ø 6 mm (0.24 inch) miner. isoliert

Ø D = 9 mm (0.35 inch) Ø 3/3,2 mm, (0.12/0.12 inch) mineralisiert

verjüngte Spitze D<sub>2</sub> = 5 Ø x 20 mm (0.2 x 0.79 inch)

Sonderausführung:

(Kurzungabe und Klartext hinzufügen)

7MC8005 - 0 - 0

5 1 2 3 4 9 H 1 Y

AA AB AC AD

CA CB

CC CD CE

KU KV

BA BB BC

JA

LA

ZA J 1 Y

1 2 3 4 9 L 1 Y

#### Auswahl- und Bestelldaten

Artikel-Nr. Kurzang.

**SITRANS TS300 für Food, Pharma und Biotechnik Modulare Bauart zum Einbau in Rohrleitungen und Behälter**

#### Verlängerungsrohrlänge X

65 mm (2.56 inch) [M = 80 mm (3.15 inch)]  
130 mm (5.12 inch) [M = 145 mm (5.71 inch)]

Sonderausführung (Kurzungabe und Klartext hinzufügen)

#### Einbaulänge

kundenspezifische Länge mit Y44 angeben, siehe unten Kurzungaben

15 mm (0.59 inch)

16 ... 35 mm (0.63 ... 1.38 inch)

Initial: 35 mm (1.38 inch)

36 ... 50 mm (1.42 ... 1.97 inch)

Initial: 50 mm (1.97 inch)

51 ... 100 mm (2.01 ... 3.94 inch)

Initial: 100 mm (3.94 inch)

101 ... 160 mm (3.98 ... 6.30 inch)

Initial: 160 mm (6.30 inch)

161 ... 250 mm (6.34 ... 9.84 inch)

Initial: 250 mm (9.84 inch)

251 ... 400 mm (9.88 ... 15.75 inch)

Initial: 400 mm (15.75 inch)

1 ... 4 inch, Initial: 4 inch

4 ... 6 inch, Initial: 6 inch

6 ... 9 inch, Initial: 9 inch

Sonderausführung (Kurzungabe und Klartext hinzufügen)

#### Sensor

Dünnschichttechnik:  
Verwendungsbereich -50 ... +400 °C (-58 ... +752 °F)

• 2 x Pt100, Klasse A, 3-Leiter

• 1 x Pt100, Klasse A, 4-Leiter

• Sonderausführung (Kurzungabe und Klartext hinzufügen)

#### Weitere Ausführungen

Artikelnummer mit "-Z" ergänzen und Kurzungabe hinzufügen.

Prozessanschluss komplett electropoliert  
Hygieneausführung (R<sub>a</sub> < 0,8 µm (3.1 x 10<sup>-5</sup> inch<sup>3</sup>))

Zeugnisse / Zertifikate

• Rauigkeits-Tiefenmessung R<sub>a</sub> bescheinigt mit einem Werkzeugeignis nach EN 10204-3.1

• Materialzeugnis nach EN 10204-3.1

TAG-Schild aus Edelstahl

TAG-Nr. im Klartext angeben

Prüfprotokoll (bei 0, 50 und 100 %) Messbereich im Klartext angeben. Sind optionale Kopfmessumformer eingebaut, ist zu beachten, dass alle Kalibrierpunkte im eingestellten Messbereich liegen. Liegen die Punkte außerhalb des Standard-Messbereichs, ist immer ein Y01-Zusatz erforderlich.

#### Einbaulänge U kundenspezifisch

Bereich auswählen, Klartextangabe der gewünschten Länge (Keine Angabe = Standardlänge)

7MC8005 - 0 - 0

1 2 9 N 1 Y

B C

D

E

F

G

H

J K L Z

P 1 Y

G H Z Q 1 Y

Kurzungabe

P01 H01

C18

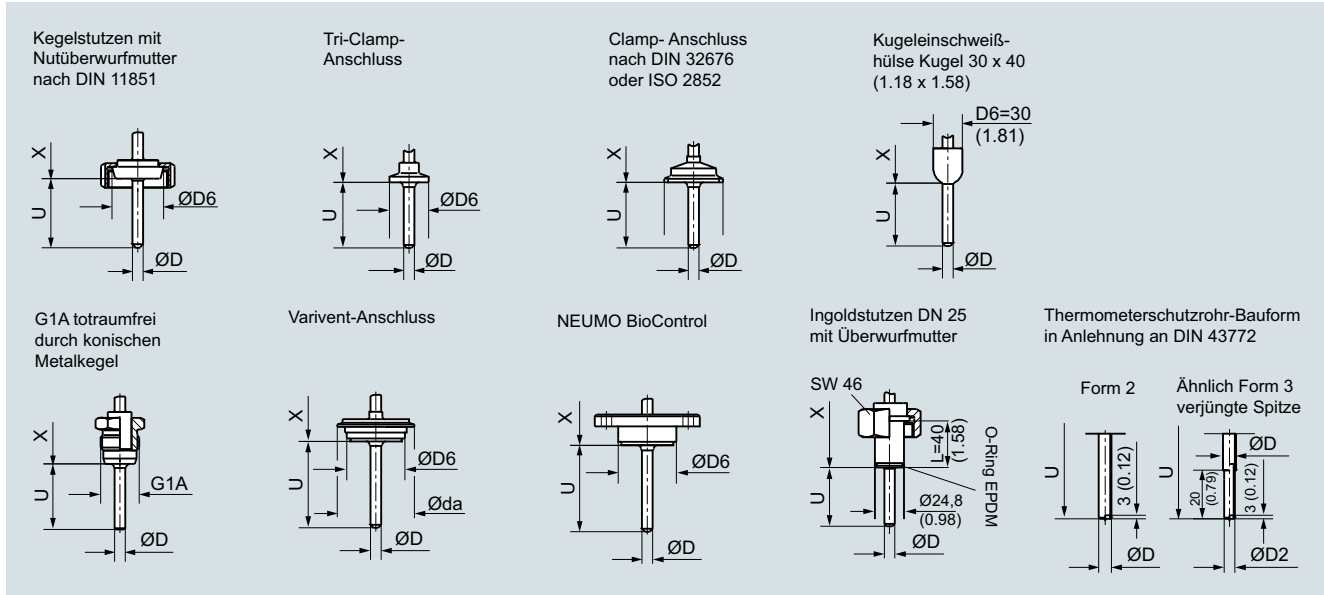
C12

Y15

Y33

Y44

**Maßzeichnungen**



Prozessanschlüsse, Maße in mm (inch)

2

## Temperaturmessung

Temperatursensoren

SITRANS TS300 für Food, Pharma und Biotechnik

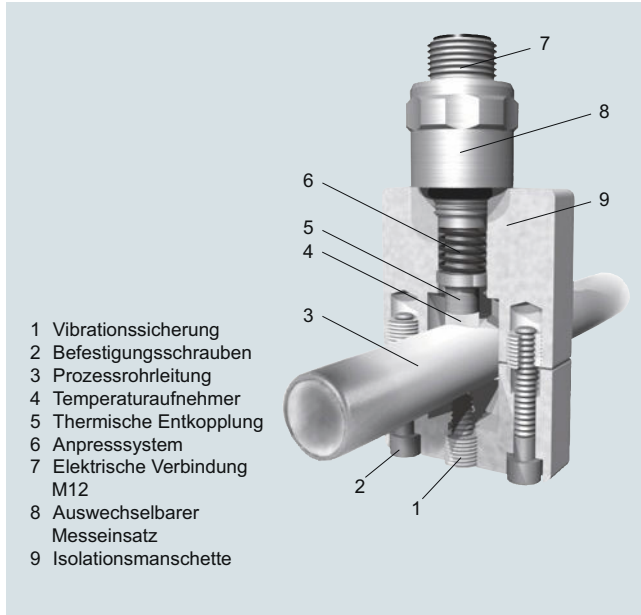
### Modulare Bauart

2

Auswahl- und Bestelldaten	Kurzangabe
<b>Weitere Ausführungen</b>	
Artikelnummer mit "-Z" ergänzen und Kurzangabe hinzufügen.	
<b>Explosionsschutz</b>	
Herstellereklärung für eigensichere Stromkreise	<b>E01</b>
<b>Eingebauter Kopfmessumformer</b>	
Einzustellender Messbereich muss durch Klartextangabe "Y11" angegeben werden.	
SITRANS TH100, Eingang 1 x Pt100, 4 ... 20 mA	<b>T12</b>
SITRANS TH320, Eingang 1 x Universal, 4 ... 20 mA	<b>T24</b>
SITRANS TH320, Eingang 1 x Universal, HART	<b>T34</b>
SITRANS TH420, Eingang 2 x Universal, HART	<b>T35</b>
SITRANS TH400, Eingang 1 x Universal, PA	<b>T40</b>
SITRANS TH400, Eingang 1 x Universal, PA, Ex	<b>T41</b>
SITRANS TH400, Eingang 1 x Universal, FF	<b>T45</b>
SITRANS TH400, Eingang 1 x Universal, FF, Ex	<b>T46</b>
<b>Messumformer-Optionen</b>	
Messbereich im Klartext angeben (Y11: +/-NNNN ... +/-NNNN C,F)	<b>Y11</b>
Messstellenummer im Klartext angeben (max. 8 Zeichen)	<b>Y17</b>
Messstellenbeschreibung im Klartext angeben (max. 16 Zeichen)	<b>Y23</b>
Messstellennachricht im Klartext angeben (max. 32 Zeichen)	<b>Y24</b>
Busadresse im Klartext angeben	<b>Y25</b>
Fehlerstrom 3,6 mA ( anstatt 22,8 mA)	<b>U36</b>
Messumformer SITRANS TH320/420 mit SIL2/3-Zertifikat	<b>C20</b>
Messumformer Prüfprotokoll (5 Punkte)	<b>C11</b>
<b>Weitere Optionen</b>	
Anschlussform freie Drahtenden (zur direkten Messumformermontage, Lieferung ohne Schrauben und Federn)	<b>G01</b>
M12-Gerätestecker (in Kombination mit Messumformer, Nicht-Ex)	<b>G12</b>
<b>Option nicht gefunden?</b>	
Sonderausführung im Klartext angeben	<b>Y98</b>
Abwicklungsnummer Sonderausführung	<b>Y99</b>

**Zubehör siehe Seite 2/251.**

**Maßzeichnungen**



Widerstandsthermometer mit Thermometerschutzrohr in Clamp-on Technik

## Temperaturmessung

Temperatursensoren

SITRANS TS300 für Food, Pharma und Biotechnik

### Clamp-on Bauart

2

#### Auswahl- und Bestelldaten

Artikel-Nr.

Kurzang.

**SITRANS TS300**

7MC8016-0

für Food, Pharma und Biotechnik

**Clamp-on Bauart zur Messung der Rohroberflächentemperatur**

➤ Klicken Sie auf die Artikel-Nr. zur Online-Konfiguration im PIA Life Cycle Portal.

#### Bauart

nach IEC 60751, Klasse A  
[-40 ... +150 °C (-40 ... +302 °F)]

#### Anschlussart

Gerätestecker M12 x 1

Anschlusskopf Form B, Edelstahl

4 ... 20 mA Kompaktmessumformer  
SITRANS TH100slim (Standardmessbereich 0 ... 100 °C (32 ... 212 °F))

#### Montageart Rohrmanschette

**Rohraußen-Ø**

**Manschettengröße**  
mm (inch)

4 (0.16)

6 (0.24)

6,35 (0.25)

8 (0.31)

9,35 (0.37)

10 (0.39)

10,2 (0.40)

10,3 (0.41)

12 (0.47)

12,7 (0.50)

13 (0.51)

13,5 (0.53)

13,7 (0.54)

14 (0.55)

15,88 (0.62)

16 (0.63)

17,2 (0.68)

18,0 (0.71)

19,0 (0.74)

19,05 (0.75)

20,0 (0.79)

21,3 (0.84)

22,0 (0.87)

23,0 (0.90)

24,0 (0.94)

25,0 (0.98)

25,4 (1.00)

26,7 (1.05)

26,9 (1.06)

28,0 (1.10)

29,0 (1.14)

30,0 (1.18)

31,8 (1.25)

32,0 (1.26)

33,4 (1.31)

33,7 (1.33)

34,0 (1.34)

35,0 (1.38)

36,0 (1.42)

1

A

B

C

A 1

B 1

C 1

D 1

E 1

F 1

G 1

H 1

J 1

K 1

L 1

M 1

N 1

P 1

Q 1

R 1

S 1

A 2

B 2

C 2

D 2

E 2

F 2

G 2

H 2

J 2

K 2

L 2

M 2

N 2

P 2

Q 2

R 2

S 2

T 2

U 2

V 2

W 2

X 2

#### Auswahl- und Bestelldaten

Artikel-Nr.

Kurzang.

**SITRANS TS300**

7MC8016-0

für Food, Pharma und Biotechnik

**Clamp-on Bauart zur Messung der Rohroberflächentemperatur**

38,0 (1.49)

38,1 (1.50)

41,0 (1.61)

42,4 (1.67)

44,5 (1.75)

48,3 (1.90)

50,8 (2.00)

53,0 (2.09)

54,0 (2.13)

57,0 (2.24)

Rohraußendurchmesser bitte immer angeben bei<sup>1)</sup>:

- Montage mit Rohrmanschette und abweichendem Rohraußendurchmesser (S11-S19)
- Spannbügelbefestigung (S21-S23)
- Spannbandbefestigung (S31-S35)

<sup>1)</sup> Sondergrößen für Rohraußendurchmesser: Für die Abwicklung von Sondergrößen "Z0" sind unbedingt die zwei zusätzliche Angaben erforderlich:  
- Klartextangabe des gewünschten Durchmessers unter "K1Y"  
- Wahl der entsprechenden Rohrmanschetten-, Spannband oder Spannbügelgröße  
(Kurzangaben "S11" bis "S35")

Bei allen Ausführungen empfohlen: Wärmeleitpaste beiliegend, silikonfrei, Spritze 3 g, Kurzangabe: L15 (siehe Seite 2/54)

Y 2

A 3

B 3

C 3

D 3

E 3

F 3

G 3

H 3

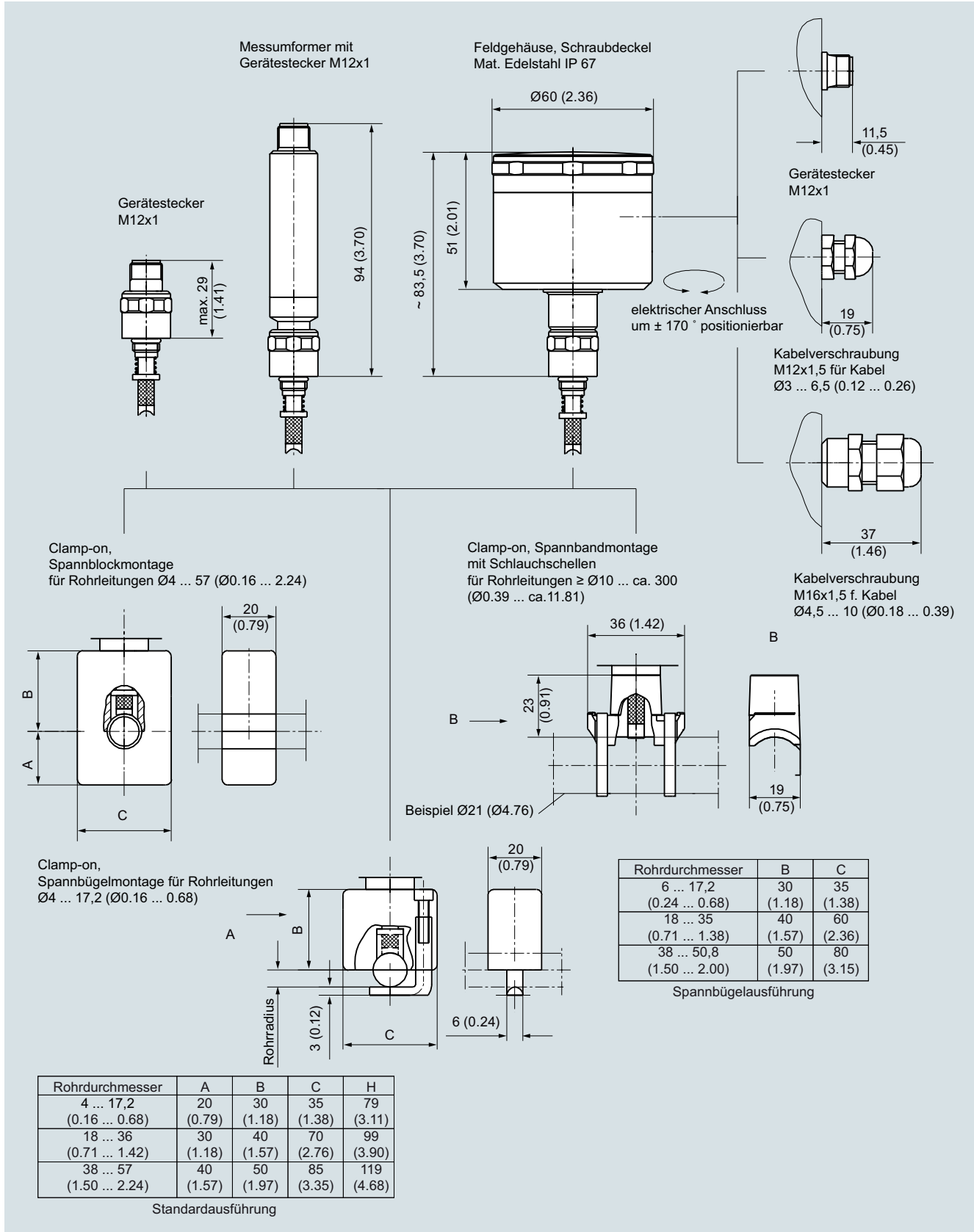
J 3

Z 0

K 1 Y

Maßzeichnungen

2



SITRANS TS300 in Clamp-on Bauart, Gerätestecker, Feldgehäuse, Kabelverschraubung, Varianten, Maße in mm (inch)

## Temperaturmessung

Temperatursensoren

SITRANS TS300 für Food, Pharma und Biotechnik

### Clamp-on Bauart

2

Auswahl- und Bestelldaten	Kurzang.	Auswahl- und Bestelldaten	Kurzang.
<b>Weitere Ausführungen</b>		<b>Weitere Optionen</b>	
Artikelnummer mit <b>"-Z"</b> ergänzen und Kurzangabe hinzufügen.		Zuordnungskennzeichnung, Gravur statt Klebeschild (Seriennummer und Rohrdurchmesser auf Stecker und Kunststoffblock)	<b>L11</b>
<b>Explosionsschutz</b>		2 mm Ablassbohrung	<b>L12</b>
Herstellereklärung für eigensichere Stromkreise	<b>E01</b>	Sensor 4-Leiter-Anschluss	<b>L14</b>
<b>Eingebauter Kopfmessumformer</b>		Wärmeleitpaste beiliegend, silikonfrei, Spritze 3 g	<b>L15</b>
Einzustellender Messbereich muss durch Klartextangabe "Y11" angegeben werden.		<b>Zusätzliche Angaben</b>	
SITRANS TH100, Eingang 1 x Pt100, 4 ... 20 mA	<b>T12</b>	Artikelnummer mit <b>"-Z"</b> ergänzen, Kurzangabe hinzufügen und Klartext angeben.	
SITRANS TH320, Eingang 1 x Universal, 4 ... 20 mA	<b>T24</b>	TAG-Schild, Edelstahl (TAG-Nr. im Klartext angeben)	<b>Y15</b>
SITRANS TH320, Eingang 1 x Universal, HART	<b>T34</b>	Prüfprotokoll bei 0 %, 50 % und 100 % (Messbereich im Klartext angeben). Sind optionale Kopfmessumformer eingebaut, ist zu beachten, dass alle Kalibrierpunkte im eingestellten Messbereich liegen. Liegen die Punkte außerhalb des Standard-Messbereichs, ist immer ein Y01- Zusatz erforderlich.	<b>Y33</b>
SITRANS TH420, Eingang 2 x Universal, HART	<b>T35</b>	Sonderausführung Beschreibung im Klartext	<b>Y98</b>
SITRANS TH400, Eingang 1 x Universal, PA	<b>T40</b>	Abwicklungsnummer Sonderausführung	<b>Y99</b>
SITRANS TH400, Eingang 1 x Universal, PA, Ex	<b>T41</b>	<b>Zubehör siehe Seite 2/251.</b>	
SITRANS TH400, Eingang 1 x Universal, FF	<b>T45</b>	<u>Bestellbeispiele:</u>	
SITRANS TH400, Eingang 1 x Universal, FF, Ex	<b>T46</b>	Abweichender Rohrdurchmesser 28,5 mm: 7MC8016-1AZ00-Z K1Y+S12 {K1Y: 28,5 mm}	
<b>Messumformer-Optionen</b>		Platz sparende Befestigung, Rohrdurchmesser 38 mm: 7MC8016-1AZ00-Z K1Y + S23 {K1Y: 38 mm}; ab Durchmesser ≥18 mm ist die Verwendung der Spannbandbefestigung empfohlen.	
Messbereich im Klartext angeben (Y11: +/-NNNN ... +/-NNNN C,F)	<b>Y11</b>	Spannbandbefestigung, Rohrdurchmesser 111 mm : 7MC8016-1AZ00-Z K1Y+S32 {K1Y: 111 mm}	
Messstellenummer im Klartext angeben (max. 8 Zeichen)	<b>Y17</b>		
Messstellenbeschreibung im Klartext angeben (max. 16 Zeichen)	<b>Y23</b>		
Messstellennachricht im Klartext angeben (max. 32 Zeichen)	<b>Y24</b>		
Busadresse im Klartext angeben	<b>Y25</b>		
Fehlerstrom 3,6 mA ( anstatt 22,8 mA)	<b>U36</b>		
Messumformer SITRANS TH320/420 mit SIL2/3-Zertifikat	<b>C20</b>		
Messumformer Prüfprotokoll (5 Punkte)	<b>C11</b>		
<b>Andere Kabelverschraubung (nur für Anschlusskopf)</b>			
Polyamid für Kabeldurchmesser 4,5 ... 10 mm (0.18 ... 0.39 inch)	<b>K02</b>		
Edelstahl für Kabeldurchmesser 3 ... 6,5 mm (0.12 ... 0.25 inch)	<b>K03</b>		
Gerätestecker M12 x 1	<b>K11</b>		
<b>Abweichender Rohr-Ø; mm (inch)</b>	<b>Manschettengröße; mm (inch)</b>		
4 ... 17,2 (0.16 ... 0.68)	50 x 35 (1.97 x 1.38)	<b>S11</b>	
18 ... 38 (0.71 ... 1.49)	70 x 70 (2.76 x 2.76)	<b>S12</b>	
38,1 ... 57 (1.5 ... 2.24)	90 x 85 (3.54 x 3.35)	<b>S13</b>	
größere Nennweiten auf Anfrage		<b>S19</b>	
<b>Platz sparende Befestigung (Spannbügelbefestigung)</b>			
Rohr außen-Ø; mm (inch)			
4 ... 17,2 (0.16 ... 0.68)		<b>S21</b>	
18 ... 35 (0.71 ... 1.38) (Spannbandausführung empfohlen s.u.)		<b>S22</b>	
38 ... 50,8 (1.45 ... 2.00) (Spannbandausführung empfohlen s.u.)		<b>S23</b>	
<b>Spannbandbefestigung</b>			
Rohr außen-Ø; mm (inch)			
10 ... 57 (0.39 ... 2.24)		<b>S31</b>	
58 ... 220 (2.28 ... 8.66)		<b>S32</b>	
ohne Spannband		<b>S35</b>	