

Übersicht



SITRANS FX Wirbelfrequenz-Durchflussmessgeräte sind für den Einsatz in industriellen Applikationen konzipiert und insbesondere auf die Anforderungen in Hilfs-Versorgungskreisläufen abgestimmt.

Das bewährte Messprinzip der Wirbelfrequenz-Durchflussmessgeräte eignet sich zur Messung von Flüssigkeiten, Gasen und Dämpfen unabhängig von Leitfähigkeit, Viskosität, Temperatur und Druck.

Nutzen

- Integrierter Druck- und Temperatenausgleich
- Temperatenausgleich für Sattedampf ist Standard
- Hohe Messgenauigkeit
- Wartungsfreier Sensor
- Verschleißfreie, voll verschweißte Edelstahlkonstruktion mit hoher Korrosions-, Druck- und Temperaturbeständigkeit
- SIL2-Zertifizierung nach IEC 61508 Ausgabe 2
- Einsatz in explosionsgefährdeten Bereichen
- Integrierte Nennweitenreduzierung für platzsparende und kostengünstige Installationen sowie große Messspannen
- Redundantes Datenmanagement: Einfacher Austausch der Elektronik ohne Datenverlust von Kalibrier- oder Konfigurationsdaten
- FAD-Funktionalität (Luftfördervolumen)
- Brutto- und Nettowärmemengenmessung zur Unterstützung eines modernen Energiemanagements
- Getrenntausführung mit Kabellängen bis 50 m (164 ft) (in Vorbereitung)

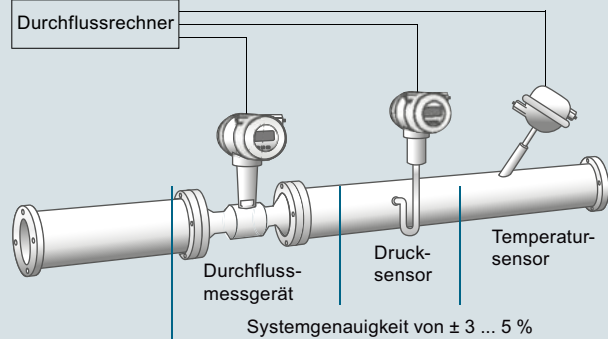
Bereits die Basisversion des Wirbelfrequenz-Durchflussmessgeräts SITRANS FX330 enthält eine Temperaturkompensation für Sattedampfanwendungen. Mit dem optionalen Druckaufnehmer verfügt der SITRANS FX330 über eine integrierte Dichtekompensation zur Berechnung des Normvolumens und der Masse (online Dichtekompensation). Die Dichtekompensation zur Berechnung von Normvolumen und Masse basiert auf den Standards NIST für Gase und IAPWS für Dampf.

Höhere Messgenauigkeit durch den Einsatz kompakter Messsysteme

Bei einer klassischen Installation eines Wirbelfrequenz-Durchflussmessgeräts mit separatem Druck- und Temperatursensor sowie einem Durchflussrechner müssen zur Ermittlung der Systemgenauigkeit alle Fehler der Messkette betrachtet werden. Hierbei kann ein Messfehler zwischen ± 3 bis 5 % auftreten.

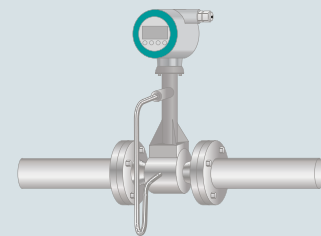
Mit dem Einsatz eines Wirbelfrequenz-Durchflussmessgeräts mit integrierter Druck- und Temperaturkompensation, wie dem SITRANS FX330, kann man nicht nur die Installationskosten senken, sondern auch die Messgenauigkeit der Messstelle erhöhen. Die Genauigkeit beträgt hierbei $\pm 1,5$ % vom Messwert.

klassisch



integriert

Durchflussmessgerät mit integrierter Druck- und Temperaturkompensation



Die Flanschausführung des SITRANS FX330 ist mit integrierter Nennweitenreduzierung verfügbar für platzsparende Installationen sowie große Messspannen. Ungefähr 90 % aller Wirbelfrequenz-Durchflussmessgeräte werden eine Nennweite kleiner als der Rohrleitungsdurchmesser bestellt, um die Durchflussgeschwindigkeit zu erhöhen und einen größeren Messbereich zu erhalten. In diesem Fall muss die Leitung vor dem Gerät reduziert und danach erweitert werden, üblich sind dabei 20 x DN Einlaufstrecke und 5x DN Auslaufstrecke. Diese entfallen dank im Gerät integrierter Reduzierung und Erweiterung. Um die nicht vorhandene gerade Einlaufstrecke zwischen Reduzierung und Störkörper zu kompensieren, werden diese Ausführungen speziell kalibriert und linearisiert.

Neu beim SITRANS FX330 ist die weiterentwickelte Signalverarbeitung und -filterung genannt AVFD (Advanced Vortex Frequency Detection): Interferenzen und Störeinflüsse im Messsignal werden unterdrückt, Signale außerhalb des relevanten Frequenzbands herausgefiltert.

Das redundante Datenmanagement verhindert den Verlust der Kalibrier- und Konfigurationsdaten bei Austausch der Elektronik oder des Displays.

Standardmäßig werden alle SITRANS FX330 Geräte werkseitig nass kalibriert (rückverfolgbar nach internationalen Standards) und auf die Spezifikationen des Kunden voreingestellt. Für eine einfache Installation ist der SITRANS FX330 darüber hinaus mit einem Installationsassistenten ausgestattet: Bei einer Anwendung mit Dampf beispielsweise zeigt das Gerät nur die relevanten Einstellungen für diese Anwendung an.

Entwickelt gemäß Norm IEC 61508 Edition 2 kann der SITRANS FX330 in sicherheitsrelevanten Applikationen der Stufe SIL 2 zur kontinuierlichen Volumendurchflussmessung eingesetzt werden.

Durchflussmessung

SITRANS FX (Vortex)

SITRANS FX330

Anwendungsbereich

- Messung von Satt- und Heißdampf
- Überwachung von Dampfkesseln
- Wärmemengenmessung von Dampf und Heißwasser
- Verbrauchsmessung von industriellen Gasen
- Verbrauchsmessung bei Druckluftsystemen
- Kontrolle von Kompressorleistung
- Auswertung des Luftfördervolumens (FAD)
- Reinigungs- oder Sterilisationsverfahren (SIP und CIP) in der Nahrungsmittel-, Getränke- und Pharmaindustrie
- Messung von leitfähigen und nicht leitfähigen Flüssigkeiten
- Sicherheitsgerichtete Messungen in SIL-Anwendungen (SIL2).

Brutto-/Nettowärmemengenberechnung

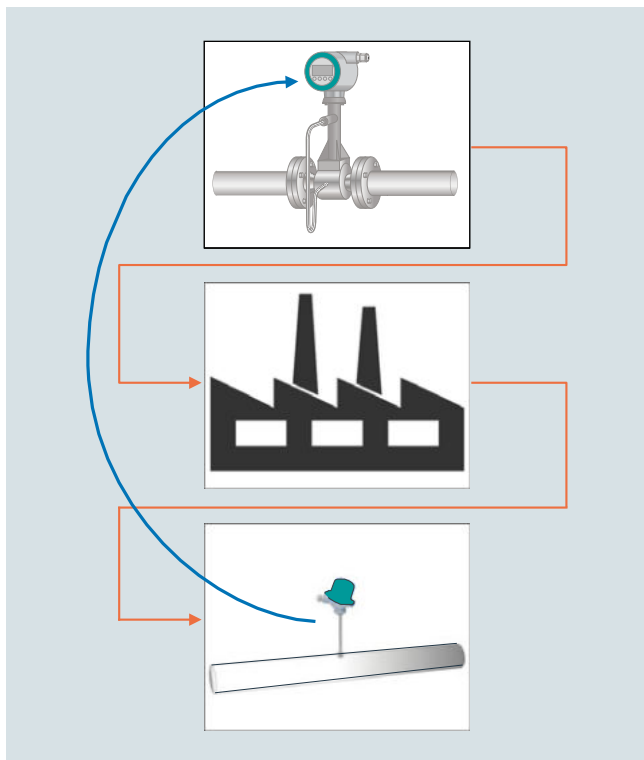
Der SITRANS FX330 wurde für die Anwendung in Hilfs- und Versorgungskreisläufen konzipiert wie etwa zur internen Überwachung von Energieströmen im industriellen Bereich für Sattdampf, überhitzten Dampf oder Heißwasser. Das standardmäßig mit einem Temperatursensor ausgestattete Gerät kann als Wärmemengenzähler im Vorlauf installiert und direkt mit einem externen Temperaturmessgerät im Rücklauf verbunden werden. Zur Unterstützung des Energiemanagements können die Energiewerte aus der Berechnung direkt an ein Leitsystem übertragen werden.

Gerade wenn es um Energie geht, ist eine möglichst genaue Erfassung der Verbrauchsmenge unerlässlich. Der SITRANS FX330 erfasst den Volumenstrom, die Temperatur und den Druck präzise und in einem Punkt - die Grundlage für einen exakten Massedurchflusswert.



In Dampfapplikationen ermittelt die Software darüber hinaus auch die Enthalpie - den Wärmegehalt - des Dampfes. Ohne zusätzliche Messgeräte berechnet daher der SITRANS FX330 somit die Bruttowärmemenge.

Wenn der Nettowärmemengenverbrauch eines Anlagenteils im Prozess erfasst werden soll, kann dies über nur einen zusätzlichen Temperaturfühler im Rücklauf der Versorgungsleitung erfolgen. SITRANS FX330 kalkuliert über diese Messwerte die Menge der verbrauchten Energie.

Damit erweist sich der SITRANS FX330 als verlässlicher Partner für moderne Energiemanagement-Systeme.



Aufbau

SITRANS FX330 Flansch	SITRANS FX330 Sandwich
	
Flanschversion mit standardmäßig integrierter Temperaturkompensation für Sattdampf und optionaler Druckkompensation für überhitzten Dampf, Gase und Nassgase	Alle Vorteile der Flanschversion im platzsparenden Sandwich-Design; Zentrieringe garantieren einen problemlosen Einbau ohne Versatz.
Integrierte Nennweitenreduzierung für platzsparende und kostengünstige Installationen sowie große Messspannen	Keine integrierte Nennweitenreduzierung verfügbar
Auch als getrennte Ausführung mit Feldgehäuse und Anschlusskabel bis 50 m/164 ft (in Vorbereitung)	
Mit Absperrarmatur für <ul style="list-style-type: none"> • Tausch und Kalibrierung des Druckaufnehmers • Druck und Dichtheitsprüfung der Rohrleitung ohne Prozessunterbrechung 	

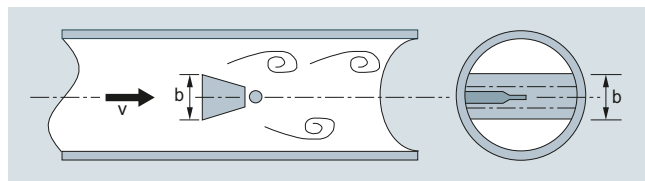
Funktion

Mit dem Wirbelfrequenz-Durchflussmessgerät (Vortex) wird der Durchfluss von Gasen, Dämpfen und Flüssigkeiten in vollgefüllten Rohrleitungen gemessen. Das Messverfahren basiert auf dem Prinzip der Karman'schen Wirbelstraße. Im Messrohr befindet sich ein Störkörper, an dem sich Wirbel ablösen, welche von einem dahinter liegenden Sensor detektiert werden. Die Frequenz f der Wirbelablösung ist proportional zur Durchflussgeschwindigkeit v .

Die dimensionslose Strouhal-Zahl S beschreibt den Zusammenhang zwischen Wirbelfrequenz f , Breite b des Wirbelkörpers und der mittleren Durchflussgeschwindigkeit v :

$$f = (S \cdot v) / b$$

Im Messwertaufnehmer wird die Vortexfrequenz erfasst und im Messumformer ausgewertet.



Funktionsprinzip

Projektierung

Die folgende Tabelle zeigt gültige Kombinationen für SITRANS FX330 aus Sensor-/Anschlussgröße und Flanschnorm/Nenn-
druck.

SITRANS FX330 Flansch (7ME2610-...)										
Nennweite Sensor	Anschluss- größe	EN 1092-1, Form B1/B2, PN 10	EN 1092-1, Form B1/B2, PN 16	EN 1092-1, Form B1/B2, PN 25	EN 1092-1, Form B1/B2, PN 40	EN 1092-1, Form B1/B2, PN 63	EN 1092-1, Form B1/B2, PN 100	ANSI B16.5, Class 150	ANSI B16.5, Class 300	ANSI B16.5, Class 600
DN15	DN 15	-	-	-	•	-	•	•	•	•
	DN 25	-	-	-	•	-	•	•	•	•
	DN 40	-	-	-	•	-	•	•	•	•
DN 25	DN 25	-	-	-	•	-	•	•	•	•
	DN 40	-	-	-	•	-	•	•	•	•
	DN 50	-	•	-	•	•	•	•	•	•
DN 40	DN 40	-	-	-	•	-	•	•	•	•
	DN 50	-	•	-	•	•	•	•	•	•
	DN 80	-	•	-	•	•	•	•	•	•
DN 50	DN 50	-	•	-	•	•	•	•	•	•
	DN 80	-	•	-	•	•	•	•	•	•
	DN 100	-	•	-	•	•	•	•	•	•
DN 80	DN 80	-	•	-	•	•	•	•	•	•
	DN 100	-	•	-	•	•	•	•	•	•
	DN 150	-	•	-	•	•	•	•	•	•
DN 100	DN 100	-	•	-	•	•	•	•	•	•
	DN 150	-	•	-	•	•	•	•	•	•
	DN 200	•	•	•	•	-	-	•	•	-
DN 150	DN 150	-	•	-	•	•	•	•	•	•
	DN 200	•	•	•	•	-	-	•	•	-
	DN 250	•	•	•	•	-	-	•	•	-
DN 200	DN 200	•	•	•	•	-	-	•	•	-
	DN 250	•	•	•	•	-	-	•	•	-
	DN 300	•	•	•	•	-	-	•	•	-
DN 250	DN 250	•	•	•	•	-	-	•	•	-
	DN 300	•	•	•	•	-	-	•	•	-
DN 300	DN 300	•	•	•	•	-	-	•	•	-

• verfügbar

- nicht verfügbar

Durchflussmessung

SITRANS FX (Vortex)

SITRANS FX330

Technische Daten

Anwendungsbereich	Durchflussmessung von Flüssigkeiten, Gasen und Dämpfen	
Arbeitsweise	Karman'sche Wirbelstraße	
Messprinzip	<ul style="list-style-type: none"> • Volumendurchfluss • Massendurchfluss • Korrigierter Volumendurchfluss • Dichte • Temperatur • Druck • Wärmeenergie 	
Messgrößen		
Bauform	Kabellänge bis 50 m (164 ft) (in Vorbereitung)	
Messumformer	<ul style="list-style-type: none"> • Kompakte und getrennte Version 	
Sensor	Flanschausführung	Sandwichausführung
<ul style="list-style-type: none"> • Integrierte Temperaturmessung • Nennweitenreduzierung • Druck- und Temperaturkompensation • Absperrarmatur • Dualmessgerät 	<ul style="list-style-type: none"> • • • • • 	<ul style="list-style-type: none"> • • • • •
Anzeige	4-zeiliges grafisches Display (beleuchtet) mit Bedientasten	
Betrieb	<ul style="list-style-type: none"> • Über lokales Display (Sprachen: Deutsch, Englisch, Französisch) • Über SIMATIC PDM 	
Genauigkeit		
Volumendurchfluss		
<ul style="list-style-type: none"> • Flüssigkeiten - $Re \geq 20\,000$ - $10\,000 < Re < 20\,000$ • Bei Gasen und Dämpfen - $Re \geq 20\,000$ - $10\,000 < Re < 20\,000$ 	<ul style="list-style-type: none"> ± 0,75 % vom Messwert ± 2,0 % vom Messwert 	
Massedurchfluss/Korrigierter Volumendurchfluss		
<ul style="list-style-type: none"> • Bei Gasen und Dämpfen - $Re \geq 20\,000$ - $10\,000 < Re < 20\,000$ 	<ul style="list-style-type: none"> ± 1,0 % vom Messwert ± 2,0 % vom Messwert 	
Massedurchfluss		
<ul style="list-style-type: none"> • Bei Flüssigkeiten/Wasser - $Re \geq 20\,000$ - $10\,000 < Re < 20\,000$ 	<ul style="list-style-type: none"> ± 1,5 % vom Messwert ± 2,5 % vom Messwert 	
Wiederholbarkeit (Volumendurchfluss)	± 0,1 % vom Messwert	
Betriebsbedingungen		
Temperaturbereich	-40 ... +240 °C (-40 ... +465 °F)	
<ul style="list-style-type: none"> • Messstoff • Umgebung - Nicht-Ex - Ex-Bereich • Lagerung 	<ul style="list-style-type: none"> -40 ... +85 °C (-40 ... +185 °F) -40 ... +65 °C (-40 ... +140 °F) -50 ... +85 °C (-58 ... +185 °F) 	
Druckstufen	Max. 100 bar (1450 psi), höhere Druckstufen auf Anfrage	
Max. zulässiger Prüfdruck	1,5 x PN	
<ul style="list-style-type: none"> • Mit integriertem Druckaufnehmer und Absperrventil (geschlossen) • Mit integriertem Druckaufnehmer und ohne Absperrventil 	2-facher Wert des Messbereichs des Druckaufnehmers	
Prozessmedium	Wird bei der Auslegung berücksichtigt	
<ul style="list-style-type: none"> • Dichte • Viskosität • Reynoldszahl 	<ul style="list-style-type: none"> < 10 cP > 10000 	
Empfohlene Durchflussgeschwindigkeiten		
<ul style="list-style-type: none"> • Flüssigkeiten • Gase und Dämpfe 	<ul style="list-style-type: none"> 0,3 ... 7 m/s (0,98 ... 23 ft/s) 2,0 ... 80 m/s (6,6 ... 262,5 ft/s) 3,0 ... 45 m/s (9,8 ... 148 ft/s) 2,0 ... 70 m/s (6,6 ... 230 ft/s) 	

Für genaue Informationen siehe Bedienungsanleitung, Kapitel "Bestimmungsgemäße Verwendung"

Einbaubedingungen	
Einlaufstrecke	≥ 15 x DN
<ul style="list-style-type: none"> • Bei ungestörtem Strömungsprofil, nach Rohrverengungen und nach 1 x 90°-Rohrbogen • Nach 2 x 90°-Rohrbogen • Nach dreidimensionalen 2 x 90°-Rohrbogen • Nach Regelventilen • Vor Strömungsgleichrichtern • Nach Strömungsgleichrichten 	<ul style="list-style-type: none"> ≥ 30 x DN ≥ 40 x DN ≥ 50 x DN ≥ 2 x DN ≥ 8 x DN
Auslaufstrecke	≥ 5 x DN
Werkstoff	
Sensor und Prozessanschlüsse	1.4404/316L Hastelloy C22 auf Anfrage
<ul style="list-style-type: none"> • Standard • Optional 	
Messumformergehäuse	Aluminium Aluminiumdruckguss, zweischichtige Lackierung (Epoxy/Polyester) Aluminiumdruckguss mit Lackierung für erhöhte Anforderungen
<ul style="list-style-type: none"> • Standard • Optional 	
Dichtung Druckaufnehmer	FPM FFKM
<ul style="list-style-type: none"> • Standard • Optional 	
Dichtung Sensor (Pick-up)	1.4535/316L Hastelloy C276
<ul style="list-style-type: none"> • Standard • Optional 	
Prozessanschlüsse	
DIN EN 1092-1	DN 15 ... DN 300/PN 16 ... PN 100
ANSI B16.5	½" ... 12"/150 ... 600 lb
	Zulässige Kombinationen von Nennweite, Prozessanschluss und Druckstufe siehe Tabelle im Abschnitt Projektierung
Schutzart Gehäuse	
Standard	Kompakte und getrennte Version IP66/IP67
Optional	Getrenntausführung: IP66/IP68 für den Sensor
Stromversorgung	
Nicht-Ex-Ausführung	14 ... 36 V DC
Ex-Ausführung	14 ... 30 V DC
Eingänge/Ausgänge	
Stromausgang	4 ... 20 mA, HART
Binärausgang	Impuls/Frequenz/Status/Grenzwert
Stromeingang	4 ... 20 mA passiv
Kommunikation	HART 7
Kalibrierung	
Standardkalibrierung	3-Punkt-Kalibrierung: 3 x 15 %, 3 x 50 %, 3 x 80 %
Sonderkalibrierung	5-Punkt-Kalibrierung: 3 x 15 %, 3 x 30 %, 3 x 50 %, 3 x 60 %, 3 x 80 %
Zertifikate und Zulassungen	
Ex-Zulassungen	ATEX, QPS, IECEx
CE-Konformitätsbescheinigung	PED 2014/68/UE MC 2014/30/UE
Sicherheits-Integritätslevel (SIL)	SIL2 gemäß IEC 61508

Auswahl- und Bestelldaten		Artikel-Nr.	Artikel-Nr.
SITRANS FX330 mit Flansch			
• Nicht zugelassen für SIL2 Sicherheitsanwendungen	↗	7ME2610-	7ME2610-
• Zugelassen für SIL2 Sicherheitsanwendungen	↗	7ME2611-	7ME2611-
↗ Klicken Sie auf die Artikel-Nr. zur Online-Konfiguration im PIA Life Cycle Portal.			
Nennweite Sensor	Anschlussgröße		
DN 15 (1/2")	DN 15 (1/2")	1 A	
	DN 25 (1")	1 B	
	DN 40 (1 1/2")	1 C	
DN 25 (1")	DN 25 (1")	2 B	
	DN 40 (1 1/2")	2 C	
	DN 50 (2")	2 D	
DN 40 (1 1/2")	DN 40 (1 1/2")	2 K	
	DN 50 (2")	2 L	
	DN 80 (3")	2 M	
DN 50 (2")	DN 50 (2")	2 R	
	DN 80 (3")	2 S	
	DN 100 (4")	2 T	
DN 80 (3")	DN 80 (3")	3 L	
	DN 100 (4")	3 M	
	DN 150 (6")	3 R	
DN 100 (4")	DN 100 (4")	3 S	
	DN 150 (6")	3 T	
	DN 200 (8")	3 Q	
DN 150 (6")	DN 150 (6")	4 M	
	DN 200 (8")	4 P	
	DN 250 (10")	4 Q	
DN 200 (8")	DN 200 (8")	4 T	
	DN 250 (10")	4 U	
	DN 300 (12")	4 V	
DN 250 (10")	DN 250 (10")	4 W	
	DN 300 (12")	4 Y	
DN 300 (12")	DN 300 (12")	5 E	
Prozessanschluss und Nenndruck			
EN 1092-1 Form B1			
PN 10	DN 200 ... 300	A	
PN 16	DN 50 ... 300	B	
PN 25	DN 200 ... 300	C	
PN 40	DN 15 ... 300	D	
PN 63	DN 50 ... 150	E	
PN 100	DN 15 ... 150	F	
ANSI B16.5 RF			
Class 150	1/2 ... 12"	J	
Class 300	1/2 ... 12"	K	
Class 600	1/2 ... 6"	L	
Systemaufbau			
Kompaktausführung	Ohne Kabel	0	
Getrenntausführung (in Vorbereitung)	Kabellänge mit Kurzangabe L..	1	
Messumformergehäuse			
Aluminium		0	
Aluminium, ohne Silikon		1	
Duale Ausführung, Aluminium		6	
Duale Ausführung, Aluminium, ohne Silikon		7	
SITRANS FX330 mit Flansch			
• Nicht zugelassen für SIL2 Sicherheitsanwendungen		7ME2610-	7ME2610-
• Zugelassen für SIL2 Sicherheitsanwendungen		7ME2611-	7ME2611-
Kommunikation			
HART			0
PROFIBUS PA			1
FOUNDATION Fieldbus			2
Ex-Zulassung			
Ohne Ex-Zulassung			A
ATEX II2 G Ex ia			B
ATEX II2 G Ex d			C
ATEX II3 G Ex nA			D
ATEX II2 D Ex tb			E
QPS IS Class I Div.1			F
QPS XP Class I Div.1			G
QPS NI Class I Div. 2			H
QPS DIP Class I, III Div. 1			J
IECEX II2 G Ex ia			K
IECEX II2 G Ex d			L
IECEX II3 G Ex nA			M
IECEX II2 D Ex tb			N
Druckaufnehmer und Absperrgarnitur			
Ohne Druckaufnehmer			A
Mit Druckaufnehmer und Absperrgarnitur FPM (Viton), Bereich:			
1 bar (14,5 psi)			B
2 bar (29 psi)			C
4 bar (58 psi)			D
6 bar (87 psi)			E
10 bar (145 psi)			F
16 bar (232 psi)			G
25 bar (363 psi)			H
40 bar (580 psi)			J
60 bar (870 psi)			K
100 bar (1450 psi)			L
Mit Druckaufnehmer und Absperrgarnitur FFKM (Kalrez), Bereich:			
1 bar (14,5 psi)			M
2 bar (29 psi)			N
4 bar (58 psi)			P
6 bar (87 psi)			Q
10 bar (145 psi)			R
16 bar (232 psi)			S
25 bar (363 psi)			T
40 bar (580 psi)			U
60 bar (870 psi)			V
100 bar (1450 psi)			W
Softwareversion			
Standard - Unkompensiert für Gase, Wasserdampf und Flüssigkeiten einschließlich Temperaturkompensation für gesättigten Wasserdampf			0
Standard + Wärmemesser für Sattdampf und Wasser			1
Dichtekompensation für Wasserdampf + Wärmemesser für Satt- und Heißdampf			2
Dichtekompensation für Gase, Nassgase und Mischgase + FAD			3

Durchflussmessung

SITRANS FX (Vortex)

SITRANS FX330

Auswahl- und Bestelldaten

Artikel-Nr.

SITRANS FX330 Sandwich

• Nicht zugelassen für SIL2 Sicherheitsanwendungen ↗

7ME2710-

• Zugelassen für SIL2 Sicherheitsanwendungen ↗

7ME2711-

↗ Klicken Sie auf die Artikel-Nr. zur Online-Konfiguration im PIA Life Cycle Portal.

Nennweite Sensor

DN 15 (½")

1

A

DN 25 (1")

2

B

DN 40 (1½")

2

K

DN 50 (2")

2

R

DN 80 (3")

3

L

DN 100 (4")

3

S

Druckstufe

EN 1092-1

PN 16

DN 15 ... 100

B

PN 25

DN 15 ... 100

C

PN 40

DN 15 ... 100

D

PN 63

DN 15 ... 100

E

PN 100

DN 15 ... 100

F

ANSI B16.5

Class 150

½ ... 4"

J

Class 300

½ ... 4"

K

Class 600

½ ... 4"

L

Systemaufbau

Kompaktausführung

Ohne Kabel

0

Getrenntausführung

Kabellänge mit Kurzangabe L..

1

Messumformergehäuse

Aluminium

0

Aluminium, ohne Silikon

1

Kommunikation

HART

0

PROFIBUS PA

1

FOUNDATION Fieldbus

2

Ex-Zulassung

Ohne Ex-Zulassung

A

ATEX II2 G Ex ia

B

ATEX II2 G Ex d

C

ATEX II3 G Ex nA

D

ATEX II2 D Ex tb

E

QPS IS Class I Div.1

F

QPS XP Class I Div.1

G

QPS NI Class I Div. 2

H

QPS DIP Class I, III Div. 1

J

IECEX II2 G Ex ia

K

IECEX II2 G Ex d

L

IECEX II3 G Ex nA

M

IECEX II2 D Ex tb

N

Artikel-Nr.

SITRANS FX330 Sandwich

• Nicht zugelassen für SIL2 Sicherheitsanwendungen

7ME2710-

• Zugelassen für SIL2 Sicherheitsanwendungen

7ME2711-

Druckaufnehmer und Absperrgarnitur

Ohne Druckaufnehmer

A

Mit Druckaufnehmer und Absperrgarnitur FPM (Viton), Bereich:

1 bar (14,5 psi)

B

2 bar (29 psi)

C

4 bar (58 psi)

D

6 bar (87 psi)

E

10 bar (145 psi)

F

16 bar (232 psi)

G

25 bar (363 psi)

H

40 bar (580 psi)

J

60 bar (870 psi)

K

100 bar (1450 psi)

L

Mit Druckaufnehmer und Absperrgarnitur FFKM (Kalrez), Bereich:

1 bar (14,5 psi)

M

2 bar (29 psi)

N

4 bar (58 psi)

P

6 bar (87 psi)

Q

10 bar (145 psi)

R

16 bar (232 psi)

S

25 bar (363 psi)

T

40 bar (580 psi)

U

60 bar (870 psi)

V

100 bar (1450 psi)

W

Softwareversion

Standard - Unkompensiert für Gase, Wasserdampf und Flüssigkeiten einschließlich Temperaturkompensation für gesättigten Wasserdampf

0

Standard + Wärmemesser für Satttdampf und Wasser

1

Dichtekompensation für Wasserdampf + Wärmemesser für Satt- und Heißdampf

2

Dichtekompensation für Gase, Nassgase und Mischgase + FAD

3

Weitere Informationen

Kurzangabe

Artikel-Nr. mit "-Z" ergänzen und mindestens Kurzangabe Y40, Y41, Y42 und Y45 und ggf. Klartext hinzufügen.

Anwendungsdaten

Messstoff: Angabe des Messstoffs (Flüssigkeit, Gas, Wasserdampf oder kundenspezifisch)

Y40

Temperatur: Angabe der Betriebstemperatur mit Einheit

Y41

Druck: Angabe des Betriebsdrucks mit Einheit

Y42

Dichte (nur bei kundenspezifischem Messstoff): Angabe der Dichte mit Einheit

Y43

Viskosität (nur bei kundenspezifischem Messstoff): Angabe der Viskosität mit Einheit

Y44

Durchflussrate: Angabe der maximalen Durchflussrate mit Einheiten

Y45

Betriebsanleitung

Beschreibung

Englisch

Artikel-Nr.

A5E2100423

Sämtliche Literatur kann kostenlos in einer Vielzahl von Sprachen heruntergeladen werden unter:

<http://www.siemens.de/prozessinstrumentierung/dokumentation>

Auswahl- und Bestelldaten	Kurzangabe	Kurzangabe
Weitere Ausführungen		Kalibrierung
Artikel-Nr. mit "-Z" ergänzen und Kurzangabe(n) hinzufügen.		5-Punkt-Kalibrierung mit Bescheinigung D11
Kabelanschluss		Reinigung
Ohne Kabelverschraubungen A01		Öl- und fettfrei (mediumberührte Teile) K46
M20x1.5 Kabelverschraubungen aus Kunststoff, grau		Öl- und fettfrei (mediumberührte Teile) + Prüfbescheinigung nach DIN EN 10204-3.1 K48
• 3 Stk. A02		
• 2 Stk. A12		
• 1 Stk. A22		
M20x1.5 Kabelverschraubungen aus Kunststoff, blau		Kabellänge für Getrenntausführung (in Vorbereitung)
• 3 Stk. A03		5 m (16 ft) L01
• 2 Stk. A13		10 m (32 ft) L02
• 1 Stk. A23		15 m (49 ft) L03
M20x1.5 Kabelverschraubungen aus Messing, Ex-d/t Zulassung		20 m (65 ft) L04
• 3 Stk. A04		25 m (82 ft) L05
• 2 Stk. A14		30 m (98 ft) L06
• 1 Stk. A24		35 m (114 ft) L07
M20x1.5 Kabelverschraubungen aus Messing, Ex-nA Zulassung		40 m (131 ft) L08
• 3 Stk. A05		45 m (147 ft) L09
• 2 Stk. A15		50 m (164 ft) L10
• 1 Stk. A25		
M20x1.5 Kabelverschraubungen aus Edelstahl, Ex-d/t Zulassung		Tag-Schild
• 3 Stk. A06		Tag-Schild aus Edelstahl, 40 x 20 mm (Klartext hinzufügen) Y17
• 2 Stk. A16		Tag-Schild aus Edelstahl, 120 x 46 mm (Klartext hinzufügen) Y18
• 1 Stk. A26		
1/2" NPT Rohrverschraubung aus Kunststoff (Kabelverschraubungen nicht enthalten)		
• 3 Stk. A07		
• 2 Stk. A17		
• 1 Stk. A27		
Absperrarmatur		
Mit Absperrarmatur B10		
Zertifikate		
Werkprüfbescheinigung nach DIN EN 10204-2.1 C10		
Druckprüfzeugnis + Prüfbescheinigung nach DIN EN 10204-3.1 C11		
Materialprüfzeugnis von drucktragenden Teilen aus Metall nach DIN EN 10204-3.1 C12		
Werkstoff nach NACE MR0175/ISO 15156 C13		
PMI drucktragender Teile aus Metall + Prüfbescheinigung nach DIN EN 10204-3.1 C14		
Materialprüfzeugnis von drucktragenden Teilen aus Metall nach DIN EN 10204-3.1 + PMI C15		
Farbeindringprüfung für mediumberührte Schweißungen C16		
Röntgenprüfung für mediumberührte Schweißungen C17		

Durchflussmessung

SITRANS FX (Vortex)

SITRANS FX330

Auswahl- und Bestelldaten

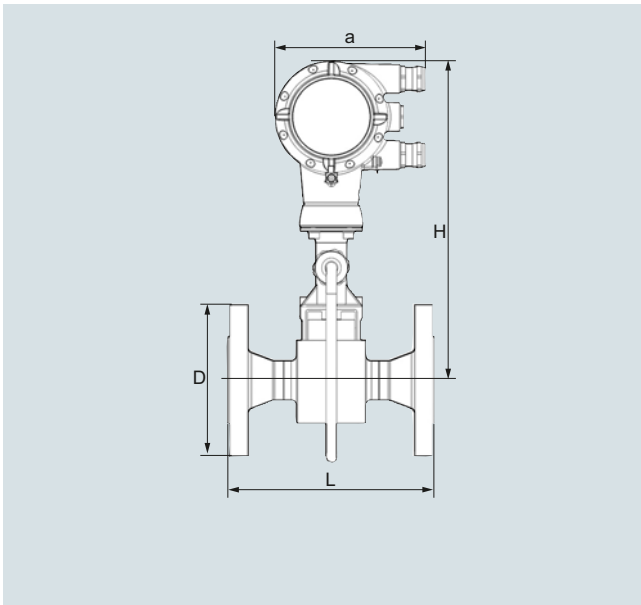
Artikel-Nr.

Artikel-Nr.

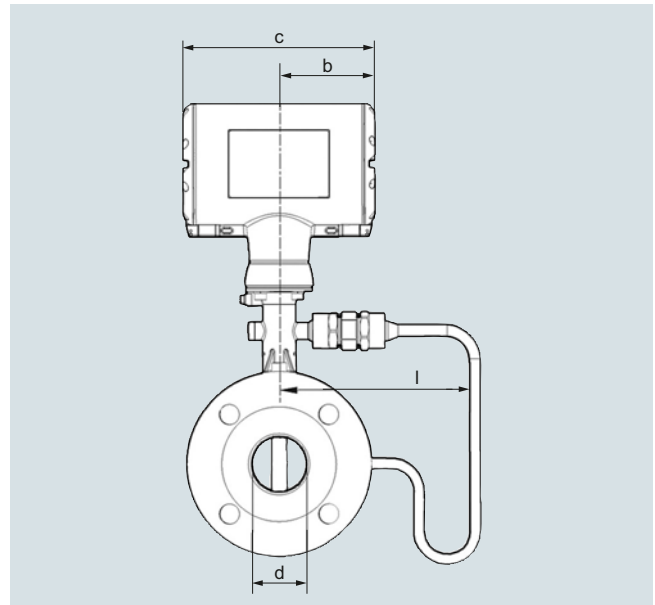
SITRANS FX330, Ersatzteile

Messumformerelektronik für SITRANS FX330	
• FXT030 in Kompaktausführung mit HART (nicht-Ex/Ex-i)	A5E38663070
• FXT030 in Kompaktausführung mit HART (Ex-d)	A5E38663398
Display mit HMI und Datenspeicher	A5E38663613
Dichtungsscheibe 21,8 x 12 x 0,1	KRH-17000700
O-Ring Sensor	KRH-17001400
O-Ring für Druckschraube 17,13 x 2,62, FPM 70	KRH-17001200
O-Ring-Dichtung für Abdeckung	KRH-16000300
Frontabdeckung (nicht-Ex)	KRH-16002000
Frontabdeckung (Ex)	KRH-16002500
Rückwandabdeckung	KRH-16003000
Dichtung Umformergehäuse 59,35,5-2-N	KRH-16000400
O-Ring	
• 20 x 1, FPM (DIN 3771)	KRH-17001100
• 10 x 2, NBR	KRH-17001000
DUBOX-Stecker 5-polig, linear, RM2	KRH-17000800
Kabeldurchführung, 10-polig (nicht-Ex)	KRH-16000500
Absperrventil	KRH-17004000
Zentrierringe für Sandwich-Ausführung	
• DN 15	KRH-17006000
• DN 25	KRH-17006001
• DN 40	KRH-17006002
• DN 50	KRH-17006003
• DN 50 (300 lbs, 600 lbs)	KRH-17006004
• DN 50 (JIS 10K, 16K, 20K)	KRH-17006005
• DN 80	KRH-17006006
• DN 100	KRH-17006007
Wandgehäuse mit Aufsatz (einschl. Schrauben, Dichtungen und Kabelverschraubungen)	KRH-16112002
Sensoraustauschkit einschl. Dichtungsscheibe, Sockel, Sensor und O-Ringe (für Sensor und Druckschraube)	
• DN 15	KRH-16111100
• DN 15 Conical	KRH-16111110
• DN 25	KRH-16111150
• DN 25 Conical	KRH-16111160
• DN 40	KRH-16111200
• DN 50	KRH-16111210
• DN 80	KRH-16111220
• DN 100	KRH-16111230
• DN 150 ... DN 300	KRH-16111300
Druckaufnehmeraustauschkit einschl. Druckaufnehmer mit Kalibrierprüfbescheinigung, DUBOX-Stecker und O-Ringe	
• DN 15	KRH-16111100
• DN 15 Conical	KRH-16111110
• DN 25	KRH-16111150
• DN 25 Conical	KRH-16111160
• DN 40	KRH-16111200
• DN 50	KRH-16111210
• DN 80	KRH-16111220
• DN 100	KRH-16111230
• DN 150 ... DN 300	KRH-16111300
• DN 15	KRH-16111100
SITRANS FX300 upgrade kit (in preparation)	

SITRANS FX330 Strömungsgleichrichter ↗	7ME2900-	0 0
↗ Klicken Sie auf die Artikel-Nr. zur Online-Konfiguration im PIA Life Cycle Portal.		
Werkstoff	Edelstahl 1.4404 (316L)	1
Nennweite	DN 15 / ANSI ½"	A
	DN 25 / ANSI 1"	B
	DN 40 / ANSI 1½"	C
	DN 50 / ANSI 2"	D
	DN 80 / ANSI 3"	E
	DN 100 / ANSI 4"	F
	DN 150 / ANSI 6"	G
	DN 200 / ANSI 8"	H
	DN 250 / ANSI 10"	J
	DN 300 / ANSI 12"	K
Druckstufe	PN 10	A
	PN 16	B
	PN 25	C
	PN 40	D
	PN 63	E
	PN 100	F
	Class 150	J
	Class 300	K
	Class 600	L
Weitere Informationen	Kurzangabe	
Artikel-Nr. mit "-Z" ergänzen und Kurzangabe(n) hinzufügen.		
Zertifikate		
Werksprüfbescheinigung nach DIN EN 10204-2.1	C10	
Materialprüfzeugnis von drucktragenden Teilen nach DIN EN 10204-3.1	C12	
Werkstoff nach NACE MR0175/ISO 15156	C13	
PMI drucktragender Teile + Prüfbescheinigung nach DIN EN 10204-3.1	C14	
Materialprüfzeugnis von drucktragenden Teilen nach DIN EN 10204-3.1 + PMI	C15	
Reinigung		
Öl- und fettfrei (mediumberührte Teile)	K46	
Öl- und fettfrei (mediumberührte Teile) + Prüfbescheinigung nach DIN EN 10204-3.1	K48	

MaßzeichnungenKompaktausführung

SITRANS FX330 (Vortex), Flanschausführung mit Druckaufnehmer, Frontansicht



SITRANS FX330 (Vortex), Flanschausführung mit Druckaufnehmer, Seitenansicht

Durchflussmessung

SITRANS FX (Vortex)

SITRANS FX330

Maßzeichnungen (Fortsetzung)

Flanschführung EN 1092-1

Nennweite DN	Druckstufe Druckstufe	Abmessungen [mm (Inch)] a = 148,5 (5.85), b = 85,8 (3.38), c = 171,5 (6.76)							Gewicht [kg (lb)]	
		d	d FR ¹⁾	d FR ²⁾	D	L	H	I	Durchfluss- messgerät (ohne Druckauf- nehmer)	Durchfluss- messgerät (mit Druckauf- nehmer)
15	40	17,3 (0.68)	-	-	95 (3.74)	200 (7.87)	358,8 (14.2)	169,3 (6.67)	5,5 (12.13)	6,1 (13.45)
15	100	17,3 (0.68)	-	-	105 (4.13)	200 (7.87)	358,8 (14.2)	169,3 (6.67)	6,5 (14.33)	7,1 (15.65)
25	40	28,5 (1.12)	17,3 (0.68)	-	115 (4.53)	200 (7.87)	358,4 (14.1)	169,3 (6.67)	7,3 (16.09)	7,9 (17.42)
25	100	28,5 (1.12)	17,3 (0.68)	-	140 (5.51)	200 (7.87)	358,4 (14.1)	169,3 (6.67)	9,3 (20.50)	9,9 (21.83)
40	40	43,1 (1.70)	28,5 (1.12)	17,3 (0.68)	150 (5.91)	200 (7.87)	362,3 (14.3)	169,5 (6.67)	10,2 (22.49)	10,8 (23.81)
40	100	42,5 (1.67)	28,5 (1.12)	17,3 (0.68)	170 (6.69)	200 (7.87)	362,3 (14.3)	169,5 (6.67)	14,2 (31.31)	14,8 (32.63)
50	16	54,5 (2.15)	42,5 (1.67)	28,5 (1.12)	165 (6.50)	200 (7.87)	368,3 (14.5)	169,3 (6.67)	12,1 (26.68)	12,7 (28.00)
50	40	54,5 (2.15)	42,5 (1.67)	28,5 (1.12)	165 (6.50)	200 (7.87)	368,3 (14.5)	169,3 (6.67)	12,3 (27.12)	12,9 (28.44)
50	63	54,5 (2.15)	42,5 (1.67)	28,5 (1.12)	180 (7.09)	200 (7.87)	368,3 (14.5)	169,3 (6.67)	16,3 (35.94)	16,9 (37.26)
50	100	53,9 (2.12)	42,5 (1.67)	28,5 (1.12)	195 (7.68)	200 (7.87)	368,3 (14.5)	169,3 (6.67)	17,8 (39.24)	18,4 (40.57)
80	16	82,5 (3.25)	54,5 (2.15)	42,5 (1.67)	200 (7.87)	200 (7.87)	380,3 (15.0)	169,3 (6.67)	16,8 (37.04)	17,4 (38.36)
80	40	82,5 (3.25)	54,5 (2.15)	42,5 (1.67)	200 (7.87)	200 (7.87)	380,3 (15.0)	169,3 (6.67)	18,8 (41.45)	19,4 (42.77)
80	63	81,7 (3.22)	54,5 (2.15)	42,5 (1.67)	215 (8.46)	200 (7.87)	380,3 (15.0)	169,3 (6.67)	22,8 (50.27)	23,4 (51.59)
80	100	80,9 (3.19)	54,5 (2.15)	42,5 (1.67)	230 (9.06)	200 (7.87)	380,3 (15.0)	169,3 (6.67)	26,8 (59.08)	27,4 (60.41)
100	16	107 (4.21)	80,9 (3.19)	54,5 (2.15)	220 (8.66)	250 (9.84)	396,8 (15.7)	171,5 (6.75)	21,4 (47.18)	22 (48.50)
100	40	107 (4.21)	80,9 (3.19)	54,5 (2.15)	235 (9.25)	250 (9.84)	396,8 (15.7)	171,5 (6.75)	24,4 (53.79)	25 (55.12)
100	63	106 (4.17)	80,9 (3.19)	54,5 (2.15)	250 (9.84)	250 (9.84)	396,8 (15.7)	171,5 (6.75)	29,4 (64.82)	30 (66.14)
100	100	104 (4.09)	80,9 (3.19)	54,5 (2.15)	265 (10.43)	250 (9.84)	396,8 (15.7)	171,5 (6.75)	35,4 (78.04)	36 (79.37)
150	16	159 (6.26)	107 (4.21)	80,9 (3.19)	285 (11.22)	300 (11.81)	416,3 (16.4)	191,5 (7.54)	35,2 (77.60)	35,8 (78.93)
150	40	159 (6.26)	107 (4.21)	80,9 (3.19)	300 (11.81)	300 (11.81)	416,3 (16.4)	191,5 (7.54)	41,2 (90.83)	41,8 (92.15)
150	63	157 (6.18)	107 (4.21)	80,9 (3.19)	345 (13.58)	300 (11.81)	416,3 (16.4)	191,5 (7.54)	59,2 (130.51)	59,8 (131.84)
150	100	154 (6.06)	107 (4.21)	80,9 (3.19)	355 (13.98)	300 (11.81)	416,3 (16.4)	191,5 (7.54)	67,2 (148.15)	67,8 (149.47)
200	10	207 (8.15)	159 (6.26)	107 (4.21)	340 (13.39)	300 (11.81)	442,1 (17.4)	202,8 (7.98)	37,8 (83.33)	38,4 (84.66)
200	16	207 (8.15)	159 (6.26)	107 (4.21)	340 (13.39)	300 (11.81)	442,1 (17.4)	202,8 (7.98)	37,8 (83.33)	38,4 (84.66)
200	25	207 (8.15)	159 (6.26)	107 (4.21)	360 (14.17)	300 (11.81)	442,1 (17.4)	202,8 (7.98)	46,8 (103.18)	47,4 (104.50)
200	40	207 (8.15)	159 (6.26)	107 (4.21)	375 (14.76)	300 (11.81)	442,1 (17.4)	202,8 (7.98)	54,8 (120.81)	55,4 (122.14)
250	10	260 (10.24)	207 (8.15)	159,3 (6.27)	395 (15.55)	380 (14.96)	468,8 (18.5)	229,5 (9.04)	57,4 (126.55)	58,0 (127.87)
250	16	260 (10.24)	207 (8.15)	159,3 (6.27)	405 (15.94)	380 (14.96)	468,8 (18.5)	229,5 (9.04)	58,4 (128.75)	59,0 (130.07)
250	25	259 (10.20)	207 (8.15)	159,3 (6.27)	425 (16.73)	380 (14.96)	468,8 (18.5)	229,5 (9.04)	74,4 (164.02)	75,0 (165.35)
250	40	259 (10.20)	207 (8.15)	159,3 (6.27)	450 (17.72)	380 (14.96)	468,8 (18.5)	229,5 (9.04)	92,4 (203.71)	93,0 (205.03)
300	10	310 (12.20)	260 (10.24)	207 (8.15)	445 (17.52)	450 (17.72)	492,8 (19.4)	255 (10.04)	75,7 (166.89)	76,3 (168.21)
300	16	310 (12.20)	260 (10.24)	207 (8.15)	460 (18.11)	450 (17.72)	492,8 (19.4)	255 (10.04)	82,2 (181.22)	82,8 (182.54)
300	25	308 (12.13)	260 (10.24)	207 (8.15)	485 (19.09)	450 (17.72)	492,8 (19.4)	255 (10.04)	98,7 (217.60)	99,3 (218.92)
300	40	308 (12.13)	260 (10.24)	207 (8.15)	515 (20.28)	450 (17.72)	492,8 (19.4)	255 (10.04)	127,5 (281.09)	128,1 (282.41)

¹⁾ FR - einfache Reduzierung

²⁾ F2R - zweifache Reduzierung

Maßzeichnungen (Fortsetzung)

Flanschausführung ANSI B16.5

DN	Druckstufe Klasse	Abmessungen [mm (Inch)] a = 148,5 (5.85), b = 85,8 (3.38), c = 171,5 (6.76)							Gewicht [kg (lb)]	
		d	d FR ¹⁾	d FR ²⁾	D	L	H	I	Durchfluss- messgerät (ohne Druckauf- nehmer)	Durchfluss- messgerät (mit Druckauf- nehmer)
½	150	16 (0.63)	-	-	90 (3.5)	200 (7.9)	358,8 (14.2)	169,3 (6.67)	4,5 (9.92)	5,1 (11.24)
½	300	16 (0.63)	-	-	95 (3.7)	200 (7.9)	358,8 (14.2)	169,3 (6.67)	4,9 (10.80)	5,5 (12.13)
½	600	14 (0.55)	-	-	95 (3.7)	200 (7.9)	358,8 (14.2)	169,3 (6.67)	5,1 (11.24)	5,7 (12.57)
1	150	27 (1.1)	15,8 (0.62)	-	110 (4.3)	200 (7.9)	358,4 (14.1)	169,3 (6.67)	6,2 (13.67)	6,8 (14.99)
1	300	27 (1.1)	15,8 (0.62)	-	125 (4.9)	200 (7.9)	358,4 (14.1)	169,3 (6.67)	7,2 (15.87)	7,8 (17.20)
1	600	24 (1.0)	15,8 (0.62)	-	125 (4.9)	200 (7.9)	358,4 (14.1)	169,3 (6.67)	7,5 (16.53)	8,1 (17.86)
1½	150	41 (1.6)	26,6 (1.1)	15,8 (0.6)	125 (4.9)	200 (7.9)	362,3 (14.3)	169,5 (6.67)	8,3 (18.30)	8,9 (19.62)
1½	300	41 (1.6)	26,6 (1.1)	15,8 (0.6)	155 (6.1)	200 (7.9)	362,3 (14.3)	169,5 (6.67)	10,4 (22.93)	11 (24.25)
1½	600	38 (1.5)	26,6 (1.1)	15,8 (0.6)	155 (6.1)	200 (7.9)	362,3 (14.3)	169,5 (6.67)	11,4 (25.13)	12 (26.46)
2	150	53 (2.1)	40,9 (1.6)	26,6 (1.1)	150 (5.9)	200 (7.9)	368,3 (14.5)	169,5 (6.67)	11 (24.25)	11,6 (25.57)
2	300	53 (2.1)	40,9 (1.6)	26,6 (1.1)	165 (6.5)	200 (7.9)	368,3 (14.5)	169,5 (6.67)	12,4 (27.34)	13 (28.66)
2	600	49 (1.9)	40,9 (1.6)	26,6 (1.1)	165 (6.5)	200 (7.9)	368,3 (14.5)	169,5 (6.67)	13,9 (30.64)	14,5 (31.97)
3	150	78 (3.1)	52,6 (2.1)	40,9 (1.6)	190 (7.5)	200 (7.9)	380,3 (15.0)	169,3 (6.67)	19,8 (43.65)	20,4 (44.97)
3	300	78 (3.1)	52,6 (2.1)	40,9 (1.6)	210 (8.3)	200 (7.9)	380,3 (15.0)	169,3 (6.67)	22,8 (50.27)	23,4 (51.59)
3	600	74 (2.9)	52,6 (2.1)	40,9 (1.6)	210 (8.3)	200 (7.9)	380,3 (15.0)	169,3 (6.67)	23,8 (52.47)	24,4 (53.79)
4	150	102 (4.0)	78 (3.1)	52,6 (2.1)	230 (9.1)	250 (9.8)	396,8 (15.7)	171,5 (6.76)	23,4 (51.59)	24 (52.91)
4	300	102 (4.0)	78 (3.1)	52,6 (2.1)	255 (10)	250 (9.8)	396,8 (15.7)	171,5 (6.76)	31,4 (69.23)	32 (70.55)
4	600	97 (3.8)	78 (3.1)	52,6 (2.1)	275 (11)	250 (9.8)	396,8 (15.7)	171,5 (6.76)	40,4 (89.07)	41 (90.39)
6	150	154 (6.1)	102 (4.0)	78,0 (3.1)	280 (11)	300 (12)	416,3 (16.4)	191,5 (7.54)	36,2 (79.81)	36,8 (81.13)
6	300	154 (6.1)	102 (4.0)	78,0 (3.1)	320 (13)	300 (12)	416,3 (16.4)	191,5 (7.54)	51,2 (112.88)	51,8 (114.20)
6	600	146 (5.8)	102 (4.0)	78,0 (3.1)	355 (14)	300 (12)	416,3 (16.4)	191,5 (7.54)	76,2 (167.99)	76,8 (169.31)
8	150	203 (8.0)	154 (6.1)	102 (4.0)	345 (14)	300 (12)	442,1 (17.4)	202,8 (8.0)	50,0 (110.23)	50,6 (111.55)
8	300	203 (8.0)	154 (6.1)	102 (4.0)	380 (15)	300 (12)	442,1 (17.4)	202,8 (8.0)	74,8 (164.91)	75,4 (166.23)
10	150	255 (10.0)	203 (8.0)	154 (6.1)	405 (16)	380 (15)	468,8 (18.5)	229,5 (9.04)	74,4 (164.02)	75,0 (165.35)
10	300	255 (10.0)	203 (8.0)	154 (6.1)	455 (18)	380 (15)	468,8 (18.5)	229,5 (9.04)	106,4 (234.57)	107,0 (235.89)
12	150	305 (12.0)	255 (10.0)	203 (8.0)	485 (19)	450 (18)	492,8 (19.4)	255 (10.0)	106,4 (234.35)	107,0 (235.67)
12	300	305 (12.0)	255 (10.0)	203 (8.0)	520 (21)	450 (18)	492,8 (19.4)	255 (10.0)	151,4 (333.56)	152,0 (334.88)

1) FR - einfache Reduzierung

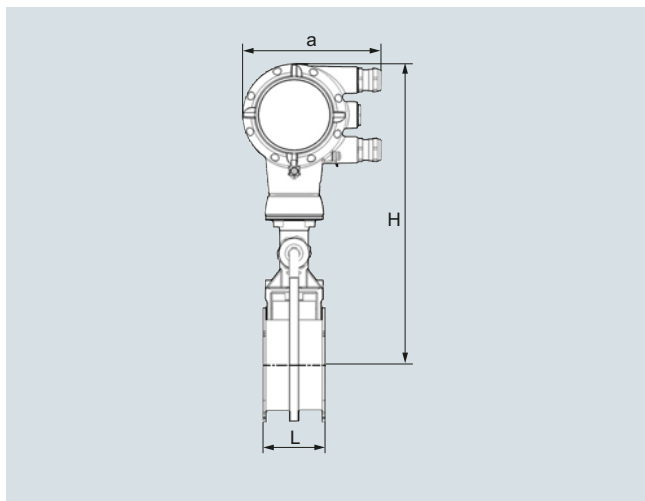
2) F2R - zweifache Reduzierung

Durchflussmessung

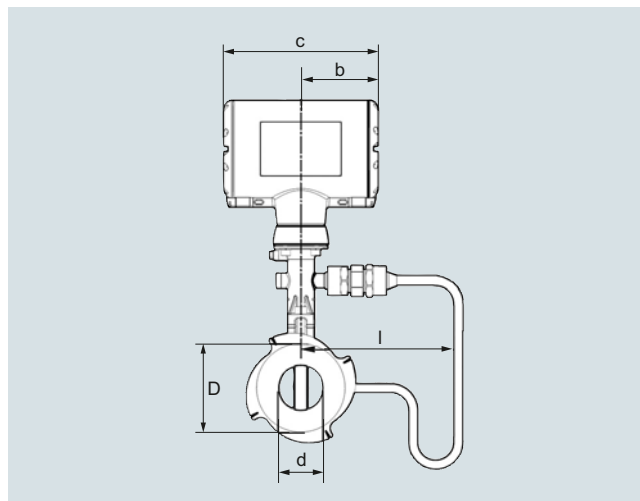
SITRANS FX (Vortex)

SITRANS FX330

Maßzeichnungen (Fortsetzung)



SITRANS FX330 (Vortex), Sandwichausführung mit Druckaufnehmer, Frontansicht



SITRANS FX330 (Vortex), Sandwichausführung mit Druckaufnehmer, Seitenansicht

Sandwichausführung EN

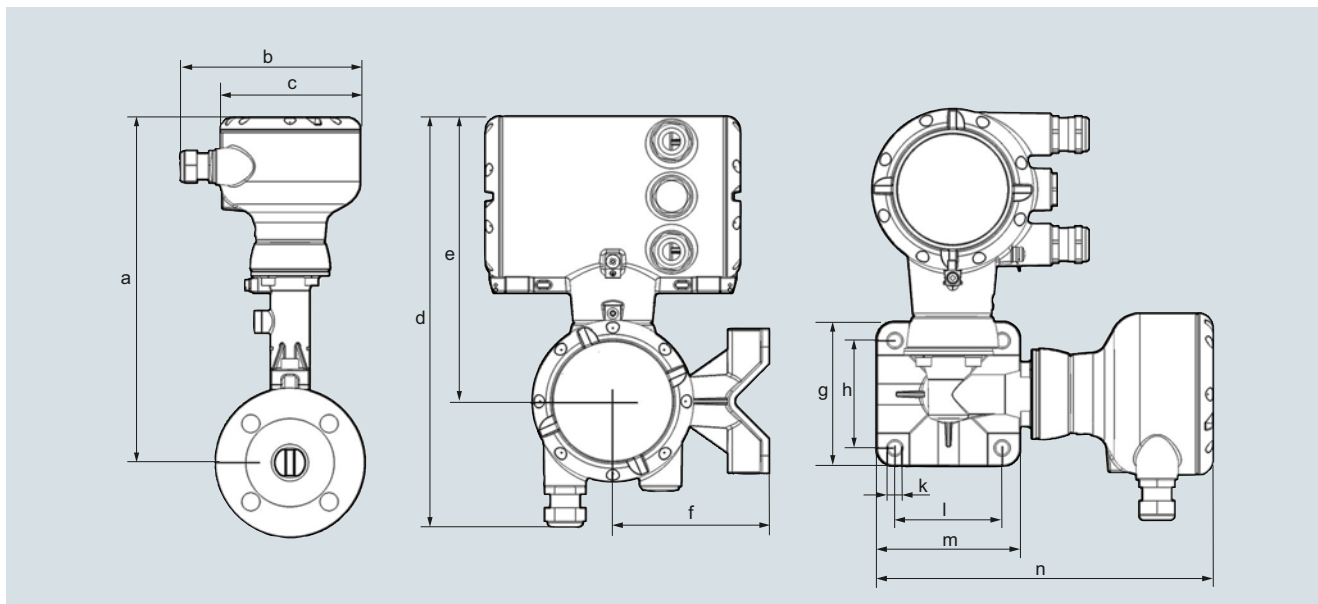
Nennweite DN	Druckstufe Druckstufe	Abmessungen [mm (Inch)]								Gewicht [kg (lb)]	
		a	b	c	d	D	L	H	I	Durchflussmessgerät (ohne Druckaufnehmer)	Durchflussmessgerät (mit Druckaufnehmer)
15	16 ... 100	133 (5.24)	105 (4.13)	179 (7.05)	16 (0.63)	45 (1.77)	65 (2.56)	265 (10.43)	174,25 (6.86)	3,5 (7.72)	4,1 (9.04)
25	16 ... 100	133 (5.24)	105 (4.13)	179 (7.05)	24 (0.94)	65 (2.56)	65 (2.56)	265 (10.43)	174,25 (6.86)	4,3 (9.48)	4,9 (10.80)
40	16 ... 100	133 (5.24)	105 (4.13)	179 (7.05)	38 (1.50)	82 (3.23)	65 (2.56)	270 (10.63)	174,5 (6.87)	4,9 (10.80)	5,5 (12.13)
50	16 ... 100	133 (5.24)	105 (4.13)	179 (7.05)	50 (1.97)	102 (4.02)	65 (2.56)	275 (10.83)	174,5 (6.87)	6 (13.23)	6,6 (14.55)
80	16 ... 100	133 (5.24)	105 (4.13)	179 (7.05)	74 (2.91)	135 (5.31)	65 (2.56)	290 (11.42)	174,25 (6.86)	8,2 (18.08)	8,8 (19.40)
100	16 ... 100	133 (5.24)	105 (4.13)	179 (7.05)	97 (3.82)	158 (6.22)	65 (2.56)	310 (12.20)	176,5 (6.95)	9,5 (20.94)	10,1 (22.27)

Sandwichausführung ANSI

Nennweite DN	Druckstufe Klasse	Abmessungen [Inch]								Gewicht [lb]	
		a	b	c	d	D	L	H	I	Durchflussmessgerät (ohne Druckaufnehmer)	Durchflussmessgerät (mit Druckaufnehmer)
½"	150, 300	5,32	4,26	7,25	0,63	1,77	2,56	10,43	6,82	7,72	9,04
½"	600	5,32	4,26	7,25	0,55	1,77	2,56	10,43	6,82	7,72	9,04
1"	150, 300, 600	5,32	4,26	7,25	0,94	2,56	2,56	10,43	6,82	9,48	10,80
1½"	150, 300, 600	5,32	4,26	7,25	1,50	3,23	2,56	10,63	6,82	10,80	12,13
2"	150, 300, 600	5,32	4,26	7,25	1,97	4,02	2,56	10,83	6,82	13,23	14,55
3"	150, 300, 600	5,32	4,26	7,25	2,91	5,31	2,56	11,42	6,82	18,08	19,40
4"	150, 300, 600	5,32	4,26	7,25	3,82	6,22	2,56	12,20	6,82	20,94	22,27

Maßzeichnungen (Fortsetzung)

Getrenntausführung



SITRANS FX330 (Vortex), Getrenntausführung

Abmessung a

DN	Flansch- und Sandwichausführung						Flanschausführung			
	15 ½"	25 1"	40 1½"	50 2"	80 3"	100 4"	150 6"	200 8"	250 10"	300 12"
[mm]	265,7	265,2	269,2	275,2	287,2	303,7	323,2	348,9	375,7	399,7
[Inch]	10,5	10,4	10,6	10,8	11,3	12,0	12,7	13,7	14,8	15,7

Abmessung a F1/2R

DN	Flanschausführung									
	15 ½"	25 1"	40 1½"	50 2"	80 3"	100 4"	150 6"	200 8"	250 10"	300 12"
F1R ¹⁾ [mm]	-	315,7	315,2	319,2	325,2	337,2	353,7	373,2	398,9	425,7
F1R ¹⁾ [inch]	-	12,4	12,4	12,6	12,8	13,3	13,9	14,7	15,7	16,8
F2R ²⁾ [mm]	-	-	315,7	315,2	319,2	325,2	337,2	353,7	373,2	398,9
F2R ²⁾ [inch]	-	-	12,4	12,4	12,6	12,8	13,3	13,9	14,7	15,7

Abmessung b ... n

	b	c	d	e	f	g	h	j	k	l	m	n
[mm]	139	108	276	191	105	97	72	108	9	72	97	226
[Inch]	5,46	4,25	10,9	7,53	4,14	3,82	2,84	4,25	0,35	2,84	3,82	8,90

Durchflussmessung

SITRANS FX (Vortex)

SITRANS FX330

Maßzeichnungen (Fortsetzung)

Durchflusstabellen

Messbereichsgrenzen

Wasser

Nennweite		Q _{min}	Q _{max}	Q _{min}	Q _{max}
DN nach EN 1092-1	DN nach NSI B16.5	EN 1092-1 [m ³ /h]	EN 1092-1 [m ³ /h]	ANSI B16.5 [m ³ /h]	ANSI B16.5 [m ³ /h]
15	½"	0,45	5,07	0,44	4,94
25	1"	0,81	11,40	0,81	11,40
40	1½"	2,04	28,58	2,04	28,58
50	2"	3,53	49,48	3,53	49,48
80	3"	7,74	108,37	7,74	108,37
100	4"	13,30	186,22	13,30	186,21
150	6"	30,13	421,86	30,13	421,86
200	8"	56,60	792,42	56,60	792,42
250	10"	90,48	1 266,8	90,48	1 266,8
300	12"	131,41	1 839,8	131,41	1 839,8

Werte bezogen auf Wasser bei 20 °C (68 °F)

Luft

Nennweite		Q _{min}	Q _{max}	Q _{min}	Q _{max}
DN nach EN 1092-1	DN nach ANSI B16.5	EN 1092-1 [m ³ /h]	EN 1092-1 [m ³ /h]	ANSI B16.5 [m ³ /h]	ANS B16.5 [m ³ /h]
15	½"	6,80	25,33	6,72	24,70
25	1"	10,20	81,43	10,20	81,43
40	1½"	25,35	326,63	25,35	326,63
50	2"	43,89	565,49	43,89	565,49
80	3"	96,14	1 238,64	96,14	1 238,6
100	4"	165,19	2128,27	165,19	2128,27
150	6"	374,23	4 821,60	374,23	4 821,6
200	8"	702,95	9 056,8	702,95	9 056,8
250	10"	1 123,7	14 478,0	1 123,7	14 478,0
300	12"	1 632,1	21 028,0	1 632,1	21 028,0

Werte bezogen auf Luft bei 20 °C (68 °F) und 1,013 bar_{abs} (14,7 psi_{abs})

Durchflussgrenzen

Produkt	Nennweite		Minimale Durchflussrate [m/s]	Maximale Durchflussrate [m/s]
	nach EN	nach ANSI		
Flüssigkeiten	DN 15 ... DN 300	DN ½" ... DN 12"	0,5 x (998/ρ) ^{0,51}	7 x (998/ρ) ^{0,47 1)}
Gas, Wasserdampf/Dampf	DN 15 ... DN 300	DN ½" ... DN 12"	6 x (1,29/ρ) ^{0,52}	7 x (998/ρ) ^{0,47 3)}

ρ = Betriebsdichte [kg/m³]

- 1) Minimaler Durchfluss 0,3 m/s (0,984 ft/s) - maximaler Durchfluss 7 m/s (23 ft/s)
- 2) Minimaler Durchfluss 2 m/s (6,6 ft/s)
- 3) Maximaler Durchfluss 80 m/s (262 ft/s); DN 15: 45 m/s (148 ft/s) und DN 25: 70 m/s (230 ft/s)

Maßzeichnungen (Fortsetzung)

Messbereich gesättigter Wasserdampf: 1 bis 7 bar

Überdruck [bar]		1		3,5		5,2		7	
Dichte [kg/m ³]		1,13498		2,4258		3,27653		4,16732	
Temperatur [°C]		120,6		148,2		160,4		170,6	
Durchfluss [kg/h]		min.	max.	min.	max.	min.	max.	min.	max.
DN nach EN 1092-1	DN nach ASME B16.5								
15	½"	5,87	28,75	7,68	61,46	8,93	83,01	10,06	105,57
25	1"	11,82	92,42	17,28	197,53	20,09	266,81	22,66	339,35
40	1½"	29,64	370,71	43,33	792,33	50,63	1 070,2	56,80	1 361,2
50	2"	51,31	641,82	75,02	1 371,8	87,19	1 852,8	98,33	2 356,6
80	3"	112,41	1 405,8	164,33	3 004,7	191,00	4 058,4	215,39	5 161,8
100	4"	193,14	2 415,5	282,36	5 162,7	328,16	6 973,3	370,09	8 869,2
150	6"	437,56	5 472,4	639,69	11 696,0	743,45	15 798,0	838,44	20 093,0
200	8"	821,9	10 279,0	1 201,6	21 970,0	1 396,5	29 675,0	1 574,9	37 743,0
250	10"	1 313,9	16 433,0	1 920,9	35 122,0	2 232,5	47 439,0	2 517,7	60 337,0
300	12"	1 908,3	23 866,0	2 789,8	51 010,0	3 242,4	68 899,0	3 656,6	87 630,0

Messbereich gesättigter Wasserdampf: 10,5 bis 20 bar

Überdruck [bar]		10,5		14,0		17,5		20,0	
Dichte [kg/m ³]		5,88803		7,60297		9,31702		10,5442	
Temperatur [°C]		186,2		198,5		208,7		215,0	
Durchfluss [kg/h]		min.	max.	min.	max.	min.	max.	min.	max.
DN nach EN 1092-1	DN nach ANSI B16.5								
15	½"	12,78	149,17	16,51	192,61	20,23	236,04	22,89	267,12
25	1"	26,93	479,46	30,60	619,11	33,87	758,69	36,04	858,62
40	1½"	67,51	1 878,2	76,72	2 150,7	84,93	2 395,3	90,35	2 557,7
50	2"	116,89	3 251,7	132,82	3 723,4	147,03	4 147,0	156,42	4 428,1
80	3"	256,03	7 122,4	290,93	8 155,8	322,06	9 083,7	342,62	9 699,3
100	4"	439,91	12 238	499,90	14 013,0	553,38	15 608,0	588,69	16 666,0
150	6"	996,62	27 725,0	1 132,5	31 747,0	1 253,7	35 359,0	1 333,7	37 756,0
200	8"	1 872,1	52 079,0	2 127,3	59 634,0	2 354,9	66 419,0	2 505,2	70 921,0
250	10"	2 992,7	83 254,0	3 400,7	95 333,0	3 764,6	106 180,0	4 004,9	113 380,0
300	12"	4 346,5	120 920,0	4 939,1	138 460,0	5 467,5	154 210,0	5 816,5	164 660,0

Durchflussmessung

SITRANS FX (Vortex)

SITRANS FX330

Maßzeichnungen (Fortsetzung)

Messbereich gesättigter Wasserdampf: 15 bis 100 psig

Überdruck [psig]		15		50		75		100	
Dichte [lbs/ft ³]		0,0719		0,1497		0,2036		0,2569	
Temperatur [°F]		249,98		297,86		320,36		338,184	
Durchfluss [lbs/h]		min.	max.	min.	max.	min.	max.	min.	max.
DN nach EN 1092-1	DN nach ANSI B16.5								
15	½"	12,95	64,35	16,83	133,87	19,62	182,02	22,04	229,63
25	1"	26,25	206,83	37,86	430,30	44,15	585,06	49,59	738,09
40	1½"	65,81	829,61	94,92	1 726	110,68	2 346,7	124,32	2 960,5
50	2"	113,94	1 436,3	164,34	2 988	191,63	4 062,9	215,23	5 125,6
80	3"	249,57	3 146,1	360,00	6 545,3	419,74	8 899,4	471,45	11 227
100	4"	428,81	5 405,7	618,51	11 246	721,21	15 291	810,06	19 291
150	6"	971,47	12 246	1 401,2	25 478	1 633,9	34 642	1 835,2	43 703
200	8"	1 824,8	23 004	2 632,1	47 859	3 069,1	65 072	3 447,2	82 092
250	10"	2 917,2	36 774	4 207,7	76 508	4 906,4	104 030	5 510,8	131 230
300	12"	4 236,8	53 410	6 111,1	111 120	7 125,8	151 080	8 003,6	190 600

Messbereich gesättigter Wasserdampf: 150 bis 300 psig

Überdruck [psig]		150		200		250		300	
Dichte [lbs/ft ³]		0,3627		0,4681		0,5735		0,6792	
Temperatur [°F]		366,08		388,04		406,22		422,06	
Durchfluss [lbs/h]		min.	max.	min.	max.	min.	max.	min.	max.
DN nach EN 1092-1	DN nach ANSI B16.5								
15	½"	27,79	324,21	35,86	418,47	43,94	512,66	52,04	607,12
25	1"	58,93	1 042,1	66,94	1 345,1	74,10	1 647,8	80,63	1 951,5
40	1½"	147,72	4 107,2	167,83	4 702,8	185,76	5 237	202,15	5 728
50	2"	255,75	7 111,9	290,56	8 141,9	321,60	9 066,8	350,00	9 917
80	3"	560,19	15 578	636,44	17 834	704,43	19 860	766,60	21 722
100	4"	962,54	26 766	1 093,5	30 643	1 210,4	34 124	1 317,2	37 324
150	6"	2 180,6	60 639	2 477,4	69 421	2 742,1	77 307	2 984	84 556
200	8"	4 096,1	113 900	4 653,6	130 400	5 150,7	145 210	5 605,2	158 830
250	10"	6 548,1	182 090	7 439,3	208 460	8 234,1	232 140	8 960,6	253 910
300	12"	9 510,2	264 460	10 805	302 760	11 959	337 150	13 014	368 770