

Differenzdruckmanometer Kompaktausführung NG 80, Klasse 2,5 bis 4,0 Typ 716.05, hochüberlastsicher



weitere Zulassungen
siehe Seite 3

Anwendungen

- Differenzdruckmessung in Messstellen mit niedrigsten Differenzdrücken und höchster ein- oder wechselseitiger Überbelastung
- Für transparente, schwebekörperfreie, nicht klebende, nicht aggressive Messstoffe
- Kontrolle von Ventilator- und Gebläsedrücken
- Filterüberwachung an Lüftungs- und Heizungssystemen
- Füllstandsmessung an geschlossenen Behältern



Leistungsmerkmale

- Differenzdruckmessbereiche ab 0 ... 16 mbar
- Hoher Betriebsdruck (statischer Druck) und hohe Überlastsicherheit bis 16 bar
- Vielfältige Möglichkeiten für Einbau, Anschlussform und Anschlusslage

Differenzdruckmanometer Typ 716.05

Beschreibung

Das kompakte Differenzdruckmanometer Typ 716.05 mit einer Nenngröße von 80 mm ist speziell für Messstellen konzipiert, in denen Differenzdruckmessungen mit niedrigen Differenzdrücken stattfinden. Zudem ist eine ein-, beid- und wechselseitige Überlastsicherheit von bis zu 16 bar gewährleistet.

Je nach Genauigkeitsklassen von 2,5 % und 4 % können verschiedene Anzeigebereiche angegeben werden. Dabei sind Differenzdrücke von 0 bis 16 mbar und 0 bis 600 mbar messbar.

Das Differenzdruckmanometer bietet eine vielfältige Möglichkeit an Anschlussvarianten, wie auch Schalttafelmontage, und ist daher bei vielen Anwendungen zur Füllstandsmessung einsetzbar.

Technische Daten

Ausführung

Kleine kompakte Bauform

Nenngröße in mm

80

Genauigkeitsklasse

4,0: Anzeigebereiche 0 ... 16 mbar und 0 ... 25 mbar
2,5: Anzeigebereiche von 0 ... 40 mbar bis 0 ... 600 mbar

Anzeigebereiche

0 ... 16 mbar bis 0 ... 600 mbar

Druckbelastbarkeit

Ruhebelastung: Skalenendwert
Wechselbelastung: Skalenendwert

Überlastsicherheit

Ein-, beid- und wechselseitig max. 16 bar

Max. Betriebsdruck (statischer Druck)

16 bar

Zulässige Temperatur

Umgebung: -15 ... +60 °C
Messstoff: +70 °C maximal

Temperatureinfluss

Bei Abweichung von der Referenztemperatur (+20 °C) am Messsystem: max. $\pm 0,5 \%$ /10 K vom jeweiligen Skalenwert

Schutzart

IP66 nach IEC/EN 60529

Prozessanschlüsse (messstoffberührt)

Unten oder rückseitig, 2 x G $\frac{1}{8}$ Innengewinde

Gehäuse (messstoffberührt)

Aluminium, schwarz, druckfest

Ring

Aluminium, schwarz

Messglied (messstoffberührt)

CrNi-Stahl

Messkammertrennmembrane (messstoffberührt)

Membrane, Silikonkautschuk

Dichtungen (messstoffberührt)

NBR

Zeigerwerk (messstoffberührt)

Kupferlegierung, Laufteile Neusilber

Zifferblatt (messstoffberührt)

Aluminium, weiß, Skalierung schwarz

Zeiger (messstoffberührt)

Aluminium, schwarz

Sichtscheibe (messstoffberührt)

Glas

Gewicht

0,64 kg

Montage

nach angebrachten Symbolen, \oplus hoher Druck,
 \ominus niedriger Druck

Befestigung

Starre Messleitungen

Aufbau und Wirkungsweise

- Druckfester Gehäuseinnenraum mit Membrane (Sekundärmessglied) und metallischen Messbereichsfedern (Primärmessglied)
- Messstoffräume \oplus und \ominus sind durch die Membrane getrennt
- Druckdifferenz zwischen \oplus - und \ominus -Messstoffraum bewirkt axiale Auslenkung (Messweg) der Membrane gegen die Messbereichsfedern
- Messweg wird über Schubstange auf Zeigerwerk übertragen
- Überlastsicherheit wird durch Anlage der elastischen Membrane an metallische Stützflächen erreicht

Optionen

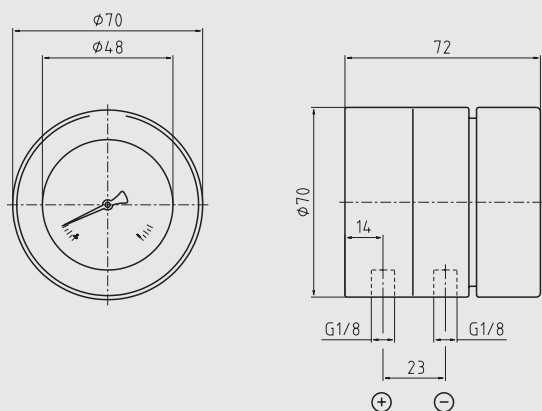
- Dreikantfrontring mit Befestigungselementen zur Schalttafelmontage
- Befestigungsrand vorn oder hinten (Stahl, schwarz)
- Anschlüsse seitlich
- Anschlüsse über Außengewinde (messstoffberührt)
- Anzeigebereiche $< 0 \dots 16$ mbar und $> 0 \dots 600$ mbar (auf Anfrage)
- Überlastsicherheit > 16 bar
- Max. Betriebsdruck (statischer Druck) > 16 bar

Zulassungen

Logo	Beschreibung	Land
	EAC (Option) Druckgeräterichtlinie	Eurasische Wirtschaftsgemeinschaft
	GOST Metrologie, Messtechnik	Russland
-	MTSCHS (Option) Genehmigung zur Inbetriebnahme	Kasachstan
	UkrSEPRO Metrologie, Messtechnik	Ukraine
	Uzstandard (Option) Metrologie, Messtechnik	Usbekistan
-	CPA Metrologie, Messtechnik	China
-	CRN Sicherheit (z. B. elektr. Sicherheit, Überdruck, ...)	Kanada

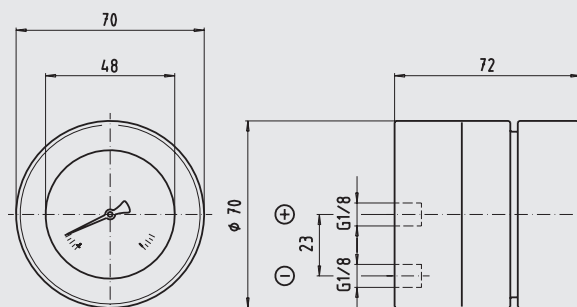
Abmessungen in mm Standardausführung

Anschluss radial unten



1319418.02

Anschluss rückseitig

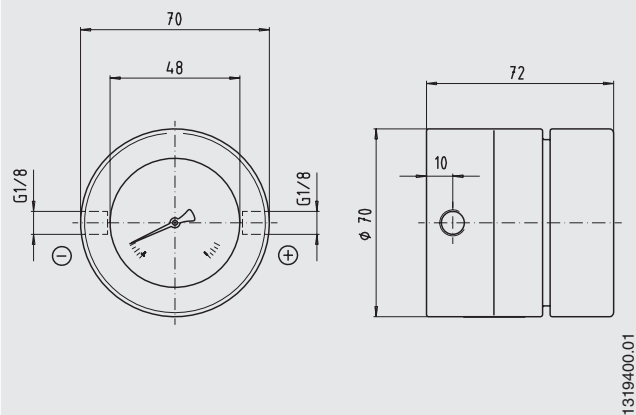


1319426.01

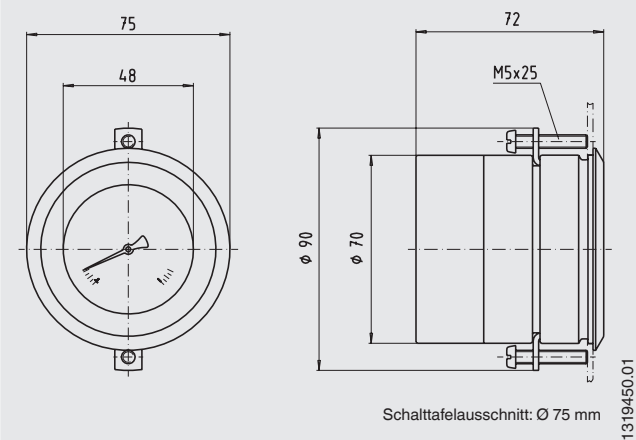
Abmessungen in mm

Optionen

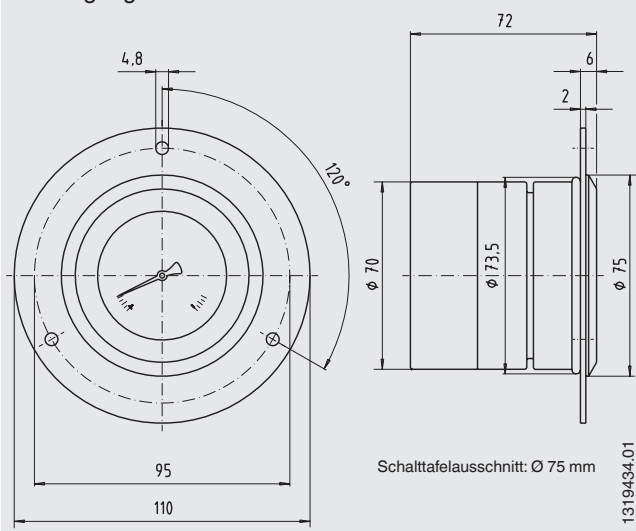
Anschluss radial seitlich



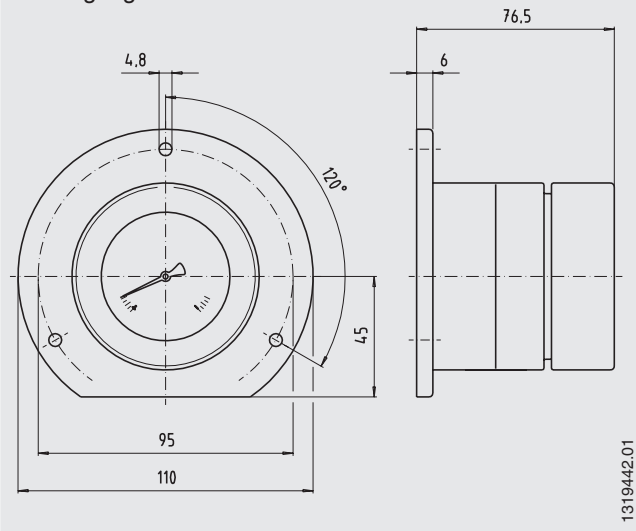
Dreikantfrontring mit Befestigungselementen



Befestigungsrand vorn



Befestigungsrand hinten



Bestellangaben

Typ / Nenngröße / Anzeigebereich / Anschlussgröße / Anschlusslage / Optionen

© 04/2008 WIKA Alexander Wiegand SE & Co. KG, alle Rechte vorbehalten.
Die in diesem Dokument beschriebenen Geräte entsprechen in ihren technischen Daten dem derzeitigen Stand der Technik.
Änderungen und den Austausch von Werkstoffen behalten wir uns vor.