

## Übersicht



SITRANS WW200 ist eine Dosierbandwaage für kleinere bis mittlere Fördermengen.

## Nutzen

- Hohe Genauigkeit
- Ideal für kleine bis mittlere Fördermengen
- Schnelle Installation, einfache Reinigung und Wartung
- Flexibles, robustes Design ermöglicht Konfigurationen für zahlreiche Applikationen
- Standardausführungen mit kurzen Lieferzeiten
- Von außen montierte Wägezellen mit Schutzabdeckung

## Anwendungsbereich

SITRANS WW200 hat sich bereits in Hunderten von Applikationen bewährt.

Durch Sonderanfertigungen können Ihre Applikationsanforderungen genau erfüllt werden. Ausführungen in Edelstahl oder unlegiertem Stahl stehen in offener oder geschlossener Bauweise zur Auswahl. Verschiedene Längen, Bandtypen, Einlaufkonfigurationen, Antriebsarten usw. können nach Kundenwunsch gefertigt werden.

Ihr freitragendes Design ermöglicht einen schnellen Bandwechsel und vereinfacht Wartungseingriffe. Durch die Bauweise werden Materialablagerungen verhindert und präzise, zuverlässige Messwerte garantiert. Das einzigartige Wägesystem reduziert Totlasten und überträgt die Nutzlast direkt auf zwei Plattform-Wägezellen. Die Wägezellen sind extern angebracht und im Servicefall leicht zugänglich.

Zu den Standardbauteilen gehört ein antistatischer, lebensmittelgeeigneter Gurt, horizontale Gleitplatten für die Selbstreinigung und minimalen Materialansatz, Bandlauf-Rollen und Bandabstreifer für die Selbstreinigung.

# Dosierbandwaagen

## SITRANS WW200



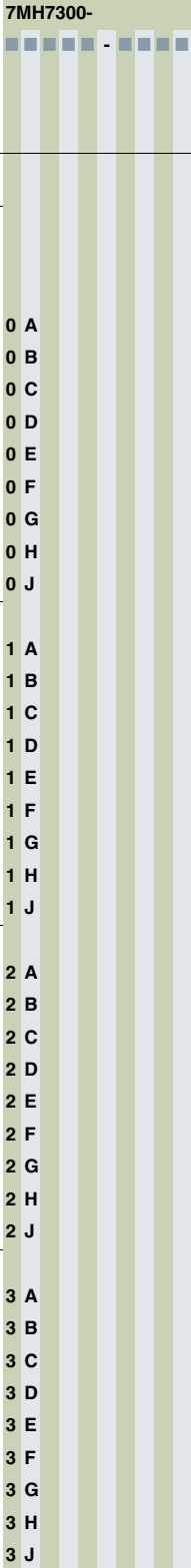
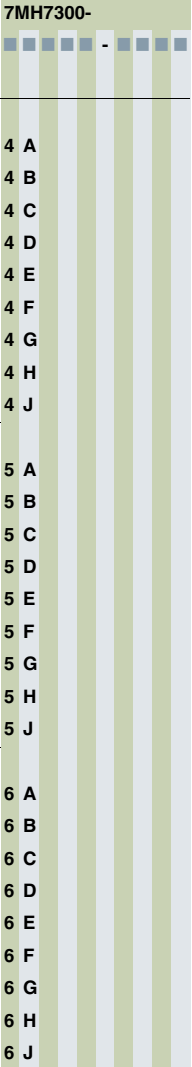
### Einführung

### Technische Daten

SITRANS WW200	
<b>Arbeitsweise</b>	
Messprinzip	DMS-Wägezellen und digitaler Geschwindigkeitssensor
Typische Applikation	Steuerung und Überwachung der Zufuhr und Mischung von Mineralien oder pulverförmigen Additiven in den Prozess
<b>Messgenauigkeit</b>	
Genauigkeit <sup>1)</sup>	± 0,5 % oder besser
Wiederholgenauigkeit	± 0,1 %
Spezifizierter Bereich	10 ... 100 % auf Geschwindigkeit
Förderstärke	0,45 ... 100 t/h (1 000 lb/h ... 110 STPH)
Max. Volumenstrom	120 m <sup>3</sup> /h (4 237 ft <sup>3</sup> /h)
<b>Messstoffbedingungen</b>	
Betriebstemperatur	-10 ... +55 °C (14 ... 131 °F)
<b>Werkstoff</b>	
	Unlegierter Stahl oder Edelstahl [1.4301 (304) oder 1.4404 (316L)], glasperlengestrahlt (1 ... 6 µm, 40 ... 240 µin)
<b>Wägezellen</b>	
Konstruktiver Aufbau	Edelstahl 1.4568 (17-4 PH) oder vernickelter Stahl
Schutzart	<ul style="list-style-type: none"> <li>• Edelstahl: IP68</li> <li>• Vernickelter Stahl: IP66</li> </ul>
Versorgung	DC 10 V nominal, DC 15 V maximal
Ausgang	2 mV/V
<ul style="list-style-type: none"> <li>• Linearitätsabweichung</li> <li>• Wiederholgenauigkeit</li> </ul>	<ul style="list-style-type: none"> <li>± 0,02 % der Ausgangsnennleistung</li> <li>± 0,01 % der Ausgangsnennleistung</li> </ul>
Kapazität	<ul style="list-style-type: none"> <li>• Edelstahlausführung: 6, 12, 30 kg</li> <li>• Vernickelte Ausführung: 10, 15, 20, 30, 50 kg</li> </ul>
Überlast	150 % der Nennförderstärke
Temperatur	<ul style="list-style-type: none"> <li>• Betriebstemperaturbereich: -40 ... +65 °C (-40 ... +150 °F)</li> <li>• Kompensiert: -10 ... +40 °C (15 ... 105 °F)</li> </ul>
<b>Geschwindigkeitssensor</b>	
Optischer Impulsgeberausgang	RS 422 (TTL) DC 5 V, 150 mA max. 1 000 oder 2 000 Impulse pro Umdrehung (ppr)
Temperatur	-10 ... +70 °C (14 ... 158 °F)
Schutzart	<ul style="list-style-type: none"> <li>• Standard: IP64</li> <li>• Edelstahl: IP67</li> </ul>
<b>Schieflaufschalter</b>	
Aluminium-Federstab (ohne Draht)	<ul style="list-style-type: none"> <li>• Schalterblöcke 1 Schließer, 1 Öffner</li> <li>• Betriebsnennspannung AC 600 V max.</li> </ul>
Temperatur	-30 ... +85 °C (-22 ... +185 °F)
Schutzart	IP67

SITRANS WW200	
<b>Rahmen</b>	
	<ul style="list-style-type: none"> <li>• Präzisionsbauweise aus Edelstahl [304 (1.4301) oder 316L (1.4404)] oder unlegiertem Stahl</li> <li>• Freitragende Bauweise für einfachen Bandwechsel</li> </ul>
<b>Rollen</b>	
	Durchmesser 152 mm (6 inch) mit 6 mm (¼ inch) Neoprenbeschichtung
<b>Bandgeschwindigkeit</b>	
	0,005 ... 0,36 m/s (1 ... 70 fpm)
<b>Gurtauflage</b>	
	Kante an der flachen Gleitfläche verhindert Materialablagerungen
<b>Lager</b>	
	<ul style="list-style-type: none"> <li>• Anflanschung mit 2 Schrauben an Antriebswelle</li> <li>• Stehlager mit 2 Gewindebohrungen an Abtriebswelle</li> </ul>
<b>Fördergurt</b>	
	<ul style="list-style-type: none"> <li>• Polyester mit Polyurethan-Beschichtung, antistatisch, mit wulstloser, gezahnter Verbindungsstelle für optimale Wägekonsistenz (Standard); optional in blau verfügbar</li> <li>• Max. Materialtemperatur 82 °C (180 °F)</li> <li>• Silikongurt für hohe Temperaturen, ausgelegt für max. Materialtemperatur von 177 °C (350 °F)</li> </ul>
<b>Gurtspannung</b>	
	Spindelmodul, Verschiebungslänge: 150 mm (6 inch) - unlegierter Stahl oder Edelstahl 304 (1.4301)
<b>Gurtreinigung</b>	
	<ul style="list-style-type: none"> <li>• Bandabstreifer Typ HDPE mit Federspannung an der Antriebsstrommel</li> <li>• Abstreifer am Untergurt</li> <li>• Gurtreinigungsbürste optional</li> </ul>
<b>Getriebemotor</b>	
	<ul style="list-style-type: none"> <li>• AC-Getriebemotor: Stirnradschneckengetriebemotor, IE1, IP55, C2-Beschichtung.</li> <li>• Optional in Lebensmittelqualität: Stirnradschneckengetriebemotor, IE3, IP66, Oberflächenbehandlung mit Versiegelung, erfüllt FDA-Anforderungen.</li> </ul>
<b>Versandgewicht</b>	
	280 kg (600 lb) minimal
<b>Zulassungen</b>	
	<ul style="list-style-type: none"> <li>• Einbauerklärung für unvollständige Maschinen gemäß Richtlinie 2006/42/EG.</li> <li>• Edelstahlausführungen lebensmittelecht nach FDA-Anforderungen.</li> <li>• Gurteigenschaften in Übereinstimmung mit der Verordnung über Lebensmittelsicherheit (EU) Nr. 10/2011 und (EG) Nr. 1935/2004</li> <li>• Erfüllt FDA 21CFR und Halal</li> <li>• Ein HACCP-Konzept wird unterstützt durch: Heißwasserbeständigkeit, ideal für häufige Reinigungszyklen.</li> <li>• Ex-Zulassungen je nach Konfigurationsoptionen.</li> </ul> <p>Hinweis: Die Dosierbandwaage als Ganzes ist nicht für explosionsgefährdete Bereiche zugelassen, nur elektrische Bauteile.</p>

<sup>1)</sup> Genauigkeit in Abhängigkeit von: Bei vom Werk geprüften Applikationen liegt der Wert der Gesamtmenge des Dosierbandwaagensystems im Vergleich zu einer bekannten, verwogenen Materialprobe innerhalb der angegebenen Genauigkeit. Der Testwert Durchsatz muss innerhalb des angegebenen Bereichs für den Referenzwert Kapazität liegen und für die Dauer des Tests konstant gehalten werden. Die Mindestmenge für eine Materialvergleichsmessung muss einer Probe entsprechen, die bei Testförderstärke während drei Bandumläufen oder mindestens zehn Minuten Laufzeit (es gilt der jeweils größere Wert) erhalten wurde.

Auswahl- und Bestelldaten	Artikel-Nr.	Artikel-Nr.	
<b>SITRANS WW200 Dosierbandwaage, lackierter unlegierter Stahl, offene Bauweise</b>  Genauigkeit ± 0,5 % oder besser, für Fördermengen bis zu 120 m³/h (4 237 ft³/h).  Klicken Sie auf die Artikel-Nr. zur Online-Konfiguration im PIA Life Cycle Portal. Kurzangabe Y71 ... Y76 für alle Ausführungen hinzufügen, um die Auslegungsdaten anzugeben. <b>Lackierter, unlegierter Stahl, offene Bauweise, Mittelachse Materialzufuhr bis Mittelachse Austrag</b> <u>12 inch (305 mm) Gurtbreite</u> 52 inch (1 321 mm) 60 inch (1 524 mm) 68 inch (1 727 mm) 76 inch (1 930 mm) 84 inch (2 134 mm) 92 inch (2 337 mm) 100 inch (2 540 mm) 108 inch (2 743 mm) 116 inch (2 946 mm) <u>18 inch (457 mm) Gurtbreite</u> 52 inch (1 321 mm) 60 inch (1 524 mm) 68 inch (1 727 mm) 76 inch (1 930 mm) 84 inch (2 134 mm) 92 inch (2 337 mm) 100 inch (2 540 mm) 108 inch (2 743 mm) 116 inch (2 946 mm) <u>24 inch (610 mm) Gurtbreite</u> 52 inch (1 321 mm) 60 inch (1 524 mm) 68 inch (1 727 mm) 76 inch (1 930 mm) 84 inch (2 134 mm) 92 inch (2 337 mm) 100 inch (2 540 mm) 108 inch (2 743 mm) 116 inch (2 946 mm) <u>30 inch (762 mm) Gurtbreite</u> 52 inch (1 321 mm) 60 inch (1 524 mm) 68 inch (1 727 mm) 76 inch (1 930 mm) 84 inch (2 134 mm) 92 inch (2 337 mm) 100 inch (2 540 mm) 108 inch (2 743 mm) 116 inch (2 946 mm)	<b>7MH7300-</b>  <b>0 A</b> <b>0 B</b> <b>0 C</b> <b>0 D</b> <b>0 E</b> <b>0 F</b> <b>0 G</b> <b>0 H</b> <b>0 J</b> <b>1 A</b> <b>1 B</b> <b>1 C</b> <b>1 D</b> <b>1 E</b> <b>1 F</b> <b>1 G</b> <b>1 H</b> <b>1 J</b> <b>2 A</b> <b>2 B</b> <b>2 C</b> <b>2 D</b> <b>2 E</b> <b>2 F</b> <b>2 G</b> <b>2 H</b> <b>2 J</b> <b>3 A</b> <b>3 B</b> <b>3 C</b> <b>3 D</b> <b>3 E</b> <b>3 F</b> <b>3 G</b> <b>3 H</b> <b>3 J</b>	<b>SITRANS WW200 Dosierbandwaage, lackierter unlegierter Stahl, offene Bauweise</b> Genauigkeit ± 0,5 % oder besser, für Fördermengen bis zu 120 m³/h (4 237 ft³/h). <u>36 inch (914 mm) Gurtbreite</u> 52 inch (1 321 mm) 60 inch (1 524 mm) 68 inch (1 727 mm) 76 inch (1 930 mm) 84 inch (2 134 mm) 92 inch (2 337 mm) 100 inch (2 540 mm) 108 inch (2 743 mm) 116 inch (2 946 mm) <u>42 inch (1 067 mm) Gurtbreite</u> 52 inch (1 321 mm) 60 inch (1 524 mm) 68 inch (1 727 mm) 76 inch (1 930 mm) 84 inch (2 134 mm) 92 inch (2 337 mm) 100 inch (2 540 mm) 108 inch (2 743 mm) 116 inch (2 946 mm) <u>48 inch (1 219 mm) Gurtbreite</u> 52 inch (1 321 mm) 60 inch (1 524 mm) 68 inch (1 727 mm) 76 inch (1 930 mm) 84 inch (2 134 mm) 92 inch (2 337 mm) 100 inch (2 540 mm) 108 inch (2 743 mm) 116 inch (2 946 mm)	<b>7MH7300-</b>  <b>4 A</b> <b>4 B</b> <b>4 C</b> <b>4 D</b> <b>4 E</b> <b>4 F</b> <b>4 G</b> <b>4 H</b> <b>4 J</b> <b>5 A</b> <b>5 B</b> <b>5 C</b> <b>5 D</b> <b>5 E</b> <b>5 F</b> <b>5 G</b> <b>5 H</b> <b>5 J</b> <b>6 A</b> <b>6 B</b> <b>6 C</b> <b>6 D</b> <b>6 E</b> <b>6 F</b> <b>6 G</b> <b>6 H</b> <b>6 J</b>

# Dosierbandwaagen

## SITRANS WW200

### Offene Bauweise

#### Auswahl- und Bestelldaten

#### Artikel-Nr.

#### Artikel-Nr.

##### SITRANS WW200 Dosierbandwaage, lackierter unlegierter Stahl, offene Bauweise

Genauigkeit ± 0,5 % oder besser, für Fördermengen bis zu 120 m³/h (4 237 ft³/h).

##### Konstruktiver Aufbau der Materialaufnahme

Kein(e)

Kurzangabe Y74 und Klartext hinzufügen: "Bogenradius in Zoll ... XX.XXX inch" für die Optionen D ... L.

Materialaufgabe mit Schieber

Randleisten, Edelstahl 304

Randleisten, Edelstahl 304, mit Abdeckung

Randleisten, Edelstahl 304, #4 poliert

Randleisten, Edelstahl 304, #4 poliert mit Abdeckung

Randleisten, Edelstahl 316L

Randleisten, Edelstahl 316L, mit Abdeckung

Randleisten, Edelstahl 316L, #4 poliert

Randleisten, Edelstahl 316L, #4 poliert mit Abdeckung

Materialaufgabe, hufeisenförmig

Edelstahl 304

Edelstahl 304, #4 poliert

Edelstahl 316L

Edelstahl 316L, #4 poliert

##### Wägezelle

Vernickelter Stahl

10 kg (22 lb)

15 kg (33 lb)

20 kg (44 lb)

30 kg (66 lb)

50 kg (110 lb)

Edelstahl, hermetisch dicht

6 kg (13.2 lb)

12 kg (26.5 lb)

30 kg (66.1 lb)

##### Geschwindigkeitssensor

Montage an der Welle

1 000 Imp./Umdrehg., optischer Impulsgeber

2 500 Imp./Umdrehg., optischer Impulsgeber

1 000 Imp./Umdrehg., optischer Impulsgeber, Edelstahl

2 500 Imp./Umdrehg., optischer Impulsgeber, Edelstahl

7MH7300-

7MH7300-

7MH7300-

7MH7300-

7MH7300-

7MH7300-

7MH7300-

7MH7300-

7MH7300-

7MH7300-

7MH7300-

7MH7300-

7MH7300-

7MH7300-

7MH7300-

7MH7300-

7MH7300-

7MH7300-

7MH7300-

7MH7300-

7MH7300-

7MH7300-

7MH7300-

7MH7300-

7MH7300-

7MH7300-

7MH7300-

7MH7300-

7MH7300-

7MH7300-

7MH7300-

7MH7300-

7MH7300-

7MH7300-

7MH7300-

7MH7300-

7MH7300-

7MH7300-

7MH7300-

7MH7300-

7MH7300-

7MH7300-

7MH7300-

7MH7300-

7MH7300-

##### SITRANS WW200 Dosierbandwaage, lackierter unlegierter Stahl, offene Bauweise

Genauigkeit ± 0,5 % oder besser, für Fördermengen bis zu 120 m³/h (4 237 ft³/h).

##### Antriebskonfiguration

Kurzangabe Y75 (Getriebeuntersetzung) und Y76 (Elektro-Standard) hinzufügen.

Standard Wechselstrommotor

0.5 HP (0,37 kW)

220 ... 240/380 ... 480 V dreiphasig 50/60 Hz

0.5 HP (0,37 kW) 575 V dreiphasig 60 Hz

1 HP (0,75 kW)

220 ... 240/380 ... 480 V dreiphasig 50/60 Hz

1 HP (0,75 kW) 575 V dreiphasig 60 Hz

Wechselstrommotor in Lebensmittelqualität

0.25 HP (0,18 kW)

220 ... 240/380 ... 480 V dreiphasig 50/60 Hz

0.25 HP (0,18 kW) 575 V dreiphasig 60 Hz

0.5 HP (0,37 kW)

220 ... 240/380 ... 480 V dreiphasig 50/60 Hz

0.5 HP (0,37 kW) 575 V dreiphasig 60 Hz

0.75 HP (0,55 kW)

220 ... 240/380 ... 480 V dreiphasig 50/60 Hz

0.75 HP (0,55 kW) 575 V dreiphasig 60 Hz

1 HP (0,75 kW)

220 ... 240/380 ... 480 V dreiphasig 50/60 Hz

1 HP (0,75 kW) 575 V dreiphasig 60 Hz

##### Fördergurt

Polyurethan, 1,35 mm, antistatisch, 2-lagig, FDA-Zulassung

Polyurethan, 1,35 mm, antistatisch, 2-lagig, FDA-Zulassung, mit gebördelten Randleisten

Polyurethan 1,35 mm, antistatisch, 2-lagig, FDA-Zulassung, mit 50 mm (2 inch) Wellkante als Randleiste

Silikon, HT 177 °C (350 °F), antistatisch 45 PIW (Pounds Per Inch Of Belt Width), 2-lagig, FDA-Zulassung

Polyurethan, 2,9 mm, antistatisch, 2-lagig, FDA-Zulassung

Polyurethan, 2,9 mm, antistatisch, 2-lagig, FDA-Zulassung, mit gebördelten Randleisten

Polyurethan 2,9 mm, antistatisch, 2-lagig, FDA-Zulassung, mit 50 mm (2 inch) Wellkante als Randleiste

##### Zugangsseite zum Gurtwechsel (aus Sicht der Materialaufgabe zum Austrag hin)

Linksseitig

Rechtsseitig

7MH7300-

7MH7300-

7MH7300-

7MH7300-

7MH7300-

7MH7300-

7MH7300-

7MH7300-

7MH7300-

7MH7300-

7MH7300-

7MH7300-

7MH7300-

7MH7300-

7MH7300-

7MH7300-

7MH7300-

7MH7300-

7MH7300-

7MH7300-

7MH7300-

7MH7300-

7MH7300-

7MH7300-

7MH7300-

7MH7300-

7MH7300-

7MH7300-

7MH7300-

7MH7300-

7MH7300-

7MH7300-

7MH7300-

7MH7300-

7MH7300-

7MH7300-

7MH7300-

7MH7300-

7MH7300-

7MH7300-

7MH7300-

7MH7300-

7MH7300-

7MH7300-

7MH7300-

Auswahl- und Bestelldaten	Kurzangabe	Kurzangabe
<i>Weitere Ausführungen</i>		<i>Weitere Ausführungen</i>
Artikel-Nr. mit „-Z“ ergänzen und Kurzangabe(n) hinzufügen.		Artikel-Nr. mit „-Z“ ergänzen und Kurzangabe(n) hinzufügen.
Referenznummer Application Engineering (max. 15 Zeichen), im Klartext angeben.	<b>Y31</b>	Kunststoff-Girlande zur Reduzierung von Staub an der Materialzufuhr bei körnigem Material und staubigen Applikationen <sup>1)</sup>
Profilierung des Materialhöhenchiebers: Eingabe Bogenradius des Schiebers in Zoll (xxx.xx inch) <sup>1)</sup>	<b>Y74</b>	Pointek CLS100
Eingabe Auslegungseinheit (TPH, t/h, lb/h, kg/h)	<b>Y71</b>	Kapazitiver Grenzscharter für die Erfassung von Austragsblockaden
Eingabe Auslegungsgeschwindigkeit (ft/m, m/s)	<b>Y72</b>	Bandabstreifer, Edelstahl, Nylon-Bürste, Montage unterm Untergurt zur Reinigung der schmutzigen Seite des Gurts
Eingabe Referenzwert Kapazität/Förderstärke	<b>Y73</b>	Blauer Gurt, antistatisch, 2-lagig, FDA-Zulassung <sup>4)</sup>
Getriebeuntersetzung Wechselstrom-Getriebemotor: Eingabe Getriebeuntersetzung im Klartext (X:1).	<b>Y75</b>	Zweiter Drehzahlgeber am Motor (nicht für explosionsgefährdete Bereiche, nicht geeignet für den Einsatz mit Messumformer)
Wechselstrom-Getriebemotor gemäß Standard: IEC, UL-R/CSA oder CCC	<b>Y76</b>	Korrosionsschutz für Motor, C5 nach DIN EN ISO 12944 (verfügbar mit Standard Wechselstrom-Getriebemotor)
Materialschichthöhe in Mitte	<b>Y77</b>	Lebensmittelechte PU-Dichtung im Bereich der Materialzufuhr
Benutzerspezifische Länge: Nächste längere Option auswählen und Mittelachse Materialzufuhr bis Mittelachse Austrag im Klartext angeben (Angabe in Inch oder Millimetern)	<b>Y01</b>	Staubschutzhaube am Austrag, lackierter, unlegierter Stahl mit Entstaubungsöffnung
Herstellerzertifikat: nach EN 10204-2.2	<b>C11</b>	Staubschutzhaube am Austrag, Edelstahl 304 mit Entstaubungsöffnung
Edelstahl-TAG-Schild [69 x 50 mm (2.71 x 1.97 inch)]; Messstellennummer/-beschreibung (max. 27 Zeichen), im Klartext angeben	<b>Y15</b>	Staubschutzhaube am Austrag, Edelstahl 316L mit Entstaubungsöffnung
Elektrische Bauteile zugelassen nach Class I, Div. 1, Gruppen C und D; Class II, Div. 1, Gruppen F und G; ohne Anschlusskästen	<b>E90</b>	Benutzerspezifisches Design Bei der Bestellung bitte die Referenznummer angeben
Elektrische Bauteile zugelassen nach ATEX II 2D; nur mit Drehzahlgeber Optionen 1 und 2 lieferbar; mit Aluminium-Anschlusskästen	<b>E91</b>	<i>Betriebsanleitung</i>
Elektrische Bauteile zugelassen nach ATEX II 2D; nur mit Drehzahlgeber Optionen 4 und 5 lieferbar; mit Edelstahl-Anschlusskästen	<b>E92</b>	Die gesamte Dokumentation ist zum kostenfreien Download erhältlich in unterschiedlichen Sprachen unter: <a href="https://www.siemens.de/waegetechnik/dokumentation">https://www.siemens.de/waegetechnik/dokumentation</a>
Elektrische Bauteile zugelassen nach ATEX II 3D; nur mit Drehzahlgeber Optionen 1 und 2 lieferbar; mit Aluminium-Anschlusskästen	<b>E93</b>	<ol style="list-style-type: none"> <li>1) Nur mit den Optionen D ... L der Materialaufnahme lieferbar.</li> <li>2) Motor mit Versorgung 575 V ist geeignet für einen Turndown von 1:4; alle anderen für 1:10.</li> <li>3) Nur mit den Optionen Standard-Motor der Antriebskonfiguration lieferbar, und nur mit Motoren, die für einen 400 V-Betrieb geeignet sind.</li> <li>4) Nur mit Förderguroptionen A, B und C lieferbar.</li> </ol>
Hinweis: Die Dosierbandwaage verfügt über keine Ex-Zulassung, nur der Motor, Wägezellen, Drehzahlgeber und Schiefelaufschalter; Zulassung nicht verfügbar für Wägezellen-Optionen 0 ... 4 oder Motor-Optionen 4C ... 4H <sup>3)</sup>		

# Dosierbandwaagen

## SITRANS WW200

### Offene Bauweise

#### Auswahl- und Bestelldaten

#### Artikel-Nr.

#### Artikel-Nr.

##### SITRANS WW200 Dosierbandwaagen, Edelstahl 304, offene Bauweise

Genauigkeit ± 0,5 % oder besser,  
für Fördermengen bis zu 120 m³/h (4 237 ft³/h).

➤ Klicken Sie auf die Artikel-Nr. zur Online-  
Konfiguration im PIA Life Cycle Portal.

Kurzangabe Y71 ... Y76 für alle Ausführungen  
hinzufügen, um die Auslegungsdaten anzugeben.

##### Edelstahl 304, offene Bauweise, Mittelachse Materialzufuhr bis Mittelachse Austrag

###### 12 inch (305 mm) Gurtbreite

52 inch (1 321 mm)

60 inch (1 524 mm)

68 inch (1 727 mm)

76 inch (1 930 mm)

84 inch (2 134 mm)

92 inch (2 337 mm)

100 inch (2 540 mm)

108 inch (2 743 mm)

116 inch (2 946 mm)

###### 18 inch (457 mm) Gurtbreite

52 inch (1 321 mm)

60 inch (1 524 mm)

68 inch (1 727 mm)

76 inch (1 930 mm)

84 inch (2 134 mm)

92 inch (2 337 mm)

100 inch (2 540 mm)

108 inch (2 743 mm)

116 inch (2 946 mm)

###### 24 inch (610 mm) Gurtbreite

52 inch (1 321 mm)

60 inch (1 524 mm)

68 inch (1 727 mm)

76 inch (1 930 mm)

84 inch (2 134 mm)

92 inch (2 337 mm)

100 inch (2 540 mm)

108 inch (2 743 mm)

116 inch (2 946 mm)

###### 30 inch (762 mm) Gurtbreite

52 inch (1 321 mm)

60 inch (1 524 mm)

68 inch (1 727 mm)

76 inch (1 930 mm)

84 inch (2 134 mm)

92 inch (2 337 mm)

100 inch (2 540 mm)

108 inch (2 743 mm)

116 inch (2 946 mm)

7MH7301-

0 A

0 B

0 C

0 D

0 E

0 F

0 G

0 H

0 J

1 A

1 B

1 C

1 D

1 E

1 F

1 G

1 H

1 J

2 A

2 B

2 C

2 D

2 E

2 F

2 G

2 H

2 J

3 A

3 B

3 C

3 D

3 E

3 F

3 G

3 H

3 J

##### SITRANS WW200 Dosierbandwaagen, Edelstahl 304, offene Bauweise

Genauigkeit ± 0,5 % oder besser,  
für Fördermengen bis zu 120 m³/h (4 237 ft³/h).

###### 36 inch (914 mm) Gurtbreite

52 inch (1 321 mm)

60 inch (1 524 mm)

68 inch (1 727 mm)

76 inch (1 930 mm)

84 inch (2 134 mm)

92 inch (2 337 mm)

100 inch (2 540 mm)

108 inch (2 743 mm)

116 inch (2 946 mm)

###### 42 inch (1 067 mm) Gurtbreite

52 inch (1 321 mm)

60 inch (1 524 mm)

68 inch (1 727 mm)

76 inch (1 930 mm)

84 inch (2 134 mm)

92 inch (2 337 mm)

100 inch (2 540 mm)

108 inch (2 743 mm)

116 inch (2 946 mm)

###### 48 inch (1 219 mm) Gurtbreite

52 inch (1 321 mm)

60 inch (1 524 mm)

68 inch (1 727 mm)

76 inch (1 930 mm)

84 inch (2 134 mm)

92 inch (2 337 mm)

100 inch (2 540 mm)

108 inch (2 743 mm)

116 inch (2 946 mm)

7MH7301-

4 A

4 B

4 C

4 D

4 E

4 F

4 G

4 H

4 J

5 A

5 B

5 C

5 D

5 E

5 F

5 G

5 H

5 J

6 A

6 B

6 C

6 D

6 E

6 F

6 G

6 H

6 J

Auswahl- und Bestelldaten	Artikel-Nr.		Artikel-Nr.
<b>SITRANS WW200 Dosierbandwaagen, Edelstahl 304, offene Bauweise</b> Genauigkeit ± 0,5 % oder besser, für Fördermengen bis zu 120 m³/h (4 237 ft³/h).	7MH7301-		7MH7301-
<b>Konstruktiver Aufbau der Materialaufnahme</b> Kein(e) Kurzangabe Y74 und Klartext hinzufügen: "Bogenradius in Zoll ... XX.XXX inch" für die Optionen D ... L. <u>Materialaufgabe mit Schieber</u> Randleisten, Edelstahl 304 Randleisten, Edelstahl 304, mit Abdeckung Randleisten, Edelstahl 304, #4 poliert Randleisten, Edelstahl 304, #4 poliert mit Abdeckung Randleisten, Edelstahl 316L Randleisten, Edelstahl 316L, mit Abdeckung Randleisten, Edelstahl 316L, #4 poliert Randleisten, Edelstahl 316L, #4 poliert mit Abdeckung <u>Materialaufgabe, hufeisenförmig</u> Edelstahl 304 Edelstahl 304, #4 poliert Edelstahl 316L Edelstahl 316L, #4 poliert	A D E F G H J K L M N P Q		
<b>Wägezelle</b> 6 kg (13.2 lb) Edelstahl, hermetisch dicht 12 kg (26.5 lb) Edelstahl, hermetisch dicht 30 kg (66.1 lb) Edelstahl, hermetisch dicht	5 6 7		
<b>Geschwindigkeitssensor</b> <u>Montage an der Welle</u> 1 000 Imp./Umdrehg., optischer Impulsgeber 2 500 Imp./Umdrehg., optischer Impulsgeber 1 000 Imp./Umdrehg., optischer Impulsgeber, Edelstahl 2 500 Imp./Umdrehg., optischer Impulsgeber, Edelstahl	1 2 4 5		
<b>SITRANS WW200 Dosierbandwaagen, Edelstahl 304, offene Bauweise</b> Genauigkeit ± 0,5 % oder besser, für Fördermengen bis zu 120 m³/h (4 237 ft³/h).		<b>Antriebskonfiguration</b> Kurzangabe Y75 (Getriebeuntersetzung) und Y76 (Elektro-Standard) hinzufügen. <u>Standard Wechselstrommotor</u> 0.5 HP (0,37 kW) 220 ... 240/380 ... 480 V dreiphasig 50/60 Hz 0.5 HP (0,37 kW) 575 V dreiphasig 60 Hz 1 HP (0,75 kW) 220 ... 240/380 ... 480 V dreiphasig 50/60 Hz 1 HP (0,75 kW) 575 V dreiphasig 60 Hz <u>Wechselstrommotor in Lebensmittelqualität</u> 0.25 HP (0,18 kW) 220 ... 240/380 ... 480 V dreiphasig 50/60 Hz 0.25 HP (0,18 kW) 575 V dreiphasig 60 Hz 0.5 HP (0,37 kW) 220 ... 240/380 ... 480 V dreiphasig 50/60 Hz 0.5 HP (0,37 kW) 575 V dreiphasig 60 Hz 0.75 HP (0,55 kW) 220 ... 240/380 ... 480 V dreiphasig 50/60 Hz 0.75 HP (0,55 kW) 575 V dreiphasig 60 Hz 1 HP (0,75 kW) 220 ... 240/380 ... 480 V dreiphasig 50/60 Hz 1 HP (0,75 kW) 575 V dreiphasig 60 Hz	0 C 0 D 0 G 0 H 4 A 4 B 4 C 4 D 4 E 4 F 4 G 4 H
		<b>Fördergurt</b> Polyurethan, 1,35 mm, antistatisch, 2-lagig, FDA-Zulassung Polyurethan, 1,35 mm, antistatisch, 2-lagig, FDA-Zulassung, mit gebördelten Randleisten Polyurethan 1,35 mm, antistatisch, 2-lagig, FDA-Zulassung, mit 50 mm (2 inch) Wellkante als Randleiste Silikon, HT 177 °C (350 °F), antistatisch 45 PIW (Pounds Per Inch Of Belt Width), 2-lagig, FDA-Zulassung Polyurethan, 2,9 mm, antistatisch, 2-lagig, FDA-Zulassung Polyurethan, 2,9 mm, antistatisch, 2-lagig, FDA-Zulassung, mit gebördelten Randleisten Polyurethan 2,9 mm, antistatisch, 2-lagig, FDA-Zulassung, mit 50 mm (2 inch) Wellkante als Randleiste	A B C D K L M
		<b>Zugangsseite zum Gurtwechsel (aus Sicht der Materialaufgabe zum Austrag hin)</b> Linksseitig Rechtsseitig	0 1

# Dosierbandwaagen

## SITRANS WW200

### Offene Bauweise

#### Auswahl- und Bestelldaten

#### Kurzangabe

#### Kurzangabe

##### Weitere Ausführungen

Artikel-Nr. mit „-Z“ ergänzen und Kurzangabe(n) hinzufügen.

Referenznummer Application Engineering (max. 15 Zeichen), im Klartext angeben.

**Y31**

Profilierung des Materialhöhenchiebers: Eingabe Bogenradius des Schiebers in Zoll (xxx.xx inch)

**Y74**

Eingabe Auslegungseinheit (TPH, t/h, lb/h, kg/h)

**Y71**

Eingabe Auslegungsgeschwindigkeit (ft/m, m/s)

**Y72**

Eingabe Referenzwert Kapazität/Förderstärke

**Y73**

Getriebeuntersetzung Wechselstrom-Getriebemotor: Eingabe Getriebeuntersetzung im Klartext (X:1).

**Y75**

Wechselstrom-Getriebemotor gemäß Standard: IEC, UL-R/CSA oder CCC

**Y76**

Materialschichthöhe in Mitte

**Y77**

Benutzerspezifische Länge: Nächste längere Option auswählen und Mittelachse Materialzufuhr bis Mittelachse Austrag im Klartext angeben (Angabe in Inch oder Millimetern)

**Y01**

Herstellerzertifikat: Nach EN 10204-2.2

**C11**

Edelstahl-TAG-Schild [69 x 50 mm (2.71 x 1.97 inch)]: Messstellennummer/-beschreibung (max. 27 Zeichen), im Klartext angeben

**Y15**

Elektrische Bauteile zugelassen nach Class I, Div. 1, Gruppen C und D; Class II, Div. 1, Gruppen F und G; ohne Anschlusskästen

**E90**

Elektrische Bauteile zugelassen nach ATEX II 2D; nur mit Drehzahlgeber Optionen 1 und 2 lieferbar; mit Aluminium-Anschlusskästen

**E91**

Elektrische Bauteile zugelassen nach ATEX II 2D; nur mit Drehzahlgeber Optionen 4 und 5 lieferbar; mit Edelstahl-Anschlusskästen

**E92**

Elektrische Bauteile zugelassen nach ATEX II 3D; nur mit Drehzahlgeber Optionen 1 und 2 lieferbar; mit Aluminium-Anschlusskästen

**E93**

Hinweis: Die Dosierbandwaage verfügt über keine Ex-Zulassung, nur der Motor, Wägezellen, Drehzahlgeber und Schiefelaufschalter; Zulassung nicht verfügbar für Wägezellen-Optionen 0 ... 4 oder Motor-Optionen 4C ... 4H<sup>3)</sup>

##### Weitere Ausführungen

Artikel-Nr. mit „-Z“ ergänzen und Kurzangabe(n) hinzufügen.

Kunststoff-Girlande zur Reduzierung von Staub an der Materialzufuhr bei körnigem Material und staubigen Applikationen<sup>1)</sup>

Pointek CLS100 Kapazitiver Grenzscharter für die Erfassung von Austragsblockaden

**G12**

Bandabstreifer, Edelstahl, Nylon-Bürste, Montage unterm Untergurt zur Reinigung der schmutzigen Seite des Gurts

**G11**

Blauer Gurt, antistatisch, 2-lagig, FDA-Zulassung<sup>4)</sup>

**G18**

Zweiter Drehzahlgeber am Motor (nicht für explosionsgefährdete Bereiche, nicht geeignet für den Einsatz mit Messumformer)

**G19**

Korrosionsschutz für Motor, C5 nach DIN EN ISO 12944 (verfügbar mit Standard Wechselstrom-Getriebemotor)

**G20**

Lebensmittelechte PU-Dichtung im Bereich der Materialzufuhr

**G22**

Staubschutzhaube am Austrag, lackierter, unlegierter Stahl mit Entstaubungsöffnung

**H50**

Staubschutzhaube am Austrag, Edelstahl 304 mit Entstaubungsöffnung

**H51**

Staubschutzhaube am Austrag, Edelstahl 316L mit Entstaubungsöffnung

**H52**

Benutzerspezifisches Design  
Bei der Bestellung bitte die Referenznummer angeben

**Y99**

##### Betriebsanleitung

Die gesamte Dokumentation ist zum kostenfreien Download erhältlich in unterschiedlichen Sprachen unter:

<https://www.siemens.de/waegetechnik/dokumentation>

- 1) Nur mit den Optionen D ... L der Materialaufnahme lieferbar.
- 2) Motor mit Versorgung 575 V ist geeignet für einen Turndown von 1:4; alle anderen für 1:10.
- 3) Nur mit den Optionen Standard-Motor der Antriebskonfiguration lieferbar, und nur mit Motoren, die für einen 400 V-Betrieb geeignet sind.
- 4) Nur mit Förderguroptionen A, B und C lieferbar.



Auswahl- und Bestelldaten	Artikel-Nr.		Artikel-Nr.
<b>SITRANS WW200 Dosierbandwaagen, Edelstahl 316L, offene Bauweise</b> Genauigkeit ± 0,5 % oder besser, für Fördermengen bis zu 120 m³/h (4 237 ft³/h). ↗ Klicken Sie auf die Artikel-Nr. zur Online-Konfiguration im PIA Life Cycle Portal. Kurzangabe Y71 ... Y76 für alle Ausführungen hinzufügen, um die Auslegungsdaten anzugeben. <b>Edelstahl 316L, offene Bauweise, Mittelachse Materialzufuhr bis Mittelachse Austrag</b>	<b>7MH7302-</b> 		<b>SITRANS WW200 Dosierbandwaagen, Edelstahl 316L, offene Bauweise</b> Genauigkeit ± 0,5 % oder besser, für Fördermengen bis zu 120 m³/h (4 237 ft³/h).
<u>36 inch (914 mm) Gurtbreite</u> 52 inch (1 321 mm) 60 inch (1 524 mm) 68 inch (1 727 mm) 76 inch (1 930 mm) 84 inch (2 134 mm) 92 inch (2 337 mm) 100 inch (2 540 mm) 108 inch (2 743 mm) 116 inch (2 946 mm)	<b>0 A</b> <b>0 B</b> <b>0 C</b> <b>0 D</b> <b>0 E</b> <b>0 F</b> <b>0 G</b> <b>0 H</b> <b>0 J</b>		<u>42 inch (1 067 mm) Gurtbreite</u> 52 inch (1 321 mm) 60 inch (1 524 mm) 68 inch (1 727 mm) 76 inch (1 930 mm) 84 inch (2 134 mm) 92 inch (2 337 mm) 100 inch (2 540 mm) 108 inch (2 743 mm) 116 inch (2 946 mm)
<u>18 inch (457 mm) Gurtbreite</u> 52 inch (1 321 mm) 60 inch (1 524 mm) 68 inch (1 727 mm) 76 inch (1 930 mm) 84 inch (2 134 mm) 92 inch (2 337 mm) 100 inch (2 540 mm) 108 inch (2 743 mm) 116 inch (2 946 mm)	<b>1 A</b> <b>1 B</b> <b>1 C</b> <b>1 D</b> <b>1 E</b> <b>1 F</b> <b>1 G</b> <b>1 H</b> <b>1 J</b>		<u>48 inch (1 219 mm) Gurtbreite</u> 52 inch (1 321 mm) 60 inch (1 524 mm) 68 inch (1 727 mm) 76 inch (1 930 mm) 84 inch (2 134 mm) 92 inch (2 337 mm) 100 inch (2 540 mm) 108 inch (2 743 mm) 116 inch (2 946 mm)
<u>24 inch (610 mm) Gurtbreite</u> 52 inch (1 321 mm) 60 inch (1 524 mm) 68 inch (1 727 mm) 76 inch (1 930 mm) 84 inch (2 134 mm) 92 inch (2 337 mm) 100 inch (2 540 mm) 108 inch (2 743 mm) 116 inch (2 946 mm)	<b>2 A</b> <b>2 B</b> <b>2 C</b> <b>2 D</b> <b>2 E</b> <b>2 F</b> <b>2 G</b> <b>2 H</b> <b>2 J</b>		<b>4 A</b> <b>4 B</b> <b>4 C</b> <b>4 D</b> <b>4 E</b> <b>4 F</b> <b>4 G</b> <b>4 H</b> <b>4 J</b> <b>5 A</b> <b>5 B</b> <b>5 C</b> <b>5 D</b> <b>5 E</b> <b>5 F</b> <b>5 G</b> <b>5 H</b> <b>5 J</b> <b>6 A</b> <b>6 B</b> <b>6 C</b> <b>6 D</b> <b>6 E</b> <b>6 F</b> <b>6 G</b> <b>6 H</b> <b>6 J</b>
<u>30 inch (762 mm) Gurtbreite</u> 52 inch (1 321 mm) 60 inch (1 524 mm) 68 inch (1 727 mm) 76 inch (1 930 mm) 84 inch (2 134 mm) 92 inch (2 337 mm) 100 inch (2 540 mm) 108 inch (2 743 mm) 116 inch (2 946 mm)	<b>3 A</b> <b>3 B</b> <b>3 C</b> <b>3 D</b> <b>3 E</b> <b>3 F</b> <b>3 G</b> <b>3 H</b> <b>3 J</b>		



Auswahl- und Bestelldaten	Kurzangabe	Kurzangabe
<b>Weitere Ausführungen</b>		<b>Weitere Ausführungen</b>
Artikel-Nr. mit „-Z“ ergänzen und Kurzangabe(n) hinzufügen.		Artikel-Nr. mit „-Z“ ergänzen und Kurzangabe(n) hinzufügen.
Referenznummer Application Engineering (max. 15 Zeichen), im Klartext angeben.	<b>Y31</b>	Kunststoff-Girlande zur Reduzierung von Staub an der Materialzufuhr bei körnigem Material und staubigen Applikationen <sup>1)</sup>
Profilierung des Materialhöhenschiebers: Eingabe Bogenradius des Schiebers in Zoll (xxx.xx inch) <sup>1)</sup>	<b>Y74</b>	Pointek CLS100 kapazitiver Grenzscharter für die Erfassung von Austragsblockaden
Eingabe Auslegungseinheit (TPH, t/h, lb/h, kg/h)	<b>Y71</b>	Bandabstreifer, Edelstahl, Nylon-Bürste, Montage unterm Untergurt zur Reinigung der schmutzigen Seite des Gurts
Eingabe Auslegungsgeschwindigkeit (ft/m, m/s)	<b>Y72</b>	Blauer Gurt, antistatisch, 2-lagig, FDA-Zulassung <sup>4)</sup>
Eingabe Referenzwert Kapazität/Förderstärke	<b>Y73</b>	Zweiter Drehzahlgeber am Motor (nicht für explosionsgefährdete Bereiche, nicht geeignet für den Einsatz mit Messumformer)
Getriebeuntersetzung Wechselstrom-Getriebemotor: Eingabe Getriebeuntersetzung im Klartext (X:1).	<b>Y75</b>	Korrosionsschutz für Motor, C5 nach DIN EN ISO 12944 (verfügbar mit Standard Wechselstrom-Getriebemotor)
Wechselstrom-Getriebemotor gemäß Standard: IEC, UL-R/CSA oder CCC	<b>Y76</b>	Lebensmittelechte PU-Dichtung im Bereich der Materialzufuhr
Materialschichthöhe in Mitte	<b>Y77</b>	Staubschutzhaube am Austrag, lackierter, unlegierter Stahl mit Entstaubungsöffnung
Benutzerspezifische Länge: Nächst längere Option auswählen und Mittelachse Materialzufuhr bis Mittelachse Austrag im Klartext angeben (Angabe in Inch oder Millimetern)	<b>Y01</b>	Staubschutzhaube am Austrag, Edelstahl 304 mit Entstaubungsöffnung
Herstellerzertifikat: Nach EN 10204-2.2	<b>C11</b>	Staubschutzhaube am Austrag, Edelstahl 316L mit Entstaubungsöffnung
Edelstahl-TAG-Schild [69 x 50 mm (2.71 x 1.97 inch)]: Messstellennummer/-beschreibung (max. 27 Zeichen), im Klartext angeben	<b>Y15</b>	Benutzerspezifisches Design Bei der Bestellung bitte die Referenznummer angeben
Elektrische Bauteile zugelassen nach Class I, Div. 1, Gruppen C und D; Class II, Div. 1, Gruppen F und G; ohne Anschlusskästen	<b>E90</b>	<b>Betriebsanleitung</b>
Elektrische Bauteile zugelassen nach ATEX II 2D; nur mit Drehzahlgeber Optionen 1 und 2 lieferbar; mit Aluminium-Anschlusskästen	<b>E91</b>	Die gesamte Dokumentation ist zum kostenfreien Download erhältlich in unterschiedlichen Sprachen unter: <a href="https://www.siemens.de/waegetechnik/dokumentation">https://www.siemens.de/waegetechnik/dokumentation</a>
Elektrische Bauteile zugelassen nach ATEX II 2D; nur mit Drehzahlgeber Optionen 4 und 5 lieferbar; mit Edelstahl-Anschlusskästen	<b>E92</b>	1) Nur mit den Optionen H ... L der Materialaufnahme lieferbar.
Elektrische Bauteile zugelassen nach ATEX II 3D; nur mit Drehzahlgeber Optionen 1 und 2 lieferbar; mit Aluminium-Anschlusskästen	<b>E93</b>	2) Motor mit Versorgung 575 V ist geeignet für einen Turndown von 1:4; alle anderen für 1:10.
Hinweis: Die Dosierbandwaage verfügt über keine Ex-Zulassung, nur der Motor, Wägezellen, Drehzahlgeber und Schiefelaufscharter; Zulassung nicht verfügbar für Wägezellen-Optionen 0 ... 4 oder Motor-Optionen 4C ... 4H <sup>3)</sup>		3) Nur mit den Optionen Standard-Motor der Antriebskonfiguration lieferbar, und nur mit Motoren, die für einen 400 V-Betrieb geeignet sind.
		4) Nur mit Fördergurtoptionen A, B und C lieferbar.

# Dosierbandwaagen

## SITRANS WW200

### Geschlossene Bauweise

#### Auswahl- und Bestelldaten

#### Artikel-Nr.

#### Artikel-Nr.

##### SITRANS WW200 Dosierbandwaage, lackierter unlegierter Stahl, geschlossene Bauweise

7MH7303-

Genauigkeit ± 0,5 % oder besser, für Fördermengen bis zu 120 m³/h (4 237 ft³/h).

➤ Klicken Sie auf die Artikel-Nr. zur Online-Konfiguration im PIA Life Cycle Portal.

Kurzangabe Y71 ... Y76 für alle Ausführungen hinzufügen, um die Auslegungsdaten anzugeben.

##### Rahmen aus lackiertem, unlegiertem Stahl, mit Gehäuse aus lackiertem, unlegiertem Stahl, Mittelachse Materialzufuhr bis Mittelachse Austrag

###### 12 inch (305 mm) Gurtbreite

52 inch (1 321 mm)

0 A

60 inch (1 524 mm)

0 B

68 inch (1 727 mm)

0 C

76 inch (1 930 mm)

0 D

84 inch (2 134 mm)

0 E

92 inch (2 337 mm)

0 F

100 inch (2 540 mm)

0 G

108 inch (2 743 mm)

0 H

116 inch (2 946 mm)

0 J

###### 18 inch (457 mm) Gurtbreite

52 inch (1 321 mm)

1 A

60 inch (1 524 mm)

1 B

68 inch (1 727 mm)

1 C

76 inch (1 930 mm)

1 D

84 inch (2 134 mm)

1 E

92 inch (2 337 mm)

1 F

100 inch (2 540 mm)

1 G

108 inch (2 743 mm)

1 H

116 inch (2 946 mm)

1 J

###### 24 inch (610 mm) Gurtbreite

52 inch (1 321 mm)

2 A

60 inch (1 524 mm)

2 B

68 inch (1 727 mm)

2 C

76 inch (1 930 mm)

2 D

84 inch (2 134 mm)

2 E

92 inch (2 337 mm)

2 F

100 inch (2 540 mm)

2 G

108 inch (2 743 mm)

2 H

116 inch (2 946 mm)

2 J

###### 30 inch (762 mm) Gurtbreite

52 inch (1 321 mm)

3 A

60 inch (1 524 mm)

3 B

68 inch (1 727 mm)

3 C

76 inch (1 930 mm)

3 D

84 inch (2 134 mm)

3 E

92 inch (2 337 mm)

3 F

100 inch (2 540 mm)

3 G

108 inch (2 743 mm)

3 H

##### SITRANS WW200 Dosierbandwaage, lackierter unlegierter Stahl, geschlossene Bauweise

7MH7303-

Genauigkeit ± 0,5 % oder besser, für Fördermengen bis zu 120 m³/h (4 237 ft³/h).

###### 36 inch (914 mm) Gurtbreite

52 inch (1 321 mm)

4 A

60 inch (1 524 mm)

4 B

68 inch (1 727 mm)

4 C

76 inch (1 930 mm)

4 D

84 inch (2 134 mm)

4 E

92 inch (2 337 mm)

4 F

100 inch (2 540 mm)

4 G

108 inch (2 743 mm)

4 H

116 inch (2 946 mm)

4 J

###### 42 inch (1 067 mm) Gurtbreite

52 inch (1 321 mm)

5 A

60 inch (1 524 mm)

5 B

68 inch (1 727 mm)

5 C

76 inch (1 930 mm)

5 D

84 inch (2 134 mm)

5 E

92 inch (2 337 mm)

5 F

100 inch (2 540 mm)

5 G

108 inch (2 743 mm)

5 H

116 inch (2 946 mm)

5 J

###### 48 inch (1 219 mm) Gurtbreite

52 inch (1 321 mm)

6 A

60 inch (1 524 mm)

6 B

68 inch (1 727 mm)

6 C

76 inch (1 930 mm)

6 D

84 inch (2 134 mm)

6 E

92 inch (2 337 mm)

6 F

100 inch (2 540 mm)

6 G

108 inch (2 743 mm)

6 H

116 inch (2 946 mm)

6 J

Auswahl- und Bestelldaten	Artikel-Nr.		Artikel-Nr.
<b>SITRANS WW200 Dosierbandwaage, lackierter unlegierter Stahl, geschlossene Bauweise</b> Genauigkeit ± 0,5 % oder besser, für Fördermengen bis zu 120 m³/h (4 237 ft³/h).	7MH7303-		7MH7303-
<b>Konstruktiver Aufbau der Materialaufnahme</b> Kurzangabe Y74 und Klartext hinzufügen: "Bogenradius in Zoll ... XX.XXX inch" für die Optionen D ... L <u>Materialaufgabe mit Schieber</u> Randleisten, Edelstahl 304 Randleisten, Edelstahl 304, mit Abdeckung Randleisten, Edelstahl 304, #4 poliert Randleisten, Edelstahl 304, #4 poliert mit Abdeckung Randleisten, Edelstahl 316L Randleisten, Edelstahl 316L, mit Abdeckung Randleisten, Edelstahl 316L, #4 poliert Randleisten, Edelstahl 316L, #4 poliert mit Abdeckung	D E F G H J K L		
<b>Wägezelle</b> <u>Vernickelter Stahl</u> 10 kg (22 lb) 15 kg (33 lb) 20 kg (44 lb) 30 kg (66 lb) 50 kg (110 lb) <u>Edelstahl</u> 6 kg (13.2 lb), hermetisch dicht 12 kg (26.5 lb), hermetisch dicht 30 kg (66.1 lb), hermetisch dicht	0 1 2 3 4 5 6 7		
<b>Geschwindigkeitssensor</b> <u>Montage an der Welle</u> 1 000 Imp./Umdrehg., optischer Impulsgeber 2 500 Imp./Umdrehg., optischer Impulsgeber 1 000 Imp./Umdrehg., optischer Impulsgeber, Edelstahl 2 500 Imp./Umdrehg., optischer Impulsgeber, Edelstahl	1 2 4 5		
<b>SITRANS WW200 Dosierbandwaage, lackierter unlegierter Stahl, geschlossene Bauweise</b> Genauigkeit ± 0,5 % oder besser, für Fördermengen bis zu 120 m³/h (4 237 ft³/h).			7MH7303-
<b>Antriebskonfiguration</b> Kurzangabe Y75 (Getriebeuntersetzung) und Y76 (Elektro-Standard) hinzufügen. <u>Standard Wechselstrommotor</u> 0.5 HP (0,37 kW) 220 ... 240/380 ... 480 V dreiphasig 50/60 Hz 0.5 HP (0,37 kW) 575 V dreiphasig 60 Hz 1 HP (0,75 kW) 220 ... 240/380 ... 480 V dreiphasig 50/60 Hz 1 HP (0,75 kW) 575 V dreiphasig 60 Hz			0 C 0 D 0 G 0 H
<u>Wechselstrommotor in Lebensmittelqualität</u> 0.25 HP (0,18 kW) 220 ... 240/380 ... 480 V dreiphasig 50/60 Hz 0.25 HP (0,18 kW) 575 V dreiphasig 60 Hz 0,5 HP (0,37 kW) 220 ... 240/380 ... 480 V dreiphasig 50/60 Hz 0.5 HP (0,37 kW) 575 V dreiphasig 60 Hz 0.75 HP (0,55 kW) 220 ... 240/380 ... 480 V dreiphasig 50/60 Hz 0.75 HP (0,55 kW) 575 V dreiphasig 60 Hz 1 HP (0,75 kW) 220 ... 240/380 ... 480 V dreiphasig 50/60 Hz 1 HP (0,75 kW) 575 V dreiphasig 60 Hz			4 A 4 B 4 C 4 D 4 E 4 F 4 G 4 H
<b>Fördergurt</b> Polyurethan, 1,35 mm, antistatisch, 2-lagig, FDA-Zulassung Polyurethan, 1,35 mm, antistatisch, 2-lagig, FDA-Zulassung, mit gebördelten Randleisten Polyurethan 1,35 mm, antistatisch, 2-lagig, FDA-Zulassung, mit 50 mm (2 inch) Wellkante als Randleiste Silikon, HT 177 °C (350 °F), antistatisch 45 PIW (Pounds Per Inch Of Belt Width), 2-lagig, FDA-Zulassung Polyurethan, 2,9 mm, antistatisch, 2-lagig, FDA-Zulassung Polyurethan, 2,9 mm, antistatisch, 2-lagig, FDA-Zulassung, mit gebördelten Randleisten Polyurethan 2,9 mm, antistatisch, 2-lagig, FDA-Zulassung, mit 50 mm (2 inch) Wellkante als Randleiste			A B C D K L M
<b>Zugangsseite zum Gurtwechsel (aus Sicht der Materialaufgabe zum Austrag hin)</b> Linksseitig Rechtssseitig			0 1

## Dosierbandwaagen

### SITRANS WW200

#### Geschlossene Bauweise

#### Auswahl- und Bestelldaten

#### Kurzangabe

#### Kurzangabe

##### Weitere Ausführungen

Artikel-Nr. mit „-Z“ ergänzen und Kurzangabe(n) hinzufügen.

Referenznummer Application Engineering (max. 15 Zeichen), im Klartext angeben.

**Y31**

Profilierung des Materialhöhenchiebers: Eingabe Bogenradius des Schiebers in Zoll (xxx.xx inch)<sup>1)</sup>

**Y74**

Eingabe Auslegungseinheit (TPH, t/h, lb/h, kg/h)

**Y71**

Eingabe Auslegungsgeschwindigkeit (ft/m, m/s)

**Y72**

Eingabe Referenzwert Kapazität/Förderstärke

**Y73**

Getriebeuntersetzung Wechselstrom-Getriebemotor: Eingabe Getriebeuntersetzung im Klartext (X:1).

**Y75**

Wechselstrom-Getriebemotor gemäß Standard: IEC, UL-R/CSA oder CCC

**Y76**

Materialschichthöhe in Mitte

**Y77**

Benutzerspezifische Länge: Nächste längere Option auswählen und Mittelachse Materialzufuhr bis Mittelachse Austrag im Klartext angeben (Angabe in Inch oder Millimetern)

**Y01**

Herstellertifikat: nach EN 10204-2.2

**C11**

Edelstahl-TAG-Schild [69 x 50 mm (2.71 x 1.97 inch)]: Messstellennummer/-beschreibung (max. 27 Zeichen), im Klartext angeben

**Y15**

Elektrische Bauteile zugelassen nach Class I, Div. 1, Gruppen C und D; Class II, Div. 1, Gruppen F und G; ohne Anschlusskästen

**E90**

Elektrische Bauteile zugelassen nach ATEX II 2D; nur mit Drehzahlgeber Optionen 1 und 2 lieferbar; mit Aluminium-Anschlusskästen

**E91**

Elektrische Bauteile zugelassen nach ATEX II 2D; nur mit Drehzahlgeber Optionen 4 und 5 lieferbar; mit Edelstahl-Anschlusskästen

**E92**

Elektrische Bauteile zugelassen nach ATEX II 3D; nur mit Drehzahlgeber Optionen 1 und 2 lieferbar; mit Aluminium-Anschlusskästen

**E93**

Hinweis: Die Dosierbandwaage verfügt über keine Ex-Zulassung, nur der Motor, Wägezellen, Drehzahlgeber und Schiefelaufschalter; Zulassung nicht verfügbar für Wägezellen-Optionen 0 ... 4 oder Motor-Optionen 4C ... 4H<sup>3)</sup>

##### Weitere Ausführungen

Artikel-Nr. mit „-Z“ ergänzen und Kurzangabe(n) hinzufügen.

Kunststoff-Girlande zur Reduzierung von Staub an der Materialzufuhr bei körnigem Material und staubigen Applikationen<sup>1)</sup>

**G11**

Pointek CLS100 kapazitiver Grenzschalter für die Erfassung von Austragsblockaden

**G12**

Bandabstreifer, Edelstahl, Nylon-Bürste, Montage unterm Untergurt zur Reinigung der schmutzigen Seite des Gurts

**G14**

Blauer Gurt, antistatisch, 2-lagig, FDA-Zulassung<sup>4)</sup>

**G18**

Zweiter Drehzahlgeber am Motor (nicht für explosionsgefährdete Bereiche, nicht geeignet für den Einsatz mit Messumformer)

**G19**

Korrosionsschutz für Motor, C5 nach DIN EN ISO 12944 (verfügbar mit Standard Wechselstrom-Getriebemotor)

**G20**

Lebensmittelechte PU-Dichtung im Bereich der Materialzufuhr

**G22**

Benutzerspezifisches Design  
Bei der Bestellung bitte die Referenznummer angeben

**Y99**

##### Betriebsanleitung

Die gesamte Dokumentation ist zum kostenfreien Download erhältlich in unterschiedlichen Sprachen unter:

<https://www.siemens.de/waagetchnik/dokumentation>

- 1) Nur mit den Optionen D ... L der Materialaufnahme lieferbar.
- 2) Motor mit Versorgung 575 V ist geeignet für einen Turndown von 1:4; alle anderen für 1:10.
- 3) Nur mit den Optionen Standard-Motor der Antriebskonfiguration lieferbar, und nur mit Motoren, die für einen 400 V-Betrieb geeignet sind.
- 4) Nur mit Förderguroptionen A, B und C lieferbar.

Auswahl- und Bestelldaten	Artikel-Nr.	Artikel-Nr.
<b>SITRANS WW200 Dosierbandwaage, Rahmen aus Edelstahl 304 mit Gehäuse aus lackiertem unlegiertem Stahl</b> Genauigkeit $\pm 0,5\%$ oder besser, für Fördermengen bis zu 120 m <sup>3</sup> /h (4 237 ft <sup>3</sup> /h). ↗ Klicken Sie auf die Artikel-Nr. zur Online-Konfiguration im PIA Life Cycle Portal. Kurzangabe Y71 ... Y76 für alle Ausführungen hinzufügen, um die Auslegungsdaten anzugeben.	7MH7304-	<b>SITRANS WW200 Dosierbandwaage, Rahmen aus Edelstahl 304 mit Gehäuse aus lackiertem unlegiertem Stahl</b> Genauigkeit $\pm 0,5\%$ oder besser, für Fördermengen bis zu 120 m <sup>3</sup> /h (4 237 ft <sup>3</sup> /h).
<u>12 inch (305 mm) Gurtbreite</u> 52 inch (1 321 mm) <b>0 A</b> 60 inch (1 524 mm) <b>0 B</b> 68 inch (1 727 mm) <b>0 C</b> 76 inch (1 930 mm) <b>0 D</b> 184 inch (2 134 mm) <b>0 E</b> 92 inch (2 337 mm) <b>0 F</b> 100 inch (2 540 mm) <b>0 G</b> 108 inch (2 743 mm) <b>0 H</b> 116 inch (2 946 mm) <b>0 J</b>		<u>36 inch (91 mm) Gurtbreite</u> 52 inch (1 321 mm) <b>4 A</b> 60 inch (1 524 mm) <b>4 B</b> 68 inch (1 727 mm) <b>4 C</b> 76 inch (1 930 mm) <b>4 D</b> 84 inch (2 134 mm) <b>4 E</b> 92 inch (2 337 mm) <b>4 F</b> 100 inch (2 540 mm) <b>4 G</b> 108 inch (2 743 mm) <b>4 H</b> 116 inch (2 946 mm) <b>4 J</b>
<u>18 inch (457 mm) Gurtbreite</u> 52 inch (1 321 mm) <b>1 A</b> 60 inch (1 524 mm) <b>1 B</b> 68 inch (1 727 mm) <b>1 C</b> 76 inch (1 930 mm) <b>1 D</b> 84 inch (2 134 mm) <b>1 E</b> 92 inch (2 337 mm) <b>1 F</b> 100 inch (2 540 mm) <b>1 G</b> 108 inch (2 743 mm) <b>1 H</b> 116 inch (2 946 mm) <b>1 J</b>		<u>42 inch (1 067 mm) Gurtbreite</u> 52 inch (1 321 mm) <b>5 A</b> 60 inch (1 524 mm) <b>5 B</b> 68 inch (1 727 mm) <b>5 C</b> 76 inch (1 930 mm) <b>5 D</b> 84 inch (2 134 mm) <b>5 E</b> 92 inch (2 337 mm) <b>5 F</b> 100 inch (2 540 mm) <b>5 G</b> 108 inch (2 743 mm) <b>5 H</b> 116 inch (2 946 mm) <b>5 J</b>
<u>24 inch (610 mm) Gurtbreite</u> 52 inch (1 321 mm) <b>2 A</b> 60 inch (1 524 mm) <b>2 B</b> 68 inch (1 727 mm) <b>2 C</b> 76 inch (1 930 mm) <b>2 D</b> 84 inch (2 134 mm) <b>2 E</b> 92 inch (2 337 mm) <b>2 F</b> 100 inch (2 540 mm) <b>2 G</b> 108 inch (2 743 mm) <b>2 H</b> 116 inch (2 946 mm) <b>2 J</b>		<u>48 inch (1 219 mm) Gurtbreite</u> 52 inch (1 321 mm) <b>6 A</b> 60 inch (1 524 mm) <b>6 B</b> 68 inch (1 727 mm) <b>6 C</b> 76 inch (1 930 mm) <b>6 D</b> 84 inch (2 134 mm) <b>6 E</b> 92 inch (2 337 mm) <b>6 F</b> 100 inch (2 540 mm) <b>6 G</b> 108 inch (2 743 mm) <b>6 H</b> 116 inch (2 946 mm) <b>6 J</b>
<u>30 inch (762 mm) Gurtbreite</u> 52 inch (1 321 mm) <b>3 A</b> 60 inch (1 524 mm) <b>3 B</b> 68 inch (1 727 mm) <b>3 C</b> 76 inch (1 930 mm) <b>3 D</b> 84 inch (2 134 mm) <b>3 E</b> 92 inch (2 337 mm) <b>3 F</b> 100 inch (2 540 mm) <b>3 G</b> 108 inch (2 743 mm) <b>3 H</b> 116 inch (2 946 mm) <b>3 J</b>		

# Dosierbandwaagen

## SITRANS WW200

### Geschlossene Bauweise

#### Auswahl- und Bestelldaten

#### Artikel-Nr.

#### Artikel-Nr.

##### SITRANS WW200 Dosierbandwaage, Rahmen aus Edelstahl 304 mit Gehäuse aus lackiertem unlegiertem Stahl

Genauigkeit ± 0,5 % oder besser,  
für Fördermengen bis zu 120 m³/h (4 237 ft³/h).

##### Konstruktiver Aufbau der Materialaufnahme

Kurzangabe Y74 und Klartext hinzufügen:  
"Bogenradius in Zoll ... XX.XXX inch"  
für die Optionen D ... L

##### Materialaufgabe mit Schieber

Randleisten, Edelstahl 304  
Randleisten, Edelstahl 304, mit Abdeckung  
Randleisten, Edelstahl 304, #4 poliert  
Randleisten, Edelstahl 304, #4 poliert  
mit Abdeckung  
Randleisten, Edelstahl 316L  
Randleisten, Edelstahl 316L, mit Abdeckung  
Randleisten, Edelstahl 316L, #4 poliert  
Randleisten, Edelstahl 316L, #4 poliert  
mit Abdeckung

##### Wägezelle

6 kg (13.2 lb) Edelstahl, hermetisch dicht  
12 kg (26.5 lb) Edelstahl, hermetisch dicht  
30 kg (66.1 lb) Edelstahl, hermetisch dicht

##### Geschwindigkeitssensor

##### Montage an der Welle

1 000 Imp./Umdrehg., optischer Impulsgeber  
2 500 Imp./Umdrehg., optischer Impulsgeber  
1 000 Imp./Umdrehg., optischer Impulsgeber,  
Edelstahl  
2 500 Imp./Umdrehg., optischer Impulsgeber,  
Edelstahl

##### Antriebskonfiguration

Kurzangabe Y75 (Getriebeuntersetzung) und Y76  
(Elektro-Standard) hinzufügen.

##### Standard Wechselstrommotor

0.5 HP (0,37 kW)  
220 ... 240/380 ... 480 V dreiphasig 50/60 Hz  
0.5 HP (0,37 kW) 575 V dreiphasig 60 Hz  
1 HP (0,75 kW)  
220 ... 240/380 ... 480 V dreiphasig 50/60 Hz  
1 HP (0,75 kW) 575 V dreiphasig 60 Hz

##### Wechselstrommotor in Lebensmittelqualität

0.25 HP (0,18 kW)  
220 ... 240/380 ... 480 V dreiphasig 50/60 Hz  
0.25 HP (0,18 kW) 575 V dreiphasig 60 Hz  
0,5 HP (0,37 kW)  
220 ... 240/380 ... 480 V dreiphasig 50/60 Hz  
0.5 HP (0,37 kW) 575 V dreiphasig 60 Hz  
0.75 HP (0,55 kW)  
220 ... 240/380 ... 480 V dreiphasig 50/60 Hz  
0.75 HP (0,55 kW) 575 V dreiphasig 60 Hz  
1 HP (0,75 kW)  
220 ... 240/380 ... 480 V dreiphasig 50/60 Hz  
1 HP (0,75 kW) 575 V dreiphasig 60 Hz

7MH7304-

-

-

-

-

-

-

-

-

-

-

-

-

-

-

-

-

-

-

-

-

-

-

-

-

-

-

-

-

-

-

-

-

-

-

-

-

-

-

-

-

-

-

-

-

-

-

-

-

-

-

-

-

-

-

-

-

-

-

-

-

-

-

-

-

-

##### SITRANS WW200 Dosierbandwaage, Rahmen aus Edelstahl 304 mit Gehäuse aus lackiertem unlegiertem Stahl

Genauigkeit ± 0,5 % oder besser,  
für Fördermengen bis zu 120 m³/h (4 237 ft³/h).

##### Fördergurt

Polyurethan, 1,35 mm, antistatisch, 2-lagig,  
FDA-Zulassung  
Polyurethan, 1,35 mm, antistatisch, 2-lagig,  
FDA-Zulassung, mit gebördelten Randleisten  
Polyurethan, 1,35 mm, antistatisch, 2-lagig,  
FDA-Zulassung, mit 50 mm (2 inch) Wellkante als  
Randleiste  
Silikon, HT 177 °C (350 °F), antistatisch 45 PIW  
(Pounds Per Inch Of Belt Width), 2-lagig,  
FDA-Zulassung  
Polyurethan, 2,9 mm, antistatisch, 2-lagig,  
FDA-Zulassung  
Polyurethan, 2,9 mm, antistatisch, 2-lagig,  
FDA-Zulassung, mit gebördelten Randleisten  
Polyurethan, 2,9 mm, antistatisch, 2-lagig,  
FDA-Zulassung, mit 50 mm (2 inch) Wellkante als  
Randleiste

##### Zugangsseite zum Gurtwechsel (aus Sicht der Materialaufgabe zum Austrag hin)

Linksseitig  
Rechtsseitig

7MH7304-

-

-

-

-

-

-

-

-

-

-

-

-

-

-

-

-

-

-

-

-

-

-

-

-

-

-

-

-

-

-

-

-

-

-

-

-

-

-

-

-

-

-

-

-

-

-

-

-

-

-

-

-

-

-

-

-

-

-

-

-

-

-

-

-

-

A

B

C

D

K

L

M

0

1



Auswahl- und Bestelldaten	Kurzangabe	Kurzangabe
<b>Weitere Ausführungen</b>		<b>Weitere Ausführungen</b>
Artikel-Nr. mit „-Z“ ergänzen und Kurzangabe(n) hinzufügen.		Artikel-Nr. mit „-Z“ ergänzen und Kurzangabe(n) hinzufügen.
Referenznummer Application Engineering (max. 15 Zeichen), im Klartext angeben.	<b>Y31</b>	Kunststoff-Girlande zur Reduzierung von Staub an der Materialzufuhr bei körnigem Material und staubigen Applikationen <sup>1)</sup>
Profilierung des Materialhöhengchiebers: Eingabe Bogenradius des Schiebers in Zoll (xxx.xx inch) <sup>1)</sup>	<b>Y74</b>	Pointek CLS100 kapazitiver Grenzschalter für die Erfassung von Austragsblockaden
Eingabe Auslegungseinheit (TPH, t/h, lb/h, kg/h)	<b>Y71</b>	Bandabstreifer, Edelstahl, Nylon-Bürste, Montage unterm Untergurt zur Reinigung der schmutzigen Seite des Gurts
Eingabe Auslegungsgeschwindigkeit (ft/m, m/s)	<b>Y72</b>	Blauer Gurt, antistatisch, 2-lagig, FDA-Zulassung <sup>4)</sup>
Eingabe Referenzwert Kapazität/Förderstärke	<b>Y73</b>	Zweiter Drehzahlgeber am Motor (nicht für explosionsgefährdete Bereiche, nicht geeignet für den Einsatz mit Messumformer)
Getriebeuntersetzung Wechselstrom-Getriebemotor: Eingabe Getriebeuntersetzung im Klartext (X:1).	<b>Y75</b>	Korrosionsschutz für Motor, C5 nach DIN EN ISO 12944 (verfügbar mit Standard Wechselstrom-Getriebemotor)
Wechselstrom-Getriebemotor gemäß Standard: IEC, UL-R/CSA oder CCC	<b>Y76</b>	Lebensmittelechte PU-Dichtung im Bereich der Materialzufuhr
Materialschichthöhe in Mitte	<b>Y77</b>	Benutzerspezifisches Design
Benutzerspezifische Länge: Nächste längere Option auswählen und Mittelachse Materialzufuhr bis Mittelachse Austrag im Klartext angeben (Angabe in Inch oder Millimetern)	<b>Y01</b>	Bei der Bestellung bitte die Referenznummer angeben
Herstellerzertifikat: nach EN 10204-2.2	<b>C11</b>	
Edelstahl-TAG-Schild [69 x 50 mm (2.71 x 1.97 inch)]: Messstellennummer/-beschreibung (max. 27 Zeichen), im Klartext angeben	<b>Y15</b>	<b>Betriebsanleitung</b>
Elektrische Bauteile zugelassen nach Class I, Div. 1, Gruppen C und D; Class II, Div. 1, Gruppen F und G; ohne Anschlusskästen	<b>E90</b>	Die gesamte Dokumentation ist zum kostenfreien Download erhältlich in unterschiedlichen Sprachen unter: <a href="https://www.siemens.de/waagetchnik/dokumentation">https://www.siemens.de/waagetchnik/dokumentation</a>
Elektrische Bauteile zugelassen nach ATEX II 2D; nur mit Drehzahlgeber Optionen 1 und 2 lieferbar; mit Aluminium-Anschlusskästen	<b>E91</b>	<sup>1)</sup> Nur mit den Optionen D ... L der Materialaufnahme lieferbar.
Elektrische Bauteile zugelassen nach ATEX II 2D; nur mit Drehzahlgeber Optionen 4 und 5 lieferbar; mit Edelstahl-Anschlusskästen	<b>E92</b>	<sup>2)</sup> Motor mit Versorgung 575 V ist geeignet für einen Turndown von 1:4; alle anderen für 1:10.
Elektrische Bauteile zugelassen nach ATEX II 3D; nur mit Drehzahlgeber Optionen 1 und 2 lieferbar; mit Aluminium-Anschlusskästen	<b>E93</b>	<sup>3)</sup> Nur mit den Optionen Standard-Motor der Antriebskonfiguration lieferbar, und nur mit Motoren, die für einen 400 V-Betrieb geeignet sind.
Hinweis: Die Dosierbandwaage verfügt über keine Ex-Zulassung, nur der Motor, Wägezellen, Drehzahlgeber und Schiefelaufschalter; Zulassung nicht verfügbar für Wägezellen-Optionen 0 ... 4 oder Motor-Optionen 4C ... 4H <sup>3)</sup>		<sup>4)</sup> Nur mit Förderguroptionen A, B und C lieferbar.

# Dosierbandwaagen

## SITRANS WW200

### Geschlossene Bauweise

#### Auswahl- und Bestelldaten

#### Artikel-Nr.

#### Artikel-Nr.

##### SITRANS WW200 Dosierbandwaagen, Rahmen und Gehäuse aus Edelstahl 304

7MH7305-

Genauigkeit  $\pm 0,5\%$  oder besser,  
für Fördermengen bis zu 120 m<sup>3</sup>/h (4 237 ft<sup>3</sup>/h).

➤ Klicken Sie auf die Artikel-Nr. zur Online-  
Konfiguration im PIA Life Cycle Portal.

Kurzangabe Y71 ... Y76 für alle Ausführungen  
hinzufügen, um die Auslegungsdaten anzugeben.

##### Rahmen aus Edelstahl 304, mit Gehäuse aus Edelstahl 304, Mittelachse Materialzufuhr bis Mittelachse Austrag

###### 12 inch (305 mm) Gurtbreite

52 inch (1 321 mm)

0 A

60 inch (1 524 mm)

0 B

68 inch (1 727 mm)

0 C

76 inch (1 930 mm)

0 D

84 inch (2 134 mm)

0 E

92 inch (2 337 mm)

0 F

100 inch (2 540 mm)

0 G

108 inch (2 743 mm)

0 H

116 inch (2 946 mm)

0 J

###### 18 inch (457 mm) Gurtbreite

52 inch (1 321 mm)

1 A

60 inch (1 524 mm)

1 B

68 inch (1 727 mm)

1 C

76 inch (1 930 mm)

1 D

84 inch (2 134 mm)

1 E

92 inch (2 337 mm)

1 F

100 inch (2 540 mm)

1 G

108 inch (2 743 mm)

1 H

116 inch (2 946 mm)

1 J

###### 24 inch (610 mm) Gurtbreite

52 inch (1 321 mm)

2 A

60 inch (1 524 mm)

2 B

68 inch (1 727 mm)

2 C

76 inch (1 930 mm)

2 D

84 inch (2 134 mm)

2 E

92 inch (2 337 mm)

2 F

100 inch (2 540 mm)

2 G

108 inch (2 743 mm)

2 H

116 inch (2 946 mm)

2 J

###### 30 inch (762 mm) Gurtbreite

52 inch (1 321 mm)

3 A

60 inch (1 524 mm)

3 B

68 inch (1 727 mm)

3 C

76 inch (1 930 mm)

3 D

84 inch (2 134 mm)

3 E

92 inch (2 337 mm)

3 F

100 inch (2 540 mm)

3 G

108 inch (2 743 mm)

3 H

116 inch (2 946 mm)

3 J

##### SITRANS WW200 Dosierbandwaagen, Rahmen und Gehäuse aus Edelstahl 304

7MH7305-

Genauigkeit  $\pm 0,5\%$  oder besser,  
für Fördermengen bis zu 120 m<sup>3</sup>/h (4 237 ft<sup>3</sup>/h).

###### 36 inch (914 mm) Gurtbreite

52 inch (1 321 mm)

4 A

60 inch (1 524 mm)

4 B

68 inch (1 727 mm)

4 C

76 inch (1 930 mm)

4 D

84 inch (2 134 mm)

4 E

92 inch (2 337 mm)

4 F

100 inch (2 540 mm)

4 G

108 inch (2 743 mm)

4 H

116 inch (2 946 mm)

4 J

###### 42 inch (1 067 mm) Gurtbreite

52 inch (1 321 mm)

5 A

60 inch (1 524 mm)

5 B

68 inch (1 727 mm)

5 C

76 inch (1 930 mm)

5 D

84 inch (2 134 mm)

5 E

92 inch (2 337 mm)

5 F

100 inch (2 540 mm)

5 G

108 inch (2 743 mm)

5 H

116 inch (2 946 mm)

5 J

###### 48 inch (1 219 mm) Gurtbreite

52 inch (1 321 mm)

6 A

60 inch (1 524 mm)

6 B

68 inch (1 727 mm)

6 C

76 inch (1 930 mm)

6 D

84 inch (2 134 mm)

6 E

92 inch (2 337 mm)

6 F

100 inch (2 540 mm)

6 G

108 inch (2 743 mm)

6 H

116 inch (2 946 mm)

6 J

Auswahl- und Bestelldaten	Artikel-Nr.	Artikel-Nr.	
<b>SITRANS WW200 Dosierbandwaagen, Rahmen und Gehäuse aus Edelstahl 304</b> Genauigkeit ± 0,5 % oder besser, für Fördermengen bis zu 120 m³/h (4 237 ft³/h).	7MH7305-	7MH7305-	
<b>Konstruktiver Aufbau der Materialaufnahme</b> Kurzangabe Y74 und Klartext hinzufügen: "Bogenradius in Zoll ... XX.XXX inch" für die Optionen D ... L <u>Materialaufgabe mit Schieber</u> Randleisten, Edelstahl 304 Randleisten, Edelstahl 304, mit Abdeckung Randleisten, Edelstahl 304, #4 poliert Randleisten, Edelstahl 304, #4 poliert mit Abdeckung Randleisten, Edelstahl 316L Randleisten, Edelstahl 316L, mit Abdeckung Randleisten, Edelstahl 316L, #4 poliert Randleisten, Edelstahl 316L, #4 poliert mit Abdeckung	D E F G H J K L	<b>SITRANS WW200 Dosierbandwaagen, Rahmen und Gehäuse aus Edelstahl 304</b> Genauigkeit ± 0,5 % oder besser, für Fördermengen bis zu 120 m³/h (4 237 ft³/h). <b>Fördergurt</b> Polyurethan, 1,35 mm, antistatisch, 2-lagig, FDA-Zulassung Polyurethan, 1,35 mm, antistatisch, 2-lagig, FDA-Zulassung, mit gebördelten Randleisten Polyurethan, 1,35 mm, antistatisch, 2-lagig, FDA-Zulassung, mit 50 mm (2 inch) Wellkante als Randleiste Silikon, HT 177 °C (350 °F), antistatisch 45 PIW (Pounds Per Inch Of Belt Width), 2-lagig, FDA-Zulassung Polyurethan, 2,9 mm, antistatisch, 2-lagig, FDA-Zulassung Polyurethan, 2,9 mm, antistatisch, 2-lagig, FDA-Zulassung, mit gebördelten Randleisten Polyurethan, 2,9 mm, antistatisch, 2-lagig, FDA-Zulassung, mit 50 mm (2 inch) Wellkante als Randleiste	A B C D K L M
<b>Wägezelle</b> 6 kg (13.2 lb) Edelstahl, hermetisch dicht 12 kg (26.5 lb) Edelstahl, hermetisch dicht 30 kg (66.1 lb) Edelstahl, hermetisch dicht	5 6 7	<b>Zugangsseite zum Gurtwechsel (aus Sicht der Materialaufgabe zum Austrag hin)</b> Linksseitig Rechtsseitig	0 1
<b>Geschwindigkeitssensor</b> <u>Montage an der Welle</u> 1 000 Imp./Umdrehg., optischer Impulsgeber 2 500 Imp./Umdrehg., optischer Impulsgeber 1 000 Imp./Umdrehg., optischer Impulsgeber, Edelstahl 2 500 Imp./Umdrehg., optischer Impulsgeber, Edelstahl	1 2 4 5		
<b>Antriebskonfiguration</b> Kurzangabe Y75 (Getriebeuntersetzung) und Y76 (Elektro-Standard) hinzufügen. <u>Standard Wechselstrommotor</u> 0.5 HP (0,37 kW) 220 ... 240/380 ... 480 V dreiphasig 50/60 Hz 0.5 HP (0,37 kW) 575 V dreiphasig 60 Hz 1 HP (0,75 kW) 220 ... 240/380 ... 480 V dreiphasig 50/60 Hz 1 HP (0,75 kW) 575 V dreiphasig 60 Hz	0 C 0 D 0 G 0 H		
<u>Wechselstrommotor in Lebensmittelqualität</u> 0.25 HP (0,18 kW) 220 ... 240/380 ... 480 V dreiphasig 50/60 Hz 0.25 HP (0,18 kW) 575 V dreiphasig 60 Hz 0.5 HP (0,37 kW) 220 ... 240/380 ... 480 V dreiphasig 50/60 Hz 0.5 HP (0,37 kW) 575 V dreiphasig 60 Hz 0.75 HP (0,55 kW) 220 ... 240/380 ... 480 V dreiphasig 50/60 Hz 0.75 HP (0,55 kW) 575 V dreiphasig 60 Hz 1 HP (0,75 kW) 220 ... 240/380 ... 480 V dreiphasig 50/60 Hz 1 HP (0,75 kW) 575 V dreiphasig 60 Hz	4 A 4 B 4 C 4 D 4 E 4 F 4 G 4 H		

# Dosierbandwaagen

## SITRANS WW200

### Geschlossene Bauweise

#### Auswahl- und Bestelldaten

#### Kurzangabe

##### Weitere Ausführungen

Artikel-Nr. mit „-Z“ ergänzen und Kurzangabe(n) hinzufügen.	
Referenznummer Application Engineering (max. 15 Zeichen), im Klartext angeben.	<b>Y31</b>
Profilierung des Materialhöhenchiebers: Eingabe Bogenradius des Schiebers in Zoll (xxx.xx inch) <sup>1)</sup>	<b>Y74</b>
Eingabe Auslegungseinheit (TPH, t/h, lb/h, kg/h)	<b>Y71</b>
Eingabe Auslegungsgeschwindigkeit (ft/m, m/s)	<b>Y72</b>
Eingabe Referenzwert Kapazität/Förderstärke	<b>Y73</b>
Getriebeuntersetzung Wechselstrom-Getriebemotor: Eingabe Getriebeuntersetzung im Klartext (X:1).	<b>Y75</b>
Wechselstrom-Getriebemotor gemäß Standard: IEC, UL-R/CSA oder CCC	<b>Y76</b>
Materialschichthöhe in Mitte	<b>Y77</b>
Benutzerspezifische Länge: Nächste längere Option auswählen und Mittelachse Materialzufuhr bis Mittelachse Austrag im Klartext angeben (Angabe in Inch oder Millimetern)	<b>Y01</b>
Herstellerzertifikat: nach EN 10204-2.2	<b>C11</b>
Edelstahl-TAG-Schild [69 x 50 mm (2.71 x 1.97 inch)]: Messstellennummer/-beschreibung (max. 27 Zeichen), im Klartext angeben	<b>Y15</b>
Elektrische Bauteile zugelassen nach Class I, Div. 1, Gruppen C und D; Class II, Div. 1, Gruppen F und G; ohne Anschlusskästen	<b>E90</b>
Elektrische Bauteile zugelassen nach ATEX II 2D; nur mit Drehzahlgeber Optionen 1 und 2 lieferbar; mit Aluminium-Anschlusskästen	<b>E91</b>
Elektrische Bauteile zugelassen nach ATEX II 2D; nur mit Drehzahlgeber Optionen 4 und 5 lieferbar; mit Edelstahl-Anschlusskästen	<b>E92</b>
Elektrische Bauteile zugelassen nach ATEX II 3D; nur mit Drehzahlgeber Optionen 1 und 2 lieferbar; mit Aluminium-Anschlusskästen	<b>E93</b>
Hinweis: Die Dosierbandwaage verfügt über keine Ex-Zulassung, nur der Motor, Wägezellen, Drehzahlgeber und Schiefelaufschalter; Zulassung nicht verfügbar für Wägezellen-Optionen 0 ... 4 oder Motor-Optionen 4C ... 4H <sup>3)</sup>	

#### Kurzangabe

##### Weitere Ausführungen

Artikel-Nr. mit „-Z“ ergänzen und Kurzangabe(n) hinzufügen.	
Kunststoff-Girlande zur Reduzierung von Staub an der Materialzufuhr bei körnigem Material und staubigen Applikationen <sup>1)</sup>	<b>G11</b>
Pointek CLS100 kapazitiver Grenzscharter für die Erfassung von Austragsblockaden	<b>G12</b>
Siemens Bedieneinheit Start/Stopp, Hand/Aus/Auto, manuelle Geschwindigkeitseinstellung	<b>G13</b>
Bandabstreifer, Edelstahl, Nylon-Bürste, Montage unterm Untergurt zur Reinigung der schmutzigen Seite des Gurts	<b>G14</b>
Blauer Gurt, antistatisch, 2-lagig, FDA-Zulassung <sup>4)</sup>	<b>G18</b>
Zweiter Drehzahlgeber am Motor (nicht für explosionsgefährdete Bereiche, nicht geeignet für den Einsatz mit Messumformer)	<b>G19</b>
Korrosionsschutz für Motor, C5 nach DIN EN ISO 12944 (verfügbar mit Standard Wechselstrom-Getriebemotor)	<b>G20</b>
Lebensmittelechte PU-Dichtung im Bereich der Materialzufuhr	<b>G22</b>
Benutzerspezifisches Design Bei der Bestellung bitte die Referenznummer angeben	<b>Y99</b>
<b>Betriebsanleitung</b>	
Die gesamte Dokumentation ist zum kostenfreien Download erhältlich in unterschiedlichen Sprachen unter: <a href="https://www.siemens.de/waegetechnik/dokumentation">https://www.siemens.de/waegetechnik/dokumentation</a>	
<ol style="list-style-type: none"> <li>1) Nur mit den Optionen D ... L der Materialaufnahme lieferbar.</li> <li>2) Motor mit Versorgung 575 V ist geeignet für einen Turndown von 1:4; alle anderen für 1:10.</li> <li>3) Nur mit den Optionen Standard-Motor der Antriebskonfiguration lieferbar, und nur mit Motoren, die für einen 400 V-Betrieb geeignet sind.</li> <li>4) Nur mit Förderguroptionen A, B und C lieferbar.</li> </ol>	

Auswahl- und Bestelldaten	Artikel-Nr.	Artikel-Nr.
<b>SITRANS WW200 Dosierbandwaage, Rahmen aus Edelstahl 316L mit Gehäuse aus lackiertem unlegiertem Stahl</b> Genauigkeit $\pm 0,5\%$ oder besser, für Fördermengen bis zu 120 m <sup>3</sup> /h (4 237 ft <sup>3</sup> /h). <a href="#">Klicken Sie auf die Artikel-Nr. zur Online-Konfiguration im PIA Life Cycle Portal.</a> Kurzangabe Y71 ... Y76 für alle Ausführungen hinzufügen, um die Auslegungsdaten anzugeben. <b>Rahmen aus Edelstahl 316L, mit Gehäuse aus lackiertem, unlegiertem Stahl, Mittelachse Materialzufuhr bis Mittelachse Austrag</b>	<b>7MH7306-</b> 	<b>SITRANS WW200 Dosierbandwaage, Rahmen aus Edelstahl 316L mit Gehäuse aus lackiertem unlegiertem Stahl</b> Genauigkeit $\pm 0,5\%$ oder besser, für Fördermengen bis zu 120 m <sup>3</sup> /h (4 237 ft <sup>3</sup> /h). <b>7MH7306-</b> 
<u>12 inch (305 mm) Gurtbreite</u> 52 inch (1 321 mm) <b>0 A</b> 60 inch (1 524 mm) <b>0 B</b> 68 inch (1 727 mm) <b>0 C</b> 76 inch (1 930 mm) <b>0 D</b> 84 inch (2 134 mm) <b>0 E</b> 92 inch (2 337 mm) <b>0 F</b> 100 inch (2 540 mm) <b>0 G</b> 108 inch (2 743 mm) <b>0 H</b> 116 inch (2 946 mm) <b>0 J</b>		<u>36 inch (914 mm) Gurtbreite</u> 52 inch (1 321 mm) 60 inch (1 524 mm) <b>4 A</b> 68 inch (1 727 mm) <b>4 B</b> 76 inch (1 930 mm) <b>4 C</b> 84 inch (2 134 mm) <b>4 D</b> 92 inch (2 337 mm) <b>4 E</b> 100 inch (2 540 mm) <b>4 F</b> 108 inch (2 743 mm) <b>4 G</b> 116 inch (2 946 mm) <b>4 H</b> <u>42 inch (1 067 mm) Gurtbreite</u> 52 inch (1 321 mm) <b>4 J</b> 60 inch (1 524 mm) <b>5 A</b> 68 inch (1 727 mm) <b>5 B</b> 76 inch (1 930 mm) <b>5 C</b> 84 inch (2 134 mm) <b>5 D</b> 92 inch (2 337 mm) <b>5 E</b> 100 inch (2 540 mm) <b>5 F</b> 108 inch (2 743 mm) <b>5 G</b> 116 inch (2 946 mm) <b>5 H</b> <u>48 inch (1 219 mm) Gurtbreite</u> 52 inch (1 321 mm) <b>5 J</b> 60 inch (1 524 mm) <b>6 A</b> 68 inch (1 727 mm) <b>6 B</b> 76 inch (1 930 mm) <b>6 C</b> 84 inch (2 134 mm) <b>6 D</b> 92 inch (2 337 mm) <b>6 E</b> 100 inch (2 540 mm) <b>6 F</b> 108 inch (2 743 mm) <b>6 G</b> 116 inch (2 946 mm) <b>6 H</b> <u>30 inch (762 mm) Gurtbreite</u> 52 inch (1 321 mm) <b>6 J</b> 60 inch (1 524 mm) <b>3 A</b> 68 inch (1 727 mm) <b>3 B</b> 76 inch (1 930 mm) <b>3 C</b> 84 inch (2 134 mm) <b>3 D</b> 92 inch (2 337 mm) <b>3 E</b> 100 inch (2 540 mm) <b>3 F</b> 108 inch (2 743 mm) <b>3 G</b> 116 inch (2 946 mm) <b>3 H</b> <b>3 J</b>
<u>18 inch (457 mm) Gurtbreite</u> 52 inch (1 321 mm) <b>1 A</b> 60 inch (1 524 mm) <b>1 B</b> 68 inch (1 727 mm) <b>1 C</b> 76 inch (1 930 mm) <b>1 D</b> 84 inch (2 134 mm) <b>1 E</b> 92 inch (2 337 mm) <b>1 F</b> 100 inch (2 540 mm) <b>1 G</b> 108 inch (2 743 mm) <b>1 H</b> 116 inch (2 946 mm) <b>1 J</b>		
<u>24 inch (610 mm) Gurtbreite</u> 52 inch (1 321 mm) <b>2 A</b> 60 inch (1 524 mm) <b>2 B</b> 68 inch (1 727 mm) <b>2 C</b> 76 inch (1 930 mm) <b>2 D</b> 84 inch (2 134 mm) <b>2 E</b> 92 inch (2 337 mm) <b>2 F</b> 100 inch (2 540 mm) <b>2 G</b> 108 inch (2 743 mm) <b>2 H</b> 116 inch (2 946 mm) <b>2 J</b>		

# Dosierbandwaagen

## SITRANS WW200

### Geschlossene Bauweise

#### Auswahl- und Bestelldaten

#### Artikel-Nr.

#### Artikel-Nr.

##### SITRANS WW200 Dosierbandwaage, Rahmen aus Edelstahl 316L mit Gehäuse aus lackiertem unlegiertem Stahl

Genauigkeit ± 0,5 % oder besser,  
für Fördermengen bis zu 120 m³/h (4 237 ft³/h).

Kurzangabe Y74 und Klartext hinzufügen:  
"Bogenradius in Zoll ... XX.XXX inch"  
für die Optionen H ... L

##### Materialaufgabe mit Schieber

Randleisten, Edelstahl 316L

Randleisten, Edelstahl 316L,  
mit Abdeckung

Randleisten, Edelstahl 316L, #4 poliert

Randleisten, Edelstahl 316L, #4 poliert  
mit Abdeckung

##### Wägezelle

6 kg (13.2 lb) Edelstahl, hermetisch dicht

12 kg (26.5 lb) Edelstahl, hermetisch dicht

30 kg (66.1 lb) Edelstahl, hermetisch dicht

##### Geschwindigkeitssensor

##### Montage an der Welle

1 000 Imp./Umdrehg., optischer Impulsgeber

2 500 Imp./Umdrehg., optischer Impulsgeber

1 000 Imp./Umdrehg., optischer Impulsgeber,  
Edelstahl

2 500 Imp./Umdrehg., optischer Impulsgeber,  
Edelstahl

##### Antriebskonfiguration

Kurzangabe Y75 (Getriebeuntersetzung) und Y76  
(Elektro-Standard) hinzufügen.

##### Standard Wechselstrommotor

0.5 HP (0,37 kW)

220 ... 240/380 ... 480 V dreiphasig 50/60 Hz

0.5 HP (0,37 kW) 575 V dreiphasig 60 Hz

1 HP (0,75 kW)

220 ... 240/380 ... 480 V dreiphasig 50/60 Hz

1 HP (0,75 kW) 575 V dreiphasig 60 Hz

##### Wechselstrommotor in Lebensmittelqualität

0.25 HP (0,18 kW)

220 ... 240/380 ... 480 V dreiphasig 50/60 Hz

0.25 HP (0,18 kW) 575 V dreiphasig 60 Hz

0.5 HP (0,37 kW)

220 ... 240/380 ... 480 V dreiphasig 50/60 Hz

0.5 HP (0,37 kW) 575 V dreiphasig 60 Hz

0.75 HP (0,55 kW)

220 ... 240/380 ... 480 V dreiphasig 50/60 Hz

0.75 HP (0,55 kW) 575 V dreiphasig 60 Hz

1 HP (0,75 kW)

220 ... 240/380 ... 480 V dreiphasig 50/60 Hz

1 HP (0,75 kW) 575 V dreiphasig 60 Hz

7MH7306-

7MH7306-

7MH7306-

7MH7306-

7MH7306-

7MH7306-

7MH7306-

7MH7306-

7MH7306-

7MH7306-

7MH7306-

7MH7306-

7MH7306-

7MH7306-

7MH7306-

7MH7306-

7MH7306-

7MH7306-

7MH7306-

7MH7306-

7MH7306-

7MH7306-

7MH7306-

7MH7306-

7MH7306-

7MH7306-

7MH7306-

7MH7306-

7MH7306-

7MH7306-

7MH7306-

7MH7306-

7MH7306-

7MH7306-

7MH7306-

7MH7306-

7MH7306-

7MH7306-

7MH7306-

7MH7306-

7MH7306-

7MH7306-

7MH7306-

7MH7306-

7MH7306-

7MH7306-

7MH7306-

7MH7306-

##### SITRANS WW200 Dosierbandwaage, Rahmen aus Edelstahl 316L mit Gehäuse aus lackiertem unlegiertem Stahl

Genauigkeit ± 0,5 % oder besser,  
für Fördermengen bis zu 120 m³/h (4 237 ft³/h).

##### Fördergurt

Polyurethan, 1,35 mm, antistatisch, 2-lagig,  
FDA-Zulassung

Polyurethan, 1,35 mm, antistatisch, 2-lagig,  
FDA-Zulassung, mit gebördelten Randleisten

Polyurethan, 1,35 mm, antistatisch, 2-lagig,  
FDA-Zulassung, mit 50 mm (2 inch) Wellkante als  
Randleiste

Silikon, HT 177 °C (350 °F), antistatisch 45 PIW  
(Pounds Per Inch Of Belt Width), 2-lagig,  
FDA-Zulassung

Polyurethan, 2,9 mm, antistatisch, 2-lagig,  
FDA-Zulassung

Polyurethan, 2,9 mm, antistatisch, 2-lagig,  
FDA-Zulassung, mit gebördelten Randleisten

Polyurethan, 2,9 mm, antistatisch, 2-lagig,  
FDA-Zulassung, mit 50 mm (2 inch) Wellkante als  
Randleiste

##### Zugangsseite zum Gurtwechsel (aus Sicht der Materialaufgabe zum Austrag hin)

Linksseitig

Rechtsseitig

7MH7306-

7MH7306-

7MH7306-

7MH7306-

7MH7306-

7MH7306-

7MH7306-

7MH7306-

7MH7306-

7MH7306-

7MH7306-

7MH7306-

7MH7306-

7MH7306-

7MH7306-

7MH7306-

7MH7306-

7MH7306-

7MH7306-

7MH7306-

7MH7306-

7MH7306-

7MH7306-

7MH7306-

7MH7306-

7MH7306-

7MH7306-

7MH7306-

7MH7306-

7MH7306-

7MH7306-

7MH7306-

7MH7306-

7MH7306-

7MH7306-

7MH7306-

7MH7306-

7MH7306-

7MH7306-

7MH7306-

7MH7306-

7MH7306-

7MH7306-

7MH7306-

7MH7306-

7MH7306-

7MH7306-

7MH7306-

7MH7306-

7MH7306-

7MH7306-

7MH7306-

7MH7306-

7MH7306-

7MH7306-

7MH7306-

7MH7306-

7MH7306-

7MH7306-

7MH7306-

7MH7306-

7MH7306-

Auswahl- und Bestelldaten	Kurzangabe	Kurzangabe
<b>Weitere Ausführungen</b>		<b>Weitere Ausführungen</b>
Artikel-Nr. mit „-Z“ ergänzen und Kurzangabe(n) hinzufügen.		Artikel-Nr. mit „-Z“ ergänzen und Kurzangabe(n) hinzufügen.
Referenznummer Application Engineering (max. 15 Zeichen), im Klartext angeben.	<b>Y31</b>	Kunststoff-Girlande zur Reduzierung von Staub an der Materialzufuhr bei körnigem Material und staubigen Applikationen <sup>1)</sup>
Profilierung des Materialhöhenchiebers: Eingabe Bogenradius des Schiebers in Zoll (xxx.xx inch) <sup>1)</sup>	<b>Y74</b>	Pointek CLS100 kapazitiver Grenzscharter für die Erfassung von Austragsblockaden
Eingabe Auslegungseinheit (TPH, t/h, lb/h, kg/h)	<b>Y71</b>	Bandabstreifer, Edelstahl, Nylon-Bürste, Montage unterm Untergurt zur Reinigung der schmutzigen Seite des Gurts
Eingabe Auslegungsgeschwindigkeit (ft/m, m/s)	<b>Y72</b>	Blauer Gurt, antistatisch, 2-lagig, FDA-Zulassung <sup>4)</sup>
Eingabe Referenzwert Kapazität/Förderstärke	<b>Y73</b>	Zweiter Drehzahlgeber am Motor (nicht für explosionsgefährdete Bereiche, nicht geeignet für den Einsatz mit Messumformer)
Getriebeuntersetzung Wechselstrom-Getriebemotor: Eingabe Getriebeuntersetzung im Klartext (X:1).	<b>Y75</b>	Korrosionsschutz für Motor, C5 nach DIN EN ISO 12944 (verfügbar mit Standard Wechselstrom-Getriebemotor)
Wechselstrom-Getriebemotor gemäß Standard: IEC, UL-R/CSA oder CCC	<b>Y76</b>	Lebensmittelechte PU-Dichtung im Bereich der Materialzufuhr
Materialschichthöhe in Mitte	<b>Y77</b>	Benutzerspezifisches Design
Benutzerspezifische Länge: Nächst längere Option auswählen und Mittelachse Materialzufuhr bis Mittelachse Austrag im Klartext angeben (Angabe in Inch oder Millimetern)	<b>Y01</b>	Bei der Bestellung bitte die Referenznummer angeben
Herstellerzertifikat: Nach EN 10204-2.2	<b>C11</b>	
Edelstahl-TAG-Schild [69 x 50 mm (2.71 x 1.97 inch)]: Messstellennummer/-beschreibung (max. 27 Zeichen), im Klartext angeben	<b>Y15</b>	<b>Betriebsanleitung</b>
Elektrische Bauteile zugelassen nach Class I, Div. 1, Gruppen C und D; Class II, Div. 1, Gruppen F und G; ohne Anschlusskästen	<b>E90</b>	Die gesamte Dokumentation ist zum kostenfreien Download erhältlich in unterschiedlichen Sprachen unter: <a href="https://www.siemens.de/waagetchnik/dokumentation">https://www.siemens.de/waagetchnik/dokumentation</a>
Elektrische Bauteile zugelassen nach ATEX II 2D; nur mit Drehzahlgeber Optionen 1 und 2 lieferbar; mit Aluminium-Anschlusskästen	<b>E91</b>	1) Nur mit den Optionen H ... L der Materialaufnahme lieferbar.
Elektrische Bauteile zugelassen nach ATEX II 2D; nur mit Drehzahlgeber Optionen 4 und 5 lieferbar; mit Edelstahl-Anschlusskästen	<b>E92</b>	2) Motor mit Versorgung 575 V ist geeignet für einen Turndown von 1:4; alle anderen für 1:10.
Elektrische Bauteile zugelassen nach ATEX II 3D; nur mit Drehzahlgeber Optionen 1 und 2 lieferbar; mit Aluminium-Anschlusskästen	<b>E93</b>	3) Nur mit den Optionen Standard-Motor der Antriebskonfiguration lieferbar, und nur mit Motoren, die für einen 400 V-Betrieb geeignet sind.
Hinweis: Die Dosierbandwaage verfügt über keine Ex-Zulassung, nur der Motor, Wägezellen, Drehzahlgeber und Schiefelaufschalter; Zulassung nicht verfügbar für Wägezellen-Optionen 0 ... 4 oder Motor-Optionen 4C ... 4H <sup>3)</sup>		4) Nur mit Förderguroptionen A, B und C lieferbar.

# Dosierbandwaagen

## SITRANS WW200

### Geschlossene Bauweise

#### Auswahl- und Bestelldaten

#### Artikel-Nr.

#### Artikel-Nr.

##### SITRANS WW200 Dosierbandwaage, Rahmen aus Edelstahl 316L mit Gehäuse aus Edelstahl 304

➤ 7MH7307-

Genauigkeit  $\pm 0,5\%$  oder besser,  
für Fördermengen bis zu 120 m<sup>3</sup>/h (4 237 ft<sup>3</sup>/h).

➤ Klicken Sie auf die Artikel-Nr. zur Online-  
Konfiguration im PIA Life Cycle Portal.

Kurzangabe Y71 ... Y76 für alle Ausführungen  
hinzufügen, um die Auslegungsdaten anzugeben.

##### Rahmen aus Edelstahl 316L, mit Gehäuse aus Edelstahl 304, Mittelachse Materialzufuhr bis Mittelachse Austrag

###### 12 inch (305 mm) Gurtbreite

52 inch (1 321 mm)

0 A

60 inch (1 524 mm)

0 B

68 inch (1 727 mm)

0 C

76 inch (1 930 mm)

0 D

84 inch (2 134 mm)

0 E

92 inch (2 337 mm)

0 F

100 inch (2 540 mm)

0 G

108 inch (2 743 mm)

0 H

116 inch (2 946 mm)

0 J

###### 18 inch (457 mm) Gurtbreite

52 inch (1 321 mm)

1 A

60 inch (1 524 mm)

1 B

68 inch (1 727 mm)

1 C

76 inch (1 930 mm)

1 D

84 inch (2 134 mm)

1 E

92 inch (2 337 mm)

1 F

100 inch (2 540 mm)

1 G

108 inch (2 743 mm)

1 H

116 inch (2 946 mm)

1 J

###### 24 inch (610 mm) Gurtbreite

52 inch (1 321 mm)

2 A

60 inch (1 524 mm)

2 B

68 inch (1 727 mm)

2 C

76 inch (1 930 mm)

2 D

84 inch (2 134 mm)

2 E

92 inch (2 337 mm)

2 F

100 inch (2 540 mm)

2 G

108 inch (2 743 mm)

2 H

116 inch (2 946 mm)

2 J

###### 30 inch (762 mm) Gurtbreite

52 inch (1 321 mm)

3 A

60 inch (1 524 mm)

3 B

68 inch (1 727 mm)

3 C

76 inch (1 930 mm)

3 D

84 inch (2 134 mm)

3 E

92 inch (2 337 mm)

3 F

100 inch (2 540 mm)

3 G

108 inch (2 743 mm)

3 H

116 inch (2 946 mm)

3 J

##### SITRANS WW200 Dosierbandwaage, Rahmen aus Edelstahl 316L mit Gehäuse aus Edelstahl 304

7MH7307-

Genauigkeit  $\pm 0,5\%$  oder besser,  
für Fördermengen bis zu 120 m<sup>3</sup>/h (4 237 ft<sup>3</sup>/h).

###### 36 inch (914 mm) Gurtbreite

52 inch (1 321 mm)

4 A

60 inch (1 524 mm)

4 B

68 inch (1 727 mm)

4 C

76 inch (1 930 mm)

4 D

84 inch (2 134 mm)

4 E

92 inch (2 337 mm)

4 F

100 inch (2 540 mm)

4 G

108 inch (2 743 mm)

4 H

116 inch (2 946 mm)

4 J

###### 42 inch (1 067 mm) Gurtbreite

52 inch (1 321 mm)

5 A

60 inch (1 524 mm)

5 B

68 inch (1 727 mm)

5 C

76 inch (1 930 mm)

5 D

84 inch (2 134 mm)

5 E

92 inch (2 337 mm)

5 F

100 inch (2 540 mm)

5 G

108 inch (2 743 mm)

5 H

116 inch (2 946 mm)

5 J

###### 48 inch (1 219 mm) Gurtbreite

52 inch (1 321 mm)

6 A

60 inch (1 524 mm)

6 B

68 inch (1 727 mm)

6 C

76 inch (1 930 mm)

6 D

84 inch (2 134 mm)

6 E

92 inch (2 337 mm)

6 F

100 inch (2 540 mm)

6 G

108 inch (2 743 mm)

6 H

116 inch (2 946 mm)

6 J



Auswahl- und Bestelldaten	Artikel-Nr.	Artikel-Nr.
<b>SITRANS WW200 Dosierbandwaage, Rahmen aus Edelstahl 316L mit Gehäuse aus Edelstahl 304</b> Genauigkeit ± 0,5 % oder besser, für Fördermengen bis zu 120 m³/h (4 237 ft³/h).	7MH7307-	7MH7307-
<b>Konstruktiver Aufbau der Materialaufnahme</b> Kurzangabe Y74 und Klartext hinzufügen: "Bogenradius in Zoll ... XX.XXX inch" für die Optionen H ... L Materialaufgabe mit Schieber und Randleisten, Edelstahl 316L Materialaufgabe mit Schieber und Randleisten, Edelstahl 316L mit Abdeckung Materialaufgabe mit Schieber und Randleisten, Edelstahl 316L, #4 poliert Materialaufgabe mit Schieber und Randleisten, Edelstahl 316L, #4 poliert mit Abdeckung	H J K L	
<b>Wägezelle</b> 6 kg (13.2 lb) Edelstahl, hermetisch dicht 12 kg (26.5 lb) Edelstahl, hermetisch dicht 30 kg (66.1 lb) Edelstahl, hermetisch dicht	5 6 7	
<b>Geschwindigkeitssensor</b> 1 000 Imp./Umdrehg., optischer Impulsgeber für Wellenmontage 2 500 Imp./Umdrehg., optischer Impulsgeber für Wellenmontage 1 000 Imp./Umdrehg., optischer Impulsgeber für Wellenmontage, Edelstahl 2 500 Imp./Umdrehg., optischer Impulsgeber für Wellenmontage, Edelstahl	1 2 4 5	
<b>Antriebskonfiguration</b> Kurzangabe Y75 (Getriebeuntersetzung) und Y76 (Elektro-Standard) hinzufügen. <u>Standard Wechselstrommotor</u> 0.5 HP (0,37 kW) 220 ... 240/380 ... 480 V dreiphasig 50/60 Hz 0.5 HP (0,37 kW) 575 V dreiphasig 60 Hz 1 HP (0,75 kW) 220 ... 240/380 ... 480 V dreiphasig 50/60 Hz 1 HP (0,75 kW) 575 V dreiphasig 60 Hz	0 C 0 D 0 G 0 H	
<b>SITRANS WW200 Dosierbandwaage, Rahmen aus Edelstahl 316L mit Gehäuse aus Edelstahl 304</b> Genauigkeit ± 0,5 % oder besser, für Fördermengen bis zu 120 m³/h (4 237 ft³/h).	7MH7307-	7MH7307-
<b>Wechselstrommotor in Lebensmittelqualität</b> 0.25 HP (0,18 kW) 220 ... 240/380 ... 480 V dreiphasig 50/60 Hz 0.25 HP (0,18 kW) 575 V dreiphasig 60 Hz 0,5 HP (0,37 kW) 220 ... 240/380 ... 480 V dreiphasig 50/60 Hz 0.5 HP (0,37 kW) 575 V dreiphasig 60 Hz 0.75 HP (0,55 kW) 220 ... 240/380 ... 480 V dreiphasig 50/60 Hz 0.75 HP (0,55 kW) 575 V dreiphasig 60 Hz 1 HP (0,75 kW) 220 ... 240/380 ... 480 V dreiphasig 50/60 Hz 1 HP (0,75 kW) 575 V dreiphasig 60 Hz		4 A 4 B 4 C 4 D 4 E 4 F 4 G 4 H
<b>Fördergurt</b> Polyurethan, 1,35 mm, antistatisch, 2-lagig, FDA-Zulassung Polyurethan, 1,35 mm, antistatisch, 2-lagig, FDA-Zulassung, mit gebördelten Randleisten Polyurethan 1,35 mm, antistatisch, 2-lagig, FDA-Zulassung, mit 5 mm (2 inch) Wellkante als Randleiste Silikon, HT 177 °C (350 °F), antistatisch 45 PIW (Pounds Per Inch Of Belt Width), 2-lagig, FDA-Zulassung Polyurethan, 2,9 mm, antistatisch, 2-lagig, FDA-Zulassung Polyurethan, 2,9 mm, antistatisch, 2-lagig, FDA-Zulassung, mit gebördelten Randleisten Polyurethan 2,9 mm, antistatisch, 2-lagig, FDA-Zulassung, mit 50 mm (2 inch) Wellkante als Randleiste		A B C D K L M
<b>Zugangsseite zum Gurtwechsel (aus Sicht der Materialaufgabe zum Austrag hin)</b> Linksseitig Rechtsseitig		0 1

## Dosierbandwaagen

### SITRANS WW200

#### Geschlossene Bauweise

#### Auswahl- und Bestelldaten

#### Kurzangabe

##### Weitere Ausführungen

Artikel-Nr. mit „-Z“ ergänzen und Kurzangabe(n) hinzufügen.

Referenznummer Application Engineering (max. 15 Zeichen), im Klartext angeben.

**Y31**

Profilierung des Materialhöhenschiebers: Eingabe Bogenradius des Schiebers in Zoll (xxx.xx inch)<sup>1)</sup>

**Y74**

Eingabe Auslegungseinheit (TPH, t/h, lb/h, kg/h)

**Y71**

Eingabe Auslegungsgeschwindigkeit (ft/m, m/s)

**Y72**

Eingabe Referenzwert Kapazität/Förderstärke

**Y73**

Getriebeuntersetzung Wechselstrom-Getriebemotor: Eingabe Getriebeuntersetzung im Klartext (X:1).

**Y75**

Wechselstrom-Getriebemotor gemäß Standard: IEC, UL-R/CSA oder CCC

**Y76**

Materialschichthöhe in Mitte

**Y77**

Benutzerspezifische Länge: Nächste längere Option auswählen und Mittelachse Materialzufuhr bis Mittelachse Austrag im Klartext angeben (Angabe in Inch oder Millimetern)

**Y01**

Herstellertifikat: nach EN 10204-2.2

**C11**

Edelstahl-TAG-Schild [69 x 50 mm (2.71 x 1.97 inch)]: Messstellennummer/-beschreibung (max. 27 Zeichen), im Klartext angeben

**Y15**

Elektrische Bauteile zugelassen nach Class I, Div. 1, Gruppen C und D; Class II, Div. 1, Gruppen F und G; ohne Anschlusskästen

**E90**

Elektrische Bauteile zugelassen nach ATEX II 2D; nur mit Drehzahlgeber Optionen 1 und 2 lieferbar; mit Aluminium-Anschlusskästen

**E91**

Elektrische Bauteile zugelassen nach ATEX II 2D; nur mit Drehzahlgeber Optionen 4 und 5 lieferbar; mit Edelstahl-Anschlusskästen

**E92**

Elektrische Bauteile zugelassen nach ATEX II 3D; nur mit Drehzahlgeber Optionen 1 und 2 lieferbar; mit Aluminium-Anschlusskästen

**E93**

Hinweis: Die Dosierbandwaage verfügt über keine Ex-Zulassung, nur der Motor, Wägezellen, Drehzahlgeber und Schieflaufschalter; Zulassung nicht verfügbar für Wägezellen-Optionen 0 ... 4 oder Motor-Optionen 4C ... 4H<sup>3)</sup>

#### Kurzangabe

##### Weitere Ausführungen

Artikel-Nr. mit „-Z“ ergänzen und Kurzangabe(n) hinzufügen.

Kunststoff-Girlande zur Reduzierung von Staub an der Materialzufuhr bei körnigem Material und staubigen Applikationen<sup>1)</sup>

**G11**

Pointek CLS100 Kapazitiver Grenzscharter für die Erfassung von Austragsblockaden

**G12**

Bandabstreifer, Edelstahl, Nylon-Bürste, Montage unterm Untergurt zur Reinigung der schmutzigen Seite des Gurts

**G14**

Blauer Gurt, antistatisch, 2-lagig, FDA-Zulassung<sup>4)</sup>

**G18**

Zweiter Drehzahlgeber am Motor (nicht für explosionsgefährdete Bereiche, nicht geeignet für den Einsatz mit Messumformer)

**G19**

Korrosionsschutz für Motor, C5 nach DIN EN ISO 12944 (verfügbar mit Standard Wechselstrom-Getriebemotor)

**G20**

Lebensmittelechte PU-Dichtung im Bereich der Materialzufuhr

**G22**

Benutzerspezifisches Design Bei der Bestellung bitte die Referenznummer angeben



**Y99**

##### Betriebsanleitung

Die gesamte Dokumentation ist zum kostenfreien Download erhältlich in unterschiedlichen Sprachen unter:

<https://www.siemens.de/waegetechnik/dokumentation>

- 1) Nur mit den Optionen H ... L der Materialaufnahme lieferbar.
- 2) Motor mit Versorgung 575 V ist geeignet für einen Turndown von 1:4; alle anderen für 1:10.
- 3) Nur mit den Optionen Standard-Motor der Antriebskonfiguration lieferbar, und nur mit Motoren, die für einen 400 V-Betrieb geeignet sind.
- 4) Nur mit Fördergurtoptionen A, B und C lieferbar.

Auswahl- und Bestelldaten	Artikel-Nr.	Artikel-Nr.
<b>SITRANS WW200 Dosierbandwaagen, Rahmen und Gehäuse aus Edelstahl 316L</b> 	<b>7MH7308-</b>	<b>SITRANS WW200 Dosierbandwaagen, Rahmen und Gehäuse aus Edelstahl 316L</b>
Genauigkeit ± 0,5 % oder besser, für Fördermengen bis zu 120 m³/h (4 237 ft³/h).		Genauigkeit ± 0,5 % oder besser, für Fördermengen bis zu 120 m³/h (4 237 ft³/h).
 Klicken Sie auf die Artikel-Nr. zur Online-Konfiguration im PIA Life Cycle Portal.		
Kurzangabe Y71 ... Y76 für alle Ausführungen hinzufügen, um die Auslegungsdaten anzugeben.		
<b>Rahmen aus Edelstahl 316L, mit Gehäuse aus Edelstahl 316L, Mittelachse Materialzufuhr bis Mittelachse Austrag</b>		
<u>12 inch (305 mm) Gurtbreite</u>		<u>36 inch (914 mm) Gurtbreite</u>
52 inch (1 321 mm)	<b>0 A</b>	52 inch (1 321 mm)
60 inch (1 524 mm)	<b>0 B</b>	<b>4 A</b>
68 inch (1 727 mm)	<b>0 C</b>	<b>4 B</b>
76 inch (1 930 mm)	<b>0 D</b>	<b>4 C</b>
84 inch (2 134 mm)	<b>0 E</b>	<b>4 D</b>
92 inch (2 337 mm)	<b>0 F</b>	<b>4 E</b>
100 inch (2 540 mm)	<b>0 G</b>	<b>4 F</b>
108 inch (2 743 mm)	<b>0 H</b>	<b>4 G</b>
116 inch (2 946 mm)	<b>0 J</b>	<b>4 H</b>
		<b>4 J</b>
<u>18 inch (457 mm) Gurtbreite</u>		<u>42 inch (1 067 mm) Gurtbreite</u>
52 inch (1 321 mm)	<b>1 A</b>	52 inch (1 321 mm)
60 inch (1 524 mm)	<b>1 B</b>	<b>5 A</b>
68 inch (1 727 mm)	<b>1 C</b>	<b>5 B</b>
76 inch (1 930 mm)	<b>1 D</b>	<b>5 C</b>
84 inch (2 134 mm)	<b>1 E</b>	<b>5 D</b>
92 inch (2 337 mm)	<b>1 F</b>	<b>5 E</b>
100 inch (2 540 mm)	<b>1 G</b>	<b>5 F</b>
108 inch (2 743 mm)	<b>1 H</b>	<b>5 G</b>
116 inch (2 946 mm)	<b>1 J</b>	<b>5 H</b>
		<b>5 J</b>
<u>24 inch (610 mm) Gurtbreite</u>		<u>48 inch (1 219 mm) Gurtbreite</u>
52 inch (1 321 mm)	<b>2 A</b>	52 inch (1 321 mm)
60 inch (1 524 mm)	<b>2 B</b>	<b>6 A</b>
68 inch (1 727 mm)	<b>2 C</b>	<b>6 B</b>
76 inch (1 930 mm)	<b>2 D</b>	<b>6 C</b>
84 inch (2 134 mm)	<b>2 E</b>	<b>6 D</b>
92 inch (2 337 mm)	<b>2 F</b>	<b>6 E</b>
100 inch (2 540 mm)	<b>2 G</b>	<b>6 F</b>
108 inch (2 743 mm)	<b>2 H</b>	<b>6 G</b>
116 inch (2 946 mm)	<b>2 J</b>	<b>6 H</b>
		<b>6 J</b>
<u>30 inch (762 mm) Gurtbreite</u>		
52 inch (1 321 mm)	<b>3 A</b>	
60 inch (1 524 mm)	<b>3 B</b>	
68 inch (1 727 mm)	<b>3 C</b>	
76 inch (1 930 mm)	<b>3 D</b>	
84 inch (2 134 mm)	<b>3 E</b>	
92 inch (2 337 mm)	<b>3 F</b>	
100 inch (2 540 mm)	<b>3 G</b>	
108 inch (2 743 mm)	<b>3 H</b>	
116 inch (2 946 mm)	<b>3 J</b>	

# Dosierbandwaagen

## SITRANS WW200

### Geschlossene Bauweise

#### Auswahl- und Bestelldaten

#### Artikel-Nr.

#### Artikel-Nr.

##### SITRANS WW200 Dosierbandwaagen, Rahmen und Gehäuse aus Edelstahl 316L

Genauigkeit ± 0,5 % oder besser,  
für Fördermengen bis zu 120 m³/h (4 237 ft³/h).

##### Konstruktiver Aufbau der Materialaufnahme

Kurzangabe Y74 und Klartext hinzufügen:  
"Bogenradius in Zoll ... XX.XXX inch"  
für die Optionen H ... L

Materialaufgabe mit Schieber

Randleisten, Edelstahl 316L

Randleisten, Edelstahl 316L, mit Abdeckung

Randleisten, Edelstahl 316L, #4 poliert

Randleisten, Edelstahl 316L, #4 poliert  
mit Abdeckung

##### Wägezelle

6 kg (13.2 lb) Edelstahl, hermetisch dicht

12 kg (26.5 lb) Edelstahl, hermetisch dicht

30 kg (66.1 lb) Edelstahl, hermetisch dicht

##### Geschwindigkeitssensor

Montage an der Welle

1 000 Imp./Umdrehg., optischer Impulsgeber

2 500 Imp./Umdrehg., optischer Impulsgeber

1 000 Imp./Umdrehg., optischer Impulsgeber,  
Edelstahl

2 500 Imp./Umdrehg., optischer Impulsgeber,  
Edelstahl

##### Antriebskonfiguration

Kurzangabe Y75 (Getriebeuntersetzung) und Y76  
(Elektro-Standard) hinzufügen.

Standard Wechselstrommotor

0,5 HP (0,37 kW)

220 ... 240/380 ... 480 V dreiphasig 50/60 Hz

0,5 HP (0,37 kW) 575 V dreiphasig 60 Hz

1 HP (0,75 kW)

220 ... 240/380 ... 480 V dreiphasig 50/60 Hz

1 HP (0,75 kW) 575 V dreiphasig 60 Hz

Wechselstrommotor in Lebensmittelqualität

0,25 HP (0,18 kW)

220 ... 240/380 ... 480 V dreiphasig 50/60 Hz

0,25 HP (0,18 kW) 575 V dreiphasig 60 Hz

0,5 HP (0,37 kW)

220 ... 240/380 ... 480 V dreiphasig 50/60 Hz

0,5 HP (0,37 kW) 575 V dreiphasig 60 Hz

0,75 HP (0,55 kW)

220 ... 240/380 ... 480 V dreiphasig 50/60 Hz

0,75 HP (0,55 kW) 575 V dreiphasig 60 Hz

1 HP (0,75 kW)

220 ... 240/380 ... 480 V dreiphasig 50/60 Hz

1 HP (0,75 kW) 575 V dreiphasig 60 Hz

7MH7308-



H

J

K

L

5

6

7

1

2

4

5

0 C

0 D

0 G

0 H

4 A

4 B

4 C

4 D

4 E

4 F

4 G

4 H

##### SITRANS WW200 Dosierbandwaagen, Rahmen und Gehäuse aus Edelstahl 316L

Genauigkeit ± 0,5 % oder besser,  
für Fördermengen bis zu 120 m³/h (4 237 ft³/h).

##### Fördergurt

Polyurethan, 1,35 mm, antistatisch, 2-lagig,  
FDA-Zulassung

Polyurethan, 1,35 mm, antistatisch, 2-lagig,  
FDA-Zulassung, mit gebördelten Randleisten

Polyurethan 1,35 mm, antistatisch, 2-lagig,  
FDA-Zulassung, mit 50 mm (2 inch) Wellkante als  
Randleiste

Silikon, HT 177 °C (350 °F), antistatisch 45 PIW  
(Pounds Per Inch Of Belt Width), 2-lagig,  
FDA-Zulassung

Polyurethan, 2,9 mm, antistatisch, 2-lagig,  
FDA-Zulassung

Polyurethan, 2,9 mm, antistatisch, 2-lagig,  
FDA-Zulassung, mit gebördelten Randleisten

Polyurethan 2,9 mm, antistatisch, 2-lagig,  
FDA-Zulassung, mit 50 mm (2 inch) Wellkante als  
Randleiste

##### Zugangsseite zum Gurtwechsel (aus Sicht der Materialaufgabe zum Austrag hin)

Linksseitig

Rechtsseitig

7MH7308-



A

B

C

D

K

L

M

0

1

Auswahl- und Bestelldaten	Kurzangabe	Kurzangabe
<b>Weitere Ausführungen</b>		<b>Weitere Ausführungen</b>
Artikel-Nr. mit „-Z“ ergänzen und Kurzangabe(n) hinzufügen.		Artikel-Nr. mit „-Z“ ergänzen und Kurzangabe(n) hinzufügen.
Referenznummer Application Engineering (max. 15 Zeichen), im Klartext angeben.	<b>Y31</b>	Kunststoff-Girlande zur Reduzierung von Staub an der Materialzufuhr bei körnigem Material und staubigen Applikationen <sup>1)</sup>
Profilierung des Materialhöhenschiebers: Eingabe Bogenradius des Schiebers in Zoll (xxx.xx inch) <sup>1)</sup>	<b>Y74</b>	Pointek CLS100 kapazitiver Grenzscharter für die Erfassung von Austragsblockaden
Eingabe Auslegungseinheit (TPH, t/h, lb/h, kg/h)	<b>Y71</b>	Bandabstreifer, Edelstahl, Nylon-Bürste, Montage unterm Untergurt zur Reinigung der schmutzigen Seite des Gurts
Eingabe Auslegungsgeschwindigkeit (ft/m, m/s)	<b>Y72</b>	Blauer Gurt, antistatisch, 2-lagig, FDA-Zulassung <sup>4)</sup>
Eingabe Referenzwert Kapazität/Förderstärke	<b>Y73</b>	Zweiter Drehzahlgeber am Motor (nicht für explosionsgefährdete Bereiche, nicht geeignet für den Einsatz mit Messumformer)
Getriebeuntersetzung Wechselstrom-Getriebemotor: Eingabe Getriebeuntersetzung im Klartext (X:1).	<b>Y75</b>	Korrosionsschutz für Motor, C5 nach DIN EN ISO 12944 (verfügbar mit Standard Wechselstrom-Getriebemotor)
Wechselstrom-Getriebemotor gemäß Standard: IEC, UL-R/CSA oder CCC	<b>Y76</b>	Lebensmittelechte PU-Dichtung im Bereich der Materialzufuhr
Materialschichthöhe in Mitte	<b>Y77</b>	Benutzerspezifisches Design
Benutzerspezifische Länge: Nächste längere Option auswählen und Mittelachse Materialzufuhr bis Mittelachse Austrag im Klartext angeben (Angabe in Inch oder Millimetern)	<b>Y01</b>	Bei der Bestellung bitte die Referenznummer angeben
Herstellerzertifikat: nach EN 10204-2.2	<b>C11</b>	
Edelstahl-TAG-Schild [69 x 50 mm (2.71 x 1.97 inch)]; Messstellennummer/-beschreibung (max. 27 Zeichen), im Klartext angeben	<b>Y15</b>	<b>Betriebsanleitung</b>
Elektrische Bauteile zugelassen nach Class I, Div. 1, Gruppen C und D; Class II, Div. 1, Gruppen F und G; ohne Anschlusskästen	<b>E90</b>	Die gesamte Dokumentation ist zum kostenfreien Download erhältlich in unterschiedlichen Sprachen unter: <a href="https://www.siemens.de/waagetchnik/dokumentation">https://www.siemens.de/waagetchnik/dokumentation</a>
Elektrische Bauteile zugelassen nach ATEX II 2D; nur mit Drehzahlgeber Optionen 1 und 2 lieferbar; mit Aluminium-Anschlusskästen	<b>E91</b>	1) Nur mit den Optionen H ... L der Materialaufnahme lieferbar.
Elektrische Bauteile zugelassen nach ATEX II 2D; nur mit Drehzahlgeber Optionen 4 und 5 lieferbar; mit Edelstahl-Anschlusskästen	<b>E92</b>	2) Motor mit Versorgung 575 V ist geeignet für einen Turndown von 1:4; alle anderen für 1:10.
Elektrische Bauteile zugelassen nach ATEX II 3D; nur mit Drehzahlgeber Optionen 1 und 2 lieferbar; mit Aluminium-Anschlusskästen	<b>E93</b>	3) Nur mit den Optionen Standard-Motor der Antriebskonfiguration lieferbar, und nur mit Motoren, die für einen 400 V-Betrieb geeignet sind.
Hinweis: Die Dosierbandwaage verfügt über keine Ex-Zulassung, nur der Motor, Wägezellen, Drehzahlgeber und Schiefelaufschalter; Zulassung nicht verfügbar für Wägezellen-Optionen 0 ... 4 oder Motor-Optionen 4C ... 4H <sup>3)</sup>		4) Nur mit Förderguroptionen A, B und C lieferbar.

## Dosierbandwaagen

### SITRANS WW200

#### Zubehör und Ersatzteile

##### Auswahl- und Bestelldaten

##### Artikel-Nr.

##### Artikel-Nr.

###### Zubehör

Prüfkette 1.62 lb/ft, 2,41 kg/m, 60 inch lang  
 Prüfkette 1.62 lb/ft, 2,41 kg/m, 1 000 mm lang  
 Bedienpanel für Start, Stopp, Hand/Aus/Auto und man. Geschwindigkeitsregelung  
 CLS100 Nachrüstsatz für Austragsblockaden (inkl. CLS100, Materialhaube)

**7MH7723-1NF**  
**7MH7723-1SK**  
**7MH7723-1JA**  
**7MH7723-1JE**

###### Justagegewichte zum Aufhängen

200 g (0.4 lb)  
 500 g (1.1 lb)  
 1 000 g (2.2 lb)  
 2 000 g (4.4 lb)  
 3 500 g (7.7 lb)  
 5 000 g (11 lb)  
 7 500 g (16.5 lb)  
 8 500 g (18.7 lb)  
 10 000 (22 lb)  
 12 000 g (26.5 lb)  
 15 000 g (33.1 lb)

**7MH7724-1AF**  
**7MH7724-1AG**  
**7MH7724-1AH**  
**7MH7724-1AJ**  
**7MH7724-1BQ**  
**7MH7724-1AK**  
**7MH7724-1BR**  
**7MH7724-1BS**  
**7MH7724-1BT**  
**7MH7724-1BU**  
**7MH7724-1BV**

Hinweis: Justagezubehör ist separat zu bestellen.

###### Ersatzteile

6 kg (13.2 lb) Wägezelle aus Edelstahl  
 12 kg (26.4 lb) Wägezelle aus Edelstahl  
 30 kg (66.2 lb) Wägezelle aus Edelstahl  
 10 kg (22 lb) Wägezelle aus vernickeltem Stahl  
 15 kg (33.1 lb) Wägezelle aus vernickeltem Stahl  
 20 kg (44 lb) Wägezelle aus vernickeltem Stahl  
 30 kg (66.2 lb) Wägezelle aus vernickeltem Stahl  
 50 kg (110.2 lb) Wägezelle aus vernickeltem Stahl

**7MH5117-1QD00**  
**7MH5117-2BD00**  
**7MH5117-2KD00**  
**7MH7725-1EK**  
**7MH7725-1EL**  
**7MH7725-1EM**  
**7MH7725-1EN**  
**7MH7725-1EP**

500 Imp./Umdrehg., optischer Impulsgeber  
 1 000 Imp./Umdrehg., optischer Impulsgeber  
 2 500 Imp./Umdrehg., optischer Impulsgeber  
 Stecker für optischen Impulsgeber

**6FX20012PA50**  
**6FX20012PB00**  
**6FX20012PC50**  
**6FX20030SU12**

Drehzahlgeber-Stecker mit Kabel  
 Impulsgeber, Edelstahl, 500 Imp./Umdrehg.  
 Drehzahlgeber, 1 000 Imp./Umdrehg., Edelstahl  
 Drehzahlgeber, 2 500 Imp./Umdrehg., Edelstahl

**7MH7723-1KM**  
**7MH7723-1HG**  
**7MH7723-1HH**  
**7MH7723-1HJ**

Magnetischer Näherungsschalter  
 Sensorflansch 56C, am Motor befestigt

**7MH7723-1GA**  
**7MH7723-1RB**

Anschlussbord für Anschlusskasten

**A5E03623963**

Schieflaufschalter

**3SE5112-0CR01**

Schieflaufschalter, ATEX II 2D/Class I Div. 1, Gruppen C und D, Class II Div. 1, Gruppen F und G

**7MH7723-1RA**

WW200, Maß-/Genehmigungszeichnung

**7MH7726-1BU**

Ersatzteilset Lager für Antriebstrommel, unlegierter Stahl (inkl. 2 Lager)<sup>1)</sup>

**7MH7723-1QM**

Ersatzteilset Lager für Umlenktrummel, unlegierter Stahl (inkl. 2 Lager)<sup>1)</sup>

**7MH7723-1QN**

Ersatzteilset Lager für Antriebstrommel, Edelstahl (inkl. 2 Lager)

**7MH7723-1QP**

Ersatzteilset Lager für Umlenktrummel, Edelstahl (inkl. 2 Lager)

**7MH7723-1QQ**

Ersatzteilset Dichtleiste für Materialführungsleiste, 7 Meter

**7MH7723-1QR**

###### Zubehör

Verriegelung Inspektionsöffnungen  
 Edelstahl (inkl. 5 Verriegelungen)

**7MH7723-1QT**

PU-Dichtung, weiß

**7MH7723-1SF**

PU-Dichtung, blau

**7MH7723-1SG**

Gurtführungsrollen

**7MH7723-1SM**

Ersatzbürste, Gurtbreite 12 inch

**7MH7723-1SN**

Ersatzbürste, Gurtbreite 18 inch

**7MH7723-1SP**

Ersatzbürste, Gurtbreite 24 inch

**7MH7723-1SQ**

Ersatzbürste, Gurtbreite 30 inch

**7MH7723-1SR**

Ersatzbürste, Gurtbreite 36 inch

**7MH7723-1SS**

Ersatzbürste, Gurtbreite 42 inch

**7MH7723-1ST**

Ersatzbürste, Gurtbreite 48 inch

**7MH7723-1SU**

Gleitplatte für Wägeplattform, Material PEHD, 1 Stück

**7MH7723-1SV**

Teleskop-Spannmodule, 2 Stück, unlegierter Stahl

**7MH7723-1SW**

Teleskop-Spannmodule, 2 Stück, Edelstahl

**7MH7723-1SX**

Ersatzabstreiferblatt, Gurtbreite 12 inch

**7MH7726-1TA**

Ersatzabstreiferblatt, Gurtbreite 18 inch

**7MH7726-1TB**

Ersatzabstreiferblatt, Gurtbreite 24 inch

**7MH7726-1TC**

Ersatzabstreiferblatt, Gurtbreite 30 inch

**7MH7726-1TD**

Ersatzabstreiferblatt, Gurtbreite 36 inch

**7MH7726-1TE**

Ersatzabstreiferblatt, Gurtbreite 42 inch

**7MH7726-1TF**

Ersatzabstreiferblatt, Gurtbreite 48 inch

**7MH7726-1TG**

###### Für den Ex-Bereich geeignete elektrische Bauteile

###### Optische Impulsgeber

500 Imp./Umdrehg., optischer Impulsgeber, Class I, Div. 1, Gruppen C und D, Class II, Div. 1, Gruppen F und G

**7MH7723-1QU**

1 000 Imp./Umdrehg., optischer Impulsgeber, Class I, Div. 1, Gruppen C und D, Class II, Div. 1, Gruppen F und G

**7MH7723-1QV**

2 500 Imp./Umdrehg., optischer Impulsgeber, Class I, Div. 1, Gruppen C und D, Class II, Div. 1, Gruppen F und G

**7MH7723-1QW**

1 000 Imp./Umdrehg., optischer Impulsgeber, ATEX II 2D

**7MH7723-1QX**

2 000 Imp./Umdrehg., optischer Impulsgeber, ATEX II 2D

**7MH7723-1QY**

<sup>1)</sup> Geeignet für Dosierbandwaagen, die vor 2016 in Kanada hergestellt wurden.

Auswahl- und Bestelldaten	Artikel-Nr.	Artikel-Nr.
<b>SITRANS WW200 Ersatzgurte</b> Endloser Gurt für Verwendung mit WW200 Dosierbandwaagen 7MH7300 bis 7MH7308; die Angaben zur Mittelachse der Rolle beziehen sich auf den Teleskop-Gurtspanner in völlig eingefahrener Position ↗ Klicken Sie auf die Artikel-Nr. zur Online-Konfiguration im PIA Life Cycle Portal.	<b>7MH7204-</b>	<b>SITRANS WW200 Ersatzgurte</b> Endloser Gurt für Verwendung mit WW200 Dosierbandwaagen 7MH7300 bis 7MH7308; die Angaben zur Mittelachse der Rolle beziehen sich auf den Teleskop-Gurtspanner in völlig eingefahrener Position
<b>Gurtgröße</b> <u>12 inch (305 mm) Gurtbreite</u> 52 inch (1 321 mm) Mitte Materialzufuhr bis Mitte Austrag, 54.5 inch (1 384 mm) Abstand zw. Mitte Antriebs- und Mitte Umlenktrommel, je nach Dosierbandwaage; Gesamtgurtlänge 3 305 mm (130.1 inch) <b>0 A</b> 60 inch (1 524 mm) Mitte Materialzufuhr bis Mitte Austrag, 62.5 inch (1 588 mm) Abstand zw. Mitte Antriebs- und Mitte Umlenktrommel, je nach Dosierbandwaage; Gesamtgurtlänge 3 715 mm (146.3 inch) <b>0 B</b> 68 inch (1 727 mm) Mitte Materialzufuhr bis Mitte Austrag, 70.5 inch (1 791 mm) Abstand zw. Mitte Antriebs- und Mitte Umlenktrommel, je nach Dosierbandwaage; Gesamtgurtlänge 4 120 mm (162.2 inch) <b>0 C</b> 76 inch (1 930 mm) Mitte Materialzufuhr bis Mitte Austrag, 78.5 inch (1 994 mm) Abstand zw. Mitte Antriebs- und Mitte Umlenktrommel, je nach Dosierbandwaage; Gesamtgurtlänge 4 525 mm (178.2 inch) <b>0 D</b> 84 inch (2 134 mm) Mitte Materialzufuhr bis Mitte Austrag, 86.5 inch (2 197 mm) Abstand zw. Mitte Antriebs- und Mitte Umlenktrommel, je nach Dosierbandwaage; Gesamtgurtlänge 4 935 mm (194.3 inch) <b>0 E</b> 92 inch (2 337 mm) Mitte Materialzufuhr bis Mitte Austrag, 94.5 inch (2 400 mm) Abstand zw. Mitte Antriebs- und Mitte Umlenktrommel, je nach Dosierbandwaage; Gesamtgurtlänge 5 340 mm (210.2 inch) <b>0 F</b> 100 inch (2 540 mm) Mitte Materialzufuhr bis Mitte Austrag, 102.5 inch (2 604 mm) Abstand zw. Mitte Antriebs- und Mitte Umlenktrommel, je nach Dosierbandwaage; Gesamtgurtlänge 5 745 mm (226.2 inch) <b>0 G</b> 108 inch (2 743 mm) Mitte Materialzufuhr bis Mitte Austrag, 110.5 inch (2 807 mm) Abstand zw. Mitte Antriebs- und Mitte Umlenktrommel, je nach Dosierbandwaage; Gesamtgurtlänge 6 150 mm (242.1 inch) <b>0 H</b> 116 inch (2 946 mm) Mitte Materialzufuhr bis Mitte Austrag, 118.5 inch (3 010 mm) Abstand zw. Mitte Antriebs- und Mitte Umlenktrommel, je nach Dosierbandwaage; Gesamtgurtlänge 6 560 mm (258.3 inch) <b>0 J</b>		<b>7MH7204-</b> 84 inch (2 134 mm) Mitte Materialzufuhr bis Mitte Austrag, 86.5 inch (2 197 mm) Abstand zw. Mitte Antriebs- und Mitte Umlenktrommel, je nach Dosierbandwaage <b>1 E</b> 92 inch (2 337 mm) Mitte Materialzufuhr bis Mitte Austrag, 94.5 inch (2 400 mm) Abstand zw. Mitte Antriebs- und Mitte Umlenktrommel, je nach Dosierbandwaage <b>1 F</b> 100 inch (2 540 mm) Mitte Materialzufuhr bis Mitte Austrag, 102.5 inch (2 604 mm) Abstand zw. Mitte Antriebs- und Mitte Umlenktrommel, je nach Dosierbandwaage <b>1 G</b> 108 inch (2 743 mm) Mitte Materialzufuhr bis Mitte Austrag, 110.5 inch (2 807 mm) Abstand zw. Mitte Antriebs- und Mitte Umlenktrommel, je nach Dosierbandwaage <b>1 H</b> 116 inch (2 946 mm) Mitte Materialzufuhr bis Mitte Austrag, 118.5 inch (3 010 mm) Abstand zw. Mitte Antriebs- und Mitte Umlenktrommel, je nach Dosierbandwaage <b>1 J</b> <u>24 inch (610 mm) Gurtbreite</u> 52 inch (1 321 mm) Mitte Materialzufuhr bis Mitte Austrag, 54.5 inch (1 384 mm) Abstand zw. Mitte Antriebs- und Mitte Umlenktrommel, je nach Dosierbandwaage <b>2 A</b> 60 inch (1 524 mm) Mitte Materialzufuhr bis Mitte Austrag, 62.5 inch (1 588 mm) Abstand zw. Mitte Antriebs- und Mitte Umlenktrommel, je nach Dosierbandwaage <b>2 B</b> 68 inch (1 727 mm) Mitte Materialzufuhr bis Mitte Austrag, 70.5 inch (1 791 mm) Abstand zw. Mitte Antriebs- und Mitte Umlenktrommel, je nach Dosierbandwaage <b>2 C</b> 76 inch (1 930 mm) Mitte Materialzufuhr bis Mitte Austrag, 78.5 inch (1 994 mm) Abstand zw. Mitte Antriebs- und Mitte Umlenktrommel, je nach Dosierbandwaage <b>2 D</b> 84 inch (2 134 mm) Mitte Materialzufuhr bis Mitte Austrag, 86.5 inch (2 197 mm) Abstand zw. Mitte Antriebs- und Mitte Umlenktrommel, je nach Dosierbandwaage <b>2 E</b> 92 inch (2 337 mm) Mitte Materialzufuhr bis Mitte Austrag, 94.5 inch (2 400 mm) Abstand zw. Mitte Antriebs- und Mitte Umlenktrommel, je nach Dosierbandwaage <b>2 F</b> 100 inch (2 540 mm) Mitte Materialzufuhr bis Mitte Austrag, 102.5 inch (2 604 mm) Abstand zw. Mitte Antriebs- und Mitte Umlenktrommel, je nach Dosierbandwaage <b>2 G</b> 108 inch (2 743 mm) Mitte Materialzufuhr bis Mitte Austrag, 110.5 inch (2 807 mm) Abstand zw. Mitte Antriebs- und Mitte Umlenktrommel, je nach Dosierbandwaage <b>2 H</b> 116 inch (2 946 mm) Mitte Materialzufuhr bis Mitte Austrag, 118.5 inch (3 010 mm) Abstand zw. Mitte Antriebs- und Mitte Umlenktrommel, je nach Dosierbandwaage <b>2 J</b>
<u>18 inch (610 mm) Gurtbreite</u> 52 inch (1 321 mm) Mitte Materialzufuhr bis Mitte Austrag, 54.5 inch (1 384 mm) Abstand zw. Mitte Antriebs- und Mitte Umlenktrommel, je nach Dosierbandwaage <b>1 A</b> 60 inch (1 524 mm) Mitte Materialzufuhr bis Mitte Austrag, 62.5 inch (1 588 mm) Abstand zw. Mitte Antriebs- und Mitte Umlenktrommel, je nach Dosierbandwaage <b>1 B</b> 68 inch (1 727 mm) Mitte Materialzufuhr bis Mitte Austrag, 70.5 inch (1 791 mm) Abstand zw. Mitte Antriebs- und Mitte Umlenktrommel, je nach Dosierbandwaage <b>1 C</b> 76 inch (1 930 mm) Mitte Materialzufuhr bis Mitte Austrag, 78.5 inch (1 994 mm) Abstand zw. Mitte Antriebs- und Mitte Umlenktrommel, je nach Dosierbandwaage <b>1 D</b>		



## Dosierbandwaagen

### SITRANS WW200

#### Zubehör und Ersatzteile

#### Auswahl- und Bestelldaten

#### Artikel-Nr.

#### Artikel-Nr.

##### SITRANS WW200 Ersatzgurte

Endloser Gurt für Verwendung mit WW200 Dosierbandwaagen 7MH7300 bis 7MH7308; die Angaben zur Mittelachse der Rolle beziehen sich auf den Teleskop-Gurtspanner in völlig eingefahrener Position

##### 30 inch (762 mm) Gurtbreite

52 inch (1 321 mm) Mitte Materialzufuhr bis Mitte Austrag, 54.5 inch (1 384 mm) Abstand zw. Mitte Antriebs- und Mitte Umlenktrammel, je nach Dosierbandwaage

60 inch (1 524 mm) Mitte Materialzufuhr bis Mitte Austrag, 62.5 inch (1 588 mm) Abstand zw. Mitte Antriebs- und Mitte Umlenktrammel, je nach Dosierbandwaage

68 inch (1 727 mm) Mitte Materialzufuhr bis Mitte Austrag, 70.5 inch (1 791 mm) Abstand zw. Mitte Antriebs- und Mitte Umlenktrammel, je nach Dosierbandwaage

76 inch (1 930 mm) Mitte Materialzufuhr bis Mitte Austrag, 78.5 inch (1 994 mm) Abstand zw. Mitte Antriebs- und Mitte Umlenktrammel, je nach Dosierbandwaage

84 inch (2 134 mm) Mitte Materialzufuhr bis Mitte Austrag, 86.5 inch (2 197 mm) Abstand zw. Mitte Antriebs- und Mitte Umlenktrammel, je nach Dosierbandwaage

92 inch (2 337 mm) Mitte Materialzufuhr bis Mitte Austrag, 94.5 inch (2 400 mm) Abstand zw. Mitte Antriebs- und Mitte Umlenktrammel, je nach Dosierbandwaage

100 inch (2 540 mm) Mitte Materialzufuhr bis Mitte Austrag, 102.5 inch (2 604 mm) Abstand zw. Mitte Antriebs- und Mitte Umlenktrammel, je nach Dosierbandwaage

108 inch (2 743 mm) Mitte Materialzufuhr bis Mitte Austrag, 110.5 inch (2 807 mm) Abstand zw. Mitte Antriebs- und Mitte Umlenktrammel, je nach Dosierbandwaage

116 inch (2 946 mm) Mitte Materialzufuhr bis Mitte Austrag, 118.5 inch (3 010 mm) Abstand zw. Mitte Antriebs- und Mitte Umlenktrammel, je nach Dosierbandwaage

##### 36 inch (914 mm) Gurtbreite

52 inch (1 321 mm) Mitte Materialzufuhr bis Mitte Austrag, 54.5 inch (1 384 mm) Abstand zw. Mitte Antriebs- und Mitte Umlenktrammel, je nach Dosierbandwaage

60 inch (1 524 mm) Mitte Materialzufuhr bis Mitte Austrag, 62.5 inch (1 588 mm) Abstand zw. Mitte Antriebs- und Mitte Umlenktrammel, je nach Dosierbandwaage

68 inch (1 727 mm) Mitte Materialzufuhr bis Mitte Austrag, 70.5 inch (1 791 mm) Abstand zw. Mitte Antriebs- und Mitte Umlenktrammel, je nach Dosierbandwaage

76 inch (1 930 mm) Mitte Materialzufuhr bis Mitte Austrag, 78.5 inch (1 994 mm) Abstand zw. Mitte Antriebs- und Mitte Umlenktrammel, je nach Dosierbandwaage

84 inch (2 134 mm) Mitte Materialzufuhr bis Mitte Austrag, 86.5 inch (2 197 mm) Abstand zw. Mitte Antriebs- und Mitte Umlenktrammel, je nach Dosierbandwaage

##### 7MH7204-



3 A

3 B

3 C

3 D

3 E

3 F

3 G

3 H

3 J

4 A

4 B

4 C

4 D

4 E

##### SITRANS WW200 Ersatzgurte

Endloser Gurt für Verwendung mit WW200 Dosierbandwaagen 7MH7300 bis 7MH7308; die Angaben zur Mittelachse der Rolle beziehen sich auf den Teleskop-Gurtspanner in völlig eingefahrener Position

92 inch (2 337 mm) Mitte Materialzufuhr bis Mitte Austrag, 94.5 inch (2 400 mm) Abstand zw. Mitte Antriebs- und Mitte Umlenktrammel, je nach Dosierbandwaage

100 inch (2 540 mm) Mitte Materialzufuhr bis Mitte Austrag, 102.5 inch (2 604 mm) Abstand zw. Mitte Antriebs- und Mitte Umlenktrammel, je nach Dosierbandwaage

108 inch (2 743 mm) Mitte Materialzufuhr bis Mitte Austrag, 110.5 inch (2 807 mm) Abstand zw. Mitte Antriebs- und Mitte Umlenktrammel, je nach Dosierbandwaage

116 inch (2 946 mm) Mitte Materialzufuhr bis Mitte Austrag, 118.5 inch (3 010 mm) Abstand zw. Mitte Antriebs- und Mitte Umlenktrammel, je nach Dosierbandwaage

##### Gurtbreite 42 inch (1 067 mm)

52 inch (1 321 mm) Mitte Materialzufuhr bis Mitte Austrag, 54.5 inch (1 384 mm) Abstand zw. Mitte Antriebs- und Mitte Umlenktrammel, je nach Dosierbandwaage

60 inch (1 524 mm) Mitte Materialzufuhr bis Mitte Austrag, 62.5 inch (1 588 mm) Abstand zw. Mitte Antriebs- und Mitte Umlenktrammel, je nach Dosierbandwaage

68 inch (1 727 mm) Mitte Materialzufuhr bis Mitte Austrag, 70.5 inch (1 791 mm) Abstand zw. Mitte Antriebs- und Mitte Umlenktrammel, je nach Dosierbandwaage

76 inch (1 930 mm) Mitte Materialzufuhr bis Mitte Austrag, 78.5 inch (1 994 mm) Abstand zw. Mitte Antriebs- und Mitte Umlenktrammel, je nach Dosierbandwaage

84 inch (2 134 mm) Mitte Materialzufuhr bis Mitte Austrag, 86.5 inch (2 197 mm) Abstand zw. Mitte Antriebs- und Mitte Umlenktrammel, je nach Dosierbandwaage

92 inch (2 337 mm) Mitte Materialzufuhr bis Mitte Austrag, 94.5 inch (2 400 mm) Abstand zw. Mitte Antriebs- und Mitte Umlenktrammel, je nach Dosierbandwaage

100 inch (2 540 mm) Mitte Materialzufuhr bis Mitte Austrag, 102.5 inch (2 604 mm) Abstand zw. Mitte Antriebs- und Mitte Umlenktrammel, je nach Dosierbandwaage

108 inch (2 743 mm) Mitte Materialzufuhr bis Mitte Austrag, 110.5 inch (2 807 mm) Abstand zw. Mitte Antriebs- und Mitte Umlenktrammel, je nach Dosierbandwaage

116 inch (2 946 mm) Mitte Materialzufuhr bis Mitte Austrag, 118.5 inch (3 010 mm) Abstand zw. Mitte Antriebs- und Mitte Umlenktrammel, je nach Dosierbandwaage

##### 7MH7204-



4 F

4 G

4 H

4 J

5 A

5 B

5 C

5 D

5 E

5 F

5 G

5 H

5 J



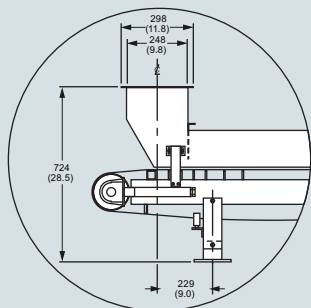
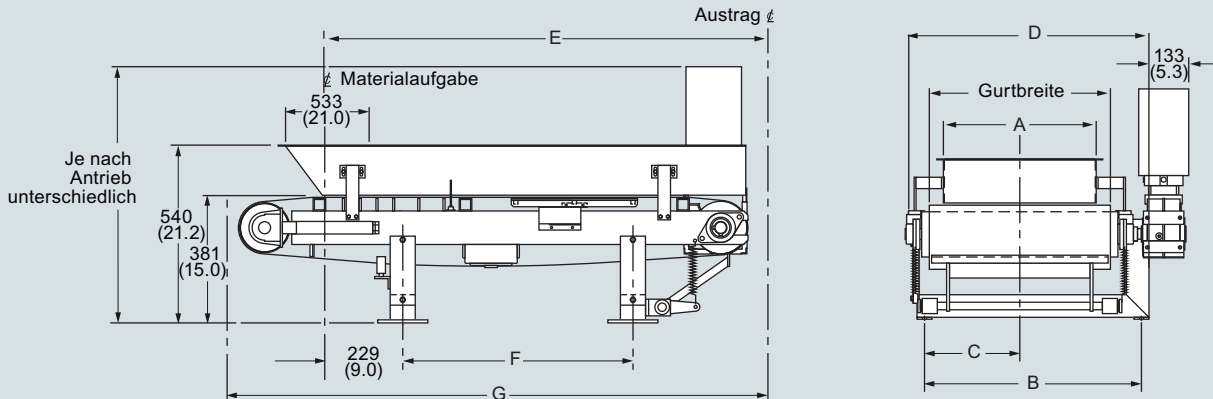
Auswahl- und Bestelldaten	Artikel-Nr.	Kurzangabe
<b>SITRANS WW200 Ersatzgurte</b> Endloser Gurt für Verwendung mit WW200 Dosierbandwaagen 7MH7300 bis 7MH7308; die Angaben zur Mittelachse der Rolle beziehen sich auf den Teleskop-Gurtspanner in völlig eingefahrener Position	7MH7204-	
<b>Gurtbreite 48 inch (1 219 mm)</b>		
52 inch (1 321 mm) Mitte Materialzufuhr bis Mitte Austrag, 54.5 inch (1 384 mm) Abstand zw. Mitte Antriebs- und Mitte Umlenktrömmel, je nach Dosierbandwaage	6 A	
60 inch (1 524 mm) Mitte Materialzufuhr bis Mitte Austrag, 62.5 inch (1 588 mm) Abstand zw. Mitte Antriebs- und Mitte Umlenktrömmel, je nach Dosierbandwaage	6 B	
68 inch (1 727 mm) Mitte Materialzufuhr bis Mitte Austrag, 70.5 inch (1 791 mm) Abstand zw. Mitte Antriebs- und Mitte Umlenktrömmel, je nach Dosierbandwaage	6 C	
76 inch (1 930 mm) Mitte Materialzufuhr bis Mitte Austrag, 78.5 inch (1 994 mm) Abstand zw. Mitte Antriebs- und Mitte Umlenktrömmel, je nach Dosierbandwaage	6 D	
84 inch (2 134 mm) Mitte Materialzufuhr bis Mitte Austrag, 86.5 inch (2 197 mm) Abstand zw. Mitte Antriebs- und Mitte Umlenktrömmel, je nach Dosierbandwaage	6 E	
92 inch (2 337 mm) Mitte Materialzufuhr bis Mitte Austrag, 94.5 inch (2 400 mm) Abstand zw. Mitte Antriebs- und Mitte Umlenktrömmel, je nach Dosierbandwaage	6 F	
100 inch (2 540 mm) Mitte Materialzufuhr bis Mitte Austrag, 102.5 inch (2 604 mm) Abstand zw. Mitte Antriebs- und Mitte Umlenktrömmel, je nach Dosierbandwaage	6 G	
108 inch (2 743 mm) Mitte Materialzufuhr bis Mitte Austrag, 110.5 inch (2 807 mm) Abstand zw. Mitte Antriebs- und Mitte Umlenktrömmel, je nach Dosierbandwaage	6 H	
116 inch (2 946 mm) Mitte Materialzufuhr bis Mitte Austrag, 118.5 inch (3 010 mm) Abstand zw. Mitte Antriebs- und Mitte Umlenktrömmel, je nach Dosierbandwaage	6 J	
<b>Gurtyp</b>		
Polyurethan antistatisch, Stärke 1,35 mm, FDA-Zulassung, weiß	A	
Polyurethan antistatisch, Stärke 1,35 mm, FDA-Zulassung, blau	B	
Polyurethan antistatisch, Stärke 2,9 mm, 2-lagig, FDA-Zulassung, weiß	C	
Silikon, Hochtemp.-Gurt bis 180 °C (350 °F); 2-lagig, antistatisch, FDA-Zulassung	E	
<b>Gurtausführung</b>		
Standard	1	
6 mm mit gebördelten Randleisten	2	
50 mm (2 inch) Wellkante als Randleiste	3	
		<b>Weitere Ausführungen</b> Artikel-Nr. mit „-Z“ ergänzen und Kurzangabe(n) hinzufügen. Nächst längere Option auswählen und Mittelachse Materialzufuhr bis Mittelachse Austrag pro Dosierbandwaage im Klartext angeben (Angabe in Inch oder Millimetern) Hinweis: Kurzangabe Y01 gibt die Speziallänge der Dosierbandwaage an.
		<b>Betriebsanleitung</b> Die gesamte Dokumentation ist zum kostenfreien Download erhältlich in unterschiedlichen Sprachen unter: <a href="https://www.siemens.de/waegetechnik/dokumentation">https://www.siemens.de/waegetechnik/dokumentation</a>
		Y01

# Dosierbandwaagen SITRANS WW200

## Maßzeichnungen und Schaltpläne

### Maßzeichnungen

#### Offene Bauweise



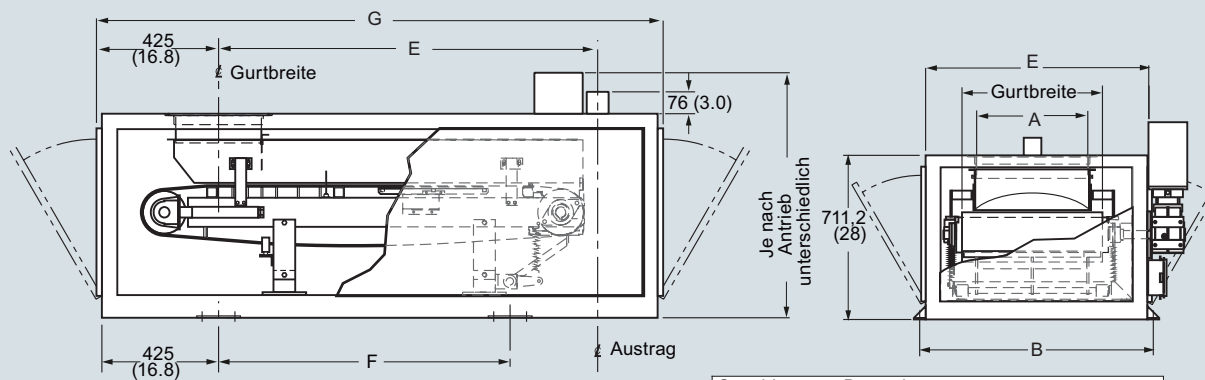
Ausführung Materialaufgabe mit Schieber

#### Offene Bauweise

Gurtbreite	A	B	C	D	Gewicht (STD)
305 (12)	203 (8)	425 (16.8)	257 (10.1)	516 (20.3)	600 lb/272 kg
457 (18)	356 (14)	578 (22.8)	333 (13.1)	668 (26.3)	700 lb/318 kg
610 (24)	508 (20)	730 (28.8)	409 (16.1)	820 (32.3)	800 lb/363 kg
762 (30)	660 (26)	883 (34.8)	486 (19.1)	973 (38.3)	900 lb/408 kg
915 (36)	813 (32)	1 035 (40.8)	562 (22.1)	1 125 (44.3)	1 000 lb/453 kg
1 067 (42)	965 (38)	1 187 (46.8)	638 (25.1)	1 278 (50.3)	1 100 lb/499 kg
1 219 (48)	1 118 (44)	1 340 (52.8)	714 (28.1)	1 430 (56.3)	1 200 lb/544 kg

Längenzugabe	E	F	G
STD	1 321 (52)	698 (27.5)	1 676 (66)
203 (8)	1 524 (60)	902 (35.5)	1 880 (74)
406 (16)	1 727 (68)	1 105 (43.5)	2 083 (82)
610 (24)	1 930 (76)	1 308 (51.5)	2 286 (90)
813 (32)	2 134 (84)	1 511 (59.5)	2 489 (98)

#### Geschlossene Bauweise



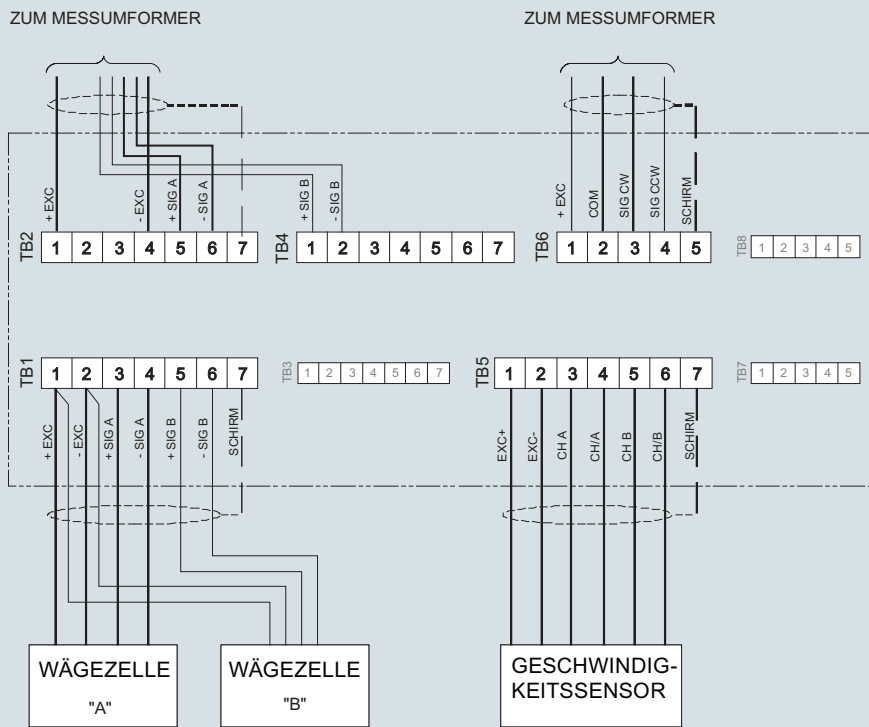
#### Geschlossene Bauweise

Gurtbreite	A	B	C	Gewicht(STD)
305 (12)	203 (8)	737 (29)	686 (27)	600 lb/272 kg
457 (18)	356 (14)	864 (89)	838 (33)	700 lb/318 kg
610 (24)	508 (20)	1 041 (41)	991 (39)	800 lb/363 kg
762 (30)	660 (26)	1 194 (47)	1 143 (45)	900 lb/408 kg
915 (36)	813 (32)	1 346 (53)	1 295 (51)	1 000 lb/453 kg
1 067 (42)	965 (38)	1 499 (59)	1 448 (57)	1 100 lb/499 kg
1 219 (48)	1 118 (44)	1 651 (65)	1 600 (63)	1 200 lb/544 kg

Längenzugabe	E	F	G
STD	1 321 (52)	698 (27.5)	1 676 (66)
203 (8)	1 524 (60)	902 (35.5)	1 880 (74)
406 (16)	1 727 (68)	1 105 (43.5)	2 083 (82)
610 (24)	1 930 (76)	1 308 (51.5)	2 286 (90)
813 (32)	2 134 (84)	1 511 (59.5)	2 489 (98)

SITRANS WW200, Maße in mm (inch)

**Schaltpläne**



Anschlusskasten (nicht im Lieferumfang der Option mit Ex-Zulassung enthalten)

SITRANS WW200 Anschlüsse



## Dosierbandwaagen

### Dosierbandwaagenzubehör


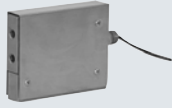
#### Zusatzausstattung für Dosierbandwaagen

#### Auswahl- und Bestelldaten

##### Milltronics 400, 600 und 800

	Artikel-Nr.	
Für die Aluminium-Ausführung ist vernickelter Stahl zu wählen		
<b>Vernickelt, Standardausführung</b>		
10 kg (22 lb)	7MH7725-1EK	
15 kg (33.1 lb)	7MH7725-1EL	
20 kg (44 lb)	7MH7725-1EM	
30 kg (66.2 lb)	7MH7725-1EN	
<b>Edelstahl</b>		
6 kg (13.2 lb)	7MH7725-1EG	
12 kg (26.4 lb)	7MH7725-1EH	
30 kg (66.2 lb)	7MH7725-1EJ	
25 lb (11,3 kg)	PBD-23900224	
50 lb (22,7 kg)	PBD-23900225	
100 lb (45,4 kg)	PBD-23900242	

##### Ersatz-Wägezellen für Dosierbandwaagen Typ Milltronics 1200, SITRANS WW300 und WW310

	Artikel-Nr.	
<b>Vernickelt, Standardausführung</b>		
10 kg (22 lb)	7MH7725-1EK	
15 kg (33.1 lb)	7MH7725-1EL	
20 kg (44 lb)	7MH7725-1EM	
30 kg (66.2 lb)	7MH7725-1EN	
50 kg (110.2 lb)	7MH7725-1EP	
75 kg (165 lb)	7MH7725-1CS	
100 kg (220 lb)	7MH7725-1CT	
<b>Vernickelt, verstärkte Ausführung</b>		
50 kg (110.2 lb)	7MH7725-1CU	
100 kg (220.5 lb)	7MH7725-1CV	
150 kg (330.7 lb)	7MH7725-1CW	
200 kg (440.9 lb)	7MH7725-1CX	
<b>Edelstahl</b>		
Edelstahl-Wägezelle [1.4568 (17-4 PH) Edelstahl- Ausführung mit Abdeckung aus Edelstahl 1.4301 (304)]		
50 lb (22,7 kg)	7MH7725-1AC	
100 lb (45,4 kg)	7MH7725-1AD	
250 lb (113,4 kg)	7MH7725-1AE	
500 lb (226,8 kg)	7MH7725-1AF	
11 kg (25 lb), CSA/FM/ATEX/IEC EX	7MH7725-1DQ	
23 kg (50 lb), CSA/FM/ATEX/IEC EX	7MH7725-1DL	
45 kg (100 lb), CSA/FM/ATEX/IEC EX	7MH7725-1DM	
113 kg (250 lb), CSA/FM/ATEX/IEC EX	7MH7725-1DN	
227 kg (500 lb), CSA/FM/ATEX/IEC EX	7MH7725-1DP	
6 kg (13.2 lb)	7MH7725-1EG	
12 kg (26.5 lb)	7MH7725-1EH	
30 kg (66.1 lb)	7MH7725-1EJ	
24 kg (50 lb), CSA/FM/ATEX/IEC EX	7MH7725-1DT	
45 kg (100 lb), CSA/FM/ATEX/IEC EX	7MH7725-1DU	
113 kg (250 lb), CSA/FM/ATEX/IEC EX	7MH7725-1DV	

##### Justagegewichte zum Aufhängen

	Artikel-Nr.
200 g (0.4 lb)	7MH7724-1AF
500 g (1.1 lb)	7MH7724-1AG
1 000 g (2.2 lb)	7MH7724-1AH
2 000 g (4.4 lb)	7MH7724-1AJ
3 500 g (7.7 lb)	7MH7724-1BQ
5 000 g (11 lb)	7MH7724-1AK
7 500 g (16.5 lb)	7MH7724-1BR
8 500 g (18.7 lb)	7MH7724-1BS
10 000 g (22 lb)	7MH7724-1BT
12 000 g (26.5 lb)	7MH7724-1BU
15 000 g (33.1 lb)	7MH7724-1BV

##### SITRANS WW300 und WW310 Ersatzteile und Zubehör

	Artikel-Nr.
Bedienpanel für Start, Stop, Hand/Aus/Auto und man. Geschwindigkeitsregelung	7MH7723-1JA
500 Imp./Umdrehg., optischer Impulsgeber	6FX2001-2PA50
1 000 Imp./Umdrehg., optischer Impulsgeber	6FX2001-2PB00
2 500 Imp./Umdrehg., optischer Impulsgeber	6FX2001-2PC50
Stecker für optischen Impulsgeber	6FX2003-0SU12
Stecker für Siemens Impulsgeber mit 20 ft (6 m) Kabel	7MH7723-1KM
Schieflaufschalter	3SE5112-0CR01
Schieflaufschalter, ATEX II 2D/Class I Div. 1, Gruppen C und D, Class II Div. 1, Gruppen F und G	7MH7723-1RA
Reißleinschalter	3SE7120-2DD01
Kabel für Reißleinschalter	3SE7910-3AA
Kabelklemme für Reißleinschalter	3SE7941-1AC
Anschlusskasten, 1, 2, 4 Wägezellen und Geschwindigkeitssensor, unlegierter Stahl	7MH7723-1ND
Anschlusskasten, 1, 2, 4 Wägezellen und Geschwindigkeitssensor, Edelstahl	7MH7723-1NE
Lager, Flansch, NTN, UCF2, 1 ... 15/16 inch, 4-Loch	A5E01213250
Lager, Flansch, NTN, UCF2, 2 ... 15/16 inch, 4-Loch	A5E03856041
Lager, PB, UCP, 1 ... 7/16 inch	A5E01213243
Lager, PB, UCP, 2 ... 7/16 inch	PBD-24191273