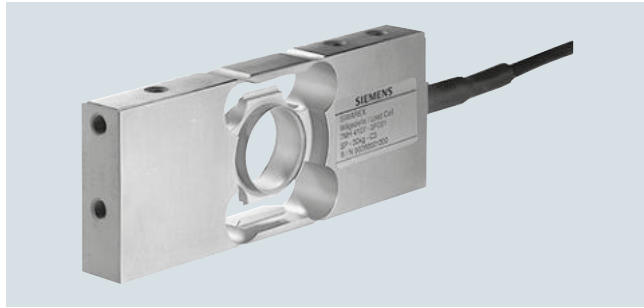


Übersicht



Die Plattformwägezelle SIWAREX WL260 SP-S SB eignet sich ausgezeichnet für den Einsatz in Plattformwaagen mit einer Größe von bis zu 350 x 350 mm (13.78 x 13.78 inch). Sie ist zugelassen für den Einsatz in Handelswaagen der Klasse III mit maximalen Teilezahlen n_{max} bis 3 000d.

Aufbau

Das Messelement besteht aus Edelstahl und ist hermetisch gekapselt. Die Wägezelle erfüllt die Schutzart IP68.

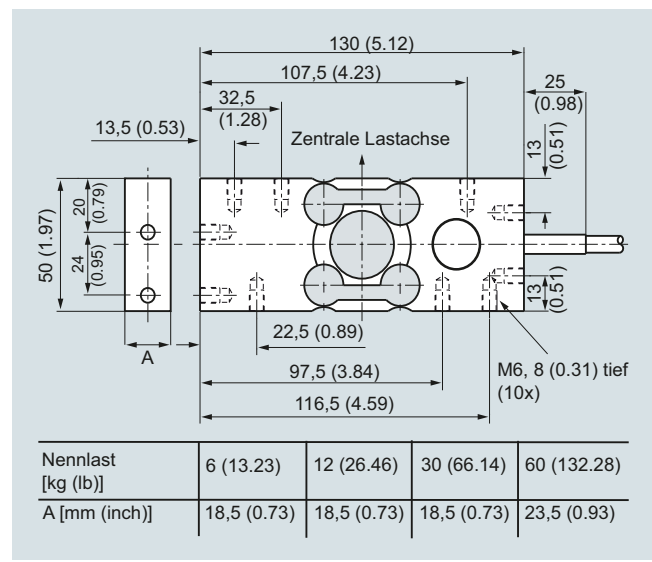
Technische Daten

SIWAREX WL260 SP-S SB	
Mögliche Anwendungen	<ul style="list-style-type: none"> • Plattformwaagen • Kleine Bandwaagen
Bauform	Plattformwägezelle
Lasten	
Nennlast E_{max}	<ul style="list-style-type: none"> • 6 kg (13.23 lb) • 12 kg (26.46 lb) • 30 kg (66.14 lb) • 60 kg (132.28 lb)
Minimale Vorlast E_{min}	0 % E_{max}
Maximale Gebrauchslast L_U	150 % E_{max}
Bruchlast L_d	300 % E_{max}
Maximale Querlast L_{lq}	100 % E_{max}
Messtechnische Kennwerte	
Nennmessweg h_n bei E_{max}	0,24 ± 0,02 mm (0,009 ± 0,0008 inch)
• $E_{max} = 6$ kg (13.23 lb)	
• $E_{max} = 12$ kg (26.46 lb)	0,19 ± 0,01 mm (0,008 ± 0,0004 inch)
• $E_{max} = 30$ kg (66.14 lb)	0,15 ± 0,01 mm (0,006 ± 0,0004 inch)
• $E_{max} = 60$ kg (132.28 lb)	0,22 ± 0,03 mm (0,009 ± 0,0011 inch)
Nennkennwert C_n	2,0 ± 0,2 mV/V
Nullsignaltoleranz D_0	< ± 2,0 % C_n
Maximaler Teilungswert n_{lc}	3 000
Minimaler Teilungswert V_{min}	$E_{max}/15 000$
• Bei $E_{max} = 6 \dots 60$ kg (13.23 ... 132.28 lb)	
Zusammengesetzter Fehler F_{comb}	≤ ± 0,02 % C_n
Veränderlichkeit F_v	≤ ± 0,02 % C_n
Kriechfehler F_{cr}	
• 30 min	≤ ± 0,025 % C_n
Temperaturkoeffizient	
• Nullsignal T_{K0}	0,009 % $C_n/10$ °C
• Kennwert T_{Kc}	0,009 % $C_n/10$ °C
Elektrische Kennwerte	
Empfohlene Referenzspannung U_{ref}	DC 5 ... 12 V
Eingangswiderstand R_e	400 Ω ± 20 Ω
Ausgangswiderstand R_a	350 Ω ± 3,5 Ω
Isolationswiderstand R_{is}	5 000 MΩ bei DC 50 V

SIWAREX WL260 SP-S SB	
Anschluss- und Umweltbedingungen	
Werkstoff des Aufnehmers (DIN)	Edelstahl EN 1.4542
Maximales Anzugsmoment der Befestigungsschrauben	10 Nm
Kabelanschluss	
Funktion	Farbe
• EXC + (Speisung +)	Grün
• EXC - (Speisung -)	Schwarz
• SIG + (Messsignal +)	Weiß
• SIG - (Messsignal -)	Rot
• Sense + (Fühlerleitung +)	Gelb
• Sense - (Fühlerleitung -)	Blau
• Schirm (nicht mit dem Wägezellenkörper verbunden)	Transparent
Nenntemperaturbereich B_{Tn}	-10 ... +40 °C (14 ... 104 °F)
Gebrauchstemperaturbereich B_{Tu}	-35 ... +65 °C (-31 ... +149 °F)
Lagerungstemperaturbereich B_{Ts}	-35 ... +65 °C (-31 ... +149 °F)
Schutzart nach DIN EN 60529; IEC 60529	IP68
Zertifikate und Zulassungen	
Genauigkeitsklasse nach OIML R-60	C3

Auswahl- und Bestelldaten	Artikel-Nr.
Wägezelle des Typs WL260 SP-S SB	7MH5117-
Eichfähig nach OIML R-60 bis 3 000d, Anschlusskabel 6 m (19.69 ft)	D 0 0
↗ Klicken Sie auf die Artikel-Nr. zur Online-Konfiguration im PIA Life Cycle Portal.	
Nennlast	
• 6 kg (13.23 lb)	1 Q
• 12 kg (26.45 lb)	2 B
• 30 kg (66.14 lb)	2 K
• 60 kg (132.28 lb)	2 Q

Maßzeichnungen



Wägezelle SIWAREX WL260 SP-S SB, Maße in mm (inch)