

## Serie 44-1500 Druckminderer

D44151937XDE2

### Spezifikationen

Andere Materialien oder Modifikationen auf Anfrage.

#### TECHNISCHE DATEN

Druckbelastungen gemäß Kriterien der ANSI-/ASME-Norm B31.3

##### Maximaler Eingangsdruck

414 bar

##### Ausgangsdruck Regelbereich

Federbelastet: 0-14, 0-28 bar

Pneumatische Übersetzung/Dome Steuerung: 0-41 bar

##### Prüfdruck

150 % des maximalen Nenndrucks

##### Dichtigkeit intern & extern

Blasendicht

##### Betriebstemperatur

-26 °C bis +74 °C

##### Durchflusskoeffizient

$C_v = 0,3$

##### Maximales Drehmoment

2,8 Nm

##### Vordruckabhängigkeit

0,007 bar Hinterdruckanstieg je 6,9 bar Vordruckabfall



Die ICS-Serie 44-1500 bietet Druckminderer für hohe Durchflüsse und Ausgangsdrücke bis 41 bar. Der großflächige Kolbensensor ermöglicht eine präzise Druckregelung. Die Lebensdauer bei Anwendungen im Schwerlastbetrieb ist deutlich erhöht gegenüber einer Membransensorik. Mit gekapselter Sekundärentlüftung für flüssige und gasförmige Medien sowie zwei unterschiedlichen Ausgangsdruckbereichen verfügbar. Optional in pneumatisch oder Dome gesteuerter Ausführung für den ferngesteuerten Betrieb oder zur automatisierten Verwendung mit dem elektropneumatischen Regler ER3000 von ICS erhältlich.

#### MEDIENBERÜHRTE TEILE

##### Gehäuse

316 Edelstahl oder Messing

##### 40-Mikron-Filter

Bronze

##### Hauptventilsitz

Vespel® SP21

##### Entlüftungsventilsitz

Vespel® SP21

##### O-Ring

Buna-N, Viton®, Kalrez®, E.-P.

##### Stützringe

Teflon®

##### Restliche Teile

Edelstahl, Serie 300, Messing, Monel

#### SONSTIGES

##### Reinigung

Gemäß CGA 4.1 und ASTM G93

##### Gewicht

2,2 kg

Teflon®, Viton®, Vespel®, und Kalrez® sind eingetragene Warenzeichen der Firma E.I. du Pont de Nemours and Company.

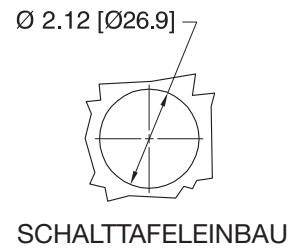
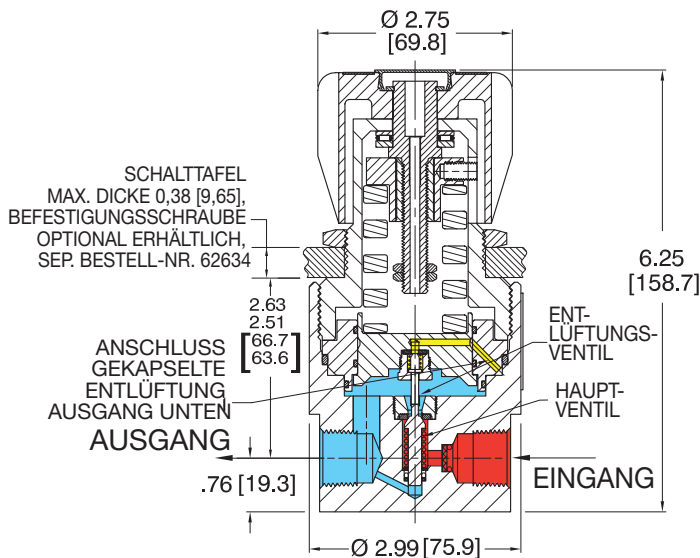
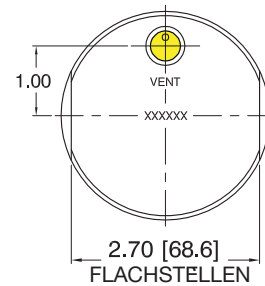
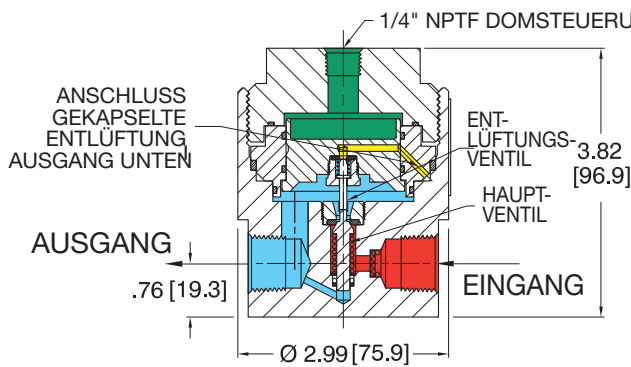
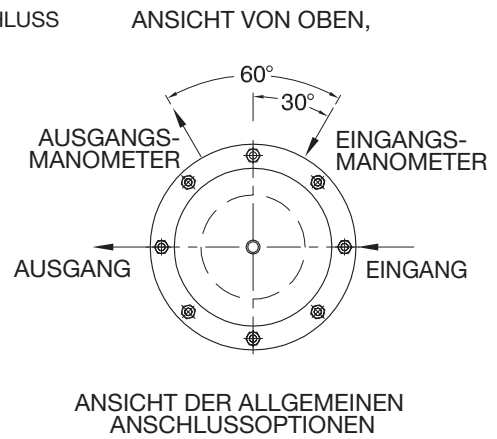
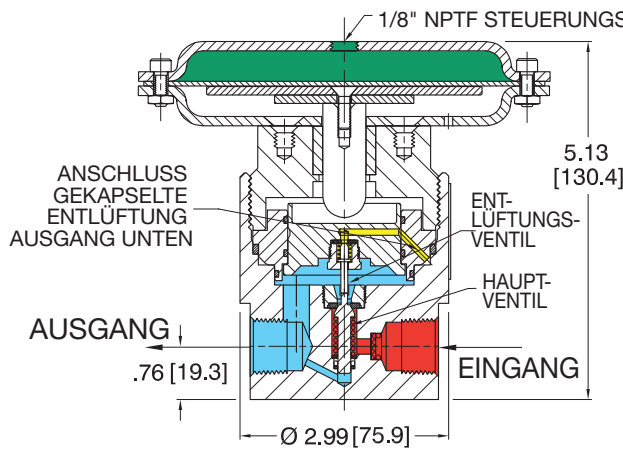
### Anwendungen

- Hydraulische Prüfstände
- Pneumatische Prüfstände

### Produktmerkmale und -vorteile

- Für gasförmige und flüssige Medien
- Standardmäßig mit gekapselter Sekundärentlüftung
- Vordruckausgeglichenes Ventil garantiert stabilen Hinterdruck bei Vordruckänderungen
- Max. Eingangsdruck: 414 bar
- Geringer Druckabfall bei steigendem Durchfluss
- Großflächiger Sensor für präzise Druckregelungen
- Für hohe Durchflüsse und niedrige / mittlere Ausgangsdrücke
- Kompatibel zum elektropneumatischen PID-Regler ER3000

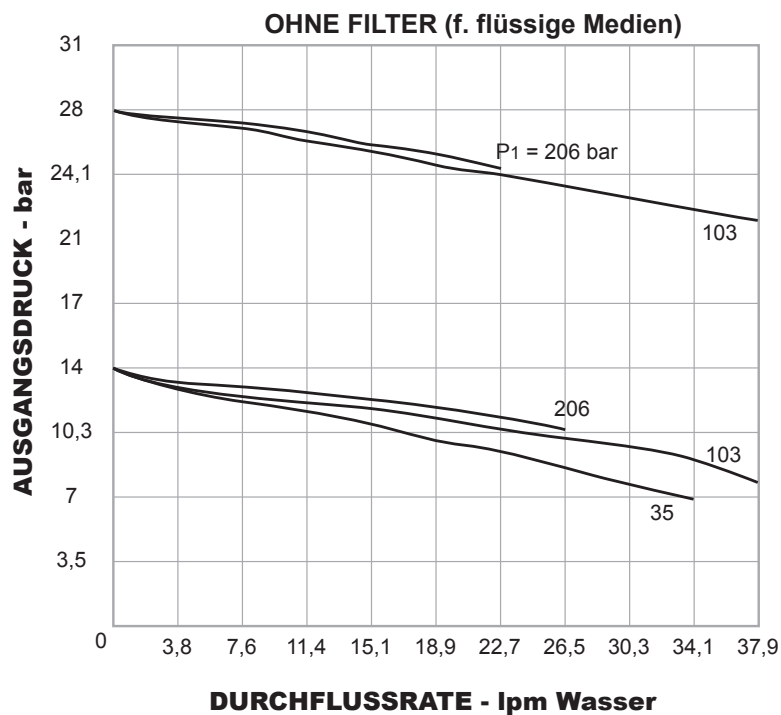
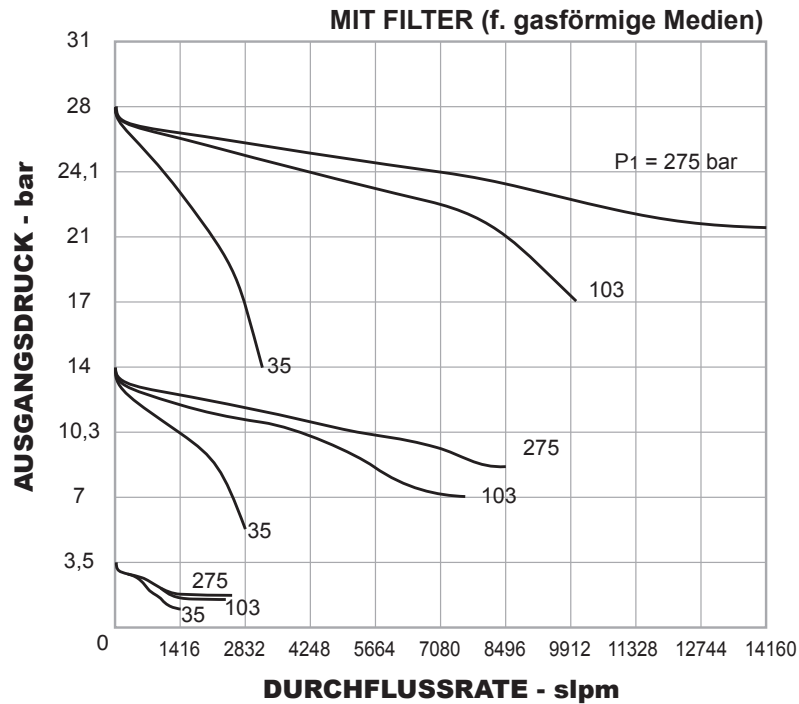
**Druckminderer Serie 44-1500**



Alle Maße sind Nennmaße  
Metrische Angaben [Millimeter] in Klammern

## Druckminderer Serie 44-1500 - Durchflusskurven

Weitere Informationen zu Durchflusskurven erhalten Sie im Dokument Erläuterungen zu Durchfluss-Diagrammen im ICS-Katalog oder unter [www.ics-schneider.de](http://www.ics-schneider.de).




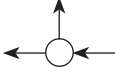
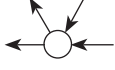

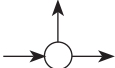
## Druckminderer Serie 44-1500 - Bestellinformation

Reparaturkits, Zubehör und Modifikationen ggf. auf Anfrage.

Beispiel Bestellnummer:

A - Pneumatische Übersetzung  
D - Dome Steuerung  
S - Federbelastet

44-15      1                      4                      D                      2                      8      S      2                      7                      2

TYP-REIHE	GEHÄUSE-MATERIAL	MEDIEN-BERÜHRTE MATERIALIEN	AUSGANGS-DRUCK	DICHTUNGSWERKSTOFFE			EIN- UND AUSGANGS-ANSCHLUSS	ENTLÜFTUNGS-ANSCHLUSS	EIN- UND AUSGANGS-ANSCHLUSSGRÖSSE	FILTER-OPTIONEN	MATERIAL HAUPT-VENTIL UND VENTILSITZ	MANO-METER-ANSCHLUSS-OPTIONEN 1/4" NPTF
				O-RING		STÜTZ-RING						
				DYNAMISCH	STATISCH							
44-15	1 – Messing  6 – 316 Edelstahl	Messing, Monel, 300 Edelstahl  Monel, 300 Edelstahl	<b>Nur Federbelastet</b> 2 – 0,7-14 bar 4 – 0,7-28 bar  <b>Nur pneumatische Übersetzung und Dome Steuerung</b> 6 – 0,7-41 bar	D – Buna-N T – Viton® V – Kalrez® Z – E.-P.	Buna-N Viton® Kalrez® E.-P.	Teflon® Teflon® Teflon® Teflon®	1 – SAE 1/4" SAE 2 – NPTF 1/4" NPTF 3 – MS33649 1/4" MS33649	6 – 3/8" 8 – 1/2"	2 – MIT Filter* 3 – OHNE Filter	7 – Vespel® SP21 8 – PEEK	<p>0 – keine</p>  <p>1 – Ein Ausgangsmanometer bei 90°</p>  <p>2 – Zwei Manometeranschlüsse bei 90°</p>  <p>3 – Zwei Manometeranschlüsse bei 60° (Eingang links)</p>  <p>4 – Ein Ausgangsmanometer bei 90° (Eingang links)</p> 	

\*Filter bei Flüssigkeiten nicht empfohlen



**ACHTUNG!** Produkt erst auswählen, einbauen, verwenden oder warten, wenn Sie die **ICS Installationshinweise** gelesen und in vollem Umfang verstanden haben.