

## Serie 44-1700

Vordruckregler

D44171768XDE2

### Spezifikationen

Weitere Materialien oder Modifikationen auf Anfrage.

#### TECHNISCHE DATEN

Druckbelastungen gemäß Kriterien der ANSI-/ASME-Norm B31.3

**Vordruck-Regelbereiche**

2,8-10,3; 2,8-20,7; 6,9-48,3; 6,9-55,2 bar

**Prüfdruck**

150 % des maximalen Betriebsdrucks

**Dichtigkeit**

Blasendicht

**Betriebstemperatur**

-26 °C bis +60 °C

**Durchflusskoeffizient**

$C_v = 0,10$

#### MEDIENBERÜHRTE TEILE

**Gehäuse**

316 Edelstahl oder Messing

**Ventilsitz**

CTFE

**O-Ring**

Viton®

**Stützring**

Teflon®

**Restliche Teile**

**Edelstahlausführung:** 316 Edelstahl

**Messingausführung:** Messing und 300 Edelstahl

#### SONSTIGES

**Reinigung**

Gemäß CGA 4.1 und ASTM G93

**Gewicht**

0,9 kg

*Teflon® und Viton® sind eingetragene Warenzeichen der Firma E.I. du Pont de Nemours and Company.*



Die Serie 44-1700 sind kompakte Vordruckregler für Regelbereiche bis 55,2 bar.

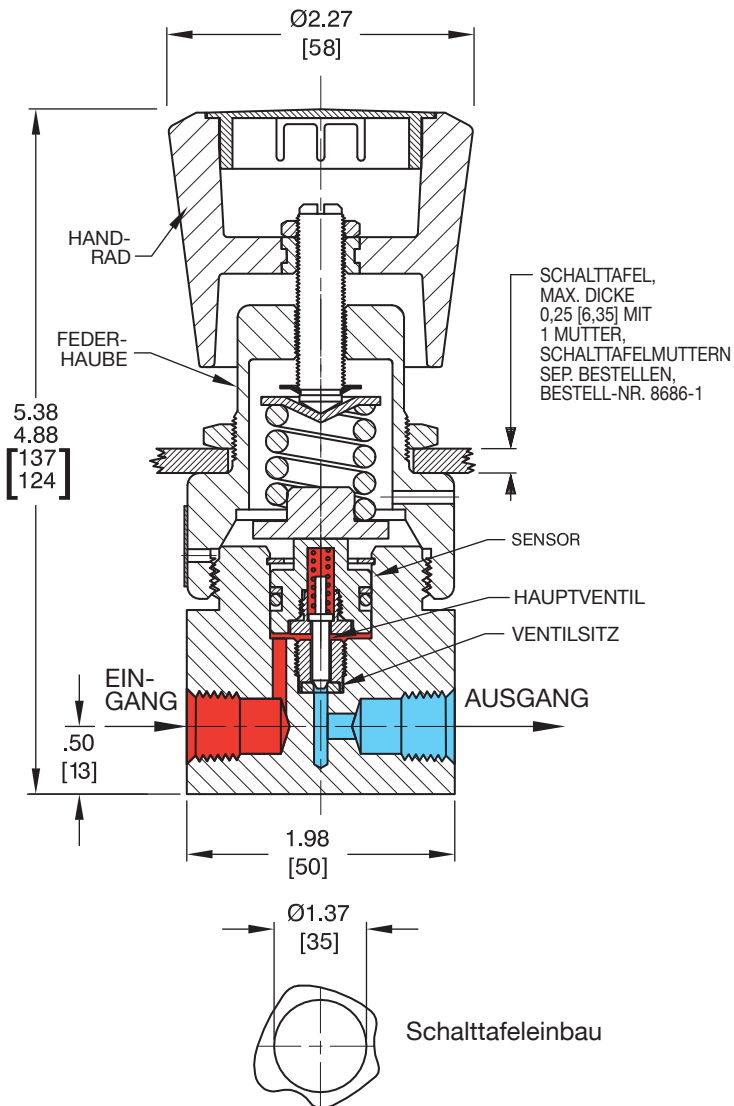
### Anwendungen

- Hydraulischer und pneumatischer Einsatz in Industrieanlagen

### Produktmerkmale und -vorteile

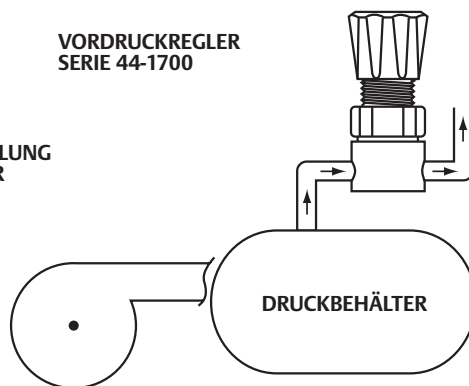
- Wirtschaftlich, kompakt
- Sicher und zuverlässig dank Kolbensensorik
- In Edelstahl oder Messing erhältlich
- Optional mit Manometeranschlüssen und Schalttafeleinbau
- Durchflusskoeffizient  $C_v = 0,10$
- Einfache Einstellung über leichtgängiges Handrad
- Blasendicht bei allen eingestellten Schließdrücken

## Vordruckregler Serie 44-1700



VORDRUCKREGLER  
SERIE 44-1700

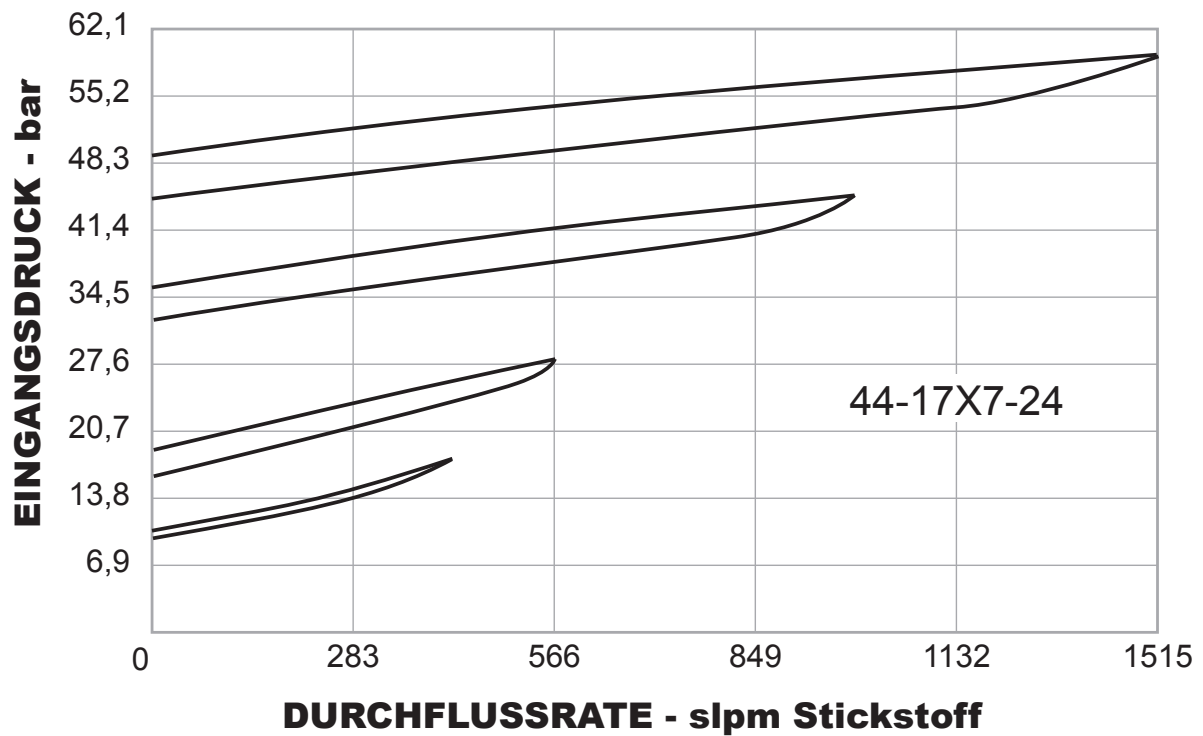
VORDRUCKREGELUNG  
DRUCKBEHÄLTER



Alle Maße sind Nennmaße  
Metrische Angaben [Millimeter] in Klammern

## Vordruckregler Serie 44-1700 - Durchflusskurve

Weitere Informationen zu Durchflusskurven erhalten Sie im Dokument Erläuterungen zu Durchfluss-Diagrammen im ICS-Katalog oder unter [www.ics-schneider.de](http://www.ics-schneider.de)



## Vordruckregler Serie 44-1700 - Bestellinformation

*Reparaturkits, Zubehör und Modifikationen ggf. auf Anfrage.*

Beispiel Bestellnummer:

44-17                      6                      7                      -                      2                      4

TYPREIHE	GEHÄUSEMATERIAL	EINGANGSDRUCK	EIN- UND AUSGANGS-ANSCHLUSSART	EIN- UND AUSGANGS-ANSCHLUSSGRÖSSE
44-17	1 – Messing 6 – 316 Edelstahl	2 – 2,8-10,3 bar 3 – 2,8-20,7 bar 7 – 6,9-48,3 bar 8 – 6,9-55,2 bar	2 – NPTF	4 – 1/4"



**ACHTUNG!** Produkt erst auswählen, einbauen, verwenden oder warten, wenn Sie die *ICS Installationshinweise* gelesen und in vollem Umfang verstanden haben.