

Zubehör Kalibriertechnik



Ihr zuverlässiger Partner

Als global agierendes Familienunternehmen mit 8.500 hoch qualifizierten Mitarbeitern ist die WIKA Unternehmensgruppe weltweit führend in der Druck- und Temperaturmesstechnik. Auch in den Messgrößen Füllstand und Durchfluss sowie in der Kalibriertechnik setzt das Unternehmen Standards. Gegründet im Jahr 1946 ist WIKA heute dank einem breiten Portfolio an hochpräzisen Geräten und umfangreichen Dienstleistungen starker und zuverlässiger Partner in allen Anforderungen der industriellen Messtechnik.



Kalibrier- & Service-Center

WIKA bietet ein breites Produktspektrum an Kalibriergeräten für die physikalischen Messgrößen Druck, Temperatur und für elektrische Messgrößen. Bei vielen unserer Kalibriergeräte gewährleisten zahlreiche Patente einzigartige Leistungsmerkmale. Das Serviceangebot umfasst das Kalibrieren von Druck-, Temperatur- und elektrischen Messgeräten in unseren akkreditierten DKD/DAkS-Kalibrierlabors sowie einen mobilen Service, der Ihre Geräte vor Ort kalibriert.



Inhalt

Druckversorgung		
Druckversorgungspaket 10 bar (150 psi)	Typ CPK-PS10	4
Druckversorgungspaket 40 bar (580 psi)	Typ CPK-PS40	6
Druckversorgungspaket 300 bar (4.350 psi)	Typ CPK-PS300	8
Druckversorgungspaket 400 bar (6.000 psi)	Typ CPK-PS400	10
Vakuumversorgungspaket	Typ CPK-VP	12
Druckversorgungskoffer	Typ CPK-PC	14
Geräteadaption		
Testportpaket, Anschlusssäule, Schmutzabscheider, Trennvorlage	Typ CPK-TP	16
Mehrfachverteiler	Typ CPK-MD	20
Adapter	Typ CPK-AD	22
Anschlusskomponenten		
Anschlusschläuche	Typ CPK-HO	24
Druckregelung		
Justagebalken	Typ CPK-PM	26
Flaschendruckminderer	Typ CPK-PR	28
Volumenverdränger		30
Kalibrier- und Justagewerkzeug		
Spülglas		32
Füllglas		32
Zeigerabhebezange		33
Werkzeugset für CTS-Messwerk		33
Tischbefestigung für Feindosierventil		33
Alles auf einen Blick		34
Kalibrierdienstleistungen		36
Kalibrierung		38
Serviceprodukte		39
WIKA weltweit		40

Druckversorgungspaket, Typ CPK-PS10, P_{max} = 10 bar (150 psi)

Das Druckversorgungspaket CPK-PS10 ist ein anschlussfertiges Gesamtpaket (Plug & Play) zur Druckbereitstellung für WIKA-Kalibriergeräte, Justagegeräte und -komponenten. Mit dem Druckluftkompressor lassen sich Arbeits- und Prüfdrücke von Atmosphärendruck bis max. 10 bar (150 psi) erzeugen.

Anwendungen

- Druckerzeugung von Atmosphärendruck auf 10 bar (150 psi)
- Druckbereitstellung für Druckcontroller und Labormessgeräte zum Prüfen, Kalibrieren und Justieren
- Arbeitsdruckversorgung für Druckcontroller (CPC3000, CPC6000, CPC8000) für Messbereiche ≤ 10 bar (150 psi)
- Prüfdruckversorgung für Justagebalken Niederdruck

Komponenten

- Druckluftkompressor 10 bar (150 psi) mit Speicherbehälter, Filter und Druckminderer
- Anschlussschlauch mit 6 mm Swagelok®-Überwurfmutter beidseitig

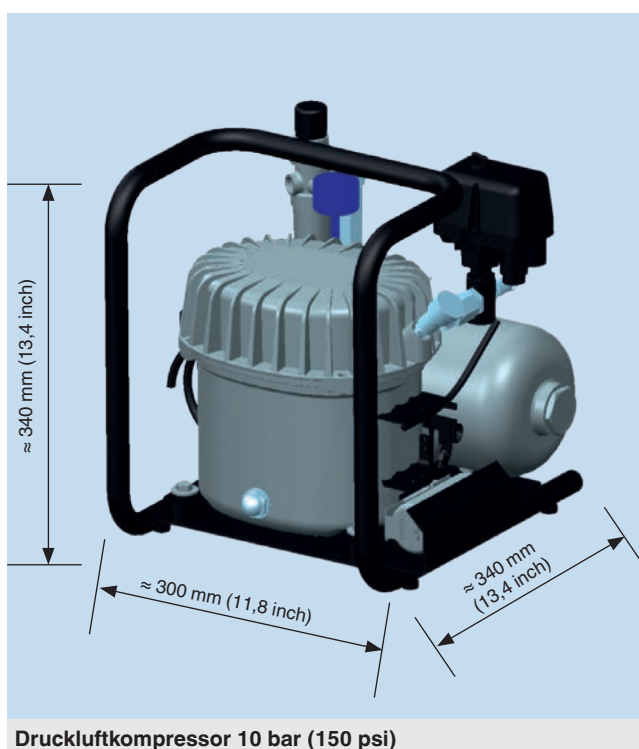
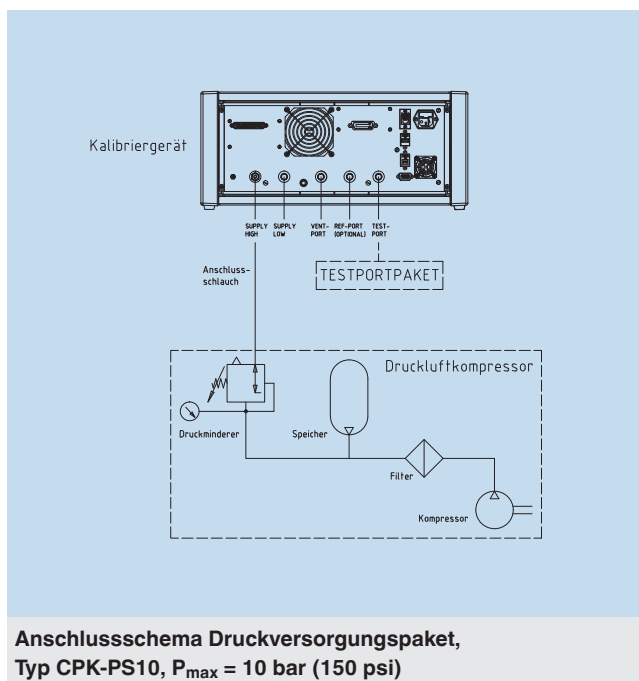
Ergänzende Einzelteile

- Anschlussschläuche
- Anschlussadapter
- Dichtungsset
- Ersatzfilter

Technische Daten

Druckluftkompressor

Druckbereich	0 ... 10 bar (150 psi)
Lieferleistung	32 l/min @ 8 bar (116 psi)
Schallemission	45 dB (A)
Speichervolumen	3,5 l
Anschluss Luftabgang	G ¼ innen mit Adapter auf 6 mm Swagelok®-Rohrverschraubung
Nennleistung	0,34 kW
Spannungsversorgung	AC 230 V / 50/60 Hz
Abmessungen	L x B x H 340 x 300 x 340 mm (13,4 x 11,8 x 13,4 inch)
Gewicht	21 kg (46,3 lbs.)
Eigenschaften	ölgeschmiert, flüsterleise, ausgestattet mit Druckminderer und 0,01 µm Feinfilter mit manueller Kondensatentleerung



Druckversorgungspaket 10 bar (150 psi), Typ CPK-PS10

Kurz-Bestellcode

Feld-Nr.	Code	Ausführung
Anschlusschlauch (PS10-TU)		
①	1	Länge 1 m (3 ft), 6 mm Swagelok®-Überwurfmutter beidseitig, P _{max} = 27 bar (390 psi)
	2	Länge 2 m (6 ft), 6 mm Swagelok®-Überwurfmutter beidseitig, P _{max} = 27 bar (390 psi)
	3	Länge 3 m (9 ft), 6 mm Swagelok®-Überwurfmutter beidseitig, P _{max} = 27 bar (390 psi)

Bestellcode: CPK-PS10-P ① - Z - Z*

*Der Bestellcode beinhaltet den Druckluftkompressor 10 bar (150 psi) sowie den gewählten Anschlusschlauch

Einzelteile Druckversorgungspaket 10 bar (150 psi), Typ CPK-PS10

Kurz-Bestellcode

Feld-Nr.	Code	Ausführung
Zubehör/Einzelteile (PS10-A)		
①	1	Anschlusschlauch, Länge 1 m (3 ft), 6 mm Swagelok®-Überwurfmutter beidseitig, P _{max} = 27 bar (390 psi)
	2	Anschlusschlauch, Länge 2 m (6 ft), 6 mm Swagelok®-Überwurfmutter beidseitig, P _{max} = 27 bar (390 psi)
	3	Anschlusschlauch, Länge 3 m (9 ft), 6 mm Swagelok®-Überwurfmutter beidseitig, P _{max} = 27 bar (390 psi)
	4	Anschlussadapter G ¼ außen auf 6 mm Swagelok®-Rohrverschraubung
	5	Dichtungssset: 5 x PTFE Dichtring G ¼
	6	Ersatzfeinstfilter 0,01µm

Bestellcode: CPK-PS10-AZ ① - Z

Druckversorgungspaket, Typ CPK-PS40, $P_{\max} = 40 \text{ bar (580 psi)}$

Das Druckversorgungspaket CPK-PS40 ist ein anschlussfertiges Gesamtpaket (Plug & Play) zur Druckbereitstellung für WIKA-Kalibriergeräte, Justagestände und -komponenten. Mit dem Druckluftnachverdichter lassen sich Arbeits- und Prüfdrücke aus einem Luftantriebsdruck von 2 ... 10 bar (30 ... 150 psi) im Verhältnis 1 : 4 bis max. 40 bar (580 psi) erzeugen.

Anwendungen

- Druckluftherhöhung von Hausleitungsdruck ($\leq 10 \text{ bar (150 psi)}$ auf maximal 40 bar (580 psi))
- Druckbereitstellung für Druckcontroller und Labormessgeräte zum Prüfen, Kalibrieren und Justieren
- Arbeitsdruckversorgung für Druckcontroller (CPC3000, CPC6000, CPC8000, CPC8000-H)
- Prüfdruckversorgung für Justagebalken oder Justagestände Niederdruck

Komponenten

- Druckluft-Nachverdichter 40 bar (580 psi) mit Speicherbehälter, Filter und Ausgangsdruckminderer montiert auf Grundplatte
- Anschlussschlauch mit 6 mm Swagelok®-Überwurfmutter
- Druckminderer

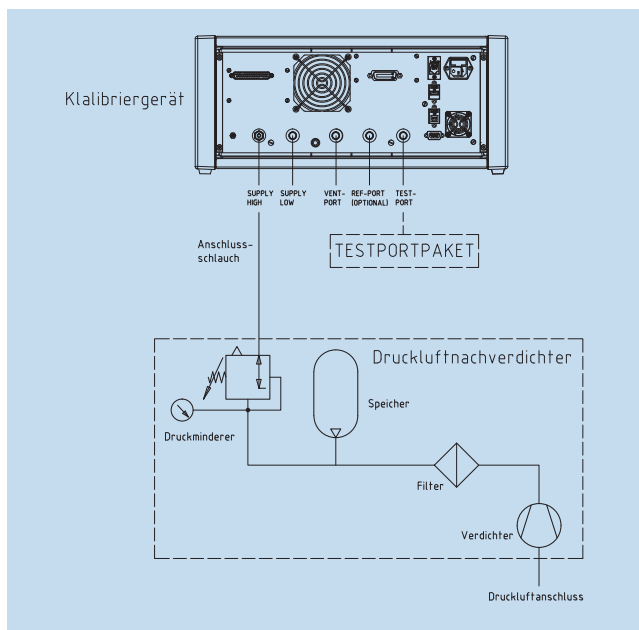
Ergänzende Einzelteile

- Anschlussschläuche
- Dichtungsset
- Schallschutzgehäuse
- Filtereinsätze

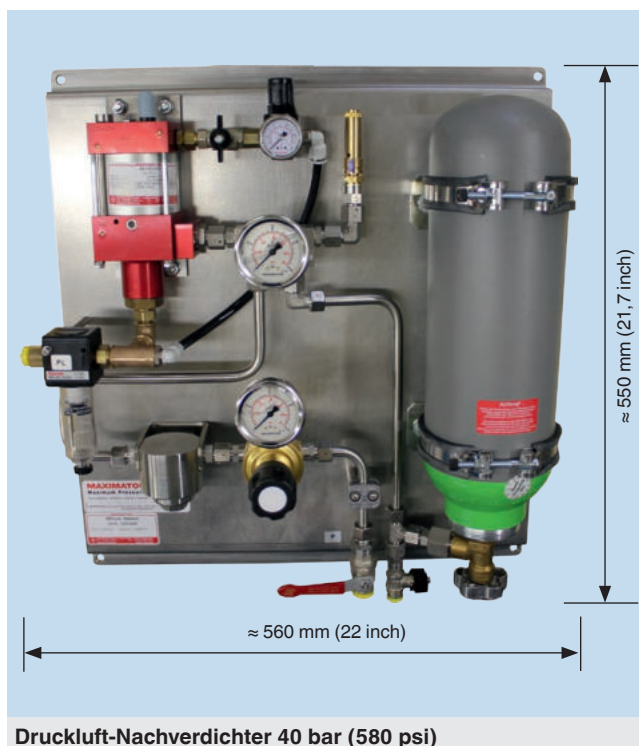
Technische Daten

Druckluft-Nachverdichter

Druckbereich	0 ... 40 bar (580 psi)
Druckluftantrieb	min. 2 bar (30 psi) / max. 10 bar (150 psi)
Übersetzungsverhältnis	1 : 4
Schallemission	79 dB (A)
Speichervolumen	5 l
Anschluss (Luftantriebsdruck)	G $\frac{3}{8}$ innen mit Adapter auf 6 mm Swagelok®-Rohrverschraubung
Anschluss (Druckausgang)	G $\frac{1}{4}$ innen mit Adapter auf 6 mm Swagelok®-Rohrverschraubung
Abmessungen	(L x B x H) 560 x 210 x 550 mm (22 x 8,3 x 21,7 inch)
Gewicht	21,9 kg (48,3 lbs.)
Eigenschaften	keine elektrische Energie nötig ausgestattet mit Druckminderer und 5 μm Filter mit manueller Kondensatentleerung



Anschlussschema Druckversorgungspaket,
Typ CPK-PS40, $P_{\max} = 40 \text{ bar (580 psi)}$



Druckluft-Nachverdichter 40 bar (580 psi)

Druckversorgungspaket 40 bar (580 psi), Typ CPK-PS40

Kurz-Bestellcode

Feld-Nr.	Code	Ausführung
Schallschutzgehäuse (PS40-NP)		
①	1	Mit
	Z	Ohne
Anschlusschlauch (PS40-TU)		
②	1	Länge 1 m (3 ft), 6 mm Swagelok®-Überwurfmutter beidseitig, P _{max} = 630 bar (9.135 psi)
	2	Länge 2 m (6 ft), 6 mm Swagelok®-Überwurfmutter beidseitig, P _{max} = 630 bar (9.135 psi)
	3	Länge 3 m (9 ft), 6 mm Swagelok®-Überwurfmutter beidseitig, P _{max} = 630 bar (9.135 psi)

Bestellcode: CPK-PS40-P1 - Z - Z*

*Der Bestellcode beinhaltet den Druckluft-Nachverdichter 40 bar (580 psi), den Druckminderer und den gewählten Anschlusschlauch. Optional kann ein Schallschutzgehäuse gewählt werden.

Einzelteile Druckversorgungspaket 40 bar (580 psi), Typ CPK-PS40

Kurz-Bestellcode

Feld-Nr.	Code	Ausführung
Zubehör/Einzelteile (PS40-A)		
①	1	Anschlusschlauch, Länge 1 m (3 ft), 6 mm Swagelok®-Überwurfmutter beidseitig, P _{max} = 630 bar (9.135 psi)
	2	Anschlusschlauch, Länge 2 m (6 ft), 6 mm Swagelok®-Überwurfmutter beidseitig, P _{max} = 630 bar (9.135 psi)
	3	Anschlusschlauch, Länge 3 m (9 ft), 6 mm Swagelok®-Überwurfmutter beidseitig, P _{max} = 630 bar (9.135 psi)
	4	Anschlusschlauch für Druckminderer, Länge 2 m (6 ft), P _{max} = 630 bar (9.135 psi)
	5	Anschlussadapter G ¼ außen auf 6 mm Swagelok®-Rohrverschraubung
	6	Anschlussadapter G ½ außen auf 6 mm Swagelok®-Rohrverschraubung
	7	Dichtungssset: je 5 x Cu-Dichtring G ⅜ und G ½
	8	Schallschutzgehäuse zum Einbau der Verdichterstation
	9	Filtereinsatz für Filter am Lufteingang
	A	Filtereinsatz für HD-Filter am Luftausgang

Bestellcode: CPK-PS40-AZZZ- - Z

Druckversorgungspaket, Typ CPK-PS300, P_{max} = 300 bar (4.350 psi)

Das Druckversorgungspaket CPK-PS300 ist ein anschlussfertiges Gesamtpaket (Plug & Play) zur Druckbereitstellung für WIKA-Kalibriergeräte, Justagestände und -komponenten. Mit dem Hochdruck-Kompressor lässt sich eine Druckluft-Speicherflasche von Atmosphärendruck mit bis zu max. 300 bar (4.350 psi) füllen. Mit der Druckminderer-Baugruppe wird der Arbeits- und Prüfdruck zwischen 5 ... 250 bar (72,5 ... 3.625 psi) aus der Speicherflasche eingestellt.

Anwendungen

- Druckerzeugung von Atmosphärendruck auf 300 bar (4.350 psi)
- Druckbereitstellung für Druckcontroller und Labormessgeräte zum Prüfen, Kalibrieren und Justieren
- Arbeitsdruckversorgung für Druckcontroller (CPC4000, CPC6050, CPC8000) für Messbereiche ≤ 300 bar (4.350 psi)
- Prüfdruckversorgung für Justagebalken oder Justagestände Hochdruck

Komponenten

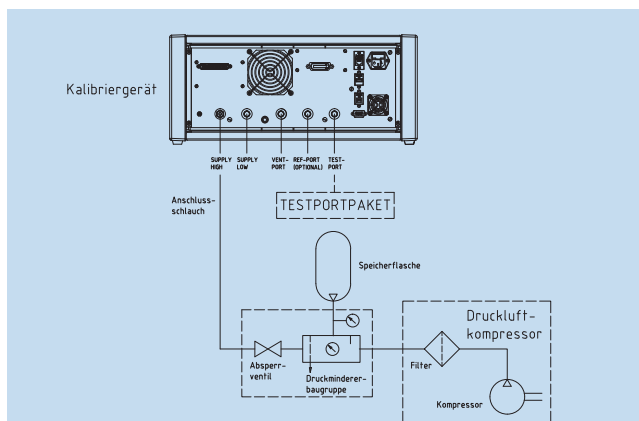
- Hochdruck-Kompressor 300 bar (4.350 psi) mit Filtersystem
- Anschlusschlauch mit 6 mm Swagelok®-Überwurfmutter
- Druckluft-Speicherflasche 6 Liter / 300 bar (4.350 psi)
- Druckminderer-Baugruppe (einstellbare Arbeitsdrücke zwischen 5 ... 250 bar (72,5 ... 3.625 psi)) mit Flaschen-druckmanometer, Druckregler, Hinterdruckmanometer und Absperrventil, optional zusammen mit Speicherflasche auf CrNi-Stahl-Wandkonsole montiert

Ergänzende Einzelteile

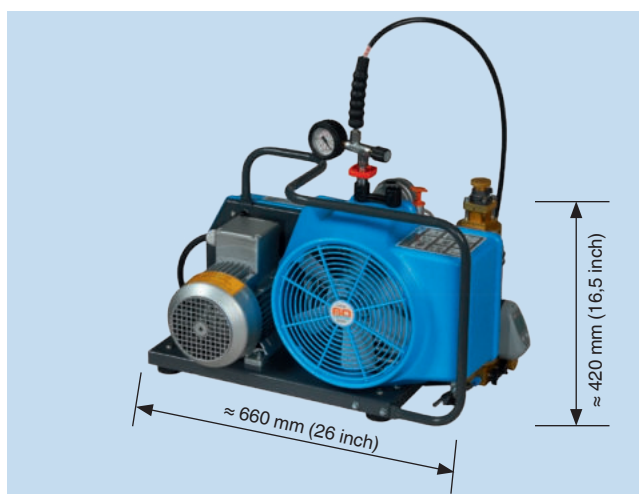
- Anschlusschläuche
- Druckluft-Speicherflasche
- Anschlussbaugruppe
- Dichtung

Technische Daten

Hochdruck-Kompressor	
Druckbereich	0 ... 300 bar (4.350 psi)
Lieferleistung	ca. 100 l/min
Schallemission	83 dB (A)
Anschluss Luftabgang	M16 x 1,5 außen
Spannungsversorgung	AV 230 Volt / 50 Hz
Nennleistung	2,2 kW
Abmessungen	L x B x H 660 x 390 x 420 mm (26 x 15,4 x 16,5 inch)
Gewicht	46 kg (102 lbs)
Eigenschaften	ölgeschmiert, luftgekühlt, inklusive Filtersystem zum Abscheiden von Öl-/Wasser-Kondensat



Anschlusschema Druckversorgungspaket,
Typ CPK-PS300, P_{max} = 250 bar (3.625 psi)



Hochdruck-Kompressor 300 bar (4.350 psi)

Druckspeicherbaugruppe (optional)	
Versorgungsdruck	P _{max} 300 bar (4,350 psi)
Ausgangsdruck (einstellbar)	5 ... 250 bar (72 ... 3.625 psi)
zulässiges Druckmedium	saubere, trockene Luft oder Stickstoff
Speichervolumen	6 l (1,32 gal)
Gewicht	14,8 kg (32,63 lbs)
Abmessungen	L x B x H 845 x 350 x 237 mm (33,27 x 13,78 x 9,33 inch)
Druckanschlüsse	Eingang: 6 mm Rohrverschraubung Ausgang: 6 mm Rohrverschraubung

Druckversorgungspaket 300 bar (4.350 psi) , Typ CPK-PS300

Kurz-Bestellcode

Feld-Nr.	Code	Ausführung
Druckspeicherbaugruppe (PS300-AB)		
①	1	Druckluftspeicher 300 bar (4.350 psi) , 6 Liter inkl. Wandhalterung mit Druckminderer-Baugruppe
	Z	Ohne
Anschlusschlauch versorgungsseitig (PS300-CA)		
②	1	Länge 1 m (3 ft), M16 x 1,5 innen, 6 mm Swagelok®-Überwurfmutter, P _{max} = 300 bar (4.350 psi)
	2	Länge 2 m (6 ft), M16 x 1,5 innen, 6 mm Swagelok®-Überwurfmutter, P _{max} = 300 bar (4.350 psi)
	3	Länge 3 m (9 ft), M16 x 1,5 innen, 6 mm Swagelok®-Überwurfmutter, P _{max} = 300 bar (4.350 psi)
Anschlusschlauch ausgangsseitig (PS300-CR)		
③	1	Länge 1 m (3 ft), M16 x 1,5 innen, 6 mm Swagelok®-Überwurfmutter, P _{max} = 630 bar (9.135 psi)
	2	Länge 2 m (6 ft), M16 x 1,5 innen, 6 mm Swagelok®-Überwurfmutter, P _{max} = 630 bar (9.135 psi)
	3	Länge 3 m (9 ft), M16 x 1,5 innen, 6 mm Swagelok®-Überwurfmutter, P _{max} = 630 bar (9.135 psi)

Bestellcode: CPK-PS300-P ① ② ③ - Z - Z*

*Der Bestellcode beinhaltet den Hochdruck-Kompressor 300 bar (4.350 psi) und die gewählten Anschlusschläuche. Optional kann eine Druckspeicherbaugruppe gewählt werden.

Einzelteile Druckversorgungspaket 250 bar (3.625 psi), Typ CPK-PS300

Kurz-Bestellcode

Feld-Nr.	Code	Ausführung
Zubehör/Einzelteile (PS300-A)		
①	1	Anschlusschlauch versorgungsseitig, Länge 1 m (3 ft), M16 x 1,5 innen, 6 mm Swagelok®-Überwurfmutter, P _{max} = 300 bar (4.350 psi)
	2	Anschlusschlauch versorgungsseitig, Länge 2 m (6 ft), M16 x 1,5 innen, 6 mm Swagelok®-Überwurfmutter, P _{max} = 300 bar (4.350 psi)
	3	Anschlusschlauch versorgungsseitig, Länge 3 m (9 ft), M16 x 1,5 innen, 6 mm Swagelok®-Überwurfmutter, P _{max} = 300 bar (4.350 psi)
	4	Anschlusschlauch ausgangsseitig, Länge 1 m (3 ft), M16 x 1,5 innen, 6 mm Swagelok®-Überwurfmutter, P _{max} = 630 bar (9.135 psi)
	5	Anschlusschlauch ausgangsseitig, Länge 2 m (6 ft), M16 x 1,5 innen, 6 mm Swagelok®-Überwurfmutter, P _{max} = 630 bar (9.135 psi)
	6	Anschlusschlauch ausgangsseitig, Länge 3 m (9 ft), M16 x 1,5 innen, 6 mm Swagelok®-Überwurfmutter, P _{max} = 630 bar (9.135 psi)
	7	Druckluftspeicher 300 bar (4.350 psi), 6 Liter (1,32 gal)
	8	Anschlussbaugruppe mit Druckminderer, Manometer, Absperrventil und Verbindungsschlauch zum Druckspeicher
	9	Dichtung für M16 x 1,5

Bestellcode: CPK-PS300-AZZZ- ① - Z

Druckversorgungspaket, Typ CPK-PS400, P_{max} = 400 bar (6.000 psi)

Das Druckversorgungspaket CPK-PS400 ist ein anschlussfertiges Gesamtpaket (Plug & Play) zur Druckbereitstellung für WIKA-Kalibriergeräte, Justagegestände und -komponenten. Mit der Verdichterstation lassen sich Arbeits- und Prüfdrücke aus einem Vordruck von 7 ... 15 bar (102 ... 218 psi) (z. B. aus einer Stickstoffflasche) mit Hilfe eines Luftantriebsdrucks von 1 ... 6,5 bar (14,5 ... 95 psi) von bis zu 400 bar (6.000 psi) erzeugen.

Anwendungen

- Druckluftherhöhung von Prüfluft (7 ... 15 bar) (102 ... 218 psi) auf 400 bar (6.000 psi)
- Druckbereitstellung für Druckcontroller und Labormessgeräte zum Prüfen, Kalibrieren und Justieren
- Arbeitsdruckversorgung für Druckcontroller (CPC8000) für Messbereiche ≤ 400 bar (6.000 psi)
- Prüfdruckversorgung für Justagebalken oder Justagegestände Hochdruck

Komponenten

- Hochdruck-Verdichterstation 400 bar (6.000 psi) mit Rohrspeicher, Filter und Ausgangsdruckminderer, montiert in CrNi-Stahl-Gestell
- Anschluss Schlauch mit 6 mm Swagelok®-Überwurfmutter
- Optionaler Druckminderer für Prüfluft (Stickstoff)
- Optionaler Schraubenkompressor für Antriebsluft

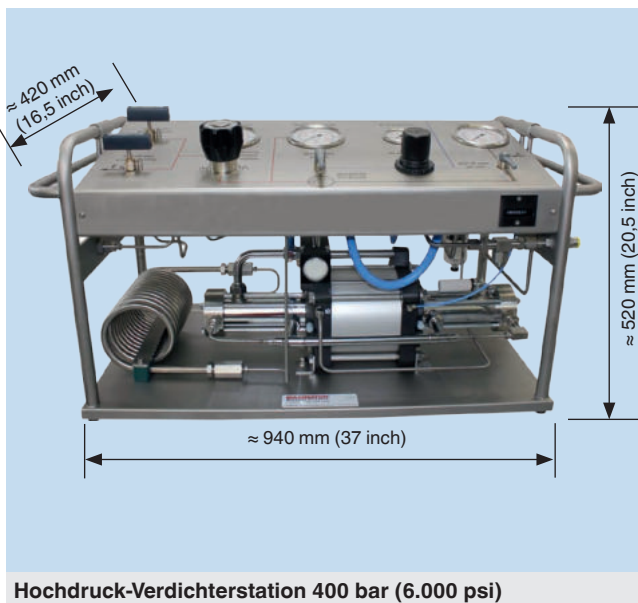
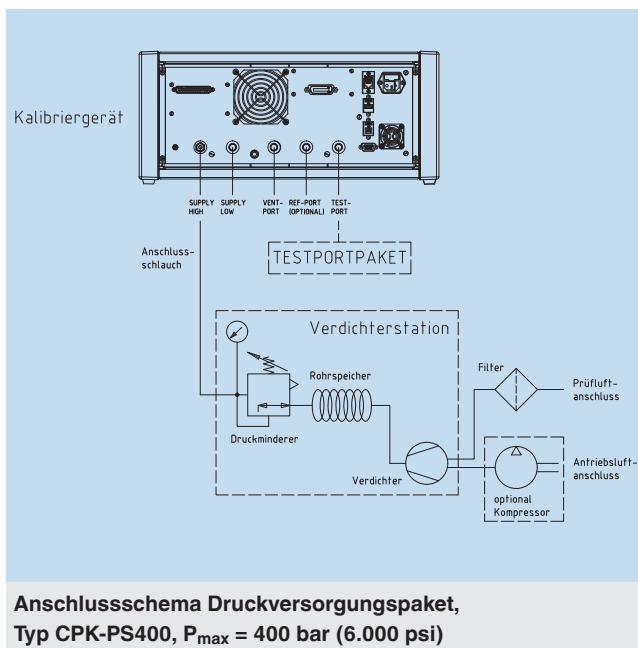
Ergänzende Einzelteile

- Anschlusschläuche
- Schalldämmbox
- Filtereinsatzset
- Dichtungsset
- Anschlussadapter

Technische Daten

Hochdruck-Verdichterstation

Druckbereich	0 ... 400 bar (6.000 psi)
Druckluftantrieb	min. 1 bar (14,5 psi) / max. 6,5 bar (95 psi)
Vordruck (Prüfluft)	7 ... 15 bar (100 ... 215 psi)
Betriebsmedium	Stickstoff
Übersetzungsverhältnis	1 : 15 / 1 : 75
Schallemission	79 dB (A)
Speichervolumen	ca. 0,2 l (Rohrspeicher)
Anschluss (Luftantriebsdruck)	G 1/2 innen mit Adapter auf 6 mm Swagelok®-Rohrverschraubung
Anschluss (Prüfluft)	G 1/4 innen mit Adapter auf 6 mm Swagelok®-Rohrverschraubung
Anschluss (Druckausgang)	9/16-18 UNF mit Adapter auf 6 mm Swagelok®-Rohrverschraubung
Abmessungen	L x B x H 940 x 420 x 520 mm (37 x 16,5 x 20,5 inch)
Gewicht	51 kg (136,6 lbs.)
Eigenschaften	keine elektrische Energie nötig, ausgestattet mit Druckminderer und 10 µm Filter



Druckversorgungspaket 400 bar (6.000 psi), Typ CPK-PS400

Kurz-Bestellcode

Feld-Nr.	Code	Ausführung
Druckversorgung Antriebsluft (PS400-SU)		
①	1	Schraubenkompressor
	Z	Ohne
Anschlussschlauch ausgangsseitig (PS400-TU)		
②	1	Länge 1 m (3 ft), 6 mm Swagelok®-Überwurfmutter beidseitig, P _{max} = 630 bar (9.135 psi)
	2	Länge 2 m (6 ft), 6 mm Swagelok®-Überwurfmutter beidseitig, P _{max} = 630 bar (9.135 psi)
	3	Länge 3 m (9 ft), 6 mm Swagelok®-Überwurfmutter beidseitig, P _{max} = 630 bar (9.135 psi)
Schalldämmbox (PS400-NP)		
③	1	Mit
	Z	Ohne

Bestellcode: CPK-PS400-PZ ① ② ③ - Z - Z*

*Der Bestellcode beinhaltet die Hochdruck-Verdichterstation und den gewählten Anschlussschlauch. Optional kann ein Schraubenkompressor, für die Druckversorgung der Antriebsluft, und eine Schalldämmbox gewählt werden. Ein Druckminderer für die Prüfluft ist über den Typ CPK-PR erhältlich.

Einzelteile Druckversorgungspaket 400 bar (6.000 psi), Typ CPK-PS400

Kurz-Bestellcode

Feld-Nr.	Code	Ausführung
Zubehör/Einzelteile (PS400-A)		
①	1	Anschlussschlauch ausgangsseitig, Länge 1 m (3 ft), 6 mm Swagelok®-Überwurfmutter beidseitig, P _{max} = 630 bar (9.135 psi)
	2	Anschlussschlauch ausgangsseitig, Länge 2 m (6 ft), 6 mm Swagelok®-Überwurfmutter beidseitig, P _{max} = 630 bar (9.135 psi)
	3	Anschlussschlauch ausgangsseitig, Länge 3 m (9 ft), 6 mm Swagelok®-Überwurfmutter beidseitig, P _{max} = 630 bar (9.135 psi)
	4	Anschlussadapter G ½ B außen auf 6 mm Swagelok®-Überwurfmutter
	5	Anschlussadapter G ¼ außen auf 6 mm Swagelok®-Rohrverschraubung
	6	Schalldämmbox
	7	Filtereinsatzset für Vor- und Hochdruck sowie Antriebsluft Filter
	8	Dichtungsset: je 5 x Cu-Dichtring G ¼ und G ½ sowie 5 x Dichtring G ¼ für Druckausgang
	9	Anschlussadapter für Druckausgang 9/16-18UNF auf 6 mm Swagelok®-Rohrverschraubung

Bestellcode: CPK-PS400-AZZZZ- ① - Z

Druckversorgungspaket Vakuum, Typ CPK-VP

Das Druckversorgungspaket Vakuum CPK-VP ist ein anschlussfertiges Gesamtpaket (Plug & Play) zur Vakuumbereitstellung für WIKA-Kalibriergeräte, Justagegestände und -komponenten, bestehend aus einer elektrischen Vakuumpumpe und dazu passenden Anschlusschläuchen. Es kann je nach Anwendung zwischen zwei Vakuumpumpen gewählt werden, die sich im Nennsaugvermögen unterscheiden.

Anwendungen

- Vakuumerzeugung
- Vakuumbereitstellung für Labormessgeräte, Justagebalancen und Prüfstände zum Prüfen, Kalibrieren und Justieren
- Vakuumversorgung für Druckcontroller (CPC3000, CPC6000, CPC8000) mit Absolutdruck-Messbereichen oder bidirektionalen Messbereichen

Komponenten

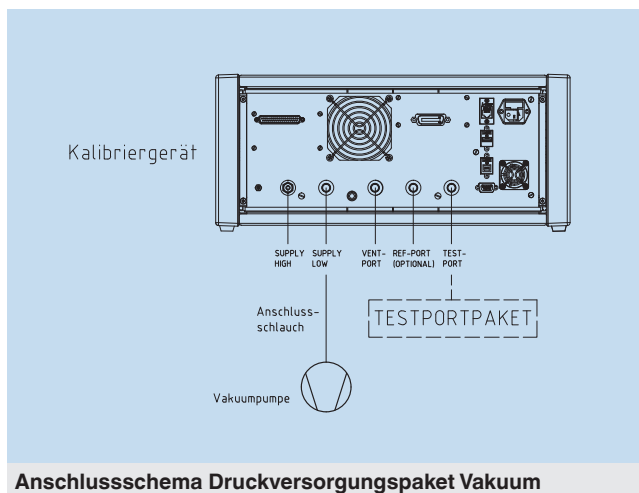
- Vakuumpumpe in „Laborausführung“ oder „Industrierausführung“
- Vakuumwellschlauch oder Pneumatikschlauch inkl. Adapter

Ergänzende Einzelteile

- Vakuumwellschläuche
- Pneumatikschläuche
- Adapter
- Spann- und Zentrierringe
- Vakuumöl
- Ölnebelfiltereinsatz inkl. Dichtungen

Technische Daten

	Vakuumpumpe „Laborausführung“	Vakuumpumpe „Industrierausführung“
Bauart	2-stufige Drehschieberpumpe, ölgeschmiert	2-stufige Membranpumpe, trockenverdichtend
Nennsaugvermögen	14 m ³ x h ⁻¹	1,2 m ³ x h ⁻¹
Endtotaldruck	5 x 10 ⁻⁴ mbar (7 x 10 ⁻⁴ psi)	8 mbar (0,116 psi)
Wechselstrommotor	AC 230 V, 50 Hz	
Motorleistung	0,45 kW	0,12 kW
Anschluss	DN25 ISO-KF mit Adapter auf 6 mm Swagelok®-Rohrverschraubung	G ¼ innen mit Adapter auf 6 mm Swagelok®-Rohrverschraubung
Abmessungen in mm	L x B x H 462 x 164 x 240 mm (18,2 x 6,5 x 9,4 inch)	L x B x H 312 x 154 x 207 mm (12,2 x 6,1 x 8,1 inch)
Gewicht	27 kg (59,5 lbs)	9,3 kg (20,5 lbs)



Anschlusschema Druckversorgungspaket Vakuum

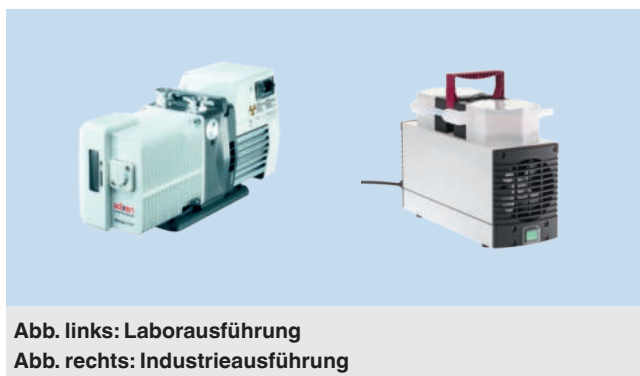


Abb. links: Laborausführung
Abb. rechts: Industrierausführung

Druckversorgungspaket Vakuum, Typ CPK-VP

Kurz-Bestellcode für komplettes Druckversorgungspaket Vakuum

Feld-Nr.	Code	Ausführung
Paket (VP-PKG)		
①	I	Vakuumpumpe „Industrieausführung“, Saugvolumen: 1,2 m ³ /h, Adapter G ¼ außen auf 6 mm Swagelok®-Rohrverschraubung
	L	Vakuumpumpe „Laborausführung“, Saugvolumen: 15 m ³ /h, Adapter DN25 auf 6 mm Swagelok®-Rohrverschraubung
Anschlussschlauch (VP-CH)		
②	1	Vakuumpwellschlauch, Länge 1 m (3 ft), DN25, inkl. Adapter auf 6 mm Swagelok®
	2	Vakuumpwellschlauch, Länge 1 m (3 ft), DN16, inkl. Adapter auf 6 mm Swagelok®
	3	Pneumatikschlauch, Länge 1 m (3 ft), 6 mm Swagelok®-Überwurfmutter beidseitig, P _{max} = 27 bar (390 psi)
	4	Pneumatikschlauch, Länge 2 m (6 ft), 6 mm Swagelok®-Überwurfmutter beidseitig, P _{max} = 27 bar (390 psi)
	5	Pneumatikschlauch, Länge 3 m (9 ft), 6 mm Swagelok®-Überwurfmutter beidseitig, P _{max} = 27 bar (390 psi)

Bestellcode: CPK-VP- - Z - Z*

*Der Bestellcode beinhaltet die gewählte Vakuumpumpe sowie optional einen Vakuumpwellschlauch oder Pneumatikschlauch.

Einzelteile Druckversorgungspaket Vakuum, Typ CPK-VP

Kurz-Bestellcode für ergänzende Einzelteile für das Druckversorgungspaket Vakuum

Feld-Nr.	Code	Ausführung
Zubehör/Einzelteile (VP-A)		
①	1	Adapter G ¼ außen auf 6 mm Swagelok®
	2	Adapter KF25 auf 6 mm Swagelok®
	3	KF25C Spannring
	4	KF25 Zentrierring
	5	Adapter KF16 auf 6 mm Swagelok®
	6	KF16C Spannring
	7	KF16 Zentrierring
	8	Klemmring für Überwurfmutter
	9	Vakuümöl 2 l für Vakuumpumpe „Laborausführung“
	A	Ölnebelfiltereinsatz inkl. Ersatzdichtungen für Vakuumpumpe „Laborausführung“
	B	Vakuumpwellschlauch, Länge 1 m (3 ft), DN25
	C	Vakuumpwellschlauch, Länge 1 m (3 ft), DN16
	D	Vakuumpwellschlauch zur Verlängerung, Länge 1 m (3 ft), DN25 inkl. Adapter
	E	Vakuumpwellschlauch zur Verlängerung, Länge 1 m (3 ft), DN16 inkl. Adapter
	F	Pneumatikschlauch, Länge 1 m (3 ft), 6 mm Swagelok®-Überwurfmutter beidseitig, P _{max} = 27 bar (390 psi)
	G	Pneumatikschlauch, Länge 2 m (6 ft), 6 mm Swagelok®-Überwurfmutter beidseitig, P _{max} = 27 bar (390 psi)
H	Pneumatikschlauch, Länge 3 m (9 ft), 6 mm Swagelok®-Überwurfmutter beidseitig, P _{max} = 27 bar (390 psi)	

Bestellcode: CPK-VP-AZ- - Z

Druckversorgungskoffer, Typ CPK-PC

Der transportable Druckversorgungskoffer CPK-PC wird für die Druckbereitstellung vor Ort angewendet. Erhältlich ist der Druckversorgungskoffer in der Nieder- und Hochdruckausführung und ist ausgestattet mit einer 2 Liter Stickstoffflasche, einem Präzisionsdruckminderer mit Selbstentlüftung, Ein- und Ausgangsdruckmanometer, einer Überdrucksicherung, zwei Prüfanschlüssen und Feindosierventilen sowie einem Füllschlauch.

Anwendungen

- Justage und Kalibrierung von Druckmessgeräten vor Ort
- Druckbereitstellung für Druckcontroller (CPC3000, CPC6000 und CPC8000)

Komponenten

- Druckversorgungskoffer
- Füllschlauch

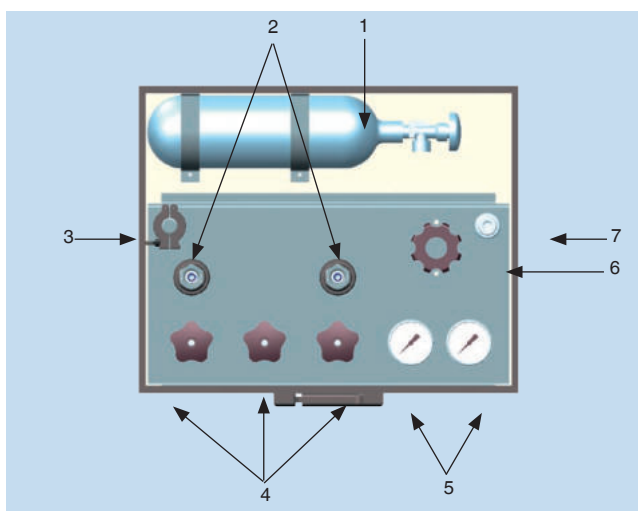
Ergänzende Einzelteile

- Spann- und Zentrierringe
- Gewindeeinsätze (siehe Typ CPK-TP)
- Ersatzdichteinsätze
- Abnehmbarer Trolley-Aufsatz



Druckversorgungskoffer mit optionalem Trolley

Bedienelemente



- 1) Speicherflasche
- 2) Prüfanschlüsse
- 3) Vakuumschlus (DN16)
- 4) Feindosierventile

- 5) Ein-/ Ausgangsdruckmanometer
- 6) Arbeitsdruck-Druckminderer
- 7) Füllschluss, zum Befüllen der Speicherflasche mithilfe des Füllschlauchs

Technische Daten

Druckversorgungskoffer

Druckbereich	-1 ... 35 bar (-15 ... 500 psi)	0 ... 200 bar (0 ... 3.000 psi)	-1 ... 200 bar (-15 ... 3.000 psi)
Arbeitsdruck-Regelbereich	0 ... 35 bar (0 ... 500 psi)	1,7 ... 200 bar (25 ... 3.000 psi)	1,7 ... 200 bar (25 ... 3.000 psi)
Druckspeicher	2 Liter, max. 200 bar (3.000 psi)		
Anschluss für Vakuumpumpe	DN16	-	DN16
Prüfanschlüsse	Schnellspanverschluss M28 x 1,5 Innengewinde, inkl. wechselbaren Gewindeeinsätzen (standardmäßig G ½ Innengewinde)		
Abmessungen	B x L x H : 520 x 420 x 220 mm (20,5 x 16,5 x 8,7 inch)		

Druckversorgungskoffer, Typ CPK-PC

Kurz-Bestellcode

Feld-Nr.	Code	Ausführung
Messbereich (PC-MR)		
①	1	-1 ... 35 bar (-15 ... 500 psi)
	2	-1 ... 200 bar (-15 ... 3.000 psi)
	3	0 ... 200 bar (0 ... 3.000 psi)

Bestellcode: CPK-PC-P ^① - Z - Z

Einzelteile Druckversorgungskoffer, Typ CPK-PC

Kurz-Bestellcode

Feld-Nr.	Code	Ausführung
Zubehör/Einzelteile (PC-A)		
①	1	Füllschlauch für Druckversorgungskoffer, Länge = 2 m (6 ft)
	2	Adapter für Druckversorgungskoffer DN25 auf DN16
	3	Adapter für Druckversorgungskoffer 6 mm Swagelok®-Rohrverschraubung auf DN16
	4	KF16C Spannring
	5	KF16 Zentrierring
	6	KF25C Spannring
	7	KF25 Zentrierring
	8	Ersatzdichteinsätze für Niederdruck-Dosierventil
	9	Abnehmbarer Trolley-Aufsatz

Bestellcode: CPK-PC-AZ- ^① - Z

Testportpaket, Typ CPK-TP

Das Testportpaket CPK-TP ist ein anschlussfertiges Gesamtpaket zur Adaption von Prüflingen, typischerweise an Druckcontrollern der CPC-Serie sowie für Referenzdruckmessgeräte der CPG-Serie. Es besteht wahlweise aus einem Messgeräteständer oder Tischflansch sowie aus Anschluss säule, Schmutzabscheider, Trennvorlage oder Winkelanschlussstück. Die Prüflingsaufnahme erfolgt i.d.R. werkzeuglos über eine Rändelmutter mit wechselbaren Gewindeeinsätzen.

Anwendungen

- Adaption von Prüflingen an Druckcontrollern und Referenzdruckmessgeräten
- Trennvorlage zur Kalibrierung von Prüflingen mit unterschiedlichen Medien
- Schmutzabscheider zur Vermeidung von Verunreinigungen im Prüfsystem

Komponenten

- Messgeräteständer oder Tischflansch
- Anschluss säule, Schmutzabscheider, Trennvorlage oder Winkelanschlussstück
- Anschluss schlauch (siehe Typ CPK-HO)

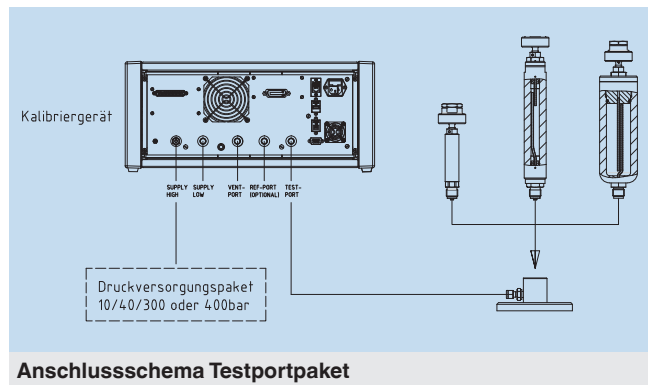
Ergänzende Einzelteile

- Gewindeeinsätze
- Dichtungssets
- Adaptersets
- Blindstopfen

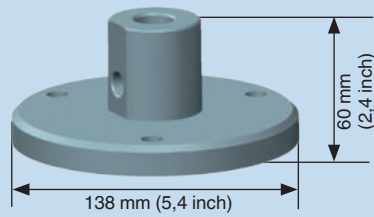
Technische Daten

	Messgeräteständer		Tischflansch	
	400 bar (6.000 psi)	2.500 bar (36.250 psi)	400 bar (6.000 psi)	1.600 bar (23.200 psi)
P_{max} ¹⁾	400 bar (6.000 psi)	2.500 bar (36.250 psi)	400 bar (6.000 psi)	1.600 bar (23.200 psi)
Druckeingang	G ¼ innen, inkl. Adapter auf 6 mm Swagelok®-Rohrverschraubung	9/16-18 UNF innen	G ¼ innen, inkl. Adapter auf 6 mm Swagelok®-Rohrverschraubung	9/16-18 UNF innen
Druckausgang	G ½ innen	Schnellspanverschluss M28 x 1,5 Innengewinde, inkl. wechselbaren Gewindeeinsätzen (standardmäßig G ½ Innengewinde)	G ½ innen	

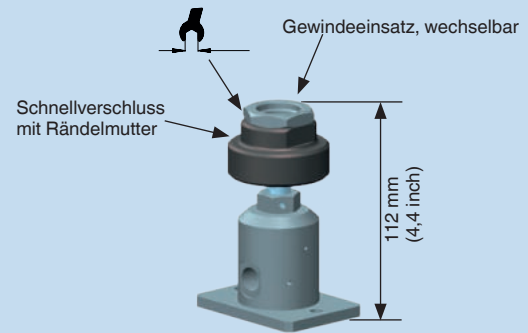
1) Die Angabe P_{max} bezieht sich auf die einzelne Komponente. In Kombination mit weiteren Komponenten, z. B. Schläuchen, ist der kleinste zulässige Druck ausschlaggebend



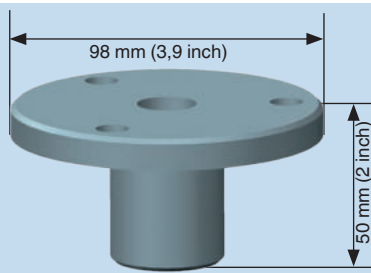
Anschlusschema Testportpaket



Messgeräteständer 400 bar (6.000 psi)



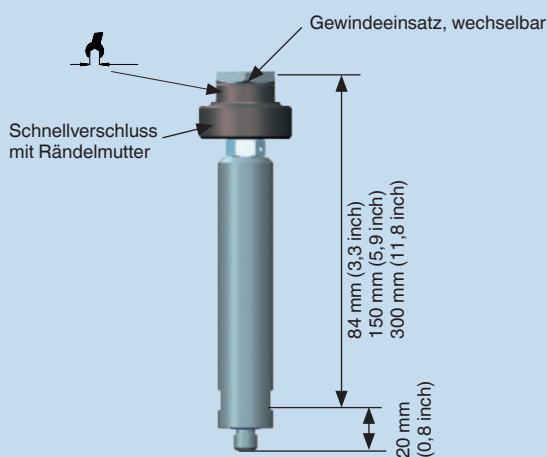
Messgeräteständer 2.500 bar (36.250 psi)



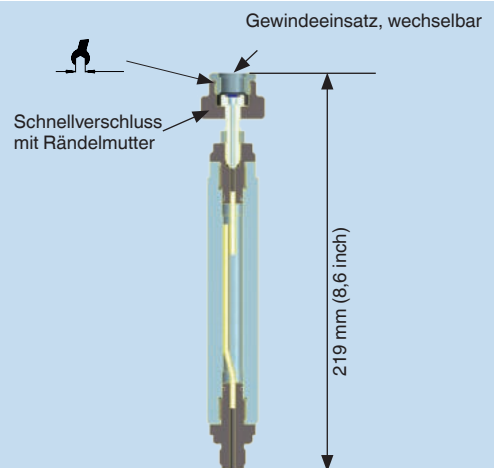
Tischflansch 400 bar (6.000 psi)

	Anschluss säule	Schmutzabscheider	Trennvorlage ohne Membrane	Trennvorlage mit Membrane
$P_{max}^{1)}$	2.500 bar (36.250 psi)	1.000 bar (14.500 psi)		1.200 bar (17.400 psi)
Druckanschluss	G ½ außen			
Prüflingsanschluss	Schnellspanverschluss M28 x 1,5 Innengewinde, inkl. wechselbaren Gewindeeinsätzen (standardmäßig G ½ Innengewinde)			G ½ Innengewinde

1) Die Angabe P_{max} bezieht sich auf die einzelne Komponente. In Kombination mit weiteren Komponenten, z. B. Schläuchen, ist der kleinste zulässige Druck ausschlaggebend



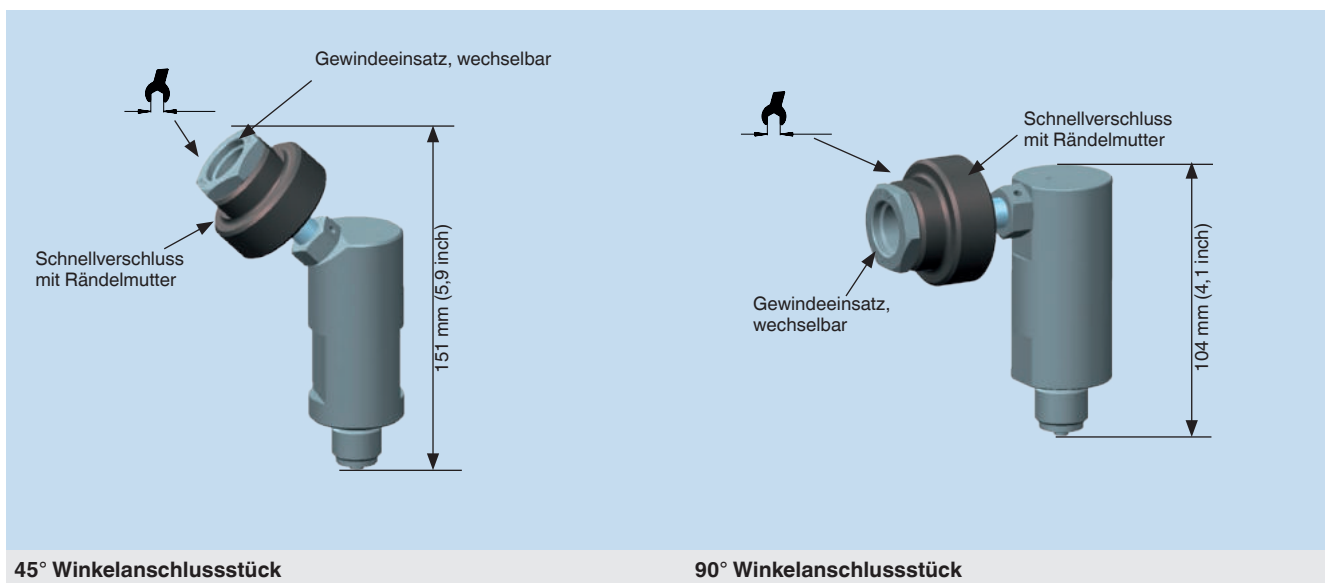
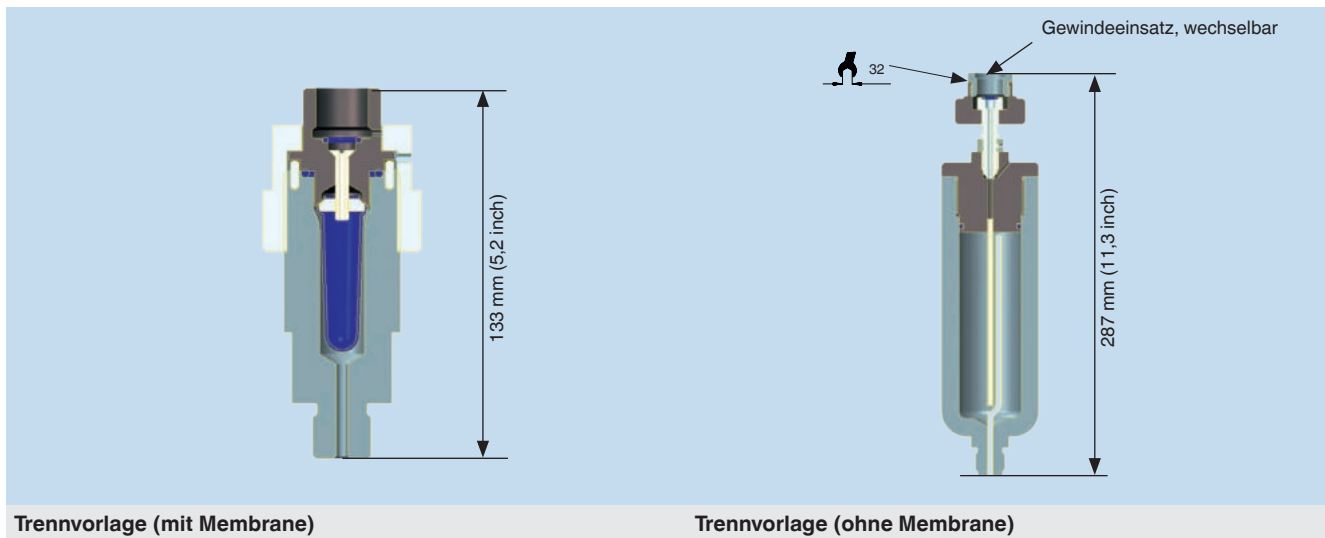
Anschluss säule



Schmutzabscheider

Testportpaket, Typ CPK-TP

Technische Daten



Testportpaket, Typ CPK-TP

Kurz-Bestellcode

Feld-Nr.	Code	Ausführung
Messgerätestände (TP-GA)		
①	1	Messgerätestände, $P_{\max} = 400$ bar (6.000 psi), inkl. Druckanschluss-Adapter G ¼ auf 6 mm Swagelok®
	2	Messgerätestände komplett mit Anschluss säule, $P_{\max} = 2.500$ bar (36.250 psi), Druckanschluss 9/16 - 18 UNF
	3	Tischflansch, $P_{\max} = 400$ bar (6.000 psi), inkl. Druckanschluss-Adapter G ¼ auf 6 mm Swagelok®
	4	Tischflansch, $P_{\max} = 1.600$ bar (23.200 psi), Druckanschluss 9/16 - 18 UNF
Geräteadaption (TP-AD)		
②	1	Anschluss säule 84 mm (3,3 inch) inkl. Gewindeeinsatz G ½ innen, $P_{\max} = 2.500$ bar (36.250 psi)
	2	Anschluss säule 150 mm (5,9 inch) inkl. Gewindeeinsatz G ½ innen, $P_{\max} = 2.500$ bar (36.250 psi)
	3	Anschluss säule 300 mm (11,8 inch) inkl. Gewindeeinsatz G ½ innen, $P_{\max} = 1.600$ bar (23.200 psi)
	4	Schmutzabscheider -1 ... 1.000 bar (-15 ... 14.500 psi) inkl. Gewindeeinsatz G ½ innen, 0,2 ltr.
	5	Schmutzabscheider -1 ... 1.000 bar (-15 ... 14.500 psi) inkl. Gewindeeinsatz G ½ innen, 0,03 ltr.
	6	Trennvorlage (ohne Membrane) inkl. Gewindeeinsatz G ½ innen, $P_{\max} = 1.000$ bar (14.500 psi)
	7	Trennvorlage (mit Membrane) inkl. Gewindeeinsatz G ½ innen, $P_{\max} = 1.200$ bar (17.400 psi)
	8	Winkelanschlussstück 90° inkl. Gewindeeinsatz G ½ innen, $P_{\max} = 2.500$ bar (36.250 psi)
	9	Winkelanschlussstück 45° inkl. Gewindeeinsatz G ½ innen, $P_{\max} = 1.000$ bar (14.500 psi)

Bestellcode: CPK-TP-P- ① - ② Z - Z - Z*

*Der Bestellcode beinhaltet den gewählten Messgerätestände oder Tischflansch sowie optional eine Anschluss säule, einen Schmutzabscheider, eine Trennvorlage oder ein Winkelanschlussstück. Ein Anschluss schlauch ist über den Typ CPK-HO erhältlich.

Einzelteile Testportpaket Typ CPK-TP

Kurz-Bestellcode

Feld-Nr.	Code	Ausführung
Zubehör/Einzelteile (TP-A)		
①	1	Gewindeeinsatz G ½
	2	Gewindeeinsatz G ¼ (Dichteinsatz für kurze Gewinde erforderlich)
	3	Gewindeeinsatz G ⅙ (Dichteinsatz für kurze Gewinde erforderlich)
	4	Gewindeeinsatz G ⅜
	5	Gewindeeinsatz G ⅝
	6	Gewindeeinsatz ½ NPT
	7	Gewindeeinsatz ¼ NPT (Dichteinsatz für kurze Gewinde erforderlich)
	8	Gewindeeinsatz ⅙ NPT (Dichteinsatz für kurze Gewinde erforderlich)
	9	Gewindeeinsatz ⅜ NPT (Dichteinsatz für kurze Gewinde erforderlich)
	A	Gewindeeinsatz M10 x 1 (Dichteinsatz für kurze Gewinde erforderlich)
	B	Gewindeeinsatz M12 x 1,5 (Dichteinsatz für kurze Gewinde erforderlich)
	C	Gewindeeinsatz M14 x 1,5 (Dichteinsatz für kurze Gewinde erforderlich)
	D	Gewindeeinsatz M20 x 1,5
	E	Gewindeeinsatz M20 x 1,5 LH
	F	Dichteinsatz für kurze Gewinde mit Zapfen
	G	Dichteinsatz für kurze Gewinde ohne Zapfen
	H	O-Ring-Set: 10 Ersatzdichtungen 8 x 2 für die Prüfanschlüsse, Mat.: NBR
	I	Dichtungsset für Trennvorlage: 1x Viton®-Dichtung ¹⁾ , je 2 x Ohrung 10 x 2 + 24 x 3, Mat.: NBR 90
	J	Dichtungsset für Trennvorlage: 1x Butyl-Dichtung, je 2 x Ohrung 10 x 2 + 24 x 3, Mat.: EPDM
	K	Dichtungsset 5 Ersatzdichtungen G ¼ für Wechselsäule/Schmutzabscheider
L	Adapterset für Schnellspannverschluss im Etui G ¼, G ⅝, ½ NPT, ¼ NPT und M20 x 1,5	
M	Adapterset „NPT“ für Schnellspannverschluss im Etui ½ NPT, ¼ NPT, ⅜ NPT, und ½ NPT innen	
N	Blindstopfen G ½, $P_{\max} = 2.500$ bar (36.250 psi), Mat.: CrNi-Stahl	

Bestellcode: CPK-TP-AZZZ- ① - Z

1) Viton® ist eine eingetragene Marke von DuPont Performance Elastomers.

Mehrfachverteiler, Typ CPK-MD

Die Mehrfachverteiler CPK-MD dienen zur Aufnahme mehrerer Prüflinge. Sie sind in verschiedenen Ausführungen, mit zulässigen Druckbereichen zwischen 1.600 bar (23.200 psi) und 7.000 bar (101.500 psi), aufschraubbar oder alleinstehend, erhältlich. Der Unterschied besteht darin, dass die alleinstehende Variante zwei Befestigungsflansche und einen seitlichen Druckanschluss besitzt, dadurch ist eine Montage auf einer festen Ebene möglich. Die aufschraubbare Ausführung kann direkt mit dem nach unten ausgerichteten Druckanschluss auf eine Anschluss säule (z. B. einer Druckwaage) oder Testportpaket adaptiert werden.

Anwendungen

- Adaption mehrerer Prüflinge zum Prüfen, Kalibrieren und Justieren
- Test- und Prüfstände
- Adaption auf Anschluss säulen, Schmutzabscheider oder Trennvorlagen

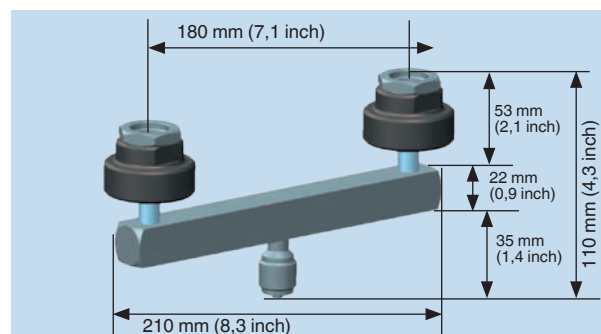
Ergänzende Einzelteile

- Anschlussadapter
- O-Ring-Set
- Gewindeeinsätze (siehe Typ CPK-TP)

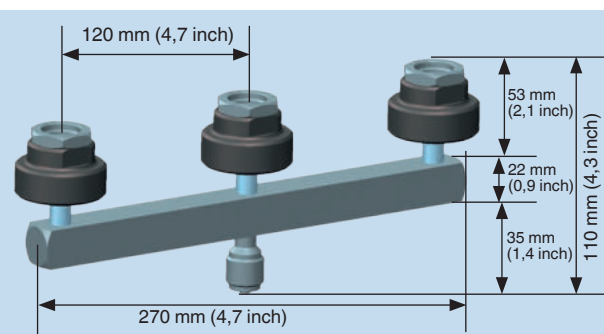
Technische Daten

Mehrfachverteiler mit Druckbereich bis 1.600 bar (23.200 psi)

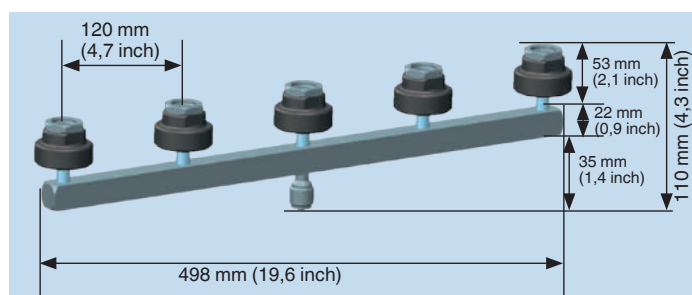
Ausführung	2-fach-Verteiler (aufschraubbar)	3-fach-Verteiler (aufschraubbar)	5-fach-Verteiler (aufschraubbar)	5-fach-Verteiler (alleinstehend)
Druckanschluss	G ½ Außengewinde			
Anschlusslage	unten			seitlich
Prüfanschlüsse	Schnellspanverschluss M28 x 1,5 Innengewinde, inkl. wechselbaren Gewindeeinsätzen (standardmäßig G ½ Innengewinde)			
Abstand der Prüfanschlüsse	180 mm (7,1 inch)	120 mm (4,7 inch)		



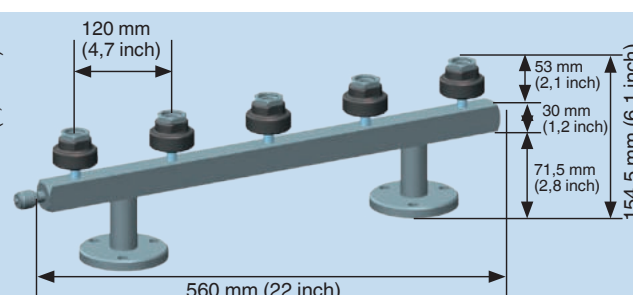
2-fach-Verteiler 1.600 bar (23.200 psi) aufschraubbar



3-fach-Verteiler 1.600 bar (23.200 psi) aufschraubbar



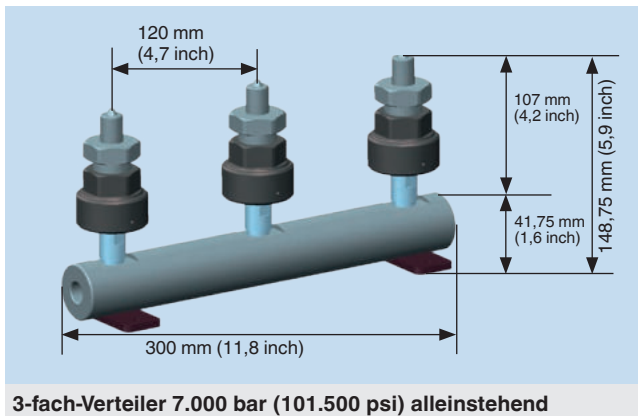
5-fach-Verteiler 1.600 bar (23.200 psi) aufschraubbar



5-fach-Verteiler 1.600 bar (23.200 psi) alleinstehend

Mehrfachverteiler mit Druckbereich bis 7.000 bar (101.500 psi)

Ausführung	3-fach-Verteiler (alleinstehend)
Druckanschluss	M16 x 1,5 Innengewinde mit Dichtkonus
Anschlusslage	seitlich
Prüfanschlüsse	Rändelmutter G ¾ inkl. wechselbaren Gewindeadaptern mit Dichtkonus (standardmäßig M16 x 1,5 Außengewinde)
Abstand der Prüfanschlüsse	120 mm (4,7 inch)



Mehrfachverteiler, Typ CPK-MD

Kurz-Bestellcode

Feld-Nr.	Code	Ausführung
Verteiler (MD-D)		
①	1	2-fach-Verteiler, aufschraubbar, G ½ außen, P _{max} = 1.600 bar (23.200 psi)
	2	3-fach-Verteiler, aufschraubbar, G ½ außen, P _{max} = 1.600 bar (23.200 psi)
	3	3-fach-Verteiler für Hochdruck-Anwendungen, alleinstehend, M16 x 1,5 innen, P _{max} = 7.000 bar (101.500 psi)
	4	5-fach-Verteiler, aufschraubbar, G ½ außen, P _{max} = 1.600 bar (23.200 psi)
	5	5-fach-Verteiler, alleinstehend, G ½ außen, P _{max} = 1.600 bar (23.200 psi)

Bestellcode: CPK-MD-P - Z - Z

Einzelteile Mehrfachverteiler, Typ CPK-MD

Kurz-Bestellcode

Feld-Nr.	Code	Ausführung
Zubehör/Einzelteile (MD-A)		
①	1	O-Ring-Set: 10 Ersatzdichtungen 8 x 2 für die Prüfanschlüsse, Mat.: NBR
	2	Anschlussadapter G ½ innen auf 6 mm Swagelok®-Rohrverschraubung, P _{max} = 400 bar (6.000 psi)
	3	Anschlussadapter G ½ innen auf Autoclave F250/HIP HF4 (Sno-Trik), P _{max} = 2.000 bar (30.000 psi)

Bestellcode: CPK-MD-AZ - Z

Adapter, Typ CPK-AD

Die Adapter CPK-AD sind zum Aufschrauben auf die Schlauchenden der Anschlussschläuche vom Typ CPK-HO konzipiert. Damit lassen sich unterschiedliche Kalibriergeräte oder Druckversorgungs-komponenten adaptieren. Die Adapter sind in verschiedenen Ausführungen, passend zum Druckbereich, erhältlich.

Anwendungen

- Adaption an Anschlussschläuche (Typ CPK-HO)
- Anschließen unterschiedlicher Kalibriergeräte

Ausführungen

Je nach Druckbereich besitzen die Adapter passend zu den Anschlussschläuchen vom Typ CPK-HO folgende Anschlüsse:

- Vakuum: Kleinflansch DN16 oder DN25 (wahlweise auch mit 6 mm Swagelok®-Rohrverschraubung)
- ≤ 630 bar (9.135 psi): 6 mm Swagelok®-Rohrverschraubung
- ≤ 2.000 bar (30.000 psi): Autoclave F250C/HIP HF4 (Sno-Trik)

Die Adapter sind in verschiedenen Gewindegrößen und -arten erhältlich (siehe „Anschluss 2“ im Kurz-Bestellcode).

Ergänzende Einzelteile

- MINIMESS®-Systeme



Oben: Adapter 6 mm Swagelok® auf G ½ außen
Unten: Adapter 6 mm Swagelok® auf G ½ innen

Adapter, Typ CPK-AD

Kurz-Bestellcode für Adapter

Feld-Nr.	Code	Ausführung
Anschluss 1 (AD-C1)		
①	1	6 mm Swagelok®-Rohrverschraubung
	2	Autoclave F250C/HIP HF4 (Sno-Trik)
Anschluss 2 (AD-C2)		
②	1	G ½ (nur mit Anschluss 6 mm Swagelok®-Rohrverschraubung)
	2	G ¼ (nur mit Anschluss 6 mm Swagelok®-Rohrverschraubung)
	3	G ⅙ (nur mit Anschluss 6 mm Swagelok®-Rohrverschraubung)
	4	G ⅜ (nur mit Anschluss 6 mm Swagelok®-Rohrverschraubung)
	5	½ NPT
	6	¼ NPT
	7	⅙ NPT (nur mit Anschluss 6 mm Swagelok®-Rohrverschraubung)
	8	⅜ NPT
	9	Rändelmutter M28 x 1,5 inkl. Gewindeinsatz G ½ (nur mit Anschlussart innen)
	A	Anschluss für Druckentnahmestelle, MINIMESS®-System, M16 x 2 G ¼ A, P _{max} = 400 bar (6.000 psi) (nur mit Anschluss 6 mm Swagelok®-Rohrverschraubung und Anschlussart außen)
	B	Anschluss für Druckentnahmestelle, MINIMESS®-System, M16 x 1,5 G ¼ A, P _{max} = 630 bar (9.135 psi) (nur mit Anschluss 6 mm Swagelok®-Rohrverschraubung und Anschlussart außen)
C	M16 x 1,5 mit Dichtkonus	
D	M20 x 1,5 mit Dichtkonus	
E	9/16-18 UNF mit Dichtkonus	
Anschlussart (AD-CT)		
③	F	Innen
	M	Außen

Bestellcode: CPK-AD- - Z

Adapter, MINIMESS®-Systeme

Beschreibung	Bestellnummer
Anschluss für Druckmessumformer, MINIMESS®-System, M16 x 2 G ½ innen, P _{max} = 400 bar (6.000 psi)	9072306
Anschluss für Druckmessumformer, MINIMESS®-System, M16 x 1,5 G ½ innen, P _{max} = 630 bar (9.135 psi)	9072314

Anschlusschläuche, Typ CPK-HO

Die Anschlusschläuche dienen zur Verbindung von Kalibriergeräten mit der Druckversorgung sowie zum Aufbau von kompletten Kalibrieranordnungen. Die unterschiedlichen Schlauchtypen sind abhängig vom Druckbereich und dem verwendeten Medium. Sie sind in verschiedenen Längen und unterschiedlichen Anschlüssen erhältlich.

Anwendungen

- Verbindung zwischen Kalibriergerät und Druckversorgung
- Aufbau von Kalibrier- und Justageplätzen

Ausführungen

Die Anschlusschläuche sind in verschiedenen Materialien, abhängig vom Druckbereich und Medium, verfügbar. Sie sind in Abstufungen bis max. 5 m (15 ft) Länge erhältlich und können mit Hilfe von Schottverschraubungen beliebig verlängert werden.

Ergänzende Einzelteile

- Verschraubungen zur Schlauchverlängerung
- Anschlussadapter (siehe Typ CPK-AD)



Anschlusschlauch mit 6 mm Swagelok®-Rohrverschraubung beidseitig

Technische Daten

Druckbereich	Material	Zugelassene Medien	Biegeradius	Durchmesser	Anschluss ¹⁾
Vakuum ²⁾	CrNi Stahl 1.4301 und 1.4404	-	DN16: 146 mm DN25: 103 mm	DN16 DN25	Kleinflansch DN16 / DN25
≤ 27 bar (390 psi)	Polyamid	nicht aggressive Gase und Flüssigkeiten	20 mm	Ø innen 4 mm Ø außen 6 mm	6 mm Swagelok®-Überwurfmutter
≤ 630 bar (9.135 psi)	Polyamid	nicht aggressive Gase und Flüssigkeiten	20 mm	Ø innen 2 mm Ø außen 5 mm	6 mm Swagelok®-Überwurfmutter
≤ 2.000 bar (30.000 psi)	Polyoxymethylen (POM), Polyamid (PA)	nicht aggressive Flüssigkeiten	110 mm	Ø innen 3,4 mm Ø außen 8 mm	Autoclave F250/HIP HF4

1) Standardanschluss an beiden Enden, andere Anschlüsse sind mit Hilfe von Adaptern möglich (siehe Typ CPK-AD)

2) Maximale Schlauchlänge 1 m (3 ft)

Anschlusschläuche, Typ CPK-HO

Kurz-Bestellcode

Feld-Nr.	Code	Ausführung
Druckbereich (HO-PR)		
①	2	≤ 27 bar (390 psi)
	5	≤ 630 bar (9.135 psi)
	7	≤ 2.000 bar (30.000 psi) (nur mit Anschluss A und B: Autoclave F250C/HIP HF4 (Sno-Trik) möglich)
	V	Vakuum (nur Schlauchlänge 1 m (3 ft) möglich)
Schlauchlänge (HO-LE)		
②	1	0,5 m (1,5 ft) (nur bei Druckbereich ≤ 2.000 bar (30.000 psi) möglich)
	2	1 m (3 ft)
	3	2 m (6 ft)
	4	3 m 9 ft
	5	5 m (15 ft) (nur bei Druckbereich ≤ 2.000 bar (30.000 psi) möglich)
Medium (HO-MED)		
③	G	Gasförmig
	H	Hydraulisch
Anschluss A (HO-CA)		
④	1	DN25
	2	6 mm Swagelok®
	3	Autoclave F250C/HIP HF4 (Sno-Trik)
	4	DN16
Anschluss B (HO-CB)		
⑤	1	DN25
	2	6 mm Swagelok®
	3	Autoclave F250C/HIP HF4 (Sno-Trik)
	4	DN16

Bestellcode: CPK-HO-P -Z -Z

Einzelteile Anschlusschläuche, Typ CPK-HO

Kurz-Bestellcode

Feld-Nr.	Code	Ausführung
Zubehör/Einzelteile (HO-A)		
①	1	Gerade Verschraubung auf 6 mm Swagelok®-Rohrverschraubung zur Schlauchverlängerung
	2	Gerade Verschraubung auf Sno-Trik zur Schlauchverlängerung
	3	Zentrier- und Spannring auf DN25 zur Schlauchverlängerung
	4	Zentrier- und Spannring auf DN16 zur Schlauchverlängerung

Bestellcode: CPK-HO-AZZZZZ - -Z

Justagebalken, Typ CPK-PM

Der Justagebalken CPK-PM ermöglicht die Justage und Kalibrierung von Druckmessgeräten der verschiedensten Ausführungen mit gasförmigen Medien. Er ist als Nieder- und Hochdruckausführung erhältlich und mit zwei Prüfanschlüssen zur Aufnahme von Referenzgerät und Prüfling ausgestattet. Mithilfe von Feindosierventilen lässt sich der gewünschte Druck oder das Vakuum sehr präzise einstellen.

Anwendungen

- Justage und Kalibrierung von Druckmessgeräten
- Aufnahme von Prüfling und Referenzgerät
- Druckregelung mittels Feindosierventilen

Komponenten

Der Justagebalken ist wahlweise mit Wechselsäule (1) oder Schmutzabscheider (2) erhältlich

Wechselsäule

Wechselsäulen dienen zur Aufnahme von Druckmessgeräten.

Schmutzabscheider

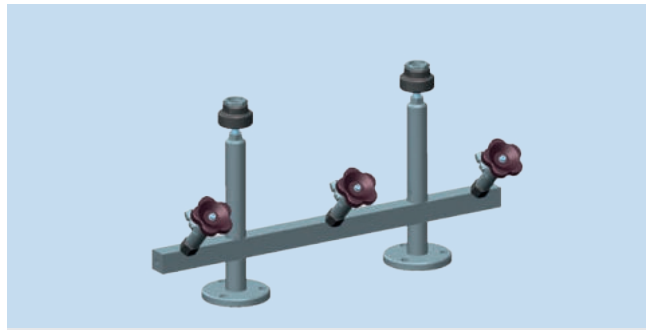
Durch die Verwendung eines Schmutzabscheiders wird vermieden, dass Verunreinigungen vom Prüfling in das Prüfsystem gelangen.

Ergänzende Einzelteile

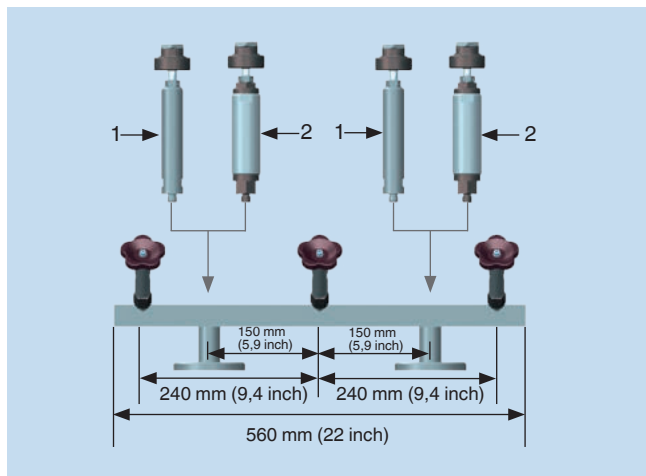
- Feinjustierventile
- Wartungs-, Dichtungs- und O-Ring-Set
- Gewindeeinsätze (siehe Typ CPK-TP)

Technische Daten

Justagebalken			
Ausführung	-1 ... 30 bar (-15 ... 435 psi)	0 ... 30 bar (0 ... 435 psi)	-1 ... 400 bar (-15 ... 6.000 psi)
Druckeingang	6 mm Swagelok®-Rohrverschraubung		
Medium	Saubere, trockene, nicht korrosive Gase (z. B. Luft oder Stickstoff)		
Anschluss für Wechselsäule	G ¼ B Innengewinde		
Prüflingsanschluss	S Schnellspanverschluss M28 x 1,5 Innengewinde, inkl. wechselbaren Gewindeeinsätzen (standardmäßig G ½ Innengewinde)		



Justagebalken mit Wechselsäulen



Justagebalken mit Wechselsäule (1) u. Schmutzabscheider (2)

Justagebalken, Typ CPK-PM

Kurz-Bestellcode

Feld-Nr.	Code	Ausführung
Messbereich (PM-MR)		
①	1	-1 ... 30 bar (-15 ... 435 psi)
	2	0 ... 30 bar (0 ... 435 psi)
	3	-1 ... 400 bar (-15 ... 6.000 psi)
	4	0 ... 400 bar (0 ... 6.000 psi)
Anschlussäule rechts (PM-CCR)		
②	1	Wechselsäule
	2	Schmutzabscheider -1 ... 400 bar (-15 ... 6.000 psi), kleines Volumen
	3	Schmutzabscheider -1 ... 400 bar (-15 ... 6.000 psi), großes Volumen
Anschlussäule links (PM-CCL)		
③	1	Wechselsäule
	2	Schmutzabscheider -1 ... 400 bar (-15 ... 6.000 psi), kleines Volumen
	3	Schmutzabscheider -1 ... 400 bar (-15 ... 6.000 psi), großes Volumen

Bestellcode: CPK-PM-P - Z - Z

Einzelteile Justagebalken, Typ CPK-PM

Kurz-Bestellcode

Feld-Nr.	Code	Ausführung
Zubehör/Einzelteile (PM-A)		
①	1	Wechselsäule
	2	Schmutzabscheider -1 ... 400 bar (-15 ... 6.000 psi), kleines Volumen: 0,03 Liter
	3	Schmutzabscheider -1 ... 400 bar (-15 ... 6.000 psi), großes Volumen: 0,2 Liter
	4	Feinjustierventil für Justagebalken 30 bar (435 psi)
	5	Feinjustierventil für Justagebalken 400 bar (6.000 psi)
	6	Tischbefestigung für Feinjustierventil 30 bar (435 psi)
	7	Wartungsset: 5 Ersatzdichtungen für Feindosierventil 30 bar (435 psi)
	8	O-Ring-Set: 10 Ersatzdichtungen 8 x 2 für die Prüfanschlüsse, Mat.: NBR
	9	Dichtungsset: 5 Ersatzdichtungen G ¼ für Wechselsäule/Schmutzabscheider
	A	Blindstopfen G ½, P _{max} = 2.500 bar (36.250 psi), Mat.: CrNi-Stahl

Bestellcode: CPK-PM-AZZZ- - Z

Flaschendruckminderer, Typ CPK-PR

Präzisionsdruckminderer CPK-PR dienen der Voreinstellung des Prüfdrucks bei der Kalibrierung und Justage von Druckmessgeräten. Die Druckminderer sind komplett ausgestattet mit Ein- und Ausgangsdruckmanometer, Anschlussstücken für Druckluft- oder Stickstoffflaschen und Schlauchanschlüssen. Die Druckminderer sind in verschiedenen Ausführungen, abhängig von dem verwendeten Medium, dem Ein- und Ausgangsdruck sowie dem Flaschenanschluss, erhältlich

Anwendungen

- Druckversorgung von Druckcontrollern (CPC3000, CPC6000 und CPC8000)
- Voreinstellung des Prüfdrucks bei Justage- und Kalibrieranwendungen

Komponenten

- Druckminderer
- Ein- und Ausgangsdruckmanometer
- Adapter auf 6 mm Swagelok®-Rohrverschraubung



Druckminderer 1-stufig



Druckminderer 2-stufig

Technische Daten

Flaschendruck/Eingangsdruck 200 bar

Regelbereich	0 ... 170 mbar (0 ... 2,5 psi)	0 ... 500 mbar (0 ... 7,25 psi)	0 ... 2,1 bar (0 ... 30,5 psi)	1 ... 17 bar (15 ... 247 psi)	1 ... 50 bar (15 ... 725 psi)	5 ... 200 bar (72,5 ... 3.000 psi)
Ausführung	2-stufig mit Vordruckausgleich			1-stufig		
Druckausgang	1/8 NPT Innengewinde, inkl. Adapter auf 6 mm Swagelok®-Rohrverschraubung			1/4 NPT Innengewinde, inkl. Adapter auf 6 mm Swagelok®-Rohrverschraubung		
Druckeingang/Flaschenanschluss	Stickstoffflasche: W24,32 x 1/14" gemäß DIN 477, Teil 1, Nr. 10					
	Druckluftflasche: G 5/8 gemäß DIN 477, Teil 1, Nr. 13					

Flaschendruck/Eingangsdruck 300 bar (4.350 psi)

Regelbereich	1 ... 17 bar (15 ... 247 psi)	1 ... 50 bar (15 ... 725 psi)	5 ... 300 bar (72,5 ... 4.350 psi)
Ausführung	1-stufig		
Druckausgang	1/4 NPT Innengewinde, inkl. Adapter auf 6 mm Swagelok®-Rohrverschraubung		
Druckeingang/Flaschenanschluss	Stickstoffflasche: W30 x 2 (15,9/20,1) gemäß DIN 477, Teil 5, Nr. 54		
	Druckluftflasche: W30 x 2 (16,6/19,4) gemäß DIN 477, Teil 5, Nr. 56		

Druckminderer, Typ CPK-PR

Kurz-Bestellcode für Druckminderer

Feld-Nr.	Code	Ausführung
Medium (PR-MED)		
①	C	Druckluft
	N	Stickstoff
Flaschendruck/Eingangsdruck (PR-IP)		
②	1	200 bar (3.000 psi)
	2	300 bar (4.350 psi)
Ausgangsdruck (PR-OP)		
③	1	0 ... 170 mbar (0 ... 2,5 psi) (nur mit Flaschendruck/Eingangsdruck 200 bar möglich)
	2	0 ... 500 mbar (0 ... 7,25 psi) (nur mit Flaschendruck/Eingangsdruck 200 bar und Anschluss Druckausgang 1/8 NPT möglich)
	3	0 ... 2,1 bar (0 ... 30,5 psi) (nur mit Flaschendruck/Eingangsdruck 200 bar und Anschluss Druckausgang 1/8 NPT möglich)
	4	1 ... 17 bar (15 ... 247 psi) (nur mit Anschluss Druckausgang 1/4 NPT möglich)
	5	1 ... 50 bar (15 ... 725 psi) (nur mit Anschluss Druckausgang 1/4 NPT möglich)
	7	5 ... 200 bar (72,5 ... 3.000 psi) (nur mit Flaschendruck/Eingangsdruck 200 bar und Anschluss Druckausgang 1/4 NPT möglich)
	8	5 ... 300 bar (72,5 ... 4.350 psi) (nur mit Flaschendruck/Eingangsdruck 200 bar und Anschluss Druckausgang 1/4 NPT möglich)
	Anschluss Druckausgang (PR-COP)	
④	1	1/4 NPT innen inkl. Adapter auf 6 mm Swagelok®-Rohrverschraubung
	2	1/8 NPT innen inkl. Adapter auf 6 mm Swagelok®-Rohrverschraubung

Bestellcode: CPK-PR- ① - ② - ③ - Z

Volumenverdränger

Volumenverdränger sind zur Feineinstellung beim Anfahren der einzelnen Messpunkte bei der Justage und Kalibrierung von Druckmessgeräten konzipiert.

Anwendungen

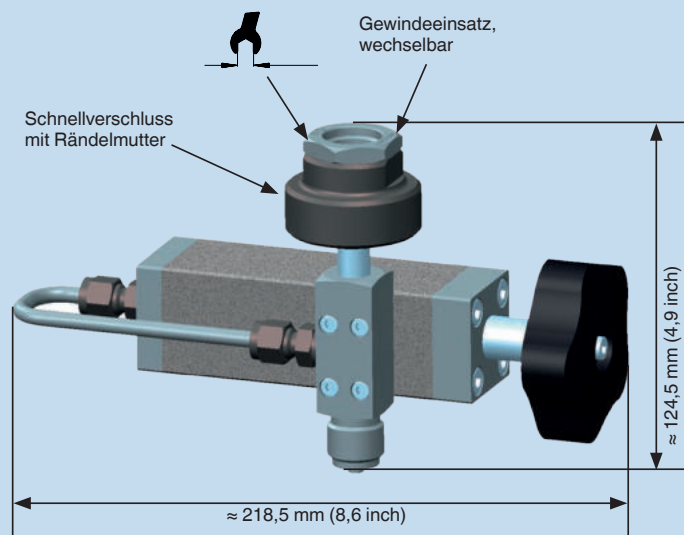
- Justage und Kalibrierung von Druckmessgeräten
- Feineinstellung von Messpunkten
- Aufnahme auf Justagebalken, Druckversorgungskoffer oder Anschlussäule

Besonderheiten

Der Volumenverdränger ist für die Verwendung mit gasförmigen Prüfmedien bestimmt. Die Adaption erfolgt mit einem Gewindeanschluss G ½ B außen. Auf der Messgeräteseite ist der Volumenverdränger mit einer Rändelmutter M28 x 1,5 und einem Gewindeeinsatz G ½ ausgestattet.

Ergänzende Einzelteile

- Gewindeeinsätze (siehe Typ CPK-TP)

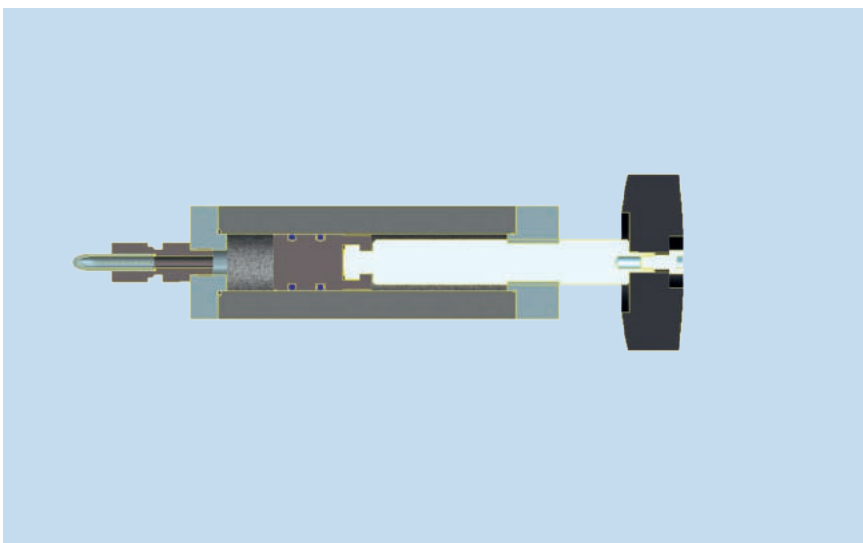


Volumenverdränger -1 ... 30 bar (-15 ... 435 psi)

Technische Daten

Volumenverdränger

Druckbereich	-1 ... 30 bar (-15 ... 435 psi)
Druckanschluss	G ½ Außengewinde
Prüfanschluss	Schnellspanverschluss M28 x 1,5 Innengewinde, inkl. wechselbaren Gewindeeinsätzen (standardmäßig G ½ Innengewinde)



Volumenverdränger -1 ... 30 bar (-15 ... 435 psi), Schnittansicht

Beschreibung

Volumenverdränger, -1 ... 30 bar (-15 ... 435 psi)

Bestellnummer

1565419

Kalibrier- und Justagewerkzeug

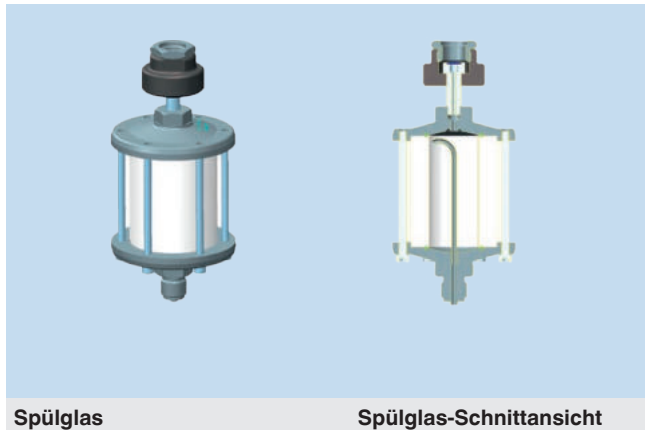
Spülglas

Anwendungen

Das Spülglas dient zur Adaption auf Anschluss- und Wechselsäulen zum Spülen von Messsystemen, um Verunreinigungen zu entfernen. Druckseitig ist es mit einem Gewindeanschluss G ½ B und messgeräteseitig mit einer Rändelmutter M28 x 1,5 mit wechselbarem Gewindeeinsatz G ½ versehen. P_{max} 10 bar (145 psi).

Bestellnummer

1564919



Füllglas

Anwendungen

Das Füllglas wird zum Befüllen von Messsystemen mit flüssigen Prüfmedien vor der Justage oder Kalibrierung verwendet. Durch Evakuieren des Messsystems und anschließendem Belüften wird das flüssige Prüfmedium im Füllglas in das Messsystem gesaugt. An der Vakuumseite ist es mit einem Gewindeanschluss G ½ außen und messgeräteseitig mit einer Rändelmutter M28 x 1,5 mit wechselbarem Gewindeeinsatz G ½ versehen.

Bestellnummer

2040603



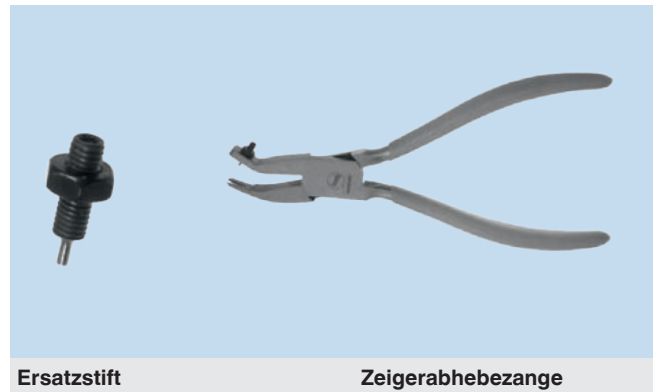
Zeigerabhebezange

Anwendungen

Mit Hilfe der Zeigerabhebezange lassen sich die Zeiger an mechanischen Druckmessgeräten ohne elektrische Zusatzeinrichtungen (EZE) abziehen.

Bestellnummer Zeigerabhebezange	9091823
--	---------

Bestellnummer Ersatzstift	1312405
----------------------------------	---------



Ersatzstift

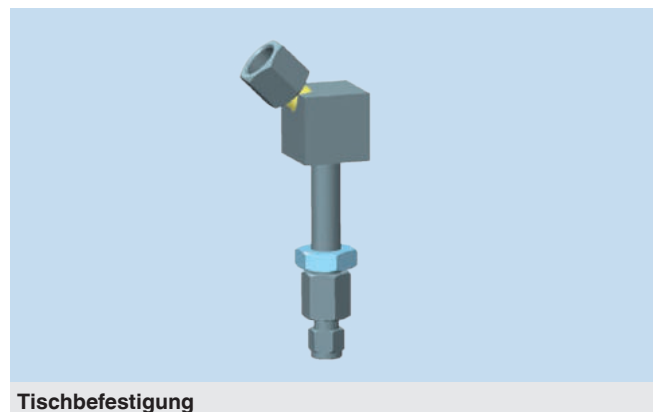
Zeigerabhebezange

Tischbefestigung für Feinjustierventile

Anwendungen

Die Tischbefestigung dient zur Montage von Feinjustierventilen auf Tischplatten. Alternativ kann die Tischbefestigung zur Adaption des Feinjustierventils auf einem Justagebalken verwendet werden.

Bestellnummer	2048396
----------------------	---------



Tischbefestigung