

# Labo-F und Doppelregulus

## Druckminderer

### Spezifikationen

Weitere Materialien oder Modifikationen auf Anfrage.

#### MEDIENSPEKTRUM

Nicht-korrosive Gase bis zu einer Gasreinheit von 5.0 (99,999 Vol. %)

#### TECHNISCHE DATEN

##### Maximaler Eingangsdruck

Labo-F und Doppelregulus: 200 bar

##### Ausgangsdruck-Regelbereiche

**Labo-F:**

1,5 bar

**Doppelregulus:**

1 bar

#### SONSTIGES

##### Anschluss

**Eingang:** Gemäß DIN EN 477-1

**Ausgang:** Klemmringverschraubung, ø 6 mm, mit Schlauchtülle, 6 mm

##### Gewicht

**Labo-F:** 2,6 kg

**Doppelregulus:** 3,9 kg



Die Flaschendruckminderer Labo-F und Doppelregulus von TESCO sind für Anwendungen, die mittlere Durchflüsse (Labo-F) oder niedrige Ausgangsdrücke (Doppelregulus) erfordern, geeignet.

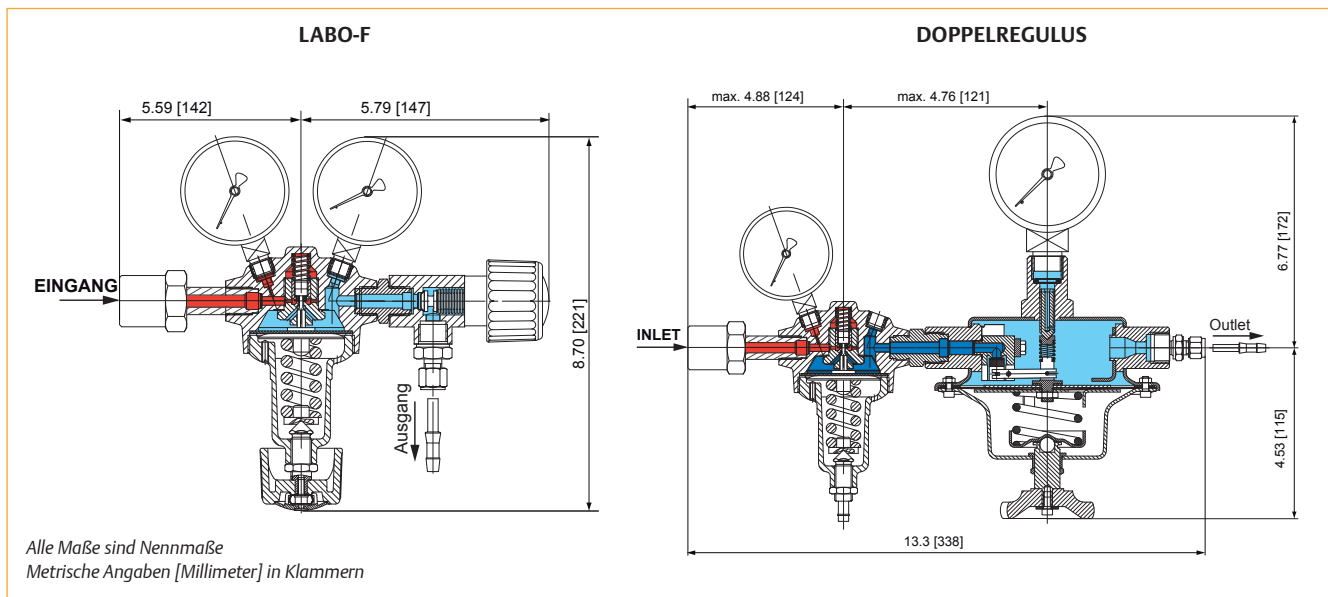
### Anwendungen

- Universell - für alle technischen Gase (Gasreinheit bis 5.0)
- Präzise Regelung von niedrigen Ausgangsdrücken
- Regelung von niedrigen Ausgangsdrücken

### Produktmerkmale und -vorteile

- Der einstufige Regler Labo-F beinhaltet ein Absperrventil für hohe Durchflussraten (bis 50 m<sup>3</sup>/h).
- Der zweistufige Regler Doppelregulus ermöglicht Druckregelungen im Millibar-Bereich
- Fünf verschiedene Ausgangsdruck-Sollwerte möglich

# Druckminderer Labo-F und Doppelregulus



## Druckminderer Labo-F und Doppelregulus - Bestellinformation

Reparaturkits, Zubehör und Modifikationen ggf. auf Anfrage.

Beispiel Bestellnummer:

D43150	-	12	-	05	-	2
TYPREIHE	GAS		AUSGANGSANSCHLUSS		AUSGANGSDRUCK-REGELBEREICHE	
D43150 Labo-F	02 – Stickstoff 08 – Luft 09 – Synthetische Luft 12 – Sauerstoff 13 – Lachgas 15 – CO <sub>2</sub> und Edelgase 16 – Brennbare Gase 17 – Kalibriergase		00 – Ohne Anschluss G 3/8" Innengewinde 05 – Klemmringverschraubung, ø 6 mm, mit separater Schlauchtülle, 6 mm		1 – 1,5 bar 2 – 4,0 bar 3 – 10,0 bar 4 – 20,0 bar	
<div style="border: 1px solid black; padding: 2px; display: inline-block;">Hinweis: Andere Ausgangsanschlüsse lieferbar</div>						

D50711	-	12	-	0050	-	05
TYPREIHE	GAS		AUSGANGSDRUCK-REGELBEREICHE		AUSGANGSANSCHLUSS	
D50711 Doppelregulus	02 – Stickstoff 08 – Luft 09 – Synthetische Luft 12 – Sauerstoff 13 – Lachgas 15 – CO <sub>2</sub> und Edelgase 16 – Brennbare Gase 17 – Kalibriergase 42 – Druckluft - 300 bar		0050 – 50 mbar 0100 – 100 mbar 0500 – 500 mbar 1000 – 1 bar 1500 – 1,5 bar		05 – Klemmringverschraubung, ø 6 mm, mit separater Schlauchtülle, ø 6 mm	
<div style="border: 1px solid black; padding: 2px; display: inline-block;">Hinweis: Andere Ausgangsanschlüsse lieferbar</div>						

## Zubehör

BESTELLNUMMER	BESCHREIBUNG
D50810	Dichtring für O <sub>2</sub> und synthetische Luft
D50809	Dichtring für nicht-korrosive Gase
D41414	Dichtring für Kalbriergasgemisch, Lachgas
D41681	Tülle, 6 mm