

Differenzdruckmessumformer DPT-10

D

Metallische Messmembran
4 ... 20 mA



Differenzdruckmessumformer DPT-10

Inhaltsverzeichnis

1	Zu diesem Dokument.....	4
1.1	Funktion	4
1.2	Zielgruppe	4
1.3	Verwendete Symbolik.....	4
2	Zu Ihrer Sicherheit	5
2.1	Autorisiertes Personal	5
2.2	Bestimmungsgemäße Verwendung.....	5
2.3	Warnung vor Fehlgebrauch	5
2.4	Allgemeine Sicherheitshinweise.....	5
2.5	Sicherheitskennzeichen am Gerät.....	6
2.6	EU-Konformität.....	6
2.7	Erfüllung von NAMUR-Empfehlungen	6
2.8	Sicherheitshinweise für Sauerstoffanwendungen.....	6
3	Produktbeschreibung.....	7
3.1	Aufbau.....	7
3.2	Arbeitsweise.....	8
3.3	Bedienung.....	11
3.4	Verpackung, Transport und Lagerung.....	11
4	Montieren.....	12
4.1	Grundsätzliche Hinweise zum Einsatz des Gerätes	12
4.2	Hinweise zu Sauerstoffanwendungen	13
4.3	Montage- und Anschlusshinweise.....	13
4.4	Messanordnungen - Durchfluss	17
4.5	Messanordnung Füllstand.....	20
4.6	Messanordnung Dichte- und Trennschicht	25
4.7	Messanordnung Differenzdruck	27
4.8	Montage externes Gehäuse	29
4.9	Einbaukontrolle	30
5	An die Spannungsversorgung anschließen.....	31
5.1	Anschluss vorbereiten	31
5.2	Anschlussschritte	32
5.3	Einkammergehäuse	33
5.4	Zweikammergehäuse.....	34
5.5	Zweikammergehäuse Ex d ia	35
5.6	Ausführung IP66/IP68, 1 bar	36
5.7	Einschaltphase.....	37
6	Bedienung mit dem Anzeige- und Bedienmodul	38
6.1	Kurzbeschreibung	38
6.2	Anzeige- und Bedienmodul einsetzen	38
6.3	Bediensystem	39
6.4	Parameter einstellen.....	40
6.5	Menüplan	55
6.6	Sicherung der Parametrierdaten	57
7	In Betrieb nehmen.....	58
7.1	Allgemeine Hinweise.....	58
7.2	Durchflussmessung.....	58

7.3	Füllstandmessung	60
7.4	Dichte- und Trennschichtmessung	62
7.5	Differenzdruckmessung	62
8	Instandhalten und Störungen beseitigen.....	63
8.1	Instandhalten.....	63
8.2	Störungen beseitigen	63
8.3	Das Gerät reparieren.....	64
9	Ausbauen.....	65
9.1	Ausbauschnitte	65
9.2	Entsorgen.....	65
10	Anhang.....	66
10.1	Technische Daten.....	66
10.2	Maße, Ausführungen Prozessbaugruppe	75
10.3	Warenzeichen	80

Sicherheitshinweise für Ex-Bereiche



Beachten Sie bei Ex-Anwendungen die Ex-spezifischen Sicherheitshinweise. Diese liegen jedem Gerät mit Ex-Zulassung als Dokument bei und sind Bestandteil der Betriebsanleitung.

Redaktionsstand: 2020-01-08

1 Zu diesem Dokument

1.1 Funktion

Die vorliegende Anleitung liefert Ihnen die erforderlichen Informationen für Montage, Anschluss und Inbetriebnahme sowie wichtige Hinweise für Wartung, Störungsbeseitigung, den Austausch von Teilen und die Sicherheit des Anwenders. Lesen Sie diese deshalb vor der Inbetriebnahme und bewahren Sie sie als Produktbestandteil in unmittelbarer Nähe des Gerätes jederzeit zugänglich auf.

1.2 Zielgruppe

Diese Betriebsanleitung richtet sich an ausgebildetes Fachpersonal. Der Inhalt dieser Anleitung muss dem Fachpersonal zugänglich gemacht und umgesetzt werden.

1.3 Verwendete Symbolik



Information, Hinweis, Tipp: Dieses Symbol kennzeichnet hilfreiche Zusatzinformationen und Tipps für erfolgreiches Arbeiten.



Hinweis: Dieses Symbol kennzeichnet Hinweise zur Vermeidung von Störungen, Fehlfunktionen, Geräte- oder Anlagenschäden.



Vorsicht: Nichtbeachten der mit diesem Symbol gekennzeichneten Informationen kann einen Personenschaden zur Folge haben.



Warnung: Nichtbeachten der mit diesem Symbol gekennzeichneten Informationen kann einen ernsthaften oder tödlichen Personenschaden zur Folge haben.



Gefahr: Nichtbeachten der mit diesem Symbol gekennzeichneten Informationen wird einen ernsthaften oder tödlichen Personenschaden zur Folge haben.



Ex-Anwendungen

Dieses Symbol kennzeichnet besondere Hinweise für Ex-Anwendungen.



Liste

Der vorangestellte Punkt kennzeichnet eine Liste ohne zwingende Reihenfolge.



Handlungsfolge

Vorangestellte Zahlen kennzeichnen aufeinander folgende Handlungsschritte.



Batterieentsorgung

Dieses Symbol kennzeichnet besondere Hinweise zur Entsorgung von Batterien und Akkus.

2 Zu Ihrer Sicherheit

2.1 Autorisiertes Personal

Montieren und nehmen Sie das Druckmessgerät nur in Betrieb, wenn Sie mit den zutreffenden landesspezifischen Richtlinien vertraut sind und die entsprechende Qualifikation besitzen. Sie müssen mit den Vorschriften und Kenntnissen für explosionsgefährdete Bereiche, von Mess- und Regeltechnik sowie elektrische Stromkreise vertraut sein, da das Druckmessgerät ein „elektrisches Betriebsmittel“ nach EN 50178 ist. Je nach Einsatzbedingung müssen Sie über entsprechendes Wissen verfügen, z. B. über aggressive Medien oder hohe Drücke.

2.2 Bestimmungsgemäße Verwendung

Der DPT-10 ist ein Differenzdruckmessumformer zur Messung von Durchfluss, Füllstand, Differenzdruck, Dichte und Trennschicht.

Detaillierte Angaben zum Anwendungsbereich finden Sie in Kapitel *"Produktbeschreibung"*.

Die Betriebssicherheit des Gerätes ist nur bei bestimmungsgemäßer Verwendung entsprechend den Angaben in der Betriebsanleitung sowie in den evtl. ergänzenden Anleitungen gegeben.

Eingriffe über die in der Betriebsanleitung beschriebenen Handhabungen hinaus dürfen aus Sicherheits- und Gewährleistungsgründen nur durch vom Hersteller autorisiertes Personal vorgenommen werden. Eigenmächtige Umbauten oder Veränderungen sind ausdrücklich untersagt.

2.3 Warnung vor Fehlgebrauch

Bei nicht sachgerechter oder nicht bestimmungsgemäßer Verwendung können von diesem Produkt anwendungsspezifische Gefahren ausgehen, so z. B. ein Überlauf des Behälters durch falsche Montage oder Einstellung. Dies kann Sach-, Personen- oder Umweltschäden zur Folge haben. Weiterhin können dadurch die Schutzeigenschaften des Gerätes beeinträchtigt werden.

2.4 Allgemeine Sicherheitshinweise

Das Gerät entspricht dem Stand der Technik unter Beachtung der üblichen Vorschriften und Richtlinien. Es darf nur in technisch einwandfreiem und betriebssicherem Zustand betrieben werden. Der Betreiber ist für den störungsfreien Betrieb des Gerätes verantwortlich. Beim Einsatz in aggressiven oder korrosiven Medien, bei denen eine Fehlfunktion des Gerätes zu einer Gefährdung führen kann, hat sich der Betreiber durch geeignete Maßnahmen von der korrekten Funktion des Gerätes zu überzeugen.

Der Betreiber ist ferner verpflichtet, während der gesamten Einsatzdauer die Übereinstimmung der erforderlichen Arbeitssicherheitsmaßnahmen mit dem aktuellen Stand der jeweils geltenden Regelwerke festzustellen und neue Vorschriften zu beachten.

Durch den Anwender sind die Sicherheitshinweise in dieser Betriebsanleitung, die landesspezifischen Installationsstandards sowie die geltenden Sicherheitsbestimmungen und Unfallverhütungsvorschriften zu beachten.

Eingriffe über die in der Betriebsanleitung beschriebenen Handhabungen hinaus dürfen aus Sicherheits- und Gewährleistungsgründen nur durch vom Hersteller autorisiertes Personal vorgenommen werden. Eigenmächtige Umbauten oder Veränderungen sind ausdrücklich untersagt. Aus Sicherheitsgründen darf nur das vom Hersteller benannte Zubehör verwendet werden.

Um Gefährdungen zu vermeiden, sind die auf dem Gerät angebrachten Sicherheitskennzeichen und -hinweise zu beachten und deren Bedeutung in dieser Betriebsanleitung nachzulesen.

2.5 Sicherheitskennzeichen am Gerät

Die auf dem Gerät angebrachten Sicherheitskennzeichen und -hinweise sind zu beachten.

2.6 EU-Konformität

Das Gerät erfüllt die gesetzlichen Anforderungen der zutreffenden EU-Richtlinien. Mit der CE-Kennzeichnung bestätigen wir die Konformität des Gerätes mit diesen Richtlinien.

Die EU-Konformitätserklärung finden Sie auf unserer Homepage.

2.7 Erfüllung von NAMUR-Empfehlungen

Das Gerät erfüllt die Anforderungen der zutreffenden NAMUR-Empfehlungen.

2.8 Sicherheitshinweise für Sauerstoffanwendungen

Bei Geräten für Sauerstoffanwendungen sind die besonderen Hinweise in den Kapiteln "*Lagerung und Transport*", "*Montieren*" sowie in den "*Technischen Daten*" unter "*Prozessbedingungen*" zu beachten. Übergeordnet sind jeweils gültigen landesspezifischen Vorschriften (z. B. in Deutschland die Verordnungen, Durchführungsanweisungen und Merkblätter der Berufsgenossenschaften) zu beachten.

3 Produktbeschreibung

3.1 Aufbau

Lieferumfang

Der Lieferumfang besteht aus:

- Differenzdruckmessumformer DPT-10
- Je nach Ausführung Entlüftungsventile und/oder Verschluss-schrauben (Details siehe Kapitel "Maße")
- Optionales Zubehör
- Dokumentation
 - Dieser Betriebsanleitung
 - Prüfzertifikat für Druckmessumformer
 - Betriebsanleitung "Anzeige- und Bedienmodul" (optional)
 - Ex-spezifischen "Sicherheitshinweisen" (bei Ex-Ausführungen)
 - Ggf. weiteren Bescheinigungen

Komponenten

Die folgende Abbildung zeigt die Komponenten des DPT-10:

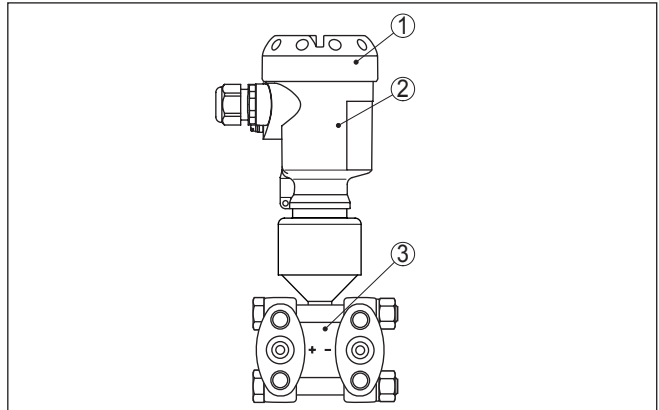


Abb. 1: DPT-10 in Basisausführung

- 1 Gehäusedeckel, optional mit darunter liegendem Anzeige- und Bedienmodul
- 2 Gehäuse mit Elektronik
- 3 Prozessbaugruppe mit Messzelle

Die Komponenten stehen in unterschiedlichen Ausführungen zur Verfügung.

Das Typschild enthält die wichtigsten Daten zur Identifikation und zum Einsatz des Gerätes:

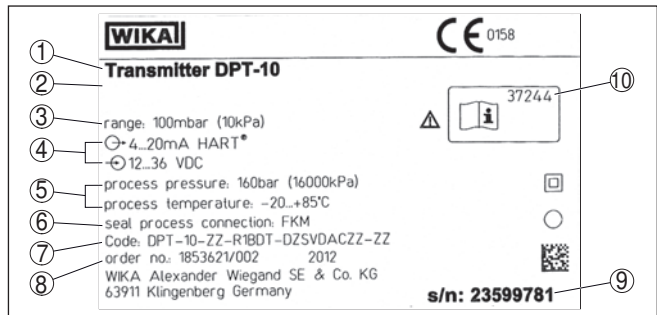


Abb. 2: Aufbau des Typschildes (Beispiel)

- 1 Gerätetyp
- 2 Raum für Zulassungen
- 3 Messbereich
- 4 Signalausgang/Betriebsspannung
- 5 Prozessdruck - Prozesstemperatur
- 6 Dichtungswerkstoff
- 7 Produktcode
- 8 Auftragsnummer
- 9 Seriennummer des Gerätes
- 10 ID-Nummern Gerätedokumentation

3.2 Arbeitsweise

Anwendungsbereich

Der DPT-10 ist ein Differenzdruckmessumformer zur Messung von Durchfluss, Füllstand, Differenzdruck, Dichte und Trennschicht. Messmedien sind Gase, Dämpfe und Flüssigkeiten.

Durchflussmessung

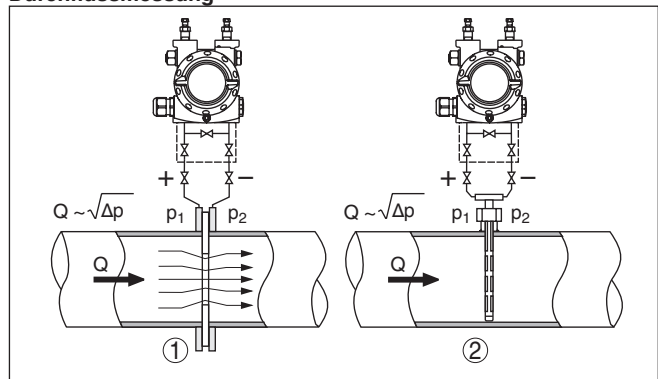


Abb. 3: Durchflussmessung mit DPT-10 und Wirkdruckgeber, Q = Durchfluss, Δp = Differenzdruck, $\Delta p = p_1 - p_2$

- 1 Blende
- 2 Staudrucksonde

Füllstandmessung

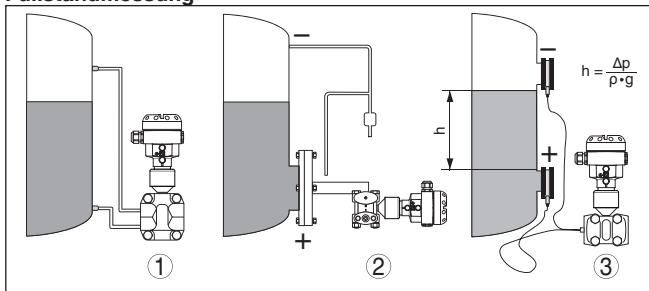


Abb. 4: Füllstandmessung mit DPT-10. Δp = Differenzdruck, ρ = Dichte des Mediums, g = Erdbeschleunigung

- 1 Basisausführung mit Wirkdruckleitungen
- 2 Ausführung mit Flanschdruckmittlern
- 3 Ausführung mit Kapillaren und Zellendruckmittlern

Differenzdruckmessung

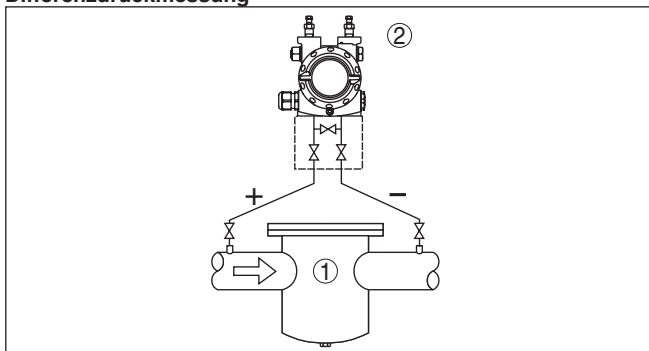


Abb. 5: Differenzdruckmessung mit DPT-10

- 1 Filter
- 2 DPT-10

Dichtemessung

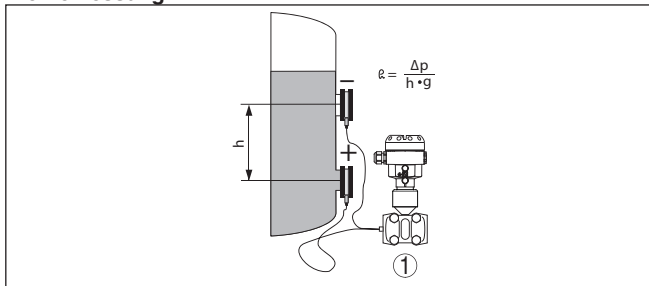


Abb. 6: Dichtemessung mit DPT-10, h = definierter Montageabstand, Δp = Differenzdruck, ρ = Dichte des Mediums, g = Erdbeschleunigung

- 1 DPT-10

Trennschichtmessung

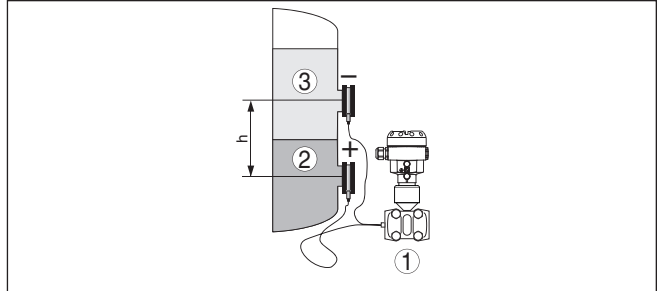


Abb. 7: Trennschichtmessung mit DPT-10

- 1 DPT-10
- 2 Flüssigkeit mit größerer Dichte
- 3 Flüssigkeit mit kleinerer Dichte

Funktionsprinzip

Als Sensorelement kommt eine metallische Messzelle zum Einsatz. Die Prozessdrücke werden über die Trennmembranen und Füllöle auf ein piezoresistives Messelement (Widerstandsmessbrücke in Halbleitertechnologie) übertragen.

Die Differenz der anliegenden Drücke ändert die Brückenspannung. Diese wird gemessen, weiterverarbeitet und in ein entsprechendes Ausgangssignal umgewandelt.

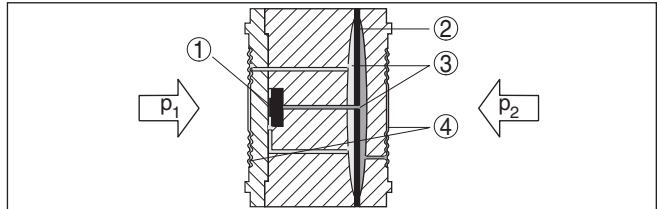


Abb. 8: Aufbau Metallmesszelle

- 1 Messelement
 - 2 Überlastmembran/Mittenmembran
 - 3 Füllöl
 - 4 Trennmembranen
- p_1, p_2 Prozessdrücke

Für den Anschluss an den Prozess ist deshalb die Kennzeichnung "+" und "-" auf der Prozessbaugruppe in Kapitel "Montage- und Anschlusshinweise" zu beachten. Der an "+" wirksame Druck geht positiv, der an "-" wirksame Druck negativ in die Berechnung der Druckdifferenz ein.

Spannungsversorgung

4 ... 20 mA-Zweileiterelektronik für Spannungsversorgung und Messwertübertragung auf derselben Leitung.

Der Spannungsversorgungsbereich kann sich je nach Geräteausführung unterscheiden. Den genauen Bereich entnehmen Sie bitte dem Kapitel "Technische Daten".

Die Hintergrundbeleuchtung des Anzeige- und Bedienmoduls wird durch den Sensor gespeist. Voraussetzung ist hierbei eine bestimmte Höhe der Betriebsspannung. Die genauen Spannungsangaben finden Sie in Kapitel "*Technische Daten*".

3.3 Bedienung

Das Gerät bietet folgende Bedienmöglichkeiten:

- Mit dem Anzeige- und Bedienmodul

3.4 Verpackung, Transport und Lagerung

Verpackung

Ihr Gerät wurde auf dem Weg zum Einsatzort durch eine Verpackung geschützt. Dabei sind die üblichen Transportbeanspruchungen durch eine Prüfung in Anlehnung an ISO 4180 abgesichert.

Bei Standardgeräten besteht die Verpackung aus Karton, ist umweltverträglich und wieder verwertbar. Bei Sonderausführungen wird zusätzlich PE-Schaum oder PE-Folie verwendet. Entsorgen Sie das anfallende Verpackungsmaterial über spezialisierte Recyclingbetriebe.



Vorsicht:

Geräte für Sauerstoffanwendungen sind in PE-Folie eingeschweißt und mit einem Aufkleber "Oxygen! Use no Oil" versehen. Diese Folie darf erst unmittelbar vor der Montage des Gerätes entfernt werden! Siehe Hinweis unter "*Montieren*".

Transport

Der Transport muss unter Berücksichtigung der Hinweise auf der Transportverpackung erfolgen. Nichtbeachtung kann Schäden am Gerät zur Folge haben.

Transportinspektion

Die Lieferung ist bei Erhalt unverzüglich auf Vollständigkeit und eventuelle Transportschäden zu untersuchen. Festgestellte Transportschäden oder verdeckte Mängel sind entsprechend zu behandeln.

Lagerung

Die Packstücke sind bis zur Montage verschlossen und unter Beachtung der außen angebrachten Aufstell- und Lagermarkierungen aufzubewahren.

Packstücke, sofern nicht anders angegeben, nur unter folgenden Bedingungen lagern:

- Nicht im Freien aufbewahren
- Trocken und staubfrei lagern
- Keinen aggressiven Medien aussetzen
- Vor Sonneneinstrahlung schützen
- Mechanische Erschütterungen vermeiden

Lager- und Transporttemperatur

- Lager- und Transporttemperatur siehe Kapitel "*Anhang - Technische Daten - Umgebungsbedingungen*"
- Relative Luftfeuchte 20 ... 85 %

Heben und Tragen

Bei Gerätegewichten über 18 kg (39.68 lbs) sind zum Heben und Tragen dafür geeignete und zugelassene Vorrichtungen einzusetzen.

4 Montieren

4.1 Grundsätzliche Hinweise zum Einsatz des Gerätes

Eignung für die Prozessbedingungen

Stellen Sie sicher, dass sämtliche, im Prozess befindlichen Teile des Gerätes, insbesondere Sensorelement, Prozessdichtung und Prozessanschluss für die auftretenden Prozessbedingungen geeignet sind. Dazu zählen insbesondere Prozessdruck, Prozesstemperatur sowie die chemischen Eigenschaften der Medien.

Die Angaben bzw. Hinweise dazu finden Sie in den Kapiteln "*Technische Daten*", "*Maße, Ausführungen Prozessbaugruppe*" und auf dem Typschild.

Eignung für die Umgebungsbedingungen

Das Gerät ist für normale und erweiterte Umgebungsbedingungen nach DIN/EN/IEC/ANSI/ISA/UL/CSA 61010-1 geeignet.

Feuchtigkeit

Verwenden Sie die empfohlenen Kabel (siehe Kapitel "*An die Spannungsversorgung anschließen*") und ziehen Sie die Kabelverschraubung fest an.

Sie schützen Ihr Gerät zusätzlich gegen das Eindringen von Feuchtigkeit, indem Sie das Anschlusskabel vor der Kabelverschraubung nach unten führen. Regen- und Kondenswasser können so abtropfen. Dies gilt vor allem bei Montage im Freien, in Räumen, in denen mit Feuchtigkeit zu rechnen ist (z. B. durch Reinigungsprozesse) oder an gekühlten bzw. beheizten Behältern.

Stellen Sie zur Erhaltung der Geräteschutzart sicher, dass der Gehäusedeckel im Betrieb geschlossen und ggfs. gesichert ist.

Stellen Sie sicher, dass der in Kapitel "*Technische Daten*" angegebene Verschmutzungsgrad zu den vorhandenen Umgebungsbedingungen passt.

Belüftung

Die Belüftung für das Elektronikgehäuse wird über ein Filterelement im Bereich der Kabelverschraubungen realisiert.

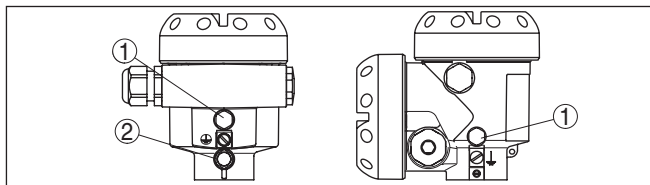


Abb. 9: Position des Filterelementes beim Ein- und Zweikammergehäuse

- 1 Filterelement für Belüftung Elektronikgehäuse
- 2 Blindstopfen



Information:

Im Betrieb ist darauf zu achten, dass das Filterelement immer frei von Ablagerungen ist. Zur Reinigung darf kein Hochdruckreiniger verwendet werden.

Wirkdruckgeber	<p>Wirkdruckgeber sind für bestimmte Rohrleitungs- und Betriebsdaten berechnet. Deshalb müssen die Rohrleitungsdaten vor dem Einbau an der Messstelle kontrolliert und die Messstellen-Nr. verglichen werden.</p> <p>Detaillierte Hinweise zur Montage eines Wirkdruckgebers können Sie der DIN EN ISO 5167 sowie den Geräteunterlagen des jeweiligen Herstellers entnehmen.</p>
Wirkdruckleitungen	<p>Bei Verlegung der Wirkdruckleitungen im Freien auf geeigneten Frostschutz achten, z. B. durch Einsatz von Rohrbegleitheizungen. Wirkdruckleitungen sollen mit einem monotonen Gefälle von mindestens 10 % verlaufen. Wirkdruckleitungen für Gase müssen trocken bleiben, es darf sich kein Kondensat sammeln. Wirkdruckleitungen für Flüssigkeiten müssen vollständig gefüllt und entlüftet sein.</p> <p>Generelle Empfehlungen für die Verlegung von Wirkdruckleitungen können Sie den entsprechenden nationalen oder internationalen Standards entnehmen.</p>
Vibrationen	<p>Bei starken Vibrationen an der Einsatzstelle sollte die Geräteausführung mit externer Elektronik verwendet werden.</p>
Temperaturgrenzen	<p>Höhere Prozesstemperaturen bedeuten oft auch höhere Umgebungstemperaturen für Elektronik und Anschlusskabel. Stellen Sie sicher, dass die in Kapitel "<i>Technische Daten</i>" angegebenen Temperaturbergrenzen für die Umgebung von Elektronikgehäuse und Anschlusskabel nicht überschritten werden.</p>

4.2 Hinweise zu Sauerstoffanwendungen

Sauerstoffanwendungen	<p>Sauerstoff und andere Gase können explosiv auf Öle, Fette und Kunststoffe reagieren, so dass unter anderem folgende Vorkehrungen getroffen werden müssen:</p> <ul style="list-style-type: none"> ● Alle Komponenten der Anlage wie z. B. Messgeräte müssen gemäß den Anforderungen der BAM (DIN 19247) gereinigt sein ● Je nach Dichtungswerkstoff dürfen bei Sauerstoffanwendungen bestimmte maximale Temperaturen und Drücke nicht überschritten werden, siehe Kapitel "<i>Technische Daten</i>"
------------------------------	---



Gefahr:

Geräte für Sauerstoffanwendungen dürfen erst unmittelbar vor der Montage aus der PE-Folie ausgepackt werden. Nach Entfernen des Schutzes für den Prozessanschluss ist die Kennzeichnung "O₂" auf dem Prozessanschluss sichtbar. Jeder Eintrag von Öl, Fett und Schmutz ist zu vermeiden. Explosionsgefahr!

4.3 Montage- und Anschlusshinweise

Anschluss Plus-/Minus-seite	<p>Beim Anschluss des DPT-10 an die Messstelle ist die Plus-/Minusseite der Prozessbaugruppe zu beachten. Die Plusseite erkennen Sie an einem "+", die Minusseite an einem "-" auf der Prozessbaugruppe neben den Ovalflanschen.</p>
------------------------------------	--

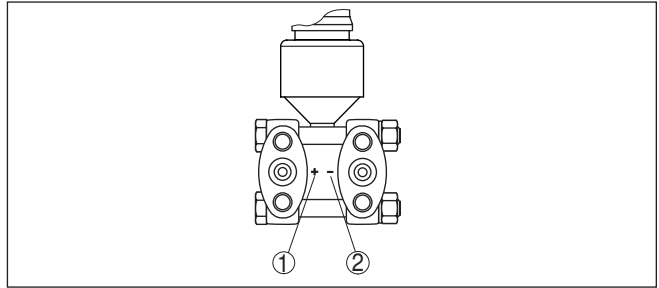


Abb. 10: Kennzeichnung für Plus-/Minusseite an der Prozessbaugruppe

- 1 Plusseite
- 2 Minusseite

Montageanordnung

Die folgende Abbildung zeigt die Elemente für eine Rohrmontage und eine beispielhafte Montageanordnung mit Ventilblock.

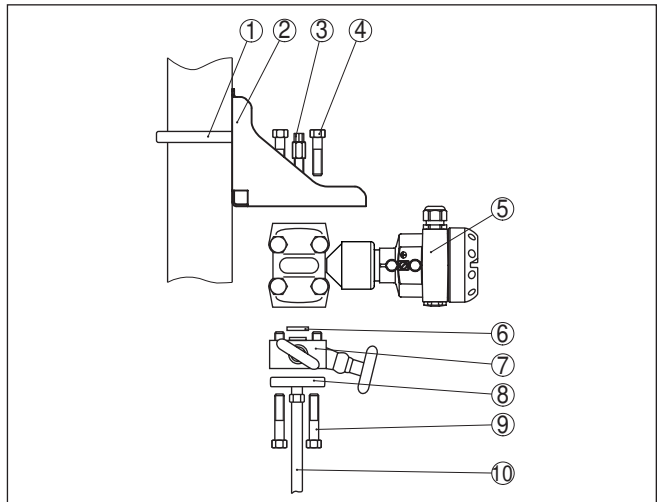


Abb. 11: Montageanordnung bei Rohrmontage

- 1 Bügel für Rohrmontage
- 2 Montagewinkel
- 3 Entlüftungsventil
- 4 Befestigungsschrauben
- 5 DPT-10
- 6 PFTE-Dichtung
- 7 Ventilblock
- 8 Ovalflanschadapter
- 9 Befestigungsschrauben
- 10 Wirkdruckleitung

Ventilblöcke

Ventilblöcke ermöglichen die einfache Installation und Inbetriebnahme des Differenzdruckmessumformers. Sie trennen den Differenzdruckmessumformer von der Prozessseite und ermöglichen zudem eine

Überprüfung der Messstelle. Sie stehen als 3-fach- und 5-fach-Ausführung zur Verfügung. Das integrierte Ausgleichsventil ermöglicht einen Druckausgleich zwischen Plus- und Minusseite bei der Inbetriebnahme. Durch den Ventilblock ist es möglich, den DPT-10 zu demontieren, ohne den Prozess zu unterbrechen. Das bedeutet höhere Anlagenverfügbarkeit und noch einfachere Inbetriebnahme oder Wartung.

Der 3-fach-Ventilblock mit beidseitiger Anflanschung ermöglicht eine mechanisch tragfähige Verbindung zwischen dem DPT-10 und z. B. den Entnahmestellen oder der Flanschplatte einer Staudrucksonde. Beim 5-fach-Ventilblock ermöglichen zwei weitere Ventile das Ausbläsen der Prozessleitungen bzw. das Prüfen des DPT-10 im eingebauten Zustand.

3-fach-Ventilblock

Die folgende Abbildung zeigt den Anschluss des 3-fach-Ventilblockes.

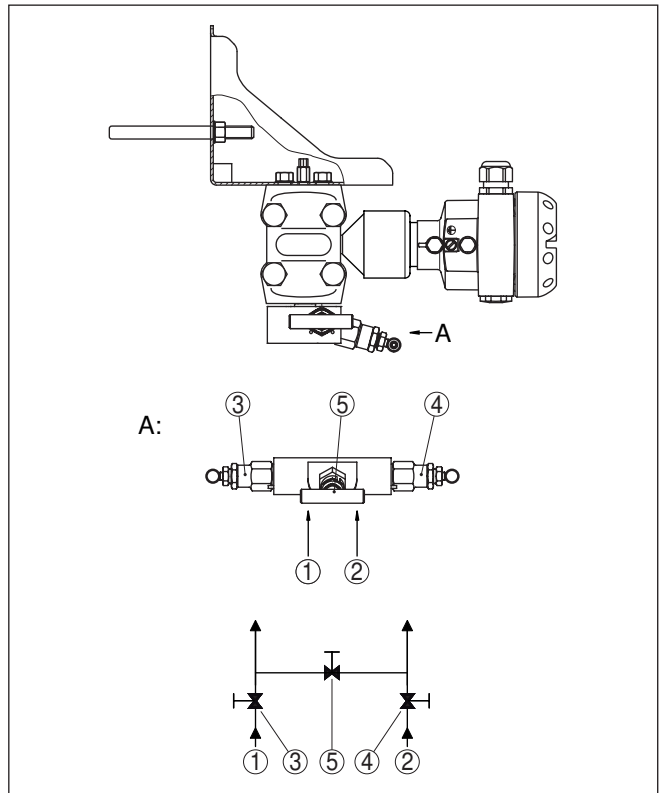


Abb. 12: Anschluss eines 3-fach-Ventilblockes

- 1 Prozessanschluss
- 2 Prozessanschluss
- 3 Einlassventil
- 4 Einlassventil
- 5 Ausgleichsventil

3-fach-Ventilblock, beidseitig anflanschbar

Die folgende Abbildung zeigt den Anschluss des 3-fach-Ventilblockes, beidseitig anflanschbar.

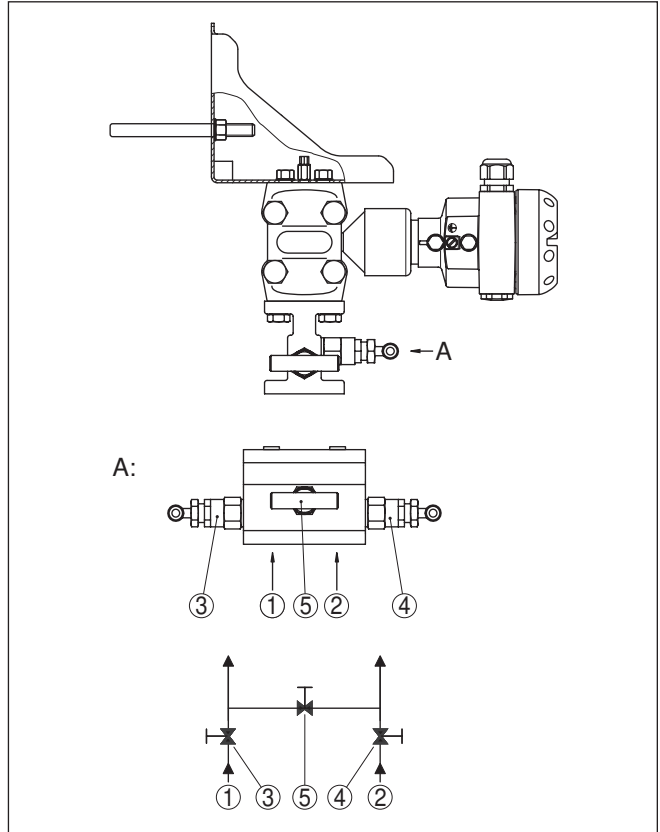


Abb. 13: Anschluss eines 3-fach-Ventilblockes beidseitig anflanschbar

- 1 Prozessanschluss
- 2 Prozessanschluss
- 3 Einlassventil
- 4 Einlassventil
- 5 Ausgleichventil

5-fach-Ventilblock

Die folgende Abbildung zeigt den Anschluss des 5-fach-Ventilblockes.

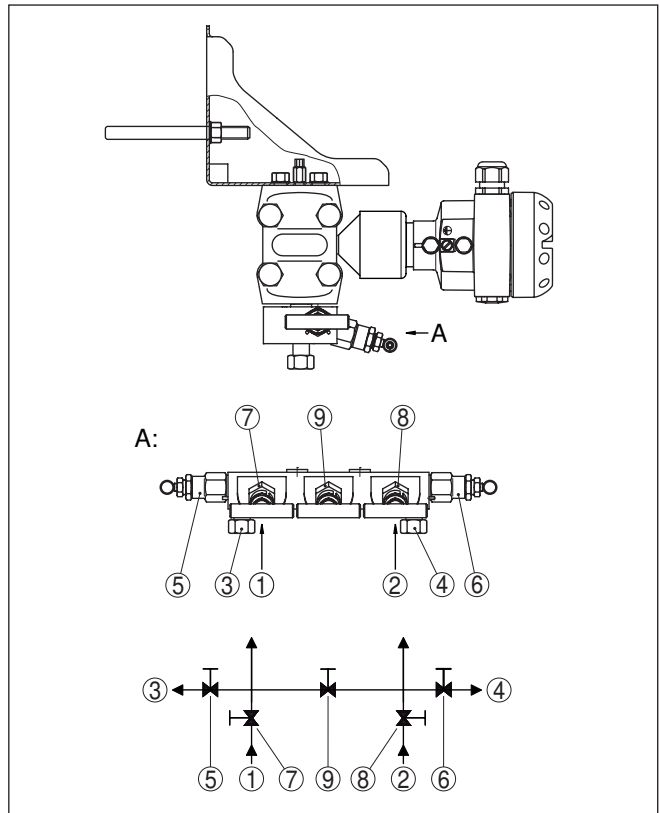


Abb. 14: Anschluss eines 5-fach-Ventilblockes

- 1 Prozessanschluss
- 2 Prozessanschluss
- 3 Prüfen/Entlüften
- 4 Prüfen/Entlüften
- 5 Ventil für Prüfen/Entlüften
- 6 Ventil für Prüfen/Entlüften
- 7 Einlassventil
- 8 Einlassventil
- 9 Ausgleichventil

4.4 Messanordnungen - Durchfluss

In Gasen

→ DPT-10 oberhalb der Messstelle montieren, damit das Kondensat in die Prozessleitung abfließen kann.

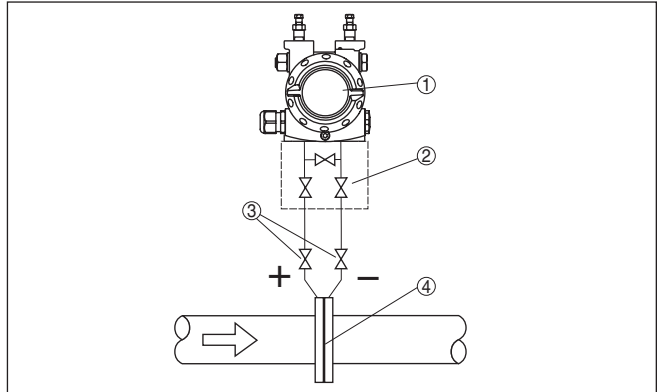


Abb. 15: Messanordnung bei Durchflussmessung in Gasen, Anschluss über 3-fach-Ventilblock

- 1 DPT-10
- 2 3-fach-Ventilblock
- 3 Absperrventile
- 4 Blende oder Staudrucksonde

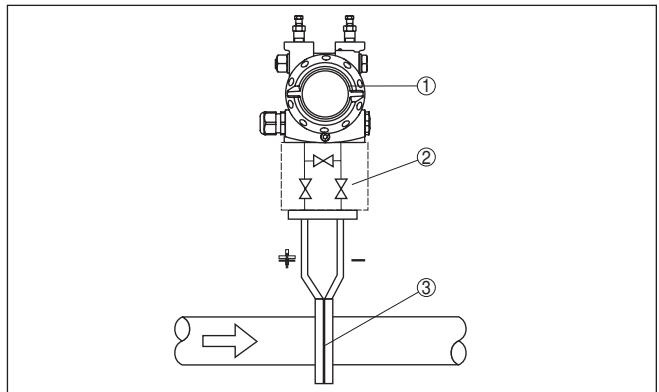


Abb. 16: Messanordnung bei Durchflussmessung in Gasen, Anschluss über 3-fach-Ventilblock, beidseitig anflanschar

- 1 DPT-10
- 2 3-fach-Ventilblock, beidseitig anflanschar
- 3 Blende oder Staudrucksonde

In Dämpfen

- DPT-10 unterhalb der Messstelle montieren
- Kondensatgefäße auf gleicher Höhe der Entnahmestutzen und mit der gleichen Distanz zum DPT-10 montieren
- Vor der Inbetriebnahme Wirkdruckleitungen auf Höhe der Kondensatgefäße befüllen

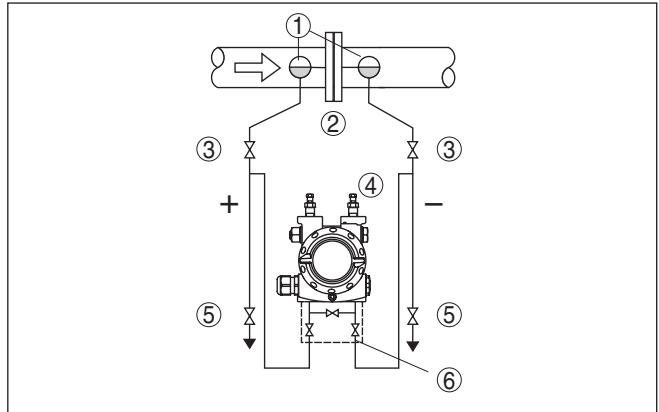


Abb. 17: Messanordnung bei Durchflussmessung in Dämpfen

- 1 KondensatgefäÙe
- 2 Blende oder Staudrucksonde
- 3 Absperrventile
- 4 DPT-10
- 5 Ablass- bzw. Ausblasventile
- 6 3-fach-Ventilblock

Beim Einsatz eines 5-fach-Ventilblockes sind die Ablass- bzw. Ausblasventile bereits integriert.

In Flüssigkeiten

- DPT-10 unterhalb der Messstelle montieren, damit die Wirkdruckleitungen immer mit Flüssigkeit gefüllt sind und Gasblasen zurück zur Prozessleitung steigen können
- Bei Messungen in Medien mit Feststoffanteilen, wie z. B. schmutzigen Flüssigkeiten, ist die Montage von Abscheidern und Ablassventilen sinnvoll, um Ablagerungen abfangen und entfernen zu können
- Vor der Inbetriebnahme Wirkdruckleitungen auf Höhe der KondensatgefäÙe befüllen

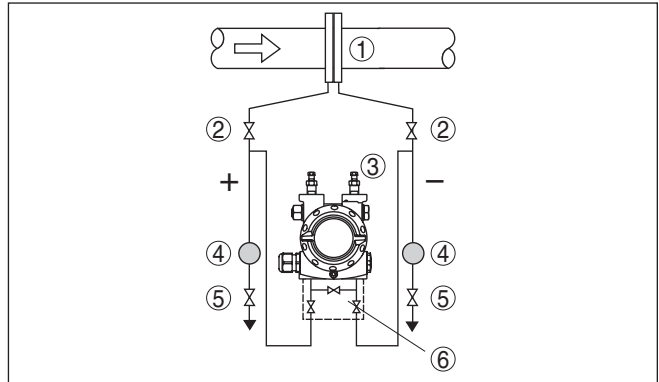


Abb. 18: Messanordnung bei Durchflussmessung in Flüssigkeiten

- 1 Blende oder Staudrucksonde
- 2 Absperrventile
- 3 DPT-10
- 4 Abscheider
- 5 Ablassventile
- 6 3-fach-Ventilblock

4.5 Messanordnung Füllstand

Im offenen Behälter mit Wirkdruckleitung

- DPT-10 unterhalb des unteren Messanschlusses montieren, damit die Wirkdruckleitungen immer mit Flüssigkeit gefüllt sind
- Minusseite ist offen zum atmosphärischen Druck
- Bei Messung in Flüssigkeiten mit Feststoffanteilen ist die Montage von Abscheidern und Ablassventilen sinnvoll, um Ablagerungen abfangen und entfernen zu können.

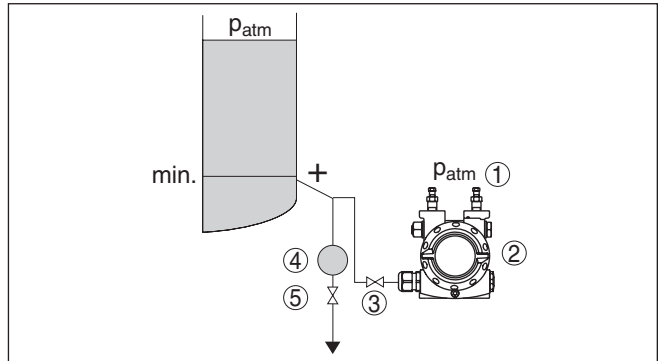


Abb. 19: Messanordnung bei Füllstandmessung im offenen Behälter

- 1 DPT-10
- 2 Minusseite ist offen zum atmosphärischen Druck
- 3 Absperrventil
- 4 Abscheider
- 5 Ablassventil

Im offenen Behälter mit einseitigem Druckmittler

- . DPT-10 direkt am Behälter montieren
- . Minusseite ist offen zum atmosphärischen Druck

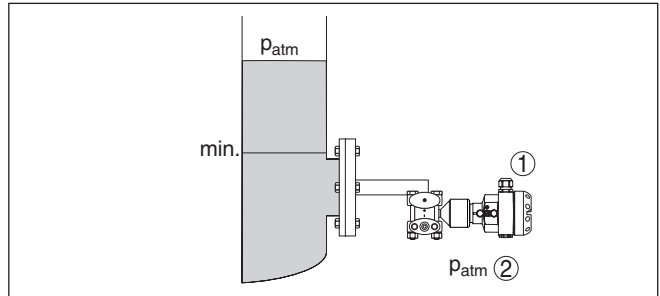


Abb. 20: Messanordnung bei Füllstandmessung im offenen Behälter

- 1 DPT-10
- 2 Minusseite ist offen zum atmosphärischen Druck

Im geschlossenen Behälter mit Wirkdruckleitungen

- . DPT-10 unterhalb des unteren Messanschlusses montieren, damit die Wirkdruckleitungen immer mit Flüssigkeit gefüllt sind
- . Minusseite immer oberhalb des maximalen Füllstandes anschließen
- . Bei Messungen in Medien mit Feststoffanteilen, wie z. B. schmutzigen Flüssigkeiten, ist die Montage von Abscheidern und Ablassventilen sinnvoll, um Ablagerungen abfangen und entfernen zu können

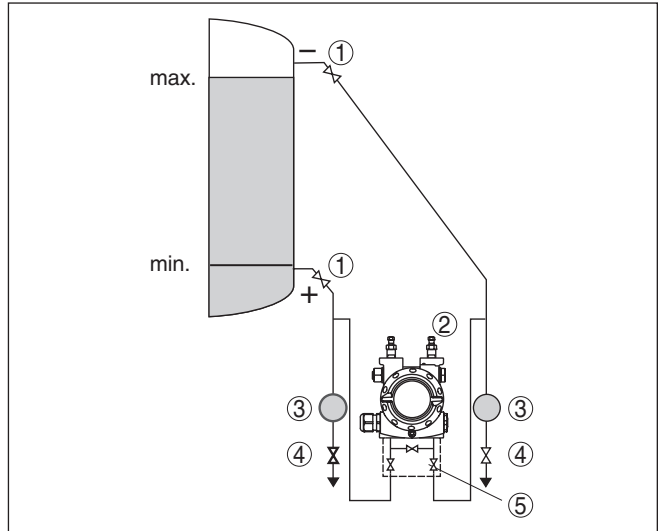


Abb. 21: Messanordnung bei Füllstandmessung im geschlossenen Behälter

- 1 Absperrventile
- 2 DPT-10
- 3 Abscheider
- 4 Ablasventile
- 5 3-fach-Ventilblock

Im geschlossenen Behälter mit einseitigem Druckmittler

- DPT-10 direkt am Behälter montieren
- Minuseite immer oberhalb des maximalen Füllstandes anschließen
- Bei Messungen in Medien mit Feststoffanteilen, wie z. B. schmutzigen Flüssigkeiten, ist die Montage von Abscheidern und Ablassventilen sinnvoll, um Ablagerungen abfangen und entfernen zu können

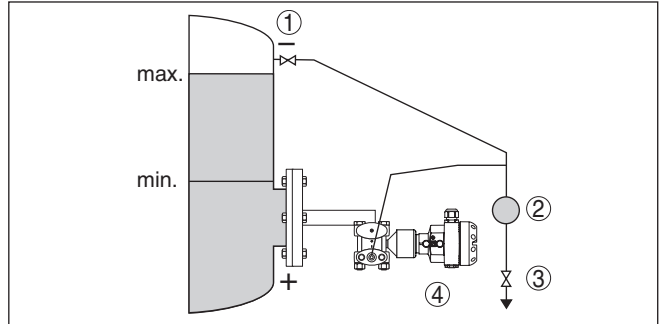


Abb. 22: Messanordnung bei Füllstandmessung im geschlossenen Behälter

- 1 Absperrventil
- 2 Abscheider
- 3 Ablassventil
- 4 DPT-10

Im geschlossenen Behälter mit beidseitigem Druckmittler

- DPT-10 unterhalb des unteren Druckmittlers montieren
- Für beide Kapillaren sollte die Umgebungstemperatur gleich sein



Information:

Die Füllstandmessung ist nur zwischen der Oberkante des unteren und der Unterkante des oberen Druckmittlers gewährleistet.

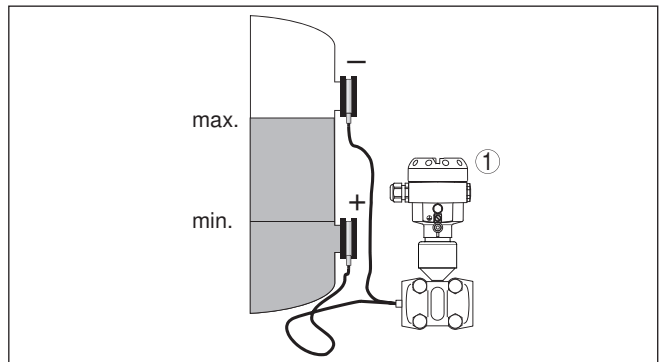


Abb. 23: Messanordnung bei Füllstandmessung im geschlossenen Behälter

- 1 DPT-10

Im geschlossenen Behälter mit Dampfüberlagerung mit Wirkdruckleitung

- DPT-10 unterhalb des unteren Messanschlusses montieren, damit die Wirkdruckleitungen immer mit Flüssigkeit gefüllt sind
- Minusseite immer oberhalb des maximalen Füllstandes anschließen
- Das Kondensatgefäß gewährleistet einen konstant bleibenden Druck auf der Minusseite
- Bei Messungen in Medien mit Feststoffanteilen, wie z. B. schmutzigen Flüssigkeiten, ist die Montage von Abscheidern und Ablassventilen sinnvoll, um Ablagerungen abfangen und entfernen zu können

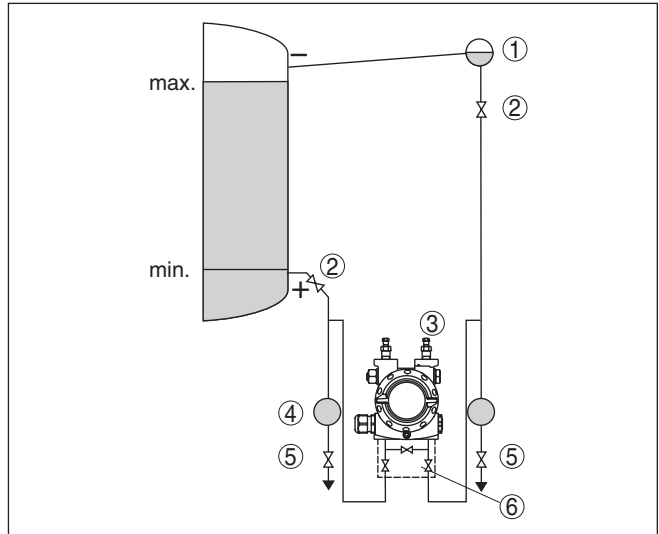


Abb. 24: Messanordnung bei Füllstandmessung im geschlossenen Behälter mit Dampfüberlagerung

- 1 Kondensatgefäß
- 2 Absperrventile
- 3 DPT-10
- 4 Abscheider
- 5 Absperrventile
- 6 3-fach-Ventilblock

Im geschlossenen Behälter mit Dampfüberlagerung mit einseitigem Druckmittler

- DPT-10 direkt am Behälter montieren
- Minusseite immer oberhalb des maximalen Füllstandes anschließen
- Das Kondensatgefäß gewährleistet einen konstant bleibenden Druck auf der Minusseite
- Bei Messungen in Medien mit Feststoffanteilen, wie z. B. schmutzigen Flüssigkeiten, ist die Montage von Abscheidern und Ablassventilen sinnvoll, um Ablagerungen abfangen und entfernen zu können

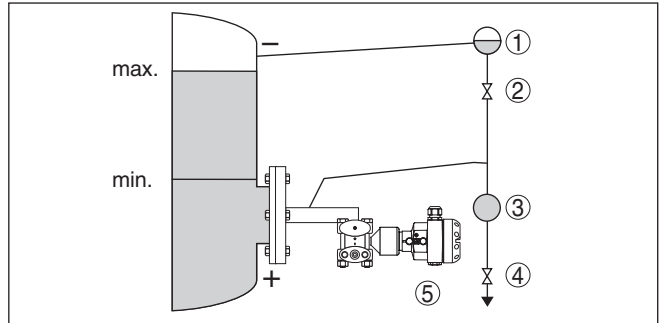


Abb. 25: Messanordnung bei Füllstandmessung im geschlossenen Behälter mit Dampfüberlagerung

- 1 Kondensatgefäß
- 2 Absperrventil
- 3 Abscheider
- 4 Ablassventil
- 5 DPT-10

4.6 Messanordnung Dichte- und Trennschicht

Dichtemessung

In einem Behälter mit veränderlichem Füllstand und homogener Dichteverteilung lässt sich eine Dichtemessung mit einem Differenzdruckmessumformer realisieren. Der Anschluss an den Behälter erfolgt über Druckmittler an zwei Messpunkten. Um eine hohe Messgenauigkeit zu erreichen, müssen diese möglichst weit auseinander liegen. Die Dichtemessung ist nur bei einem Füllstand oberhalb des oberen Messpunktes gewährleistet. Sinkt der Füllstand unter den oberen Messpunkt, setzt die Dichtemessung aus.

Diese Dichtemessung funktioniert sowohl bei offenen, als auch bei geschlossenen Behältern. Dabei ist zu beachten, dass kleine Änderungen in der Dichte auch nur kleine Änderungen am gemessenen Differenzdruck bewirken. Der Messbereich ist passend zu wählen.

Die Dichtemessung erfolgt in der Betriebsart Füllstandmessung.

- DPT-10 unterhalb des unteren Druckmittlers montieren
- Für beide Kapillaren sollte die Umgebungstemperatur gleich sein

Beispiel für eine Dichtemessung:

Abstand zwischen den beiden Messpunkten: 0,3 m

Min. Dichte: 1000 kg/m³

Max. Dichte: 1200 kg/m³

Gemessener Differenzdruck: $\Delta p = \rho \cdot g \cdot h$

Der Min.-Abgleich wird für den Differenzdruck durchgeführt, der bei Dichte 1,0 gemessen wird:

$$\Delta p = \rho \cdot g \cdot h$$

$$= 1000 \text{ kg/m}^3 \cdot 9,81 \text{ m/s}^2 \cdot 0,3 \text{ m}$$

$$= 2943 \text{ Pa} = 29,43 \text{ mbar}$$

Der Max.-Abgleich wird für den Differenzdruck durchgeführt, der bei Dichte 1,2 gemessen wird:

$$\begin{aligned}\Delta p &= \rho \cdot g \cdot h \\ &= 1200 \text{ kg/m}^3 \cdot 9,81 \text{ m/s}^2 \cdot 0,3 \text{ m} \\ &= 3531 \text{ Pa} = 35,31 \text{ mbar}\end{aligned}$$

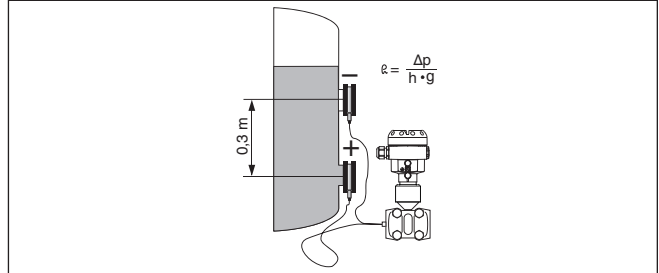


Abb. 26: Messanordnung bei Dichtemessung

Trennschichtmessung

In einem Behälter mit veränderlichem Füllstand lässt sich eine Trennschichtmessung mit einem Differenzdruckmessumformer realisieren. Der Anschluss an den Behälter erfolgt über Druckmittler an zwei Messpunkten. Eine Trennschichtmessung ist nur möglich, wenn die Dichten der beiden Medien gleich bleiben und die Trennschicht immer zwischen den beiden Messpunkten liegt. Der Gesamtfüllstand muss oberhalb des oberen Messpunktes liegen.

Diese Dichtemessung funktioniert sowohl bei offenen, als auch bei geschlossenen Behältern.

Beispiel für eine Trennschichtmessung:

Abstand zwischen den beiden Messpunkten: 0,3 m

Min. Dichte: 800 kg/m³

Max. Dichte: 1000 kg/m³

Der Min.-Abgleich wird für den Differenzdruck durchgeführt, der bei Dichte 0,8 auftritt:

$$\begin{aligned}\Delta p &= \rho \cdot g \cdot h \\ &= 800 \text{ kg/m}^3 \cdot 9,81 \text{ m/s}^2 \cdot 0,3 \text{ m} \\ &= 2354 \text{ Pa} = 23,54 \text{ mbar}\end{aligned}$$

Der Max.-Abgleich wird für den Differenzdruck durchgeführt, der bei Dichte 1,0 auftritt:

$$\begin{aligned}\Delta p &= \rho \cdot g \cdot h \\ &= 1000 \text{ kg/m}^3 \cdot 9,81 \text{ m/s}^2 \cdot 0,3 \text{ m} \\ &= 2943 \text{ Pa} = 29,43 \text{ mbar}\end{aligned}$$

- . DPT-10 unterhalb des unteren Druckmittlers montieren
- . Für beide Kapillaren sollte die Umgebungstemperatur gleich sein

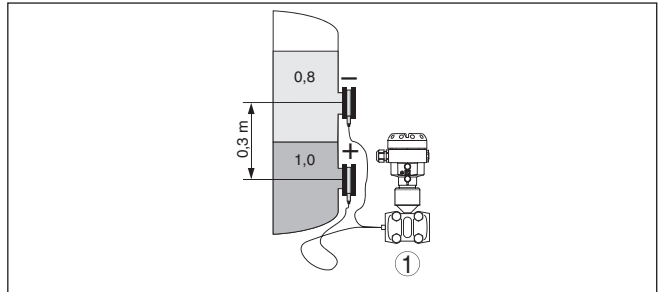


Abb. 27: Messanordnung bei Trennschichtmessung

4.7 Messanordnung Differenzdruck

In Gasen und Dämpfen

→ DPT-10 oberhalb der Messstelle montieren, damit das Kondensat in die Prozessleitung abfließen kann.

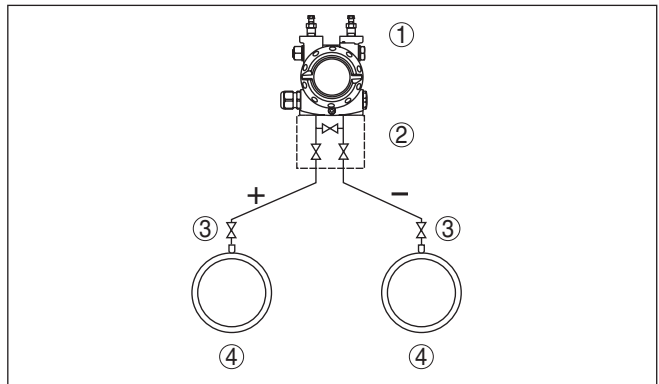


Abb. 28: Messanordnung bei Differenzdruckmessung zwischen zwei Rohrleitungen in Gasen und Dämpfen

- 1 DPT-10
- 2 3-fach-Ventilblock
- 3 Absperrventile
- 4 Rohrleitungen

In Dampf- und Kondensatanlagen

→ DPT-10 unterhalb der Messstelle montieren, damit sich in den Wirkdruckleitungen Kondensatvorlagen bilden können.

Die Entlüftung erfolgt über die Entlüftungsventile am Gerät, der 5-fach-Ventilblock ermöglicht ein Ausblasen der Leitungen.

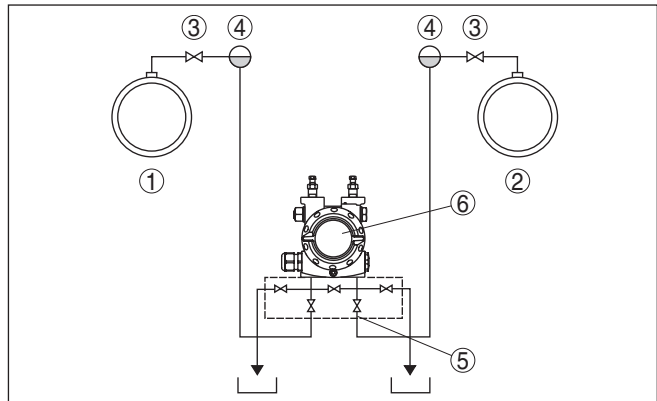


Abb. 29: Messanordnung bei Differenzdruckmessung zwischen einer Dampf- und einer Kondensatleitung

- 1 Dampfleitung
- 2 Kondensatleitung
- 3 Absperrventile
- 4 Kondensatgefäße
- 5 5-fach-Ventilblock
- 6 DPT-10

In Flüssigkeiten

- DPT-10 unterhalb der Messstelle montieren, damit die Wirkdruckleitungen immer mit Flüssigkeit gefüllt sind und Gasblasen zurück zur Prozessleitung steigen können
- Bei Messungen in Medien mit Feststoffanteilen, wie z. B. schmutzigen Flüssigkeiten, ist die Montage von Abscheidern und Ablassventilen sinnvoll, um Ablagerungen abfangen und entfernen zu können

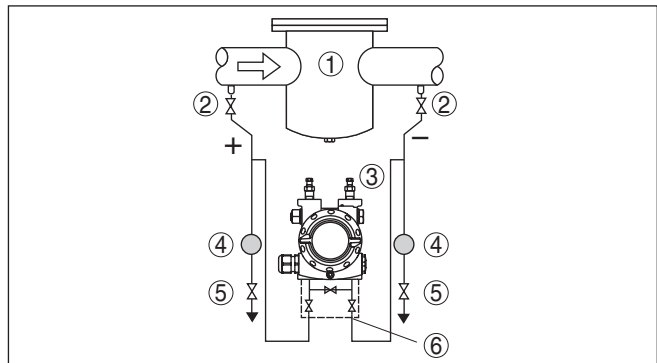


Abb. 30: Messanordnung bei Durchflussmessung in Flüssigkeiten

- 1 z. B. Filter
- 2 Absperrventile
- 3 DPT-10
- 4 Abscheider
- 5 Ablassventile
- 6 3-fach-Ventilblock

Beim Einsatz von Druckmittlersystemen in allen Medien

- Druckmittler mit Kapillaren oben oder seitlich auf Rohrleitung montieren
- Bei Vakuumanwendungen: DPT-10 unterhalb der Messstelle montieren
- Für beide Kapillaren sollte die Umgebungstemperatur gleich sein

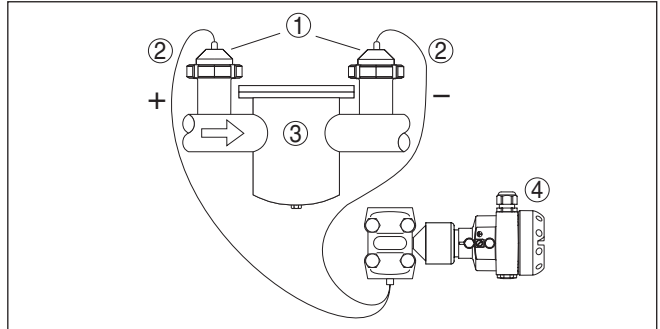


Abb. 31: Messanordnung bei Differenzdruckmessung in Gasen, Dämpfen und Flüssigkeiten

- 1 Druckmittler mit Rohrverschraubung
- 2 Kapillare
- 3 z. B. Filter
- 4 DPT-10

4.8 Montage externes Gehäuse

1. Bohrungen gemäß folgendem Bohrbild anzeichnen
2. Wandmontageplatte je nach Montageuntergrund mit 4 Schrauben befestigen

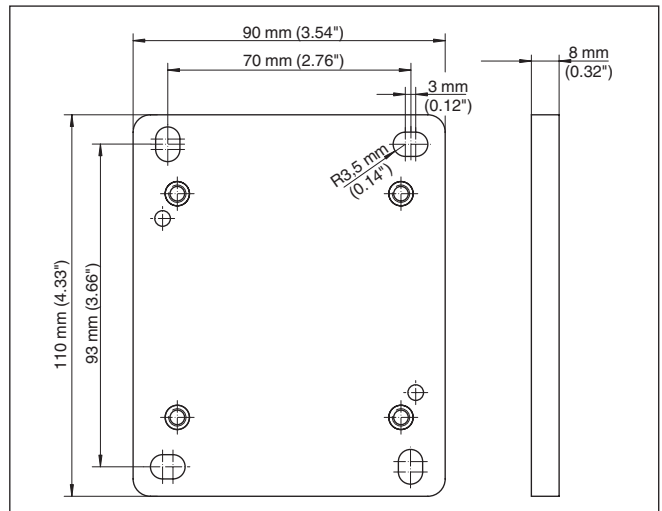


Abb. 32: Bohrbild - Wandmontageplatte

Montieren Sie die Wandmontageplatte so, dass die Kabelverschraubung des Sockelgehäuses nach unten weist. Das Sockelgehäuse kann um 180° auf der Wandmontageplatte versetzt werden.

4.9 Einbaukontrolle

Nach Einbau des Gerätes folgende Kontrollen durchführen:

- Sind alle Schrauben fest angezogen?
- Verschlusschrauben und Entlüftungsventile geschlossen

5 An die Spannungsversorgung anschließen

5.1 Anschluss vorbereiten

Sicherheitshinweise beachten

Beachten Sie grundsätzlich folgende Sicherheitshinweise:

- Nur in spannungslosem Zustand anschließen
- Falls Überspannungen zu erwarten sind, Überspannungsschutzgeräte installieren

Sicherheitshinweise für Ex-Anwendungen beachten



In explosionsgefährdeten Bereichen müssen die entsprechenden Vorschriften, Konformitäts- und Baumusterprüfbescheinigungen der Sensoren und der Versorgungsgeräte beachtet werden.

Spannungsversorgung auswählen

Die Spannungsversorgung und das Stromsignal erfolgen über dasselbe zweiadrige Anschlusskabel. Der Spannungsversorgungsbereich kann sich je nach Geräteausführung unterscheiden. Den genauen Bereich entnehmen Sie bitte den "*Technischen Daten*" im "*Anhang*".

Sorgen Sie für eine sichere Trennung des Versorgungskreises von den Netzstromkreisen nach DIN EN 61140 VDE 0140-1.

Berücksichtigen Sie folgende zusätzliche Einflüsse auf die Betriebsspannung:

- Ausgangsspannung des Speisegerätes kann unter Nennlast geringer werden (bei einem Sensorstrom von 20,5 mA oder 22 mA bei Störmeldung)
- Einfluss weiterer Geräte im Stromkreis (siehe Bürdenwerte in Kapitel "*Technische Daten*")

Anschlusskabel auswählen

Das Gerät wird mit handelsüblichem zweiadrigem Kabel ohne Schirm angeschlossen. Falls elektromagnetische Einstreuungen zu erwarten sind, die über den Prüfwerten der EN 61326 für industrielle Bereiche liegen, sollte abgeschirmtes Kabel verwendet werden.

Verwenden Sie Kabel mit rundem Querschnitt. Ein Kabelaußendurchmesser von 5 ... 9 mm (0.2 ... 0.35 in) stellt die Dichtwirkung der Kabelverschraubung sicher. Wenn Sie Kabel mit anderem Durchmesser oder Querschnitt einsetzen, wechseln Sie die Dichtung oder verwenden Sie eine geeignete Kabelverschraubung.

Kabelschirmung und Erdung

Wenn geschirmtes Kabel erforderlich ist, legen Sie den Kabelschirm beidseitig auf Erdpotenzial. Im Sensor muss der Schirm direkt an die innere Erdungsklemme angeschlossen werden. Die äußere Erdungsklemme am Gehäuse muss niederimpedant mit dem Potenzialausgleich verbunden sein.

Falls Potenzialausgleichsströme zu erwarten sind, muss die Verbindung auf der Auswerteseite über einen Keramikkondensator (z. B. 1 nF, 1500 V) hergestellt werden. Die niederfrequenten Potenzialausgleichsströme werden nun unterbunden, die Schutzwirkung für die hochfrequenten Störsignale bleibt dennoch erhalten.



Warnung:

Innerhalb von Galvanikanlagen sowie bei Behältern mit kathodischem Korrosionsschutz bestehen erhebliche Potenzialunterschiede. Hier kann es bei beidseitiger Schirmerdung zu erheblichen Ausgleichsströmen über den Kabelschirm kommen. Um das zu vermeiden, darf bei diesen Anwendungen der Kabelschirm nur einseitig im Schaltschrank auf Erdpotential gelegt werden. Der Kabelschirm darf **nicht** an die innere Erdungsklemme im Sensor angeschlossen und die äußere Erdungsklemme am Gehäuse **nicht** mit dem Potenzialausgleich verbunden werden!



Information:

Die metallischen Teile des Gerätes wie Messwertaufnehmer und Prozessanschluss sind leitend mit der inneren und äußeren Erdungsklemme am Gehäuse verbunden. Diese Verbindung besteht entweder direkt metallisch oder bei Geräten mit externer Elektronik über den Schirm der speziellen Verbindungsleitung. Angaben zu den Potenzialverbindungen innerhalb des Gerätes finden Sie in Kapitel "*Technische Daten*".

Anschlusskabel für Ex-Anwendungen auswählen



Bei Ex-Anwendungen sind die entsprechenden Errichtungsvorschriften zu beachten. Insbesondere ist sicherzustellen, dass keine Potenzialausgleichsströme über den Kabelschirm fließen. Dies kann bei der beidseitigen Erdung durch den zuvor beschriebenen Einsatz eines Kondensators oder durch einen separaten Potenzialausgleich erreicht werden.

5.2 Anschlusschritte

Ein-/Zweikammergehäuse Gehen Sie wie folgt vor:

1. Gehäusedeckel abschrauben
2. Evtl. vorhandenes Anzeige- und Bedienmodul durch Drehen nach links herausnehmen
3. Überwurfmutter der Kabelverschraubung lösen und Verschlussstopfen herausnehmen
4. Anschlusskabel ca. 10 cm abmanteln, Aderenden ca. 1 cm abisolieren
5. Kabel durch die Kabelverschraubung in den Sensor schieben
6. Öffnungshebel der Klemmen mit einem Schraubendreher anheben (siehe nachfolgende Abbildung)
7. Aderenden nach Anschlussplan in die offenen Klemmen stecken
8. Öffnungshebel der Klemmen nach unten drücken, die Klemmenfeder schließt hörbar
9. Korrekten Sitz der Leitungen in den Klemmen durch leichtes Ziehen prüfen
10. Schirm an die innere Erdungsklemme anschließen, die äußere Erdungsklemme mit dem Potenzialausgleich verbinden
11. Überwurfmutter der Kabelverschraubung fest anziehen. Der Dichtring muss das Kabel komplett umschließen
12. Gehäusedeckel verschrauben

Der elektrische Anschluss ist somit fertig gestellt.



Abb. 33: Anschlusschritte 6 und 7

5.3 Einkammergehäuse

Elektronik- und Anschlussraum

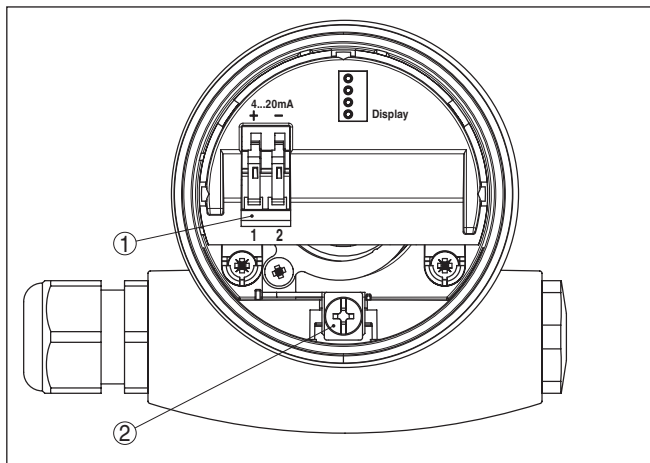


Abb. 34: Elektronik- und Anschlussraum Einkammergehäuse

- 1 Federkraftklemmen für die Spannungsversorgung
- 2 Erdungsklemme zum Anschluss des Kabelschirms

Anschlussplan

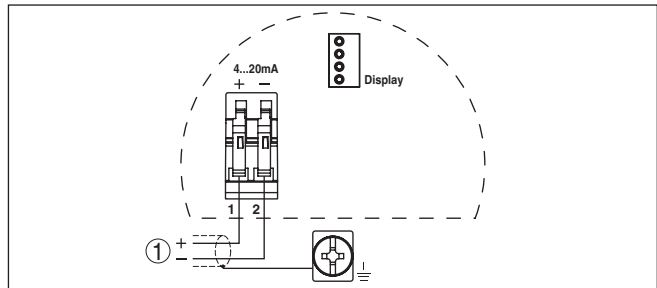


Abb. 35: Anschlussplan - Einkammergehäuse

1 Spannungsversorgung/Signalausgang

5.4 Zweikammergehäuse

Anschlussraum

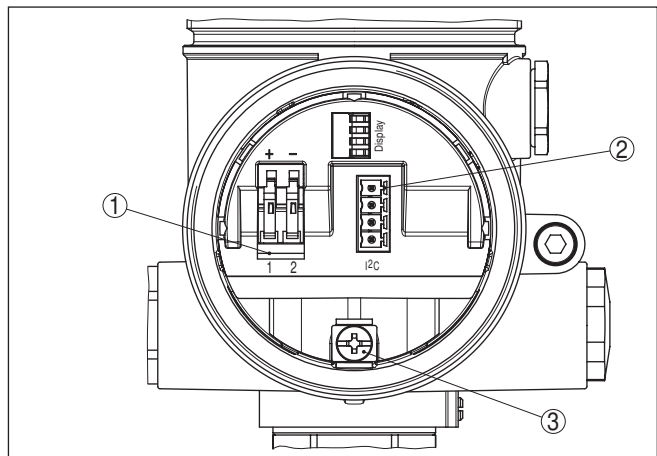


Abb. 36: Anschlussraum - Zweikammergehäuse

- 1 Federkraftklemmen für die Spannungsversorgung
- 2 Steckverbinder für Service (I²C-Schnittstelle)
- 3 Erdungsklemme zum Anschluss der Kabelschirmung

Anschlussplan

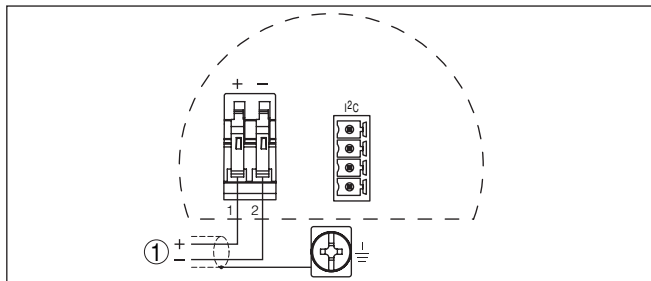


Abb. 37: Anschlussplan - Zweikammergehäuse

1 Spannungsversorgung, Signalausgang

5.5 Zweikammergehäuse Ex d ia

Elektronikraum

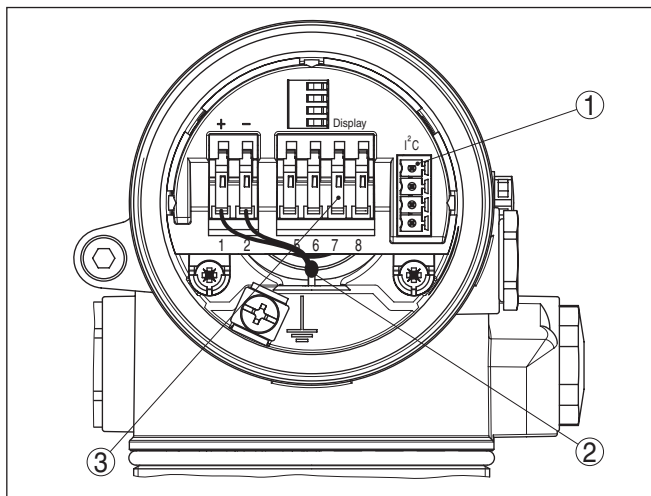


Abb. 38: Elektronikraum Zweikammergehäuse

- 1 Steckverbinder für Service
- 2 Interne Verbindungsleitung zum Anschlussraum
- 3 Anschlussklemmen für die externe Anzeige- und Bedieneinheit

Anschlussraum

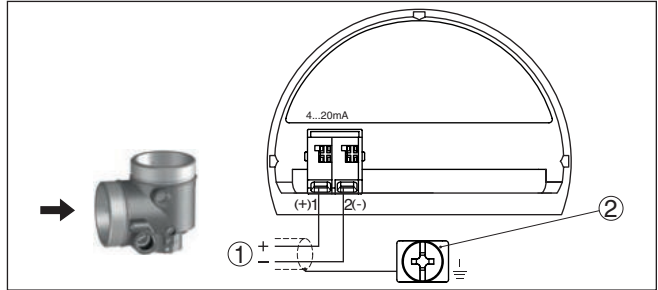


Abb. 39: Anschlussraum - Ex-d-ia-Zweikammergehäuse

- 1 Spannungsversorgung, Signalausgang
- 2 Erdungsklemme zum Anschluss des Kabelschirms

Stecker M12 x 1 für externe Anzeige- und Bedieneinheit

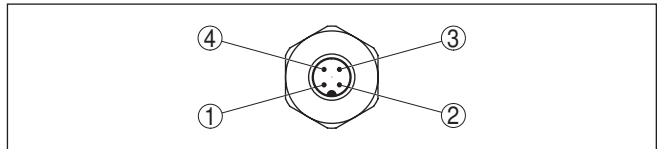


Abb. 40: Sicht auf den Steckverbinder

- 1 Pin 1
- 2 Pin 2
- 3 Pin 3
- 4 Pin 4

Kontaktstift	Farbe Verbindungsleitung im Sensor	Klemme Elektronik-einsatz
Pin 1	Braun	5
Pin 2	Weiß	6
Pin 3	Blau	7
Pin 4	Schwarz	8

5.6 Ausführung IP66/IP68, 1 bar

Aderbelegung Anschlusskabel

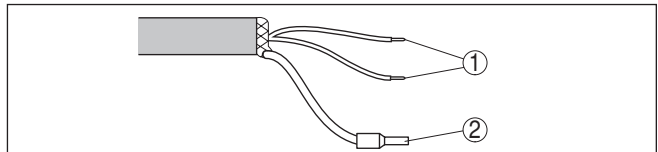


Abb. 41: Aderbelegung Anschlusskabel

- 1 Braun (+) und blau (-) zur Spannungsversorgung bzw. zum Auswertsystem
- 2 Abschirmung

Einschaltphase

5.7 Einschaltphase

Nach dem Anschluss des DPT-10 an die Spannungsversorgung bzw. nach Spannungswiederkehr führt das Gerät zunächst ca. 30 Sekunden lang einen Selbsttest durch:

- Interne Prüfung der Elektronik
- Anzeige des Gerätetyps, der Firmwareversion sowie des Sensor-TAGs (Sensorbezeichnung)
- Ausgangssignal springt kurz (ca. 10 Sekunden) auf den eingestellten Störstrom

Danach wird der zugehörige Strom auf die Leitung ausgegeben (der Wert entspricht dem aktuellen Füllstand sowie den bereits durchgeführten Einstellungen, z. B. dem Werksabgleich).

6 Bedienung mit dem Anzeige- und Bedienmodul

Funktion/Aufbau

6.1 Kurzbeschreibung

Das Anzeige- und Bedienmodul dient zur Messwertanzeige, Bedienung und Diagnose. Es kann in folgende Gehäusevarianten und Geräte eingesetzt werden:

- Alle Sensoren DPT-10 und IPT-1*, sowohl im Ein- als auch im Zweikammergehäuse (wahlweise im Elektronik- oder Anschlussraum)
- Externe Anzeige- und Bedieneinheit



Hinweis:

Detaillierte Informationen zur Bedienung finden Sie in der Betriebsanleitung "*Anzeige- und Bedienmodul*".

Anzeige- und Bedienmodul ein-/ausbauen

6.2 Anzeige- und Bedienmodul einsetzen

Das Anzeige- und Bedienmodul kann jederzeit eingesetzt und wieder entfernt werden. Eine Unterbrechung der Spannungsversorgung ist hierzu nicht erforderlich.

Zum Einbau gehen Sie folgendermaßen vor:

1. Gehäusedeckel abschrauben
2. Anzeige- und Bedienmodul in die gewünschte Position auf die Elektronik setzen (vier Positionen im 90°-Versatz sind wählbar)
3. Anzeige- und Bedienmodul auf die Elektronik setzen und leicht nach rechts bis zum Einrasten drehen
4. Gehäusedeckel mit Sichtfenster fest verschrauben

Der Ausbau erfolgt sinngemäß umgekehrt.

Das Anzeige- und Bedienmodul wird vom Sensor versorgt, ein weiterer Anschluss ist nicht erforderlich.



Abb. 42: Anzeige- und Bedienmodul einsetzen



Hinweis:

Falls Sie das Gerät mit einem Anzeige- und Bedienmodul zur ständigen Messwertanzeige nachrüsten wollen, ist ein erhöhter Deckel mit Sichtfenster erforderlich.

6.3 Bediensystem

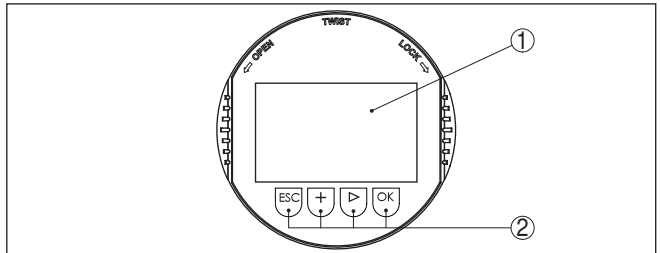


Abb. 43: Anzeige- und Bedienelemente

- 1 LC-Display
- 2 Anzeige der Menüpunktnummer
- 3 Bedientasten

Tastenfunktionen

- **[OK]-Taste:**
 - In die Menüübersicht wechseln
 - Ausgewähltes Menü bestätigen
 - Parameter editieren
 - Wert speichern

- **[>]-Taste** zur Auswahl von:
 - Menüwechsel
 - Listeneintrag auswählen
 - Editierposition wählen
- **[+]-Taste**:
 - Wert eines Parameters verändern
- **[ESC]-Taste**:
 - Eingabe abbrechen
 - In übergeordnetes Menü zurückspringen

Bediensystem

Sie bedienen das Gerät über die vier Tasten des Anzeige- und Bedienmoduls. Auf dem LC-Display werden die einzelnen Menüpunkte angezeigt. Die Funktion der einzelnen Tasten finden Sie in der vorhergehenden Darstellung.

Zeitfunktionen

Bei einmaligem Betätigen der **[+]**- und **[>]**-Tasten ändert sich der editierte Wert bzw. der Cursor um eine Stelle. Bei Betätigen länger als 1 s erfolgt die Änderung fortlaufend.

Gleichzeitiges Betätigen der **[OK]**- und **[ESC]**-Tasten für mehr als 5 s bewirkt einen Rücksprung ins Grundmenü. Dabei wird die Menüsprache auf "Englisch" umgeschaltet.

Ca. 60 Minuten nach der letzten Tastenbetätigung wird ein automatischer Rücksprung in die Messwertanzeige ausgelöst. Dabei gehen die noch nicht mit **[OK]** bestätigten Werte verloren.

6.4 Parameter einstellen

Einführung

In diesem Kapitel werden die gerätespezifischen Bedienparameter beschrieben.



Information:

Werden die Einstellgrenzen der Abgleichparameter überschritten, so erfolgt über das Display der Hinweis "*Grenzwert nicht eingehalten*". Das Editieren kann mit **[ESC]** abgebrochen oder der angezeigte Grenzwert mit **[OK]** übernommen werden.

Grundeinstellung - Anwendung

Der DPT-10 ist für die Differenzdruck-, Füllstand-, Durchfluss- sowie Dichte- und Trennschichtmessung einsetzbar. Die Auswahl der jeweiligen Anwendung erfolgt im Menüpunkt "*Anwendung*". Je nach gewählter Anwendung wird der Abgleich als Zero-/Span- oder Min./Max.-Abgleich durchgeführt.

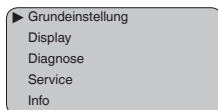


Information:

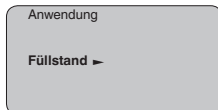
Die Anwendungen Dichte- und Trennschichtmessung werden ebenfalls über die Anwendung Füllstandmessung realisiert.

Zum Umschalten auf die Anwendung Differenzdruck- oder Durchflussmessung gehen Sie wie folgt vor:

1. In der Messwertanzeige **[OK]** drücken, die Menüübersicht wird angezeigt.



2. Das Menü "Grundeinstellung" mit **[OK]** bestätigen.



3. Den Menüpunkt "Anwendung" mit **[OK]** bestätigen.



Warnung:

Warnhinweis beachten: "Ausgang kann sich ändern".

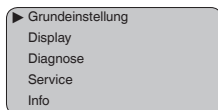
4. Mit **[->]** "OK" auswählen und mit **[OK]** bestätigen.
5. In der Auswahlliste die gewünschte Anwendung, z. B. "Durchfluss" wählen und mit **[OK]** bestätigen.

Grundeinstellung - Einheit

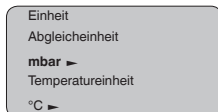
In diesem Menüpunkt wählen Sie die Abgleicheinheit sowie die Einheit für die Temperaturanzeige im Display.

Zur Auswahl der Abgleicheinheit (im Beispiel Umschalten von mbar auf bar) gehen Sie wie folgt vor:

1. In der Messwertanzeige **[OK]** drücken, die Menüübersicht wird angezeigt.



2. Mit **[OK]** das Menü "Grundeinstellung" bestätigen, der Menüpunkt "Einheit" wird angezeigt.



3. Mit **[OK]** die Auswahl aktivieren und mit **[->]** "Abgleicheinheit" auswählen.
4. Mit **[OK]** die Auswahl aktivieren und mit **[->]** die gewünschte Einheit (im Beispiel bar) auswählen.
5. Mit **[OK]** bestätigen und mit **[->]** zur Lagekorrektur gehen.

Die Abgleicheinheit ist damit von mbar auf bar umgeschaltet worden.

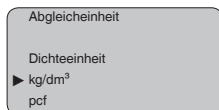


Information:

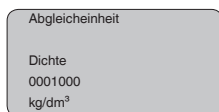
Beim Umschalten auf Abgleich in einer Höheneinheit (zum Beispiel für Füllstandmessung) muss zusätzlich die Dichte eingegeben werden.

Zur Eingabe der Dichte gehen Sie wie folgt vor:

1. In der Messwertanzeige **[OK]** drücken, die Menüübersicht wird angezeigt.
2. Mit **[OK]** das Menü "Grundeinstellung" bestätigen, der Menüpunkt "Abgleicheneinheit" wird angezeigt.
3. Mit **[OK]** die Auswahl aktivieren und mit **[->]** die gewünschte Einheit (im Beispiel m) auswählen.
4. Mit **[OK]** bestätigen, es erscheint das Untermenü "Dichteinheit".



5. Mit **[->]** die gewünschte Einheit, z. B. kg/dm³ auswählen und mit **[OK]** bestätigen, es erscheint das Untermenü "Dichte".



6. Den gewünschten Dichtewert mit **[->]** und **[+]** eingeben, mit **[OK]** bestätigen und mit **[->]** zur Lagekorrektur gehen.

Die Abgleicheneinheit ist damit von bar auf m umgeschaltet worden.

Zur Auswahl der Temperatureinheit gehen Sie wie folgt vor:

- Mit **[OK]** die Auswahl aktivieren und mit **[->]** "Temperatureinheit" auswählen.
- Mit **[OK]** die Auswahl aktivieren und mit **[->]** die gewünschte Einheit (zum Beispiel °F) auswählen.
- Mit **[OK]** bestätigen.

Die Temperatureinheit ist damit von °C auf °F umgeschaltet worden.

Grundeinstellung - Lagekorrektur

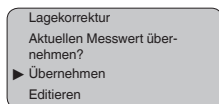
Die Lagekorrektur kompensiert den Einfluss der Einbaulage des Gerätes auf den Messwert. In diesem Menüpunkt wird der Offsetwert sowie darunter der aktuelle Messwert angezeigt.

Gehen Sie wie folgt vor:

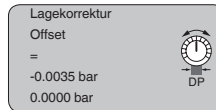
1. Im Menüpunkt "Lagekorrektur" mit **[OK]** die Auswahl aktivieren.



2. Mit **[->]** auswählen, z. B. den aktuellen Messwert 0,0035 bar übernehmen.



3. Mit **[OK]** bestätigen.



4. Mit **[>-]** zum Min.(Zero)-Abgleich gehen.

Der aktuelle Messwert ist zu 0 korrigiert worden, der Korrekturwert steht mit umgekehrten Vorzeichen als Offsetwert im Display.

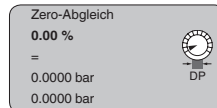
Soll ein bekannter Wert als Lagekorrektur übernommen werden, der nicht der aktuelle Messwert ist, so wählen Sie die Funktion "*Editieren*" und geben Sie den gewünschten Wert ein.

Grundeinstellung - Zero-Abgleich bei Differenzdruck

In diesem Menüpunkt wird der min. Differenzdruck eingegeben.

Gehen Sie wie folgt vor:

1. Im Menüpunkt "*Zero*" den bar-Wert mit **[OK]** editieren.



2. Mit **[+]** und **[>-]** den gewünschten Wert einstellen.

3. Mit **[OK]** bestätigen und mit **[>-]** zum Span-Abgleich gehen.

Für einen Abgleich mit Druck geben Sie einfach den unten auf dem Display angezeigten aktuellen Messwert ein.

Der Zero-Abgleich ist damit abgeschlossen.



Information:

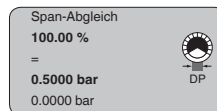
Der Zero-Abgleich verschiebt den Wert des Span-Abgleichs. Die Messspanne, d. h. der Unterschiedsbetrag zwischen diesen Werten, bleibt dabei erhalten.

Grundeinstellung - Span-Abgleich bei Differenzdruck

In diesem Menüpunkt wird der max. Differenzdruck eingegeben.

Gehen Sie wie folgt vor:

1. Im Menüpunkt "*span*" den bar-Wert mit **[OK]** editieren.



Information:

Bei einem noch nicht eingestellten Gerät entspricht der angezeigte Druck für 100 % dem Nennmessbereich des Sensors (im Beispiel oben 500 mbar).

2. Mit **[+]** und **[>-]** den gewünschten Wert einstellen.

3. Mit **[OK]** bestätigen und mit **[ESC]** zur Menüübersicht gehen.

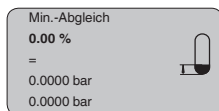
Für einen Abgleich mit Druck geben Sie einfach den unten auf dem Display angezeigten aktuellen Messwert ein.

Der span-Abgleich ist damit abgeschlossen.

Grundeinstellung - Min.-Abgleich bei Füllstand

Gehen Sie wie folgt vor:

1. Im Menüpunkt "*Min.-Abgleich*" den Prozentwert mit **[OK]** editieren.



2. Mit **[+]** und **[->]** den gewünschten Wert einstellen.
3. Mit **[OK]** bestätigen und den gewünschten bar-Wert editieren.
4. Mit **[+]** und **[->]** den gewünschten bar-Wert einstellen.
5. Mit **[OK]** bestätigen und mit **[->]** zum Max.-Abgleich gehen.

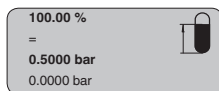
Für einen Abgleich mit Befüllung geben Sie einfach den unten auf dem Display angezeigten aktuellen Messwert ein.

Der Min.-Abgleich ist damit abgeschlossen.

Grundeinstellung - Max.-Abgleich bei Füllstand

Gehen Sie wie folgt vor:

1. Im Menüpunkt "*Max.-Abgleich*" den Prozentwert mit **[OK]** editieren.

**Information:**

Bei einem noch nicht eingestellten Gerät entspricht der angezeigte Druck für 100 % dem Nennmessbereich des Sensors (im Beispiel oben 500 mbar).

2. Mit **[->]** und **[OK]** den gewünschten Wert einstellen.
3. Mit **[OK]** bestätigen und den gewünschten mbar-Wert editieren.
4. Mit **[+]** und **[->]** den gewünschten Wert einstellen.
5. Mit **[OK]** bestätigen und mit **[ESC]** zur Menüübersicht gehen.

Für einen Abgleich mit Befüllung geben Sie einfach den unten auf dem Display angezeigten aktuellen Messwert ein.

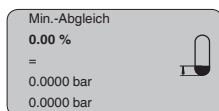
Der Max.-Abgleich ist damit abgeschlossen.

Grundeinstellung - Min.-Abgleich bei Dichte

Für den Min.-Abgleich bei Dichte ist eine Befüllung des Behälters nicht erforderlich. Die Zahlenbeispiele sind dem Kapitel *Montieren, Messanordnung Dichte und Trennschicht* dieser Anleitung entnommen.

Gehen Sie wie folgt vor:

1. Im Menüpunkt "*Min.-Abgleich*" den Prozentwert mit **[OK]** editieren.



2. Mit **[+]** und **[->]** den gewünschten Wert einstellen, z. B. 100 %.
3. Mit **[OK]** bestätigen und den gewünschten bar-Wert editieren.
4. Mit **[+]** und **[->]** den gewünschten bar-Wert einstellen, z. B. 29,4 mbar.
5. Mit **[OK]** bestätigen und mit **[->]** zum Max.-Abgleich gehen.

Für einen Abgleich mit Befüllung geben Sie einfach den unten auf dem Display angezeigten aktuellen Messwert ein.

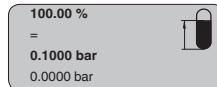
Der Min.-Abgleich ist damit abgeschlossen.

Grundeinstellung - Max.-Abgleich bei Dichte

Für den Max.-Abgleich bei Dichte ist eine Befüllung des Behälters nicht erforderlich. Die Zahlenbeispiele sind dem Kapitel *Montieren, Messanordnung Dichte und Trennschicht* dieser Anleitung entnommen.

Gehen Sie wie folgt vor:

1. Im Menüpunkt "Max.-Abgleich" den Prozentwert mit **[OK]** editieren.



Information:

Bei einem noch nicht eingestellten Gerät entspricht der angezeigte Druck für 100 % dem Nennmessbereich des Sensors (im Beispiel oben 100 mbar).

2. Mit **[->]** und **[OK]** den gewünschten Wert einstellen, z. B. 0,0 %
3. Mit **[OK]** bestätigen und den gewünschten mbar-Wert editieren.
4. Mit **[+]** und **[->]** den gewünschten Wert einstellen, z. B. 35,3 mbar
5. Mit **[OK]** bestätigen und mit **[ESC]** zur Menüübersicht gehen.

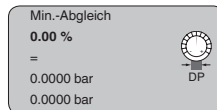
Für einen Abgleich mit Befüllung geben Sie einfach den unten auf dem Display angezeigten aktuellen Messwert ein.

Der Max.-Abgleich ist damit abgeschlossen.

Grundeinstellung - Min.-Abgleich bei Durchfluss

Gehen Sie wie folgt vor:

1. Im Menüpunkt "Min.-Abgleich" den bar-Wert mit **[OK]** editieren.



2. Mit **[+]** und **[->]** den gewünschten bar-Wert einstellen.
3. Mit **[+]** bestätigen und mit **[->]** zum Max.-Abgleich gehen.

Für einen Abgleich mit Durchfluss geben Sie einfach den unten auf dem Display angezeigten aktuellen Messwert ein.



Information:

Der DPT-10 ist auch für bidirektionale Durchflussmessung (Durchfluss in beiden Richtungen) geeignet. Die Auswahl erfolgt im

Menüpunkt "*Linearisierungskurve*". Bei der bidirektionalen Durchflussmessung muss der Min.-Abgleichwert gleich dem negativen Max.-Abgleichwert sein.

Beispiel: Max.-Abgleichwert **+100 mbar**, als Min.-Abgleichwert muss also **-100 mbar** eingegeben werden.

Der Min.-Abgleich ist damit abgeschlossen.

Grundeinstellung - Max.-Abgleich bei Durchfluss

Gehen Sie wie folgt vor:

1. Im Menüpunkt "*Max.-Abgleich*" den bar-Wert mit **[OK]** editieren.



Information:

Bei einem noch nicht eingestellten Gerät entspricht der angezeigte Druck für 100 % dem Nennmessbereich des Sensors (im Beispiel oben 500 mbar).

2. Mit **[->]** und **[OK]** den gewünschten mbar-Wert einstellen.
3. Mit **[OK]** bestätigen und mit **[ESC]** zur Menüübersicht gehen.

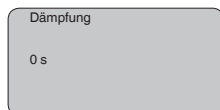
Für einen Abgleich mit Durchfluss geben Sie einfach den unten auf dem Display angezeigten aktuellen Messwert ein.

Der Max.-Abgleich ist damit abgeschlossen.

Menübereich Grundeinstellung

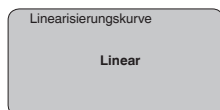
Grundeinstellung - Dämpfung

Zur Dämpfung von prozessbedingten Messwertschwankungen stellen Sie in diesem Menüpunkt eine Integrationszeit von 0 ... 999 s ein. Die Werkseinstellung ist je nach Sensortyp 0 s bzw. 1 s.



Grundeinstellung - Linearisierungskurve bei Füllstand

Bei der Füllstandmessung ist eine Linearisierung bei allen Behältern erforderlich, bei denen das Behältervolumen nicht linear mit der Füllstandhöhe ansteigt - z. B. bei einem liegenden Rundtank oder Kugeltank - und die Anzeige oder Ausgabe des Volumens gewünscht ist. Für diese Behälter sind entsprechende Linearisierungskurven hinterlegt. Sie geben das Verhältnis zwischen prozentualer Füllstandhöhe und dem Behältervolumen an. Durch Aktivierung der passenden Kurve wird das prozentuale Behältervolumen korrekt angezeigt.



Geben Sie die gewünschten Parameter über die entsprechenden Tasten ein, speichern Sie Ihre Eingaben und springen Sie mit der [→]-Taste zum nächsten Menüpunkt.



Vorsicht:

Beim Einsatz des DPT-10 mit entsprechender Zulassung als Teil einer Überfüllsicherung nach WHG ist folgendes zu beachten:

Wird eine Linearisierungskurve gewählt, so ist das Messsignal nicht mehr zwangsweise linear zur Füllhöhe. Dies ist vom Anwender insbesondere bei der Einstellung des Schaltpunktes am Grenzsinalgeber zu berücksichtigen.

Grundeinstellung - Linearisierungskurve bei Durchfluss

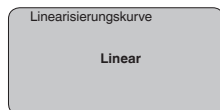
Das Quadrat des Durchflusses ist proportional zur Druckdifferenz an Blende oder Staudrucksonde:

$$(Q_n)^2 = c \cdot \Delta p$$

Um einen linearen Zusammenhang zwischen Durchfluss und Ausgangsgröße herzustellen, ist eine Radizierung erforderlich:

$$Q_n = \sqrt{c \cdot \Delta p}$$

Der DPT-10 verfügt über diese Radizierfunktion. Sie wird im Menüpunkt "Linearisierungskurve" ausgewählt.



Geben Sie die gewünschten Parameter über die entsprechenden Tasten ein, speichern Sie Ihre Eingaben und springen Sie mit der [→]-Taste zum nächsten Menüpunkt.



Information:

Bei Auswahl Durchfluss bidirektional ist der Min-Abgleich mit negativem Vorzeichen einzugeben.

Grundeinstellung - Schleichmengenunterdrückung bei Durchfluss

Bei manchen Anwendungen sollen kleine Durchflussmengen nicht erfasst werden. Mit der Schleichmengenunterdrückung kann der Durchflusswert bis zu einem bestimmten %-Wert unterdrückt werden. Der Defaultwert beträgt 5 % des max. Durchflusswertes, entsprechend 0,25 % des max. Differenzdruckwertes. Der Grenzwert beträgt 50 %. Diese Funktion ist abhängig von der gewählten Linearisierungsfunktion und steht nur bei radizierter Kennlinie zur Verfügung.

Die radizierte/bidirektional radizierte Kennlinie ist im Nullpunkt besonders steil. D. h. kleine Änderungen im gemessenen Differenzdruck bewirken große Änderungen im Ausgangssignal. Die Schleichmengenunterdrückung stabilisiert den Signalausgang.

Grundeinstellung - Sensor-TAG

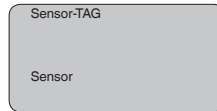
Im Menüpunkt "Sensor-TAG" editieren Sie ein zwölfstelliges Messstellenkennzeichen. Dem Sensor kann damit eine eindeutige Bezeichnung gegeben werden, beispielsweise der Messstellename oder die Tank- bzw. Produktbezeichnung. In digitalen Systemen und der Dokumentation von größeren Anlagen sollte zur genaueren Iden-

tifizierung der einzelnen Messstellen eine einmalige Bezeichnung eingegeben werden.

Der Zeichenvorrat umfasst:

- Buchstaben von A ... Z
- Zahlen von 0 ... 9
- Sonderzeichen +, -, /, -

Die Werkseinstellung ist "Sensor".



Display - Anzeigewert

Im Menü "Display" definieren Sie, wie der Messwert auf dem Display dargestellt wird.

Folgende Anzeigewerte stehen zur Verfügung:

- Höhe
- Druck (nur bei Druckmessumformern)
- Strom
- Skaliert
- Prozent
- Lin.-Prozent
- Temperatur

Die Wahl "Skaliert" öffnet die Menüpunkte "Anzeigeeinheit" und "Skalierung". In "Anzeigeeinheit" gibt es folgende Auswahlmöglichkeiten:

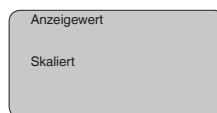
- Höhe
- Masse
- Durchfluss
- Volumen
- Ohne Einheit

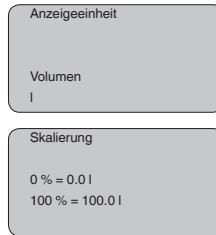
Je nach Auswahl stehen wiederum unterschiedliche Einheiten zur Verfügung.

Im Menüpunkt "Skalierung" wird der gewünschte Zahlenwert mit Dezimalstelle für 0 % und 100 % des Messwertes eingegeben.

Zwischen dem Anzeigewert im Menü "Display" und der Abgleichheit im Menü "Grundeinstellungen" gibt es folgenden Zusammenhang:

- Bei Druck bedeutet Anzeigewert "Druck" bzw. "Höhe": Darstellung des Messwertes in der gewählten Abgleichheit, z. B. bar bzw. m.





Display - Beleuchtung

Eine integrierte Hintergrundbeleuchtung ist über das Bedienmenü zuschaltbar.

Die Funktion ist von der Höhe der Betriebsspannung abhängig, siehe Betriebsanleitung des jeweiligen Sensors.

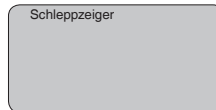
Zur Erhaltung der Gerätefunktion wird die Beleuchtung bei nicht ausreichender Spannungsversorgung vorübergehend abgeschaltet.

In der Werkseinstellung ist die Beleuchtung eingeschaltet.

Diagnose - Schleppzeiger

Im Sensor werden jeweils minimale und maximale Messwerte gespeichert. Im Menüpunkt "*Schleppzeiger*" werden die Werte angezeigt.

- Min.- und Max.-Druck¹⁾
- Min.- und Max.-Temperatur²⁾



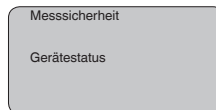
Diagnose - Gerätestatus

In diesem Menüpunkt wird der Gerätestatus angezeigt. Wird durch den Sensor kein Fehler erkannt, so erfolgt die Anzeige "OK". Wird ein Fehler festgestellt, so erfolgt sensorspezifisch eine blinkende Fehlermeldung, z. B. "E013". Der Fehler wird zusätzlich im Klartext angezeigt z. B. "*Kein Messwert vorhanden*".



Information:

Die Fehlermeldung sowie die Klartextanzeige erfolgen ebenfalls in der Messwertanzeige.



Diagnose - Trendkurve

Bei der Trendkurve sind verfügbar:

- "X-Zoom": Auflösung in Minuten, Stunden oder Tagen
- "Stopp/Start": Abbruch einer laufenden Aufzeichnung bzw. Beginn einer neuen Aufzeichnung
- "Unzoom": zurücksetzen der Auflösung auf Minuten

¹⁾ Druck: -50 ... +150 % des Nennmessbereichs.

²⁾ Temperatur: -50 ... +150 °C.

Trendkurve

Diagnose - Gesamt- und Teilsummenzähler bei Durchfluss

Der DPT-10 verfügt über zwei interne Summenzähler. Für beide können Sie als Zählfunktion Volumen oder Masse sowie getrennt die Einheit einstellen.

Gehen Sie wie folgt vor:

1. Z. B. Menüpunkt "Teilsummenzähler" auswählen.

Teilsummenzähler
0.0000 10⁰⁰
gal
Einstellungen ändern?

2. Die Funktion "Einstellungen ändern?" mit **[OK]** aktivieren.

Teilsummenzähler
► Wirkdruckgeber
Einheit

3. Mit **[OK]** "Wirkdruckgeber" bestätigen.

Teilsummenzähler
► Massendurchfluss
► Volumendurchfluss
Ohne Einheit

4. Mit **[->]** die gewünschte Größe auswählen und mit **[OK]** bestätigen.
5. Kalibriereinheit des Wirkdruckgebers mit **[->]** auswählen, z. B. m³/s und mit **[OK]** bestätigen.

Teilsummenzähler
0 % = +0000
m³/s=
100 % = +0000
m³/s=

6. Mit **[OK]** editieren und mit **[+]** und **[->]** die gewünschten Werte einstellen.
7. Mit **[OK]** bestätigen und in die Anzeige des Teilsummenzählers zurückspringen.
8. Mit **[->]** Einheit des Summenzählers auswählen, die gewünschte Einheit mit **[->]** einstellen, z. B. m³/s und mit **[OK]** bestätigen.

Die Einstellung des Teilsummenzählers ist damit abgeschlossen, die Zählfunktion ist aktiviert.

Die Vorgehensweise beim Gesamtsummenzähler ist entsprechend.

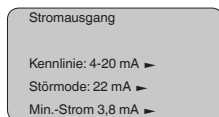
Service - Stromausgang

Im Menüpunkt "Stromausgang" legen Sie das Verhalten des Stromausgangs im Betrieb und bei Störungen fest. Die folgende Tabelle zeigt Ihnen die Auswahlmöglichkeiten.

Stromausgang

Kennlinie	4 ... 20 mA 20 ... 4 mA
Störmode ³⁾	Wert halten 20,5 mA 22 mA < 3,6 mA
Min. Strom ⁴⁾	3,8 mA 4 mA
Max. Strom ⁵⁾	20 mA 20,5 mA

Die fett dargestellten Werte zeigen die Daten der Werkseinstellung.
Bei der Betriebsart HART-Multidrop ist der Strom konstant 4 mA. Der Wert ändert sich auch bei Störungen nicht.



Menübereich Service

Service - Simulation

In diesem Menüpunkt simulieren Sie beliebige Füllstand- und Druckwerte über den Stromausgang. Damit lässt sich der Signalweg, z. B. über nachgeschaltete Anzeigegeräte oder die Eingangskarte des Leitsystems testen.

Folgende Simulationsgrößen stehen zur Auswahl:

- Prozent
- Strom
- Druck

Bei Profibus PA-Sensoren erfolgt die Auswahl des simulierten Wertes über den "Channel" im Menü "*Grundeinstellungen*".

So starten Sie die Simulation:

1. **[OK]** drücken
2. Mit **[->]** die gewünschte Simulationsgröße auswählen und mit **[OK]** bestätigen.
3. Mit **[+]** und **[->]** den gewünschten Zahlenwert einstellen.
4. **[OK]** drücken

Die Simulation läuft nun, dabei wird bei 4 ... 20 mA/HART ein Strom bzw. bei Profibus PA oder Foundation Fieldbus ein digitaler Wert ausgegeben.

So brechen Sie die Simulation ab:

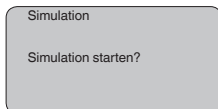
- ³⁾ Wert des Stromausgangs bei Störung, z.B: wenn kein gültiger Messwert geliefert wird.
- ⁴⁾ Dieser Wert wird im Betrieb nicht unterschritten.
- ⁵⁾ Dieser Wert wird im Betrieb nicht überschritten.

→ **[ESC]** drücken



Information:

10 Minuten nach der letzten Tastenbetätigung wird die Simulation automatisch abgebrochen.



Service - Reset

Grundeinstellung

Der Reset "*Grundeinstellung*" setzt die Parameter folgender Menüpunkte auf die Resetwerte (siehe Tabelle) zurück:

Menübereich	Menüpunkt	Resetwert
Grundeinstellungen	Zero-/Min.-Abgleich	Messbereichsanfang
	Span-/Max.-Abgleich	Messbereichsende
	Dichte	1 kg/l
	Dichteinheit	kg/l
	Dämpfung	1 s
	Linearisierung	Linear
	Sensor-TAG	Sensor
Display	Anzeigewert	Differenzdruck
	Anzeigeeinheit	Masse/kg
	Skalierung	0.00 bis 100.0
	Dezimalpunkt Anzeige	8888.8
Diagnose	Summenzähler	0.0000 10 ⁰⁰ gal
	Teilsummenzähler	0.0000 10 ⁰⁰ gal
Service	Stromausgang - Kennlinie	4 ... 20 mA
	Stromausgang - Störmode	< 3.6 mA
	Stromausgang - Min.-Strom	3,8 mA
	Stromausgang - Max.-Strom	20,5 mA

Die Werte folgender Menüpunkte werden mit dem "*Reset*" **nicht** zurückgesetzt:

Menübereich	Menüpunkt	Resetwert
Grundeinstellungen	Abgleicheinheit	bar
	Temperatureinheit	°C
	Lagekorrektur	Kein Reset
Display	Beleuchtung	Kein Reset

Menübereich	Menüpunkt	Resetwert
Service	Sprache	Kein Reset
	HART-Betriebsart	Kein Reset
	Anwendung	Kein Reset

Schleppzeiger

Die Min.- und Max.-Temperatur- bzw. Druckwerte werden auf den jeweils aktuellen Wert zurückgesetzt.

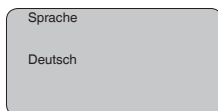
Summenzähler

Die Gesamt- und Teilsummenzähler werden auf Null zurückgesetzt.

Service - Sprache

Der Sensor ist werkseitig auf die bestellte Landessprache eingestellt. In diesem Menüpunkt ändern Sie die Landessprache. Folgende Sprachen stehen ab der Softwareversion 3.50 zur Auswahl:

- Deutsch
- English
- Français
- Español
- Pycckuu
- Italiano
- Netherlands
- Japanese
- Chinese



Service - Sensordaten kopieren

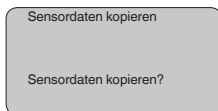
Diese Funktion ermöglicht das Hochladen von Parametrierdaten in das Anzeige- und Bedienmodul bzw. das Herunterladen von Parametrierdaten in den Sensor.

Folgende Daten werden mit dieser Funktion hoch- bzw. heruntergeladen:

- Messwertdarstellung
- Anwendung
- Abgleich
- Dämpfung
- Linearisierungskurve
- Schleichmengenunterdrückung
- Sensor-TAG
- Anzeigewert
- Anzeigeeinheit
- Skalierung
- Stromausgang
- Abgleicheinheit
- Sprache

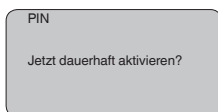
Folgende sicherheitsrelevante Daten werden **nicht** hoch- bzw. heruntergeladen:

- HART-Betriebsart
- PIN



Service - PIN

In diesem Menüpunkt wird die PIN dauerhaft aktiviert/deaktiviert. Mit der Eingabe einer 4-stelligen PIN schützen Sie die Sensordaten vor unerlaubtem Zugriff und unbeabsichtigten Veränderungen. Ist die PIN dauerhaft aktiviert, so kann sie in jedem Menüpunkt temporär (d. h. für ca. 60 Minuten) deaktiviert werden. Die PIN bei Auslieferung ist 0000.



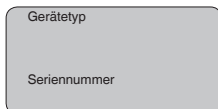
Bei aktiver PIN sind nur noch folgende Funktionen zulässig:

- Menüpunkte anwählen und Daten anzeigen
- Daten aus Sensor in das Anzeige- und Bedienmodul einlesen

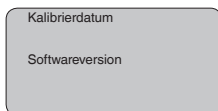
Info

In diesem Menü lesen Sie die wichtigsten Information zum Sensor aus:

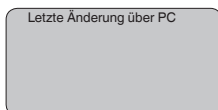
- Gerätetyp
- Seriennummer: 8-stellige Zahl, z. B. 12345678



- Kalibrierdatum: Datum der werkseitigen Kalibrierung
- Softwareversion: Ausgabestand der Sensorsoftware



- Letzte Änderung über PC: Das Datum der letzten Änderung von Sensorparametern über PC



- Sensormerkmale, z. B. Zulassung, Prozessanschluss, Dichtung, Messzelle, Messbereich, Elektronik, Gehäuse, Kabeleinführung, Stecker, Kabellänge etc.

Sensormerkmale
Jetzt anzeigen?

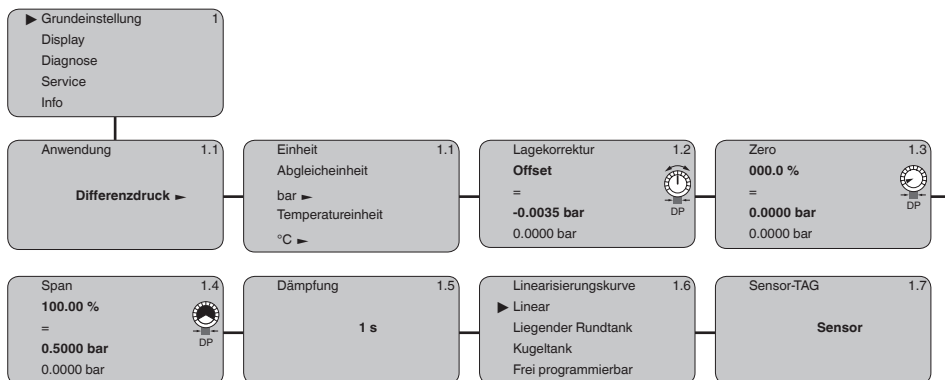
6.5 Menüplan



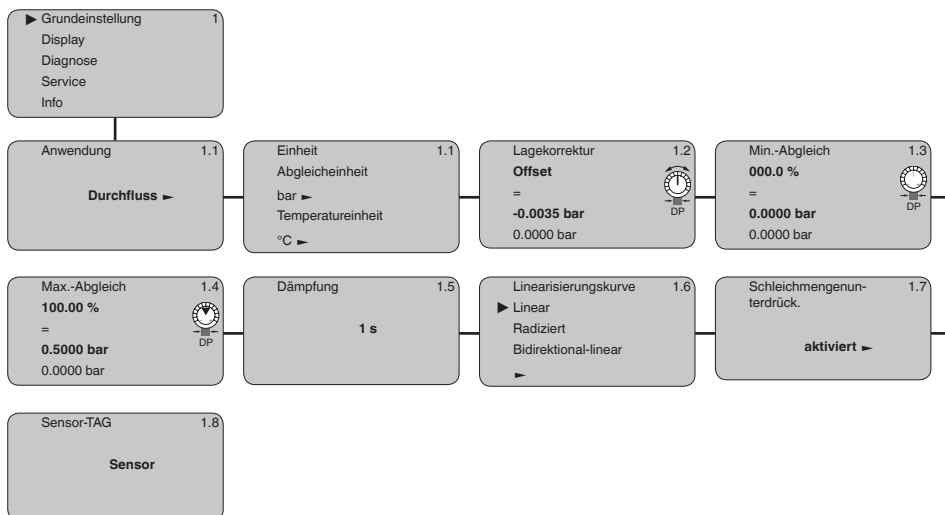
Information:

Hell dargestellte Menüfenster stehen je nach Ausstattung und Anwendung nicht immer zur Verfügung.

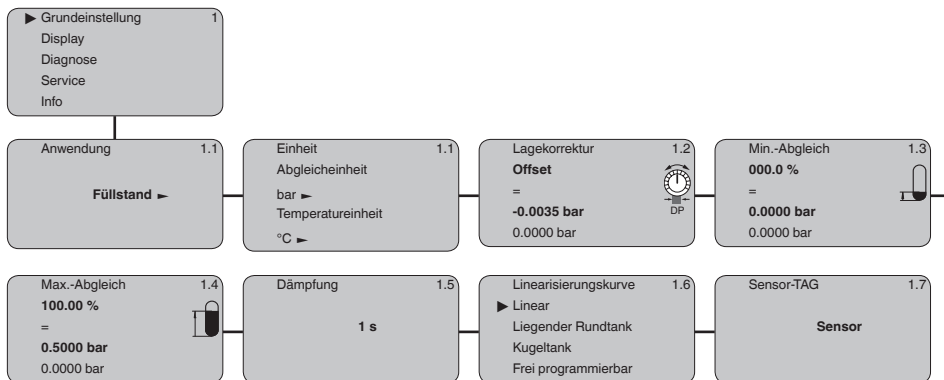
Grundeinstellung Differenzdruck



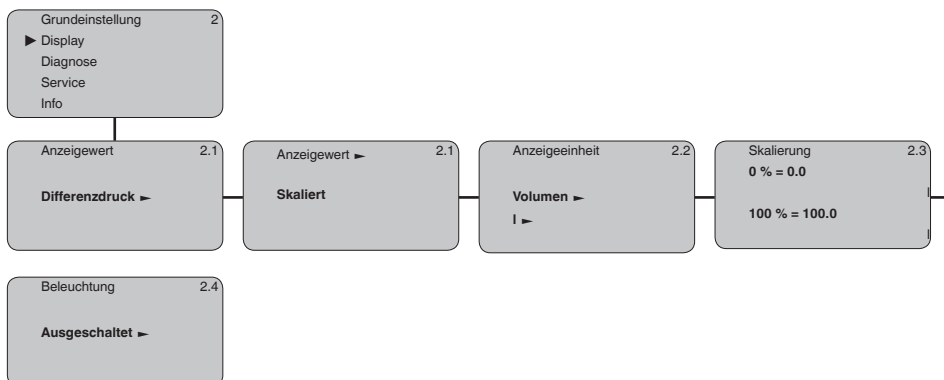
Grundeinstellung Durchfluss



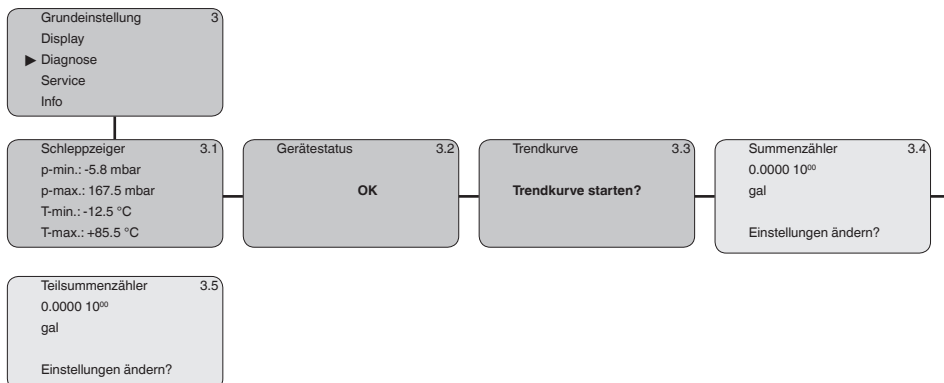
Grundeinstellung Füllstand



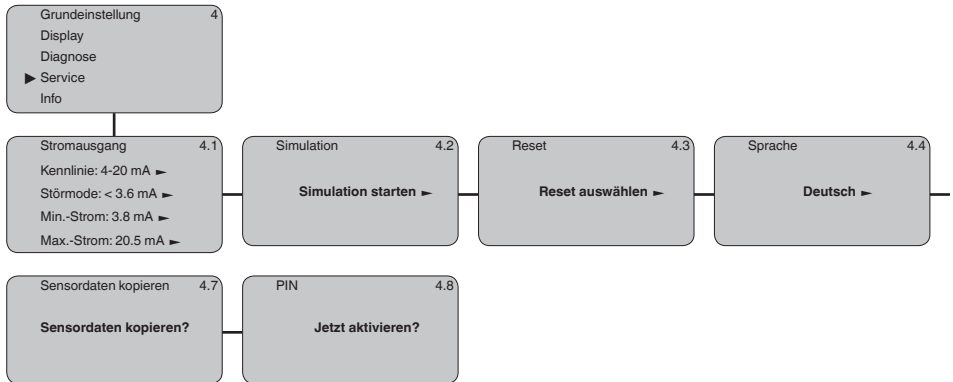
Display



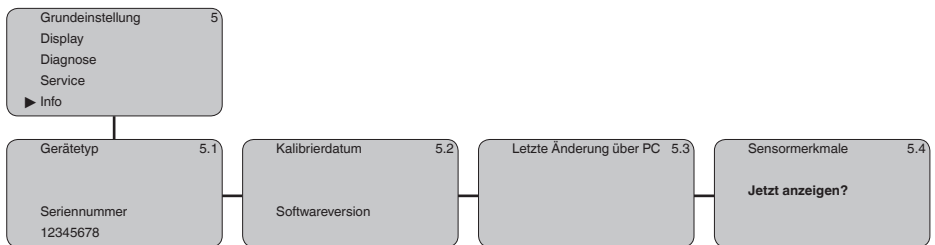
Diagnose



Service



Info



6.6 Sicherung der Parametrierdaten

Es wird empfohlen, die eingestellten Daten zu notieren, z. B. in dieser Betriebsanleitung und anschließend zu archivieren. Sie stehen damit für mehrfache Nutzung bzw. für Servicezwecke zur Verfügung.

Ist der DPT-10 mit einem Anzeige- und Bedienmodul ausgestattet, so können die wichtigsten Daten aus dem Sensor in das Anzeige- und Bedienmodul gelesen werden. Die Daten bleiben dort auch bei einem Ausfall der Sensorversorgung dauerhaft gespeichert.

Sollte ein Austausch des Sensors erforderlich sein, so wird das Anzeige- und Bedienmodul in das Austauschgerät gesteckt und die Daten ebenfalls im Menüpunkt "Sensordaten kopieren" in den Sensor geschrieben.

7 In Betrieb nehmen

7.1 Allgemeine Hinweise

Bevor Sie den DPT-10 abgleichen, müssen die Wirkdruckleitungen gereinigt und das Gerät mit Medium gefüllt sein.

Der DPT-10 mit beidseitigem Druckmittler ist sofort betriebsbereit.

Der DPT-10 ohne Druckmittler oder mit einseitigem Druckmittler ist nach Öffnen eines evtl. vorhandenen Absperrventils betriebsbereit.

7.2 Durchflussmessung

Gase

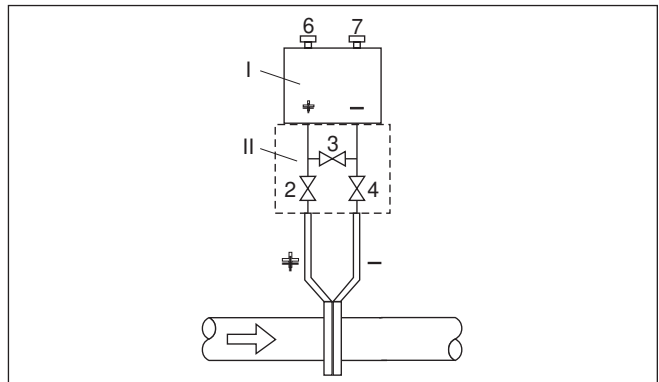


Abb. 44: Bevorzugte Messanordnung für Gase, Anschluss über 3-fach-Ventilblock, beidseitig anflanschbar

- I DPT-10
- II 3-fach-Ventilblock
- 2, 4 Einlassventile
- 3 Ausgleichsventil
- 6, 7 Entlüftungsventile am DPT-10

Flüssigkeiten

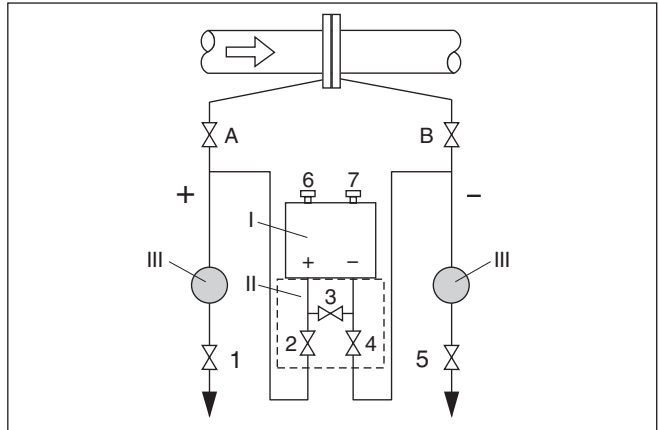


Abb. 45: Bevorzugte Messanordnung für Flüssigkeiten

- I DPT-10
- II 3-fach-Ventilblock
- III Abscheider
- 1, 5 Ablassventile
- 2, 4 Einlassventile
- 3 Ausgleichventil
- 6, 7 Entlüftungsventile am DPT-10
- A, B Absperrventile

Gehen Sie wie folgt vor:

1. Ventil 3 schließen
2. Messeinrichtung mit Medium füllen.
 Hierzu Ventile A, B (falls vorhanden) sowie 2, 4 öffnen: Medium strömt ein
 Ggf. Wirkdruckleitungen reinigen: bei Gasen durch Ausblasen mit Druckluft, bei Flüssigkeiten durch Ausspülen.⁶⁾
 Hierzu Ventile 2 und 4 schließen, damit Gerät absperrern.
 Danach Ventile 1 und 5 öffnen, damit die Wirkdruckleitungen ausblasen/ausspülen.
 Nach der Reinigung Ventile 1 und 5 (falls vorhanden) schließen
3. Gerät entlüften, hierzu:
 Ventile 2 und 4 öffnen: Medium strömt ein
 Ventil 4 schließen: Niederdruckseite wird geschlossen
 Ventil 3 öffnen: Ausgleich Hoch- und Niederdruckseite
 Ventile 6 und 7 kurz öffnen, danach wieder schließen: Messgerät vollständig mit Medium füllen und Luft entfernen
4. Lagekorrektur durchführen, wenn folgende Bedingungen zutreffen. Werden die Bedingungen nicht erfüllt, dann die Lagekorrektur erst nach Schritt 6 durchführen.
 Bedingungen:

⁶⁾ Bei Anordnung mit 5 Ventilen.

Der Prozess kann nicht abgesperrt werden.

Die Druckentnahmestellen (A und B) befinden sich auf gleicher geodätischer Höhe.

5. Messstelle auf Messbetrieb setzen, hierzu:
 - Ventil 3 schließen: Hoch- und Niederdruckseite trennen
 - Ventil 4 öffnen: Niederdruckseite anschließen
 Jetzt sind:
 - Ventile 1, 3, 5, 6 und 7 geschlossen⁷⁾
 - Ventile 2 und 4 offen
 - Ventile A und B offen
6. Lagekorrektur durchführen, wenn der Durchfluss abgesperrt werden kann. In diesem Fall entfällt Schritt 5.

7.3 Füllstandmessung

Geschlossener Behälter

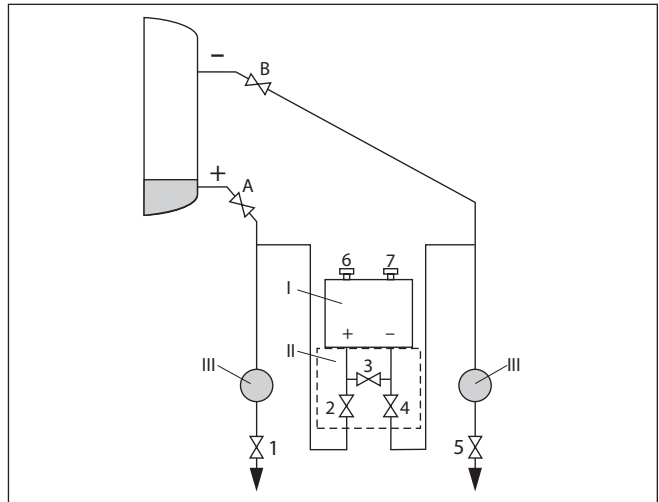


Abb. 46: Bevorzugte Messanordnung für geschlossene Behälter

- I DPT-10
- II 3-fach-Ventilblock
- III Abscheider
- 1, 5 Ablassventile
- 2, 4 Einlassventile
- 6, 7 Entlüftungsventile am DPT-10
- A, B Absperrventile

Gehen Sie wie folgt vor:

1. Behälter bis über die untere Anzapfung füllen
2. Messeinrichtung mit Medium füllen
 - Ventil 3 schließen: Hoch-/Niederdruckseite trennen

⁷⁾ Ventile 1, 3, 5: bei Anordnung mit 5 Ventilen.

Ventile A und B öffnen: Absperrventile öffnen

3. Hochdruckseite entlüften (evtl. Niederdruckseite entleeren)

Ventile 2 und 4 öffnen: Medium auf Hochdruckseite einleiten

Ventile 6 und 7 kurz öffnen, danach wieder schließen: Hochdruckseite vollständig mit Medium füllen und Luft entfernen

4. Messstelle auf Messbetrieb setzen

Jetzt sind:

Ventile 3, 6 und 7 geschlossen

Ventile 2, 4, A und B offen

Geschlossener Behälter mit Dampfüberlagerung

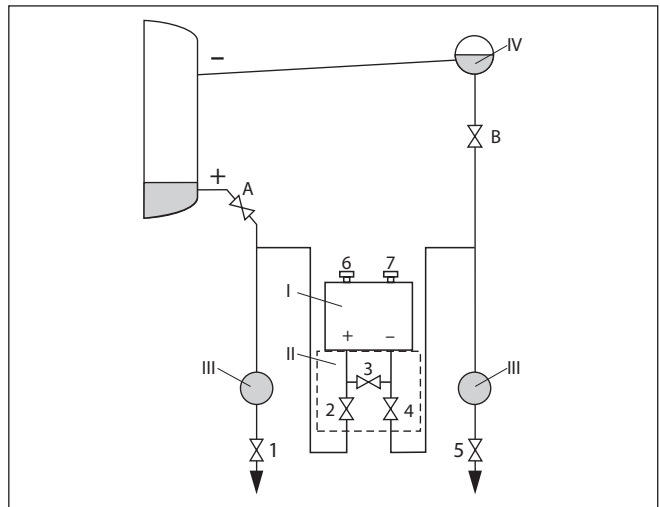


Abb. 47: Bevorzugte Messanordnung für geschlossene Behälter mit Dampfüberlagerung

I DPT-10

II 3-fach-Ventilblock

III Abscheider

IV Kondensatgefäß

1, 5 Ablassventile

2, 4 Einlassventile

3 Ausgleichventil

6, 7 Entlüftungsventile am DPT-10

A, B Absperrventile

Gehen Sie wie folgt vor:

1. Behälter bis über die untere Anzapfung füllen

2. Messeinrichtung mit Medium füllen

Ventile A und B öffnen: Absperrventile öffnen

Die Niederdruckwirkdruckleitung auf Höhe des Kondensatgefäßes befüllen

3. Gerät entlüften, hierzu:

Ventile 2 und 4 öffnen: Medium einleiten

Ventil 3 öffnen: Ausgleich Hoch- und Niederdruckseite

Ventile 6 und 7 kurz öffnen, danach wieder schließen: Messgerät vollständig mit Medium füllen und Luft entfernen

4. Messstelle auf Messbetrieb setzen, hierzu:

Ventil 3 schließen: Hoch- und Niederdruckseite trennen

Ventil 4 öffnen: Niederdruckseite anschließen

Jetzt sind:

Ventile 3, 6 und 7 geschlossen

Ventile 2, 4, A und B offen.

7.4 Dichte- und Trennschichtmessung

Für Dichte- und Trennschichtmessungen kommt der DPT-10 mit beidseitigem Druckmittler zum Einsatz.

Der DPT-10 in dieser Ausführung ist sofort betriebsbereit.

7.5 Differenzdruckmessung

Für Differenzdruckmessungen kommt der DPT-10 ohne Druckmittler oder mit beidseitigem Druckmittler zum Einsatz.

Der DPT-10 mit beidseitigem Druckmittler ist sofort betriebsbereit.

Bevor Sie den DPT-10 ohne Druckmittler abgleichen, müssen die Wirkdruckleitungen gereinigt und das Gerät mit Medium gefüllt sein.

Hinweise

8 Instandhalten und Störungen beseitigen

8.1 Instandhalten

Wartung

Bei bestimmungsgemäßer Verwendung ist im Normalbetrieb keine besondere Wartung erforderlich.

Bei manchen Anwendungen können Füllgutanhaftungen an den Trennmembranen das Messergebnis beeinflussen. Treffen Sie deshalb je nach Sensor und Anwendung Vorkehrungen, um starke Anhaftungen und insbesondere Aushärtungen zu vermeiden.

8.2 Störungen beseitigen

Verhalten bei Störungen

Es liegt in der Verantwortung des Anlagenbetreibers, geeignete Maßnahmen zur Beseitigung aufgetretener Störungen zu ergreifen.

Störungsursachen

Das Gerät bietet Ihnen ein Höchstmaß an Funktionssicherheit. Dennoch können während des Betriebes Störungen auftreten. Diese können z. B. folgende Ursachen haben:

- Sensor
- Prozess
- Spannungsversorgung
- Signalauswertung

Störungsbeseitigung

Die ersten Maßnahmen sind die Überprüfung des Ausgangssignals sowie die Auswertung von Fehlermeldungen über das Anzeige- und Bedienmodul. Die Vorgehensweise wird unten beschrieben. Weitere umfassende Diagnosemöglichkeiten bietet Ihnen ein PC mit der Software PACTware und dem passenden DTM. In vielen Fällen lassen sich die Ursachen auf diesem Wege feststellen und die Störungen so beseitigen.

4 ... 20 mA-Signal überprüfen

Schließen Sie gemäß Anschlussplan ein Multimeter im passenden Messbereich an.

Fehlercode	Ursache	Beseitigung
4 ... 20 mA-Signal nicht stabil	Füllstandschwankungen	Integrationszeit über das Anzeige- und Bedienmodul bzw. PACTware einstellen
4 ... 20 mA-Signal fehlt	Falscher Anschluss an die Spannungsversorgung	Anschluss nach Kapitel "Anschlussschritte" prüfen und ggf. nach Kapitel "Anschlussplan" korrigieren
	Keine Spannungsversorgung	Leitungen auf Unterbrechung prüfen, ggf. reparieren
	Betriebsspannung zu niedrig bzw. Bürdenwiderstand zu hoch	Prüfen, ggf. anpassen

Fehlercode	Ursache	Beseitigung
Stromsignal größer 22 mA oder kleiner 3,6 mA	Elektronikeinsatz oder Messzelle defekt	Gerät austauschen bzw. zur Reparatur einsenden



Bei Ex-Anwendungen sind die Regeln für die Zusammenschaltung von eigensicheren Stromkreisen zu beachten.

Fehlermeldungen über das Anzeige- und Bedienmodul

Fehlercode	Ursache	Beseitigung
E013	Kein Messwert vorhanden ⁹⁾	Gerät austauschen bzw. zur Reparatur einsenden
E017	Abgleichspanne zu klein	Mit geänderten Werten wiederholen
E036	Keine lauffähige Sensorsoftware	Softwareupdate durchführen bzw. Gerät zur Reparatur einsenden
E041	Hardwarefehler	Gerät austauschen bzw. zur Reparatur einsenden

Verhalten nach Störungsbeseitigung

Je nach Störungsursache und getroffenen Maßnahmen sind ggf. die in Kapitel "*In Betrieb nehmen*" beschriebenen Handlungsschritte erneut zu durchlaufen.

8.3 Das Gerät reparieren

Hinweise zur Rücksendung befinden sich in der Rubrik "*Service*" auf unserer lokalen Internetseite.

Sollte eine Reparatur erforderlich sein, gehen Sie folgendermaßen vor:

- Für jedes Gerät ein Formular ausfüllen
- Eine evtl. Kontamination angeben
- Das Gerät reinigen und bruchsicher verpacken
- Dem Gerät das ausgefüllte Formular und eventuell ein Sicherheitsdatenblatt beilegen

⁹⁾ Fehlermeldung kann auch anstehen, wenn Druck größer als Nennmessbereich.

9 Ausbauen

9.1 Ausbauschritte

**Warnung:**

Achten Sie vor dem Ausbauen auf gefährliche Prozessbedingungen wie z. B. Druck im Behälter oder Rohrleitung, hohe Temperaturen, aggressive oder toxische Füllgüter etc.

Beachten Sie die Kapitel "*Montieren*" und "*An die Spannungsversorgung anschließen*" und führen Sie die dort angegebenen Schritte sinngemäß umgekehrt durch.

9.2 Entsorgen

Das Gerät besteht aus Werkstoffen, die von darauf spezialisierten Recyclingbetrieben wieder verwertet werden können. Wir haben hierzu die Elektronik leicht trennbar gestaltet und verwenden recyclebare Werkstoffe.

WEEE-Richtlinie

Das Gerät fällt nicht in den Geltungsbereich der EU-WEEE-Richtlinie. Nach Artikel 2 dieser Richtlinie sind Elektro- und Elektronikgeräte davon ausgenommen, wenn sie Teil eines anderen Gerätes sind, das nicht in den Geltungsbereich der Richtlinie fällt. Dies sind u. a. ortsfeste Industrieanlagen.

Führen Sie das Gerät direkt einem spezialisierten Recyclingbetrieb zu und nutzen Sie dafür nicht die kommunalen Sammelstellen.

Sollten Sie keine Möglichkeit haben, das Altgerät fachgerecht zu entsorgen, so sprechen Sie mit uns über Rücknahme und Entsorgung.

10 Anhang

10.1 Technische Daten

Hinweis für zugelassene Geräte

Für zugelassene Geräte (z. B. mit Ex-Zulassung) gelten die technischen Daten in den entsprechenden Sicherheitshinweisen im Lieferumfang. Diese können, z. B. bei den Prozessbedingungen oder der Spannungsversorgung, von den hier aufgeführten Daten abweichen.

Alle Zulassungsdokumente können über unsere Homepage heruntergeladen werden.

Ausgangsgröße

Ausgangssignal	4 ... 20 mA
Signalauflösung	1,6 μ A
Ausfallsignal Stromausgang	mA-Wert unverändert 20,5 mA, 22 mA, < 3,6 mA (einstellbar)
Max. Ausgangsstrom	22 mA
Bürde	Siehe Bündendiagramm unter Spannungsversorgung
Erfüllte NAMUR-Empfehlung	NE 43

Dynamisches Verhalten Ausgang

Hochlaufzeit	≤ 20 s
--------------	-------------

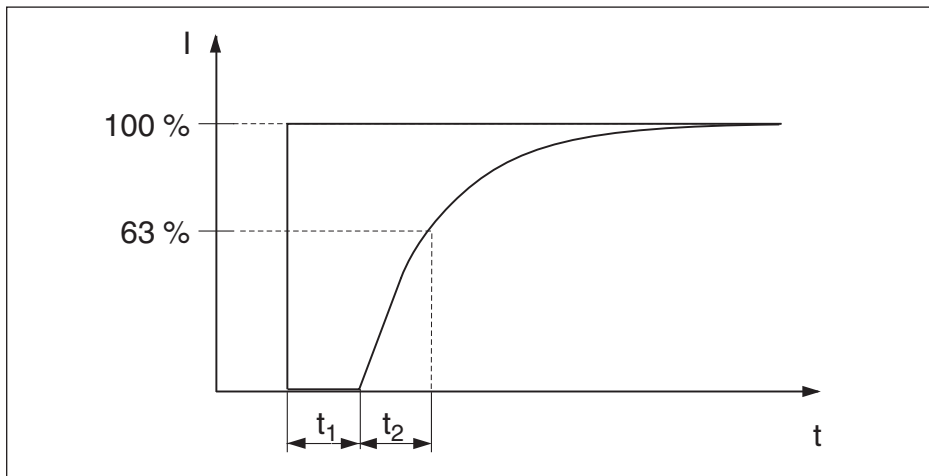


Abb. 48: Darstellung der Totzeit t_1 und der Zeitkonstante t_2

Die folgend angegebene Gesamtzeit gilt für den 4 ... 20 mA-Stromausgang:

Ausführung, Nennmessbereich	Totzeit t_1	Zeitkonstante t_2
Basisausführung, 10 mbar und 30 mbar	100 ms	450 ms
Basisausführung, 100 mbar	100 ms	180 ms
Basisausführung, 500 mbar	100 ms	180 ms

Ausführung, Nennmessbereich	Totzeit t_1	Zeitkonstante t_2
Basisausführung, 3 bar	100 ms	180 ms
Basisausführung, 16 bar und 40 bar	100 ms	180 ms
Druckmittlerausführung, alle Nennmessbereiche	abhängig vom Druckmittler	abhängig vom Druckmittler

Dämpfung (63 % der Eingangsgröße) 0 ... 999 s, einstellbar

Eingangsgröße

Messgröße Differenzdruck, davon abgeleitet Durchfluss und Füllstand

Abgleich Differenzdruck

Einstellbereich des Zero-/Span-Abgleichs bezogen auf den Nennmessbereich:

- Druckwert Zero -120 ... +120 %
- Druckwert Span Zero + (-220 ... +220 %)⁹⁾

Abgleich Füllstand

Einstellbereich des Min./Max.-Abgleichs bezogen auf den Nennmessbereich:

- Prozentwert -10 ... +110 %
- Druckwert -120 ... +120 %¹⁰⁾

Abgleich Durchfluss

Einstellbereich des Zero-/Span-Abgleichs bezogen auf den Nennmessbereich:

- Druckwert Zero -120 ... +120 %
- Druckwert Span -120 ... +120 %¹¹⁾

Empfohlener max. Turn down 15 : 1 (keine Begrenzung)

Nennmessbereiche, Messgrenzen und kleinste kalibrierbare Messspannen

Nennmessbereich	Untere Messgrenze	Obere Messgrenze	Kleinste kalibrierbare Messspanne
10 mbar (1 kPa)	-10 mbar (-1 kPa)	+10 mbar (+1 kPa)	0,25 mbar (25 Pa)
30 mbar (3 kPa)	-30 mbar (-3 kPa)	+30 mbar (+3 kPa)	0,3 mbar (30 Pa)
100 mbar (10 kPa)	-100 mbar (-10 kPa)	+100 mbar (+10 kPa)	1 mbar (100 Pa)
500 mbar (50 kPa)	-500 mbar (-50 kPa)	+500 mbar (+50 kPa)	5 mbar (500 Pa)
3 bar (300 kPa)	-3 bar (-300 kPa)	+3 bar (+300 kPa)	30 mbar (3 kPa)
16 bar (1600 kPa)	-16 bar (-1600 kPa)	+16 bar (+1600 kPa)	160 mbar (16 kPa)
40 bar (4000 kPa)	-40 bar (-4000 kPa)	+40 bar (+4000 kPa)	400 mbar (40 kPa)

Referenzbedingungen und Einflussgrößen (nach DIN EN 60770-1)

Referenzbedingungen nach DIN EN 61298-1

- Temperatur +18 ... +30 °C (+64 ... +86 °F)
- Relative Luftfeuchte 45 ... 75 %

⁹⁾ Werte kleiner als -1 bar können nicht eingestellt werden.

¹⁰⁾ Werte kleiner als -1 bar können nicht eingestellt werden.

¹¹⁾ Werte kleiner als -1 bar können nicht eingestellt werden.

– Luftdruck	860 ... 1060 mbar/86 ... 106 kPa (12.5 ... 15.4 psig)
Kennlinienbestimmung	Grenzpunkteinstellung nach IEC 61298-2
Kennliniencharakteristik	Linear
Kalibrationslage der Messzelle	Senkrecht, d. h. stehende Prozessbaugruppe
Einfluss der Einbaulage auf den Nullpunkt	$\leq 4 \text{ mbar}^{12)}$
Eine lageabhängige Nullpunktverschiebung kann korrigiert werden (siehe auch Kapitel "Parameter einstellen").	
Lage der Messspanne im Messbereich	Auf Nullpunkt basierend
Membranwerkstoff	316L, Alloy C276 (2.4819), Gold-Rhodium beschichtet, Alloy 400 (2.4360)
Füllöl	Silikonöl
Material Seitenflansche	316L
Eine lageabhängige Nullpunktverschiebung kann korrigiert werden (siehe auch Kapitel "Parameter einstellen").	

Messabweichung ermittelt nach der Grenzpunktmethode nach IEC 60770¹³⁾

Gilt für **digitale** Schnittstellen (HART, Profibus PA, Foundation Fieldbus) sowie für den **analogen** 4 ... 20 mA-Stromausgang. Angaben beziehen sich auf die eingestellte Messspanne. Turn down (TD) ist das Verhältnis Nennmessbereich/eingestellte Messspanne.

Alle Ausführungen

Für radizierende Kennlinie gilt: Die Genauigkeitsdaten des DPT-10 gehen mit Faktor 0,5 in die Genauigkeitsberechnung des Durchflusses ein

Basisausführung

10 mbar, 30 mbar Messzelle

- Turn down 1 : 1 $\pm 0,09 \%$ der eingestellten Spanne
- Turn down > 1 : 1 $\pm 0,09 \%$ der eingestellten Spanne x TD

100 mbar Messzelle

- Turn down 1 : 1 bis 4 : 1 $\pm 0,075 \%$ der eingestellten Spanne
- Turn down > 4 : 1 $\pm (0,012 \times \text{TD} + 0,027) \%$ der eingestellten Spanne

Messzellen $\geq 500 \text{ mbar}$

- Turn down 1 : 1 bis 15 : 1 $\pm 0,075 \%$ der eingestellten Spanne
- Turn down > 15 : 1 $\pm (0,0015 \times \text{TD} + 0,053) \%$ der eingestellten Spanne

Druckmittlerausführungen

100 mbar Messzelle

- Turn down 1 : 1 bis 4 : 1 $\pm 0,075 \%$ der eingestellten Spanne + Einfluss des Druckmittlers
- Turn down > 4 : 1 $\pm (0,012 \times \text{TD} + 0,027) \%$ der eingestellten Spanne + Einfluss des Druckmittlers

¹²⁾ Maximaler Wert bei liegender Prozessbaugruppe. Angabe gilt für Basisausführung ohne Druckmittler. Bei Geräten mit inertem Öl verdoppelt sich der Wert.

¹³⁾ Inkl. Nichtlinearität, Hysterese und Nichtwiederholbarkeit.

Messzellen ≥ 500 mbar

- Turn down 1 : 1 bis 15 : 1 $\pm 0,075$ % der eingestellten Spanne + Einfluss des Druckmittlers
- Turn down $> 15 : 1$ $\pm(0,0015$ % x TD + $0,053$ %) der eingestellten Spanne + Einfluss des Druckmittlers

Einfluss der Medium- bzw. Umgebungstemperatur

Thermische Änderung Nullsignal und Ausgangsspanne

Gilt für Geräte in Basisausführung mit **digitalem** Signalausgang (HART, Profibus PA, Foundation Fieldbus) sowie für Geräte mit **analogem** 4 ... 20 mA-Stromausgang. Angaben beziehen sich auf die eingestellte Messspanne. Turn down (TD) = Nennmessbereich/eingestellte Messspanne.

Temperaturbereich	Messbereich	
-10 ... +60 °C (+14 ... +140 °F)	10 mbar, 30 mbar	$\pm(0,30 \times TD + 0,06)$ %
	100 mbar	$\pm(0,18 \times TD + 0,02)$ %
	500 mbar, 3 bar	$\pm(0,08 \times TD + 0,05)$ %
	16 bar	$\pm(0,1 \times TD + 0,1)$ %
	40 bar	$\pm(0,08 \times TD + 0,05)$ %
-40 ... +10 °C (-40 ... +50 °F) +60 ... +85 °C (+140 ... +185 °F)	10 mbar, 30 mbar	$\pm(0,45 \times TD + 0,1)$ %
	100 mbar	$\pm(0,3 \times TD + 0,15)$ %
	500 mbar, 3 bar	$\pm(0,12 \times TD + 0,1)$ %
	16 bar	$\pm(0,15 \times TD + 0,2)$ %
	40 bar	$\pm(0,37 \times TD + 0,1)$ %

Thermische Änderung Stromausgang

Gilt zusätzlich für Geräte mit **analogem** 4 ... 20 mA-Stromausgang und bezieht sich auf die eingestellte Messspanne.

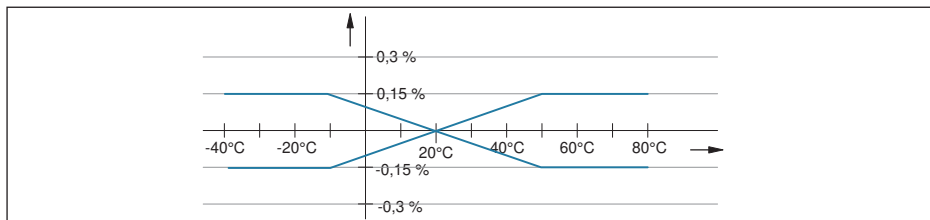


Abb. 49: Thermische Änderung Stromausgang

Einfluss des Systemdruckes auf Nullpunkt und Spanne

316L-, Alloy C276 (2.4819)-, Alloy 400 (2.4360)-Membran

Messzelle	10 mbar	30 mbar	100 mbar	500 mbar
Einfluss des Systemdruckes auf den Nullpunkt	$\pm 0,15$ % v. URL/7 bar	$\pm 0,50$ % v. URL/70 bar	$\pm 0,15$ % v. URL/70 bar	$\pm 0,075$ % v. URL/70 bar

Messzelle	10 mbar	30 mbar	100 mbar	500 mbar
Einfluss des Systemdruckes auf die Spanne	±0,035 % v. URL/7 bar	±0,14 % v. URL/70 bar	±0,14 % v. URL/70 bar	±0,14 % v. URL/70 bar

Messzelle	3 bar	16 bar	40 bar
Einfluss des Systemdruckes auf den Nullpunkt	±0,075 % v. URL/7 bar	±0,075 % v. URL/70 bar	±0,075 % v. URL/70 bar
Einfluss des Systemdruckes auf die Spanne	±0,14 % v. URL/7 bar	±0,14 % v. URL/70 bar	±0,14 % v. URL/70 bar

Alloy-Gold-rhodiumbeschichtete Membran

Messzelle	10 mbar	30 mbar	100 mbar	500 mbar
Einfluss des Systemdruckes auf den Nullpunkt	±0,15 % v. URL/7 bar	±0,77 % v. URL/70 bar	±0,42 % v. URL/70 bar	±0,075 % v. URL/70 bar
Einfluss des Systemdruckes auf die Spanne	±0,035 % v. URL/7 bar	±0,14 % v. URL/70 bar	±0,42 % v. URL/70 bar	±0,14 % v. URL/70 bar

Messzelle	3 bar	16 bar	40 bar
Einfluss des Systemdruckes auf den Nullpunkt	±0,075 % v. URL/7 bar	±0,075 % v. URL/70 bar	±0,075 % v. URL/70 bar
Einfluss des Systemdruckes auf die Spanne	±0,14 % v. URL/7 bar	±0,14 % v. URL/70 bar	±0,14 % v. URL/70 bar

Tantalmembran

Messzelle	10 mbar	30 mbar	100 mbar	500 mbar
Einfluss des Systemdruckes auf den Nullpunkt	±0,32 % v. URL/7 bar	±1,60 % v. URL/70 bar	±0,42 % v. URL/70 bar	±0,14 % v. URL/70 bar
Einfluss des Systemdruckes auf die Spanne	±0,07 % v. URL/7 bar	±0,32 % v. URL/70 bar	±0,42 % v. URL/70 bar	±0,14 % v. URL/70 bar

Messzelle	3 bar	16 bar	40 bar
Einfluss des Systemdruckes auf den Nullpunkt	±0,14 % v. URL/7 bar	±0,14 % v. URL/70 bar	±0,14 % v. URL/70 bar
Einfluss des Systemdruckes auf die Spanne	±0,14 % v. URL/7 bar	±0,14 % v. URL/70 bar	±0,14 % v. URL/70 bar

Gesamtgenauigkeit

Total Performance - Basisausführung

Die Angabe "Total Performance" umfasst die Nichtlinearität inklusive Hysterese und Nichtwiederholbarkeit, die thermische Änderung des Nullpunktes und den statischen Druckeinfluss ($p_{st} = 70 \text{ bar}$). Alle Angaben beziehen sich auf die eingestellte Spanne und gelten für den Temperaturbereich $+10 \dots +60 \text{ °C}$ ($+50 \dots +140 \text{ °F}$).

Membranwerkstoff	Turn Down bis	316L, Alloy	Alloy-Gold-Rhodium	Tantal
Messzelle				
10 mbar	1 : 1	< $\pm 0,35 \%$	< $\pm 0,64 \%$	< $\pm 0,61 \%$
30 mbar	1 : 1	< $\pm 0,77 \%$	< $\pm 0,99 \%$	< $\pm 1,66 \%$
100 mbar	2 : 1	< $\pm 0,27 \%$	< $\pm 0,50 \%$	< $\pm 0,30 \%$
$\geq 500 \text{ mbar}$	2 : 1	< $\pm 0,15 \%$	< $\pm 0,15 \%$	< $\pm 0,30 \%$

Total Error - Basisausführung

Die Angabe "Total Error" umfasst die Langzeitstabilität und die Total Performance.

Membranwerkstoff	316L, Alloy	Alloy-Gold-Rhodium	Tantal
Messzelle			
10 mbar	< $\pm 0,36 \%$	< $\pm 0,64 \%$	< $\pm 0,62 \%$
30 mbar	< $\pm 0,77 \%$	< $\pm 0,99 \%$	< $\pm 1,66 \%$
100 mbar	< $\pm 0,33 \%$	< $\pm 0,50 \%$	< $\pm 0,48 \%$
$\geq 500 \text{ mbar}$	< $\pm 0,20 \%$	< $\pm 0,20 \%$	< $\pm 0,35 \%$

Langzeitstabilität (gemäß DIN 16086 und IEC 60770-1)

Gilt für **digitale** Schnittstellen (HART, Profibus PA, Foundation Fieldbus) sowie für den **analogen** 4 ... 20 mA-Stromausgang. Angaben beziehen sich auf den Messbereichsendwert.

Messbereich	1 Jahr	5 Jahre	10 Jahre
10 mbar	< $\pm 0,100 \%$	< $\pm 0,150 \%$	-
100 mbar	< $\pm 0,180 \%$	-	-
500 mbar	< $\pm 0,025 \%$	< $\pm 0,050 \%$	< $\pm 0,075 \%$
3 bar	< $\pm 0,038 \%$	< $\pm 0,075 \%$	< $\pm 0,150 \%$
16 bar	< $\pm 0,025 \%$	< $\pm 0,110 \%$	< $\pm 0,210 \%$

Umgebungsbedingungen

Umgebungs-, Lager- und Transporttemperatur

- Standardausführung -40 ... +80 °C (-40 ... +176 °F)
- Ausführung für Sauerstoffanwendungen¹⁴⁾ -40 ... +60 °C (-40 ... +140 °F)
- Ausführungen IP66/IP68 (1 bar), Anschlusskabel PE -20 ... +60 °C (-4 ... +140 °F)
- Ausführungen IP66/IP68 (1 bar) und IP68, Anschlusskabel PUR -20 ... +80 °C (-4 ... +176 °F)

¹⁴⁾ Bis 60 °C (140 °F).

Prozessbedingungen

Die Angaben zu Druck und Temperatur dienen als Übersicht. Grundsätzlich ist der maximale Druck für den Druckmessumformer abhängig vom druckschwächsten Glied. Im Einzelnen gelten jeweils die Angaben des Typschildes.

Prozessstemperaturgrenzen

Angaben gelten für die Basisausführung sowie für die Minusseite bei Ausführung mit Druckmittler einseitig¹⁵⁾

- Mit Messzellen PN 420 untere Temperatureinsatzgrenze -10 °C (+14 °F).
- Mit Wirkdruckleitungen länger als 100 mm -40 ... +120 °C (-40 ... +248 °F)
- Mit Wirkdruckleitungen länger als 100 mm, Prozessanschluss Stahl C 22.8 (1.0460) -40 ... +120 °C (-40 ... +248 °F)

Angaben gelten für geeignete Druckmittler

- Druckmittler CSS plusseitig, CSB beidseitig -40 ... +400 °C (-40 ... +752 °F)

Prozessstemperaturgrenzen nach Dichtungswerkstoff

Dichtungswerkstoff	Ausführung	Temperaturgrenzen
FKM	Standard	-20 ... +85 °C (-4 ... +185 °F)
	Gereinigt	-10 ... +85 °C (+14 ... +185 °F)
	Für Sauerstoffanwendung	-10 ... +60 °C (-4 ... +140 °F)
FFKM (Kalrez 6375)		-5 ... +85 °C (23 ... +185 °F)
EPDM		-40 ... +85 °C (-40 ... +185 °F)
PTFE	Standard	-40 ... +85 °C (-40 ... +185 °F)
	Für Sauerstoffanwendung	-20 ... +60 °C (-4 ... +140 °F)
NBR		-20 ... +85 °C (-4 ... +185 °F)
Kupfer	Standard	-40 ... +85 °C (-40 ... +185 °F)
	Für Sauerstoffanwendung	-20 ... +60 °C (-4 ... +140 °F)
PTFE, für Sauerstoffanwendung		-20 ... +60 °C (-4 ... +140 °F)

Prozessdruckgrenzen nach Messbereich¹⁶⁾

¹⁵⁾ Bei Ausführung für Sauerstoffanwendungen Kapitel "Sauerstoffanwendungen" beachten.

¹⁶⁾ Referenztemperatur +20 °C (+68 °F)

Nennmessbereich	Nenndruck	Überlast einseitig	Überlast beidseitig	Min. Systemdruck
10 mbar (1 kPa)	160 bar (16000 kPa)	160 bar (16000 kPa)	240 bar (24000 kPa)	0,1 mbar _{abs} (10 Pa _{abs})
30 mbar (3 kPa)	160 bar (16000 kPa)	160 bar (16000 kPa)	240 bar (24000 kPa)	
100 mbar (10 kPa)	160 bar (16000 kPa)	160 bar (16000 kPa)	240 bar (24000 kPa)	
500 mbar (50 kPa)	160 bar (16000 kPa)	160 bar (16000 kPa)	240 bar (24000 kPa)	
	420 bar (42000 kPa)	420 bar (42000 kPa)	630 bar (63000 kPa)	
3 bar (300 kPa)	160 bar (16000 kPa)	160 bar (16000 kPa)	240 bar (24000 kPa)	
	420 bar (42000 kPa)	420 bar (42000 kPa)	630 bar (63000 kPa)	
16 bar (1600 kPa)	160 bar (16000 kPa)	160 bar (16000 kPa)	240 bar (24000 kPa)	
	420 bar (42000 kPa)	420 bar (42000 kPa)	630 bar (63000 kPa)	
40 bar (4000 kPa)	160 bar (16000 kPa)	160 bar (16000 kPa)	240 bar (24000 kPa)	
	420 bar (42000 kPa)	420 bar (42000 kPa)	630 bar (63000 kPa)	

Prozessdruckgrenzen nach Dichtungswerkstoff¹⁷⁾

Dichtungswerkstoff	Nenndruck	Überlast einseitig	Überlast beidseitig	Min. Systemdruck
FFKM (Kalrez 6375)	100 bar (10000 kPa)	100 bar (10000 kPa)	150 bar (15000 kPa)	0,1 mbar _{abs} (10 Pa _{abs})
FFKM (Kalrez 6375)	160 bar (16000 kPa)	160 bar (16000 kPa)	240 bar (24000 kPa)	

Vibrationsfestigkeit (mechanische Schwingungen mit 5 ... 100 Hz), je nach Ausführung sowie Werkstoff und Bauform Elektronikgehäuse¹⁸⁾

- Kunststoff-Ein- und Zweikammergehäuse, Aluminium-Einkammergehäuse 4 g
- Aluminium-Zweikammergehäuse, Edelstahl-Einkammergehäuse 1 g
- Edelstahl-Zweikammergehäuse < 1 g

Schockfestigkeit Beschleunigung 100 g/6 ms¹⁹⁾

Elektromechanische Daten - Ausführung IP66/IP67

Kabeleinführung/Stecker²⁰⁾

- Einkammergehäuse
 - 1 x Kabelverschraubung M20 x 1,5 (Kabel: ø 5 ... 9 mm), 1 x Blindstopfen M20 x 1,5
 - oder:
 - 1 x Verschlusskappe ½ NPT, 1 x Blindstopfen ½ NPT
 - oder:
 - 1 x Stecker (je nach Ausführung), 1 x Blindstopfen M20 x 1,5
 - oder:
 - 2 x Blindstopfen M20 x 1,5

Federkraftklemmen für Aderquerschnitt < 2,5 mm² (AWG 14)

¹⁷⁾ Referenztemperatur +20 °C (+68 °F)

¹⁸⁾ Geprüft nach den Richtlinien des Germanischen Lloyd, GL-Kennlinie 2.

¹⁹⁾ Geprüft nach EN 60068-2-27.

²⁰⁾ Je nach Ausführung M12 x 1, nach ISO 4400, Harting, 7/8" FF.

Anzeige- und Bedienmodul

Spannungsversorgung und Datenübertragung	durch den Sensor
Anzeige	LC-Display in Dot-Matrix
Bedienelemente	4 Tasten
Schutzart	
– lose	IP20
– Eingebaut im Sensor ohne Deckel	IP40
Umgebungstemperatur - Anzeige- und Bedienmodul	-20 ... +70 °C (-4 ... +158 °F)
Werkstoff	
– Gehäuse	ABS
– Sichtfenster	Polyesterfolie

Spannungsversorgung

Betriebsspannung	
– Nicht-Ex-Gerät	12 ... 36 V DC
– Ex-ia-Gerät	12 ... 30 V DC
– Ex-d-ia-Gerät	15 ... 35 V DC
Betriebsspannung mit beleuchtetem Anzeige- und Bedienmodul	
– Nicht-Ex-Gerät	20 ... 36 V DC
– Ex-ia-Gerät	20 ... 30 V DC
– Ex-d-ia-Gerät	Keine Beleuchtung möglich (integrierte ia-Barriere)
Zulässige Restwelligkeit	
– < 100 Hz	$U_{ss} < 1 \text{ V}$
– 100 Hz ... 10 kHz	$U_{ss} < 10 \text{ mV}$
Bürdenwiderstand	
– Berechnung	$(U_B - U_{min})/0,022 \text{ A}$
– Beispiel - Nicht-Ex-Gerät bei $U_B = 24 \text{ V DC}$	$(24 \text{ V} - 12 \text{ V})/0,022 \text{ A} = 545 \Omega$

Elektrische Schutzmaßnahmen

Schutzart	
– Gehäuse Standard	IP66/IP67
Überspannungskategorie	Zur Spannungsversorgung über Speisetrenner durch Netze der Überspannungskategorie III
Schutzklasse	II

Zulassungen

Geräte mit Zulassungen können je nach Ausführung abweichende technische Daten haben. Bei diesen Geräten sind deshalb die zugehörigen Zulassungsdokumente zu beachten. Diese sind im Gerätelieferumfang enthalten.

10.2 Maße, Ausführungen Prozessbaugruppe

Kunststoffgehäuse

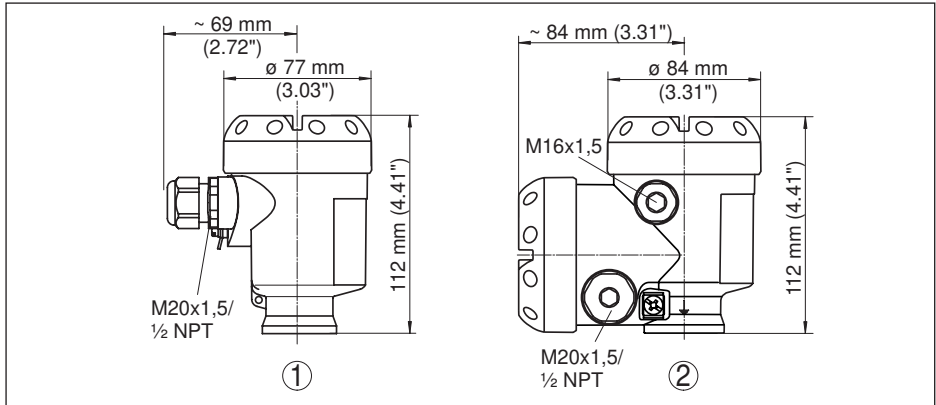


Abb. 50: Gehäuseausführungen in Schutzart IP66/IP68 (0,2 bar) - mit eingebautem Anzeige- und Bedienmodul vergrößert sich die Gehäusehöhe um 9 mm/0.35 in

- 1 Kunststoff-Einkammer
- 2 Kunststoff-Zweikammer

Aluminiumgehäuse

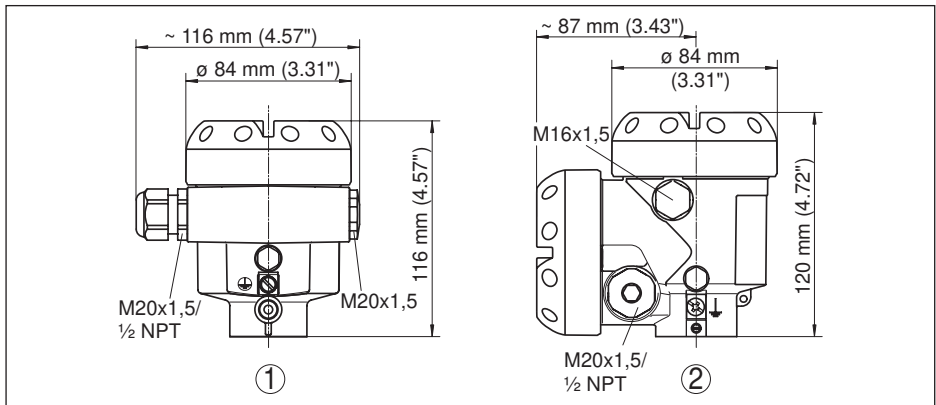


Abb. 51: Gehäuseausführungen in Schutzart IP66/IP68 (0,2 bar) - mit eingebautem Anzeige- und Bedienmodul vergrößert sich die Gehäusehöhe um 9 mm/0.35 in

- 1 Aluminium-Einkammer
- 2 Aluminium-Zweikammer

Aluminiumgehäuse in Schutzart IP66/IP68 (1 bar)

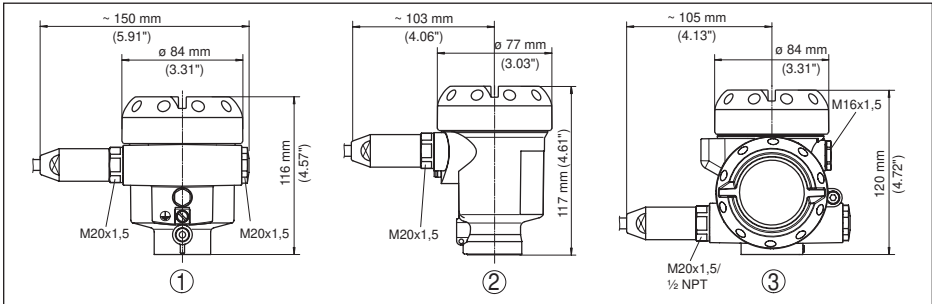


Abb. 52: Gehäuseausführungen in Schutzart IP66/IP68 (1 bar) - mit eingebautem Anzeige- und Bedienmodul vergrößert sich die Gehäusehöhe um 9 mm/0.35 in

- 1 Aluminium-Einkammer
- 2 Aluminium-Zweikammer

Edelstahlgehäuse

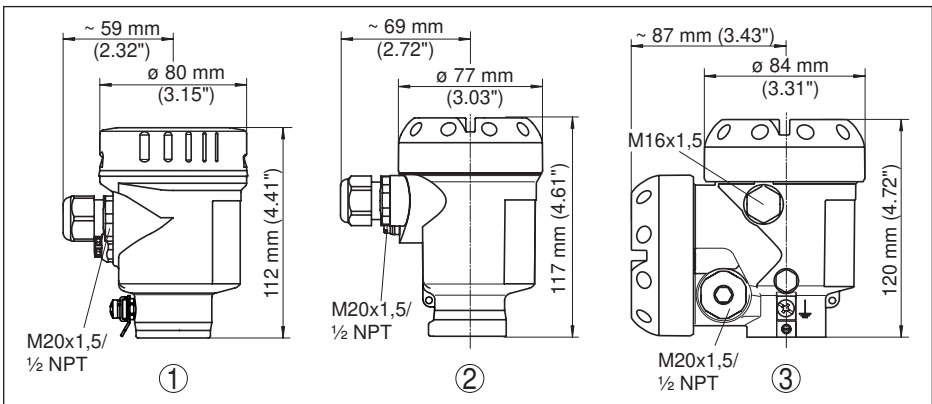


Abb. 53: Gehäuseausführungen in Schutzart IP66/IP68 (0,2 bar) - mit eingebautem Anzeige- und Bedienmodul vergrößert sich die Gehäusehöhe um 9 mm/0.35 in

- 1 Edelstahl-Einkammer (elektropoliert)
- 2 Edelstahl-Einkammer (Feinguss)
- 3 Edelstahl-Zweikammer (Feinguss)

Ovalflansch, Anschluss 1/4-18 NPT bzw. RC 1/4

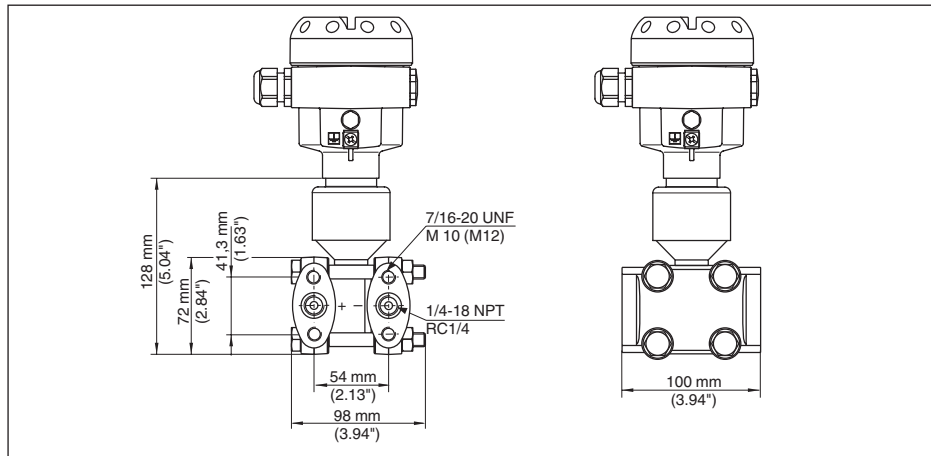


Abb. 54: DPT-10, Anschluss 1/4-18 NPT bzw. RC 1/4

Ausführung	Anschluss	Befestigung	Werkstoff	Lieferumfang
B	1/4-18 NPT IEC 61518	7/16-20 UNF	Stahl C 22.8 (1.0460)	inkl. 2 Entlüftungsventilen (316L)
D	1/4-18 NPT IEC 61518	7/16-20 UNF	AISI 316L (1.4435 oder 1.4404)	inkl. 2 Entlüftungsventilen (316L)
F	1/4-18 NPT IEC 61518	7/16-20 UNF	Alloy C276 (2.4819)	ohne Ventile/Verschlusschrauben
U	RC 1/4	7/16-20 UNF	AISI 316L (1.4435 oder 1.4404)	inkl. 2 Entlüftungsventilen (316L)
1	1/4-18 NPT IEC 61518	PN 160: M10, PN 420: M12	Stahl C 22.8 (1.0460)	inkl. 2 Entlüftungsventilen (316L)
2	1/4-18 NPT IEC 61518	PN 160: M10, PN 420: M12	AISI 316L (1.4435 oder 1.4404)	inkl. 2 Entlüftungsventilen (316L)
3	1/4-18 NPT IEC 61518	PN 160: M10, PN 420: M12	Alloy C276 (2.4819)	ohne Ventile/Verschlusschrauben

Die Ovalflansche aus Stahl C 22.8 (1.0460) sind zinkbeschichtet. Wir empfehlen bei Anwendungen mit Wasser, Ovalflansche aus 316L.

Ovalflansch, Anschluss 1/4-18 NPT bzw. RC 1/4, mit seitlicher Entlüftung

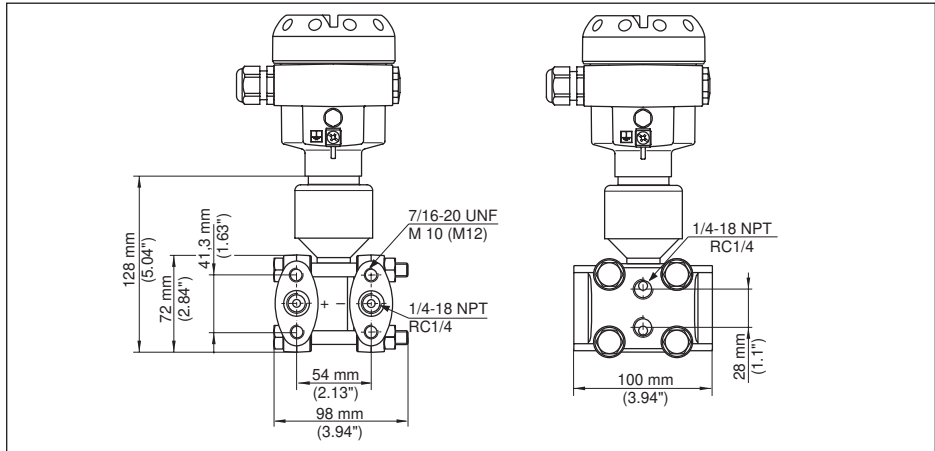


Abb. 55: DPT-10, Anschluss 1/4-18 NPT bzw. RC 1/4, mit seitlicher Entlüftung

Ausführung	Anschluss	Befestigung	Werkstoff	Lieferumfang
C	1/4-18 NPT IEC 61518	7/16-20 UNF	Stahl C 22.8 (1.0460)	inkl. 4 Verschluss-schrauben (AISI 316L) und 2 Entlüf-tungsventilen
E	1/4-18 NPT IEC 61518	7/16-20 UNF	AISI 316L (1.4435 oder 1.4404)	inkl. 4 Verschluss-schrauben (AISI 316L) und 2 Entlüf-tungsventilen
H	1/4-18 NPT IEC 61518	7/16-20 UNF	Alloy C276 (2.4819)	ohne Ventile/Ver-schluss-schrauben
V	RC 1/4	7/16-20 UNF	AISI 316L	inkl. 4 Verschluss-schrauben (AISI 316L) und 2 Entlüf-tungsventilen

Die Ovalflansche aus Stahl C 22.8 (1.0460) sind zinkbeschichtet. Wir empfehlen bei Anwendungen mit Wasser, Ovalflansche aus 316L.

Ovalflansch, vorbereitet für Druckmittlerbau

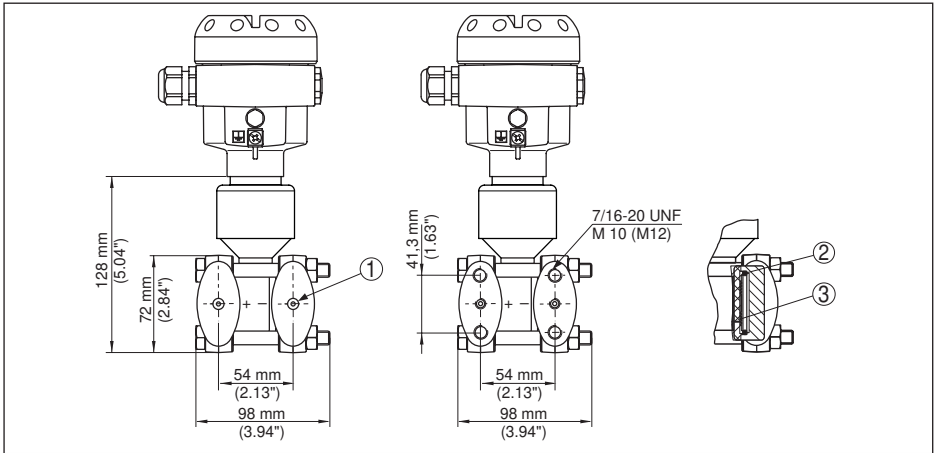


Abb. 56: links: Prozessanschluss DPT-10 vorbereitet für den Druckmittlerbau. Rechts: Lage der Kupferingdichtung

- 1 Druckmittlerbau
- 2 Kupferingdichtung
- 3 Napfmembran

10.3 Warenzeichen

Alle verwendeten Marken sowie Handels- und Firmennamen sind Eigentum ihrer rechtmäßigen Eigentümer/Urheber.

INDEX

A

Abgleich

- bei Dichte 44, 45
- bei Differenzdruck 43
- bei Durchfluss 45, 46
- bei Füllstand 44
- Einheit 41

Anschlusskabel 31

Anschlussplan 34

- Zweikammergehäuse 35

Anschlussraum

- Zweikammergehäuse 34

Anwendungsbereich

- Dichtemessung 9
- Differenzdruckmessung 9
- Durchflussmessung 8
- Füllstandmessung 9
- Trennschichtmessung 10

B

Bediensystem 40

Bedienung

- System 40

D

Dichtemessung 25

Differenzdruckmessung

- In Dampf- und Kondensatanlagen 27
- In Flüssigkeiten 28
- In Gasen und Dämpfen 27

Durchflussmessung

- In Dämpfen 18
- In Flüssigkeiten 19
- In Gasen 17

E

Elektronikraum Zweikammergehäuse 35

Elektronik- und Anschlussraum 33

F

Fehlermeldungen 64

Füllstandmessung

- Im geschlossenen Behälter 21, 23, 24
- Im offenen Behälter 20, 21

Funktionsprinzip 10

I

Inbetriebnahme 58, 59, 60, 61

K

Kabelschirmung und Erdung 31

L

Lagekorrektur 42

Linearisierungskurve

- bei Durchfluss 47
- bei Füllstand 46

M

Montageanordnung 14

P

PIN 54

Prozessbedingungen 12

R

Reset 52

Rohrmontage 14

S

Sauerstoffanwendungen 13

Schleimengenunterdrückung 47

Sensordaten kopieren 53

Spannungsversorgung 10

Sprache 53

Störungsbeseitigung 63

Stromausgang 50

Summenzähler 50

T

Trennschichtmessung 26

Typschild 7

V

Ventilblöcke

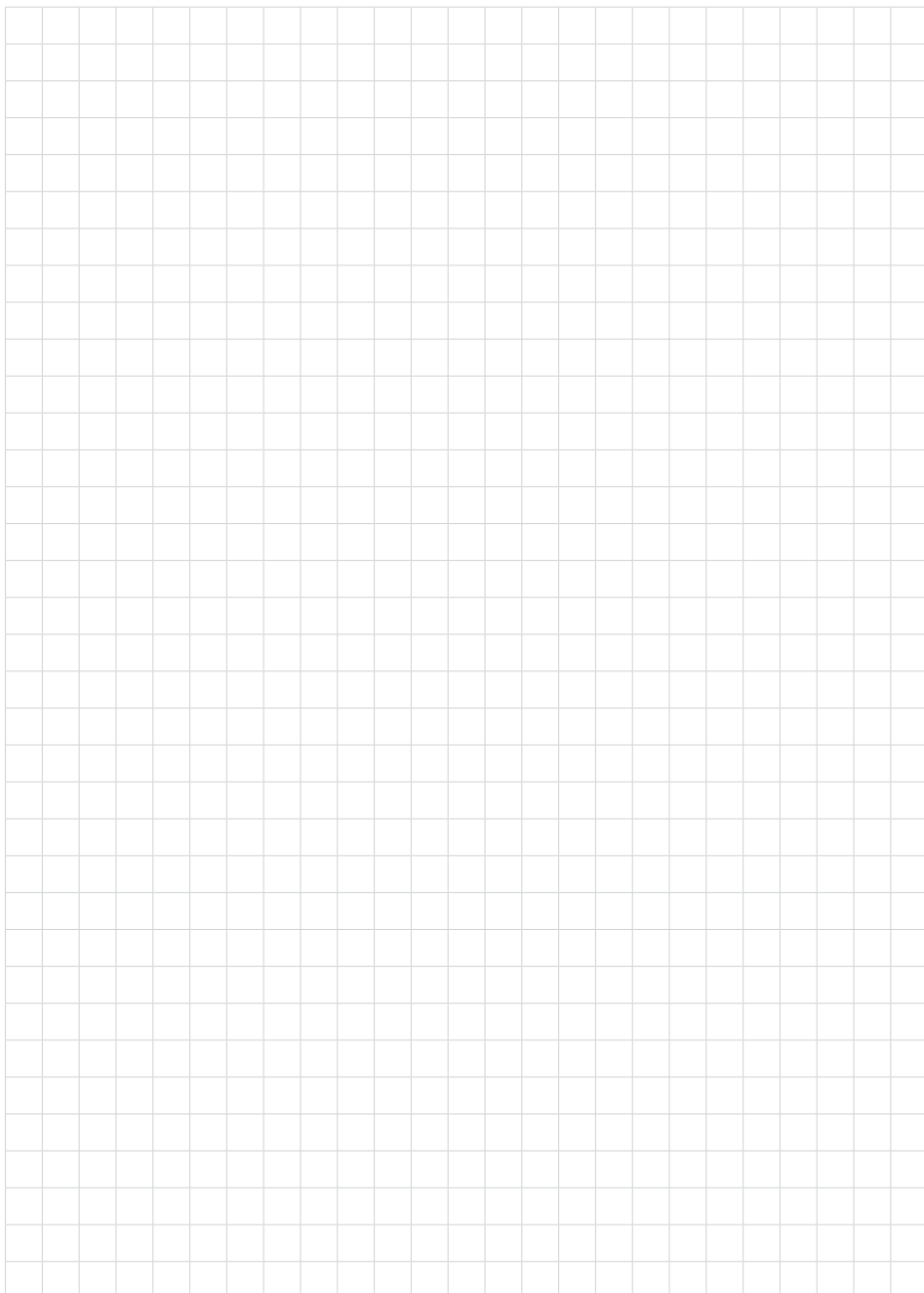
- 3-fach-Ventilblock 15, 16
- 3-fach-Ventilblock, beidseitig anflanschbar 16
- Einführung 14

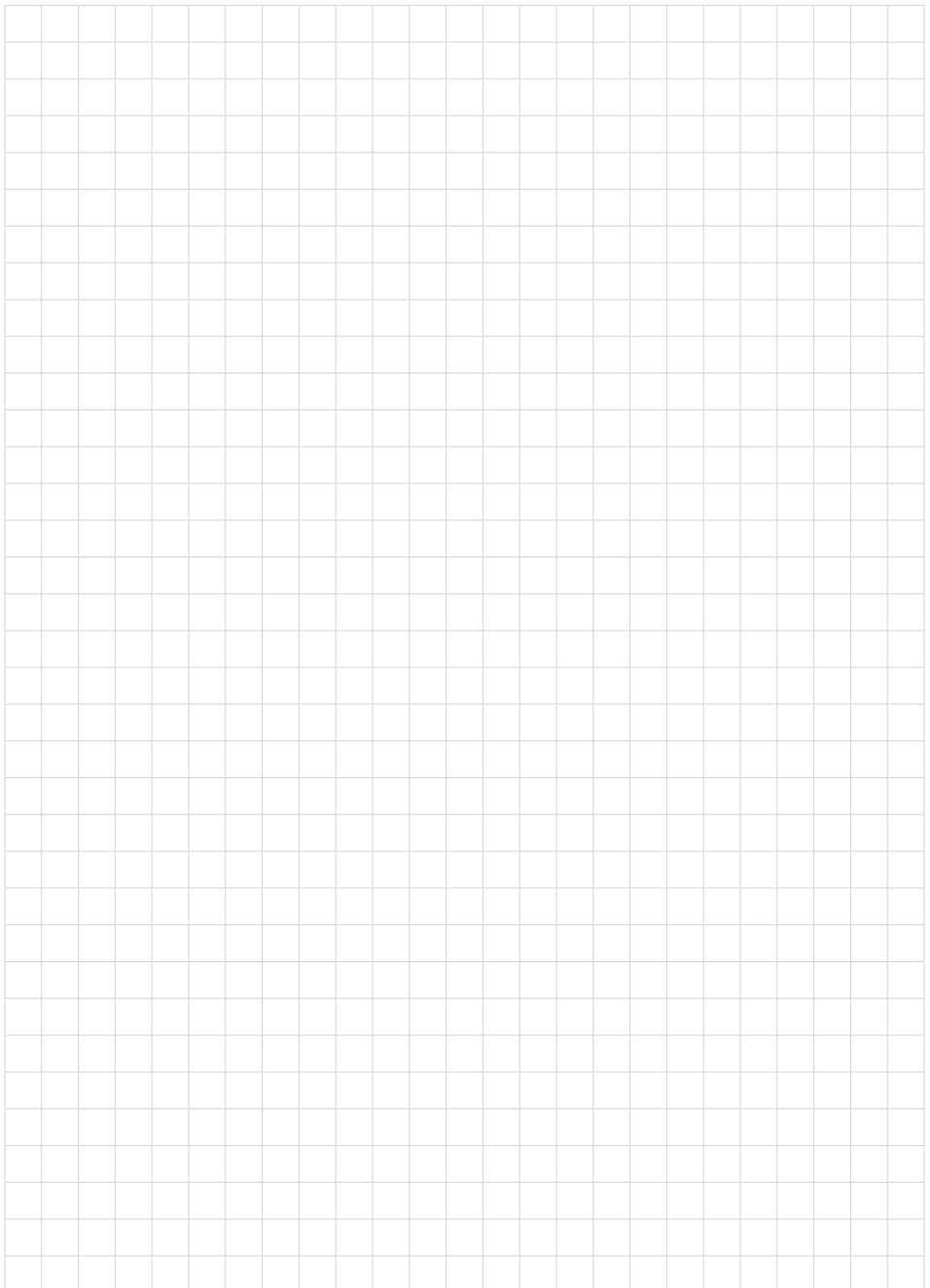
W

Wartung 63

Wirkdruckgeber 13

Wirkdruckleitungen 13





Druckdatum: