

Prozessdrucktransmitter IPT-2x

D

4 ... 20 mA/HART
Metallische Messzelle



Prozessdrucktransmitter IPT-2x

Inhaltsverzeichnis

1	Zu diesem Dokument.....	4
1.1	Funktion	4
1.2	Zielgruppe	4
1.3	Verwendete Symbolik.....	4
2	Zu Ihrer Sicherheit	5
2.1	Autorisiertes Personal	5
2.2	Bestimmungsgemäße Verwendung.....	5
2.3	Warnung vor Fehlgebrauch	5
2.4	Allgemeine Sicherheitshinweise	5
2.5	EU-Konformität.....	6
2.6	NAMUR-Empfehlungen.....	6
3	Produktbeschreibung.....	7
3.1	Aufbau.....	7
3.2	Arbeitsweise.....	8
3.3	Zusätzliche Reinigungsverfahren	10
3.4	Verpackung, Transport und Lagerung.....	11
4	Montieren.....	12
4.1	Allgemeine Hinweise	12
4.2	Hinweise zu Sauerstoffanwendungen	14
4.3	Belüftung und Druckausgleich.....	14
4.4	Prozessdruckmessung.....	16
4.5	Füllstandmessung	18
4.6	Externes Gehäuse.....	19
5	An die Spannungsversorgung anschließen.....	20
5.1	Anschluss vorbereiten	20
5.2	Anschließen	21
5.3	Einkammergehäuse	22
5.4	Zweikammergehäuse	23
5.5	Gehäuse IP66/IP68 (1 bar).....	24
5.6	Externes Gehäuse bei Ausführung IP68 (25 bar)	25
5.7	Einschaltphase.....	26
6	In Betrieb nehmen mit dem Anzeige- und Bedienmodul	28
6.1	Anzeige- und Bedienmodul einsetzen	28
6.2	Bediensystem	29
6.3	Messwertanzeige	30
6.4	Parametrierung - Schnellinbetriebnahme	31
6.5	Parametrierung - Erweiterte Bedienung	31
6.6	Sicherung der Parametrierdaten	44
7	In Betrieb nehmen mit PACTware	45
7.1	Den PC anschließen	45
7.2	Parametrierung.....	45
7.3	Sicherung der Parametrierdaten	45
8	Diagnose, Asset Management und Service	46
8.1	Instandhalten.....	46
8.2	Diagnosespeicher	46

8.3	Asset-Management-Funktion	47
8.4	Störungen beseitigen	50
8.5	Prozessbaugruppe bei Ausführung IP68 (25 bar) tauschen	51
8.6	Das Gerät reparieren.....	52
9	Ausbauen.....	53
9.1	Ausbauschriffe	53
9.2	Entsorgen.....	53
10	Anhang.....	54
10.1	Technische Daten.....	54
10.2	Berechnung der Gesamtabweichung	69
10.3	Berechnung der Gesamtabweichung - Praxisbeispiel	70
10.4	Maße.....	73
10.5	Warenzeichen	83

Sicherheitshinweise für Ex-Bereiche



Beachten Sie bei Ex-Anwendungen die Ex-spezifischen Sicherheitshinweise. Diese liegen jedem Gerät mit Ex-Zulassung als Dokument bei und sind Bestandteil der Betriebsanleitung.

Redaktionsstand: 2020-05-12

1 Zu diesem Dokument

1.1 Funktion

Die vorliegende Anleitung liefert Ihnen die erforderlichen Informationen für Montage, Anschluss und Inbetriebnahme sowie wichtige Hinweise für Wartung, Störungsbeseitigung, den Austausch von Teilen und die Sicherheit des Anwenders. Lesen Sie diese deshalb vor der Inbetriebnahme und bewahren Sie sie als Produktbestandteil in unmittelbarer Nähe des Gerätes jederzeit zugänglich auf.

1.2 Zielgruppe

Diese Betriebsanleitung richtet sich an ausgebildetes Fachpersonal. Der Inhalt dieser Anleitung muss dem Fachpersonal zugänglich gemacht und umgesetzt werden.

1.3 Verwendete Symbolik



Information, Hinweis, Tipp: Dieses Symbol kennzeichnet hilfreiche Zusatzinformationen und Tipps für erfolgreiches Arbeiten.



Hinweis: Dieses Symbol kennzeichnet Hinweise zur Vermeidung von Störungen, Fehlfunktionen, Geräte- oder Anlagenschäden.



Vorsicht: Nichtbeachten der mit diesem Symbol gekennzeichneten Informationen kann einen Personenschaden zur Folge haben.



Warnung: Nichtbeachten der mit diesem Symbol gekennzeichneten Informationen kann einen ernsthaften oder tödlichen Personenschaden zur Folge haben.



Gefahr: Nichtbeachten der mit diesem Symbol gekennzeichneten Informationen wird einen ernsthaften oder tödlichen Personenschaden zur Folge haben.



Ex-Anwendungen

Dieses Symbol kennzeichnet besondere Hinweise für Ex-Anwendungen.

- **Liste**

Der vorangestellte Punkt kennzeichnet eine Liste ohne zwingende Reihenfolge.

- 1 **Handlungsfolge**

Vorangestellte Zahlen kennzeichnen aufeinander folgende Handlungsschritte.



Batterieentsorgung

Dieses Symbol kennzeichnet besondere Hinweise zur Entsorgung von Batterien und Akkus.

2 Zu Ihrer Sicherheit

2.1 Autorisiertes Personal

Sämtliche in dieser Dokumentation beschriebenen Handhabungen dürfen nur durch ausgebildetes und vom Anlagenbetreiber autorisiertes Fachpersonal durchgeführt werden.

Bei Arbeiten am und mit dem Gerät ist immer die erforderliche persönliche Schutzausrüstung zu tragen.

2.2 Bestimmungsgemäße Verwendung

Der IPT-2x ist ein Druckmessumformer zur Prozessdruck- und hydrostatischen Füllstandmessung.

Detaillierte Angaben zum Anwendungsbereich finden Sie in Kapitel "*Produktbeschreibung*".

Die Betriebssicherheit des Gerätes ist nur bei bestimmungsgemäßer Verwendung entsprechend den Angaben in der Betriebsanleitung sowie in den evtl. ergänzenden Anleitungen gegeben.

2.3 Warnung vor Fehlgebrauch

Bei nicht sachgerechter oder nicht bestimmungsgemäßer Verwendung können von diesem Produkt anwendungsspezifische Gefahren ausgehen, so z. B. ein Überlauf des Behälters durch falsche Montage oder Einstellung. Dies kann Sach-, Personen- oder Umweltschäden zur Folge haben. Weiterhin können dadurch die Schutzeigenschaften des Gerätes beeinträchtigt werden.

2.4 Allgemeine Sicherheitshinweise

Das Gerät entspricht dem Stand der Technik unter Beachtung der üblichen Vorschriften und Richtlinien. Es darf nur in technisch einwandfreiem und betriebssicherem Zustand betrieben werden. Der Betreiber ist für den störungsfreien Betrieb des Gerätes verantwortlich. Beim Einsatz in aggressiven oder korrosiven Medien, bei denen eine Fehlfunktion des Gerätes zu einer Gefährdung führen kann, hat sich der Betreiber durch geeignete Maßnahmen von der korrekten Funktion des Gerätes zu überzeugen.

Durch den Anwender sind die Sicherheitshinweise in dieser Betriebsanleitung, die landesspezifischen Installationsstandards sowie die geltenden Sicherheitsbestimmungen und Unfallverhütungsvorschriften zu beachten.

Eingriffe über die in der Betriebsanleitung beschriebenen Handhabungen hinaus dürfen aus Sicherheits- und Gewährleistungsgründen nur durch vom Hersteller autorisiertes Personal vorgenommen werden. Eigenmächtige Umbauten oder Veränderungen sind ausdrücklich untersagt. Aus Sicherheitsgründen darf nur das vom Hersteller benannte Zubehör verwendet werden.

Um Gefährdungen zu vermeiden, sind die auf dem Gerät angebrachten Sicherheitskennzeichen und -hinweise zu beachten.

2.5 EU-Konformität

Das Gerät erfüllt die gesetzlichen Anforderungen der zutreffenden EU-Richtlinien. Mit der CE-Kennzeichnung bestätigen wir die Konformität des Gerätes mit diesen Richtlinien.

Die EU-Konformitätserklärung finden Sie auf unserer Homepage.

Das Gerät fällt, bedingt durch den Aufbau seiner Prozessanschlüsse, nicht unter die EU-Druckgeräterichtlinie, wenn es bei Prozessdrücken ≤ 200 bar betrieben wird.¹⁾

2.6 NAMUR-Empfehlungen

Die NAMUR ist die Interessengemeinschaft Automatisierungstechnik in der Prozessindustrie in Deutschland. Die herausgegebenen NAMUR-Empfehlungen gelten als Standards in der Feldinstrumentierung.

Das Gerät erfüllt die Anforderungen folgender NAMUR-Empfehlungen:

- NE 21 – Elektromagnetische Verträglichkeit von Betriebsmitteln²⁾
- NE 43 – Signalpegel für die Ausfallinformation von Messumformern
- NE 53 – Kompatibilität von Feldgeräten und Anzeige-/Bedienkomponenten
- NE 107 – Selbstüberwachung und Diagnose von Feldgeräten

Weitere Informationen siehe www.namur.de.

¹⁾ Ausnahme: Ausführungen mit Messbereichen ab 250 bar. Diese fallen unter die EU-Druckgeräterichtlinie.

²⁾ Nicht erfüllt beim Anschluss einer externen Anzeige- und Bedieneinheit.

3 Produktbeschreibung

3.1 Aufbau

Lieferumfang

Der Lieferumfang besteht aus:

- Gerät IPT-2x

Der weitere Lieferumfang besteht aus:

- Dokumentation
 - Kurz-Betriebsanleitung IPT-2x
 - Prüfzertifikat für Druckmessumformer
 - Anleitungen zu optionalen Geräteausstattungen
 - Ex-spezifischen "*Sicherheitshinweisen*" (bei Ex-Ausführungen)
 - Ggf. weiteren Bescheinigungen



Information:

In dieser Betriebsanleitung werden auch optionale Gerätemerkmale beschrieben. Der jeweilige Lieferumfang ergibt sich aus der Bestellspezifikation.

Geltungsbereich dieser Betriebsanleitung

Die vorliegende Betriebsanleitung gilt für folgende Geräteausführungen:

- Hardware ab 1.0.0
- Software ab 1.3.5



Hinweis:

Sie finden die Hard- und Softwareversion des Gerätes wie folgt:

- Auf dem Typschild des Elektronikeinsatzes
- Im Bedienmenü unter "*Info*"

Typschild

Das Typschild enthält die wichtigsten Daten zur Identifikation und zum Einsatz des Gerätes:

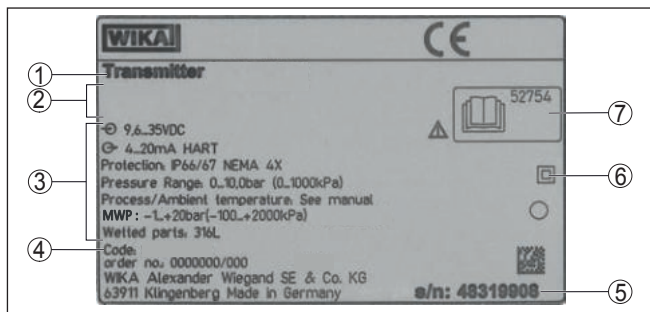


Abb. 1: Aufbau des Typschildes (Beispiel)

- 1 Gerätetyp
- 2 Feld für Zulassungen
- 3 Technische Daten
- 4 Produktcode
- 5 Seriennummer des Gerätes
- 6 Symbol für Geräteschutzklasse
- 7 ID-Nummern Gerätedokumentation

3.2 Arbeitsweise

Anwendungsbereich

Der IPT-2x ist für Anwendungen in nahezu allen Industriebereichen geeignet. Er wird zur Messung folgender Druckarten verwendet.

- Überdruck
- Absolutdruck
- Vakuum

Messmedien

Messmedien sind Gase, Dämpfe und Flüssigkeiten.

Das Gerät ist besonders für Applikationen mit höheren Temperaturen und hohen Drücken vorgesehen.

Messgrößen

Der IPT-2x eignet sich für die Messung folgender Prozessgrößen:

- Prozessdruck
- Füllstand

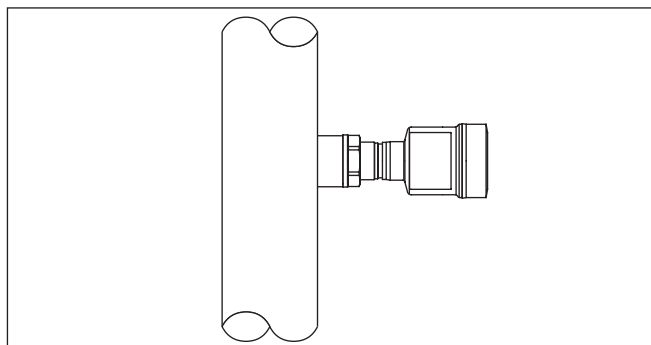


Abb. 2: Prozessdruckmessung mit IPT-2x

Messsystem

Der Prozessdruck wirkt über die Prozessmembran auf das Sensorelement. Er bewirkt dort eine Widerstandsänderung, die in ein entsprechendes Ausgangssignal umgewandelt und als Messwert ausgegeben wird.

Piezoresistives Sensorelement

Bei Messbereichen bis 40 bar wird ein piezoresistives Sensorelement mit einer internen Übertragungsflüssigkeit eingesetzt.

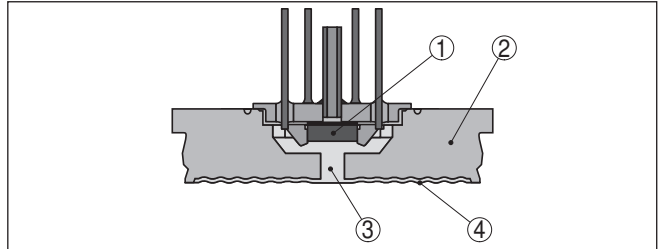


Abb. 3: Aufbau des Messsystems mit piezoresistivem Sensorelement

- 1 Sensorelement
- 2 Grundkörper
- 3 Übertragungsflüssigkeit
- 4 Prozessmembran

Dehnungsmessstreifen (DMS)-Sensorelement

Bei Messbereichen ab 100 bar wird ein Dehnungsmessstreifen- (DMS)-Sensorelement (trockenes System) eingesetzt.

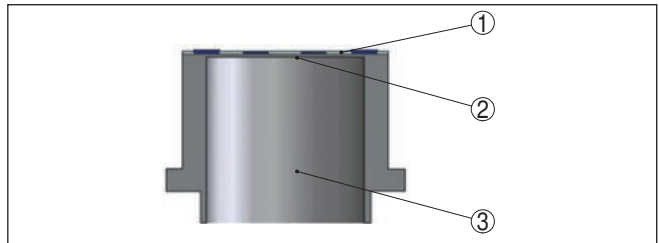


Abb. 4: Aufbau des Messsystems mit DMS-Sensorelement

- 1 Sensorelement
- 2 Prozessmembran
- 3 Druckzylinder

Keramisch/metallische Messzelle

Bei Messbereichen ≤ 400 mbar oder höheren Temperaturbereichen ist die Messeinheit die keramisch/metallische Messzelle. Diese besteht aus der keramisch-kapazitiven Messzelle und einem speziellen, temperaturkompensierten Druckmittlersystem.

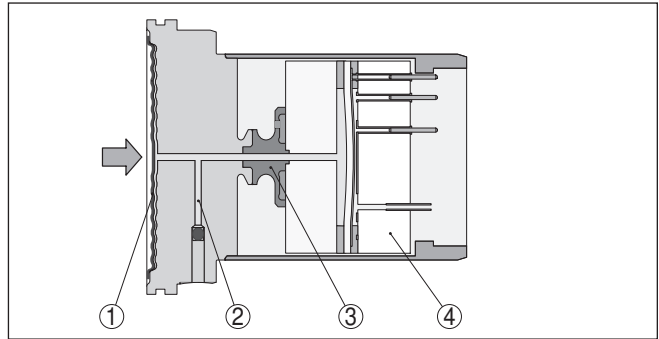


Abb. 5: Aufbau der keramisch/metallische Messzelle

- 1 Prozessmembran
- 2 Druckmittlerflüssigkeit
- 3 FeNi-Adapter
- 4 Keramisch-kapazitive Messzelle

Druckarten

Je nach gewählter Druckart ist die Messzelle unterschiedlich aufgebaut.

Relativdruck: die Messzelle ist zur Atmosphäre offen. Der Umgebungsdruck wird in der Messzelle erfasst und kompensiert. Er hat somit auf den Messwert keinen Einfluss.

Absolutdruck: die Messzelle enthält Vakuum und ist gekapselt. Der Umgebungsdruck wird nicht kompensiert und beeinflusst somit den Messwert.

Dichtungskonzept

Das Messsystem ist komplett verschweißt und so gegenüber dem Prozess abgedichtet.

Die Abdichtung des Prozessanschlusses gegenüber dem Prozess erfolgt durch eine geeignete Dichtung. Sie ist bauseits beizustellen, je nach Prozessanschlusses auch im Lieferumfang, siehe Kapitel "Technische Daten", "Werkstoffe und Gewichte".

3.3 Zusätzliche Reinigungsverfahren

Der IPT-2x steht auch in der Ausführung "Öl-, fett- und silikonölfrei" zur Verfügung. Diese Geräte haben ein spezielles Reinigungsverfahren zum Entfernen von Ölen, Fetten und weitere lackbenetzungsstörenden Substanzen (LABS) durchlaufen.

Die Reinigung erfolgt an allen prozessberührenden Teilen sowie an den von außen zugänglichen Oberflächen. Zur Erhaltung des Reinheitsgrades erfolgt nach dem Reinigungsprozess eine sofortige Verpackung in Kunststoffolie. Der Reinheitsgrad besteht, solange sich das Gerät in der verschlossenen Originalverpackung befindet.



Vorsicht:

Der IPT-2x in dieser Ausführung darf nicht in Sauerstoffanwendungen eingesetzt werden. Hierfür stehen Geräte in spezieller Ausführung "Öl-, fett- und silikonfrei für Sauerstoffanwendung" zur Verfügung.

3.4 Verpackung, Transport und Lagerung

Verpackung	<p>Ihr Gerät wurde auf dem Weg zum Einsatzort durch eine Verpackung geschützt. Dabei sind die üblichen Transportbeanspruchungen durch eine Prüfung in Anlehnung an ISO 4180 abgesichert.</p> <p>Die Geräteverpackung besteht aus Karton, ist umweltverträglich und wieder verwertbar. Bei Sonderausführungen wird zusätzlich PE-Schaum oder PE-Folie verwendet. Entsorgen Sie das anfallende Verpackungsmaterial über spezialisierte Recyclingbetriebe.</p>
Transport	<p>Der Transport muss unter Berücksichtigung der Hinweise auf der Transportverpackung erfolgen. Nichtbeachtung kann Schäden am Gerät zur Folge haben.</p>
Transportinspektion	<p>Die Lieferung ist bei Erhalt unverzüglich auf Vollständigkeit und eventuelle Transportschäden zu untersuchen. Festgestellte Transportschäden oder verdeckte Mängel sind entsprechend zu behandeln.</p>
Lagerung	<p>Die Packstücke sind bis zur Montage verschlossen und unter Beachtung der außen angebrachten Aufstell- und Lagermarkierungen aufzubewahren.</p> <p>Packstücke, sofern nicht anders angegeben, nur unter folgenden Bedingungen lagern:</p> <ul style="list-style-type: none">● Nicht im Freien aufbewahren● Trocken und staubfrei lagern● Keinen aggressiven Medien aussetzen● Vor Sonneneinstrahlung schützen● Mechanische Erschütterungen vermeiden
Lager- und Transporttemperatur	<ul style="list-style-type: none">● Lager- und Transporttemperatur siehe Kapitel "<i>Anhang - Technische Daten - Umgebungsbedingungen</i>"● Relative Luftfeuchte 20 ... 85 %
Heben und Tragen	<p>Bei Gerätegewichten über 18 kg (39.68 lbs) sind zum Heben und Tragen dafür geeignete und zugelassene Vorrichtungen einzusetzen.</p>

4 Montieren

4.1 Allgemeine Hinweise

Prozessbedingungen



Hinweis:

Das Gerät darf aus Sicherheitsgründen nur innerhalb der zulässigen Prozessbedingungen betrieben werden. Die Angaben dazu finden Sie in Kapitel "*Technische Daten*" der Betriebsanleitung bzw. auf dem Typschild.

Stellen Sie deshalb vor Montage sicher, dass sämtliche im Prozess befindlichen Teile des Gerätes für die auftretenden Prozessbedingungen geeignet sind.

Dazu zählen insbesondere:

- Messaktiver Teil
- Prozessanschluss
- Prozessdichtung

Prozessbedingungen sind insbesondere:

- Prozessdruck
- Prozesstemperatur
- Chemische Eigenschaften der Medien
- Abrasion und mechanische Einwirkungen

Schutz vor Feuchtigkeit

Schützen Sie Ihr Gerät durch folgende Maßnahmen gegen das Eindringen von Feuchtigkeit:

- Passendes Anschlusskabel verwenden (siehe Kapitel "*An die Spannungsversorgung anschließen*")
- Kabelverschraubung bzw. Steckverbinder fest anziehen
- Anschlusskabel vor Kabelverschraubung bzw. Steckverbinder nach unten führen

Dies gilt vor allem bei Montage im Freien, in Räumen, in denen mit Feuchtigkeit zu rechnen ist (z. B. durch Reinigungsprozesse) und an gekühlten bzw. beheizten Behältern.



Hinweis:

Stellen Sie sicher, dass der in Kapitel "*Technische Daten*" angegebene Verschmutzungsgrad zu den vorhandenen Umgebungsbedingungen passt.



Hinweis:

Stellen Sie sicher, dass während der Installation oder Wartung keine Feuchtigkeit oder Verschmutzung in das Innere des Gerätes gelangen kann.

Stellen Sie zur Erhaltung der Geräteschutzart sicher, dass der Gehäusedeckel im Betrieb geschlossen und ggfs. gesichert ist.

Einschrauben

Geräte mit Gewindeanschluss werden mit einem passendem Schraubenschlüssel über den Sechskant am Prozessanschluss eingeschraubt.

Schlüsselweite siehe Kapitel "*Maße*".

**Warnung:**

Das Gehäuse oder der elektrische Anschluss dürfen nicht zum Einschrauben verwendet werden! Das Festziehen kann Schäden, z. B. je nach Geräteausführung an der Drehmechanik des Gehäuses verursachen.

Vibrationen

Bei starken Vibrationen an der Einsatzstelle sollte die Geräteausführung mit externem Gehäuse verwendet werden. Siehe Kapitel "*Externes Gehäuse*".

Zulässiger Prozessdruck (MWP) – Gerät

Der zulässige Prozessdruckbereich wird mit "MWP" (Maximum Working Pressure) auf dem Typschild angegeben, siehe Kapitel "*Aufbau*". Der MWP berücksichtigt das druckschwächste Glied der Kombination von Messzelle und Prozessanschluss und darf dauernd anliegen. Die Angabe bezieht sich auf eine Referenztemperatur von +20 °C (+68 °F). Sie gilt auch, wenn auftragsbezogen eine Messzelle mit höherem Messbereich als der zulässige Druckbereich des Prozessanschlusses eingebaut ist.

Damit kein Schaden am Gerät entsteht, darf ein Prüfdruck den angegebenen MWP nur kurzzeitig um das 1,5-fache bei Referenztemperatur überschreiten. Dabei sind die Druckstufe des Prozessanschlusses sowie die Überlastbarkeit der Messzelle berücksichtigt (siehe Kapitel "*Technische Daten*").

Darüber hinaus kann ein Temperaturderating des Prozessanschlusses, z. B. bei Flanschen, den zulässigen Prozessdruckbereich entsprechend der jeweiligen Norm einschränken.

Zulässiger Prozessdruck (MWP) – Montagezubehör

Der zulässige Prozessdruckbereich wird auf dem Typschild angegeben. Das Gerät darf mit diesen Drücken nur betrieben werden, wenn das verwendete Montagezubehör diese Werte ebenfalls erfüllt. Stellen Sie dies durch geeignete Flansche, Einschweißstutzen, Spannringe bei Clamp-Anschlüssen, Dichtungen etc. sicher.

Temperaturgrenzen

Höhere Prozesstemperaturen bedeuten oft auch höhere Umgebungstemperaturen. Stellen Sie sicher, dass die in Kapitel "*Technische Daten*" angegebenen Temperaturobergrenzen für die Umgebung von Elektronikgehäuse und Anschlusskabel nicht überschritten werden.

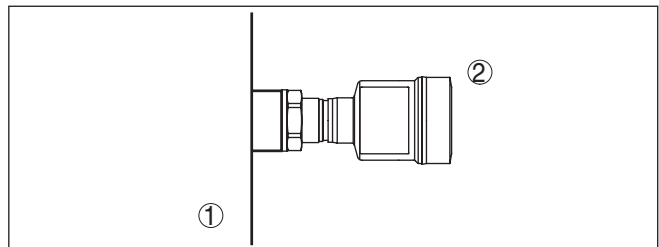


Abb. 6: Temperaturbereiche

- 1 Prozesstemperatur
- 2 Umgebungstemperatur

4.2 Hinweise zu Sauerstoffanwendungen

Sauerstoffanwendungen

Sauerstoff und andere Gase können explosiv auf Öle, Fette und Kunststoffe reagieren, so dass unter anderem folgende Vorkehrungen getroffen werden müssen:

- Alle Komponenten der Anlage wie z. B. Messgeräte müssen gemäß den Anforderungen anerkannter Standards bzw. Normen gereinigt sein
- Je nach Dichtungswerkstoff dürfen bei Sauerstoffanwendungen bestimmte maximale Temperaturen und Drücke nicht überschritten werden, siehe Kapitel "*Technische Daten*"



Gefahr:

Geräte für Sauerstoffanwendungen dürfen erst unmittelbar vor der Montage aus der PE-Folie ausgepackt werden. Nach Entfernen des Schutzes für den Prozessanschluss ist die Kennzeichnung "O₂" auf dem Prozessanschluss sichtbar. Jeder Eintrag von Öl, Fett und Schmutz ist zu vermeiden. Explosionsgefahr!

4.3 Belüftung und Druckausgleich

Filterelement - Funktion

Das Filterelement im Elektronikgehäuse hat folgende Funktionen:

- Belüftung Elektronikgehäuse
- Atmosphärischer Druckausgleich (bei Relativdruckmessbereichen)



Vorsicht:

Das Filterelement bewirkt einen zeitverzögerten Druckausgleich. Beim schnellen Öffnen/Schließen des Gehäusedeckels kann sich deshalb der Messwert für ca. 5 s um bis zu 15 mbar ändern.

Für eine wirksame Belüftung muss das Filterelement immer frei von Ablagerungen sein. Drehen Sie deshalb bei waagerechter Montage das Gehäuse so, dass das Filterelement nach unten zeigt. Es ist damit besser vor Ablagerungen geschützt.



Vorsicht:

Verwenden Sie zur Reinigung keinen Hochdruckreiniger. Das Filterelement könnte beschädigt werden und Feuchtigkeit ins Gehäuse eindringen.

In den folgenden Abschnitten wird beschrieben, wie das Filterelement bei den einzelnen Geräteausführungen angeordnet ist.

Filterelement - Position

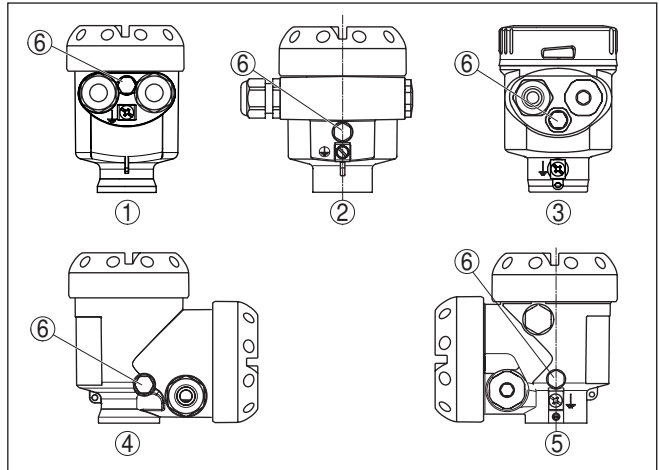


Abb. 7: Position des Filterelementes

- 1 Kunststoff-, Edelstahl-Einkammer (Feinguss)
- 2 Aluminium-Einkammer
- 3 Edelstahl-Einkammer (elektropliert)
- 4 Kunststoff-Zweikammer
- 5 Aluminium-Zweikammer
- 6 Filterelement

Bei folgenden Geräten ist statt des Filterelementes ein Blindstopfen eingebaut:

- Geräte in Schutzart IP66/IP68 (1 bar) - Belüftung über Kapillare im fest angeschlossenen Kabel
- Geräte mit Absolutdruck

Filterelement - Position Ex-d-Ausführung

→ Drehen Sie den Metallring so, dass das Filterelement nach Einbau des Gerätes nach unten zeigt. Es ist damit besser vor Ablagerungen geschützt.

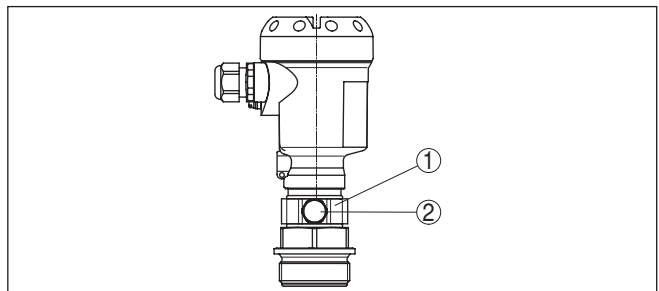


Abb. 8: Position des Filterelementes - Ex-d-Ausführung

- 1 Drehbarer Metallring
- 2 Filterelement

Bei Geräten mit Absolutdruck ist statt des Filterelementes ein Blindstopfen eingebaut.

**Filterelement - Position
Second Line of Defense**

Die Second Line of Defense (SLOD) ist eine zweite Ebene der Prozessabtrennung in Form einer gasdichten Durchführung im Gehäusehals, die ein Eindringen von Medien in das Gehäuse verhindert.

Bei diesen Geräten ist die Prozessbaugruppe komplett gekapselt. Es wird eine Absolutdruckmesszelle eingesetzt, so dass keine Belüftung erforderlich ist.

Bei Relativdruckmessbereichen wird der Umgebungsdruck durch einen Referenzsensor in der Elektronik erfasst und kompensiert.

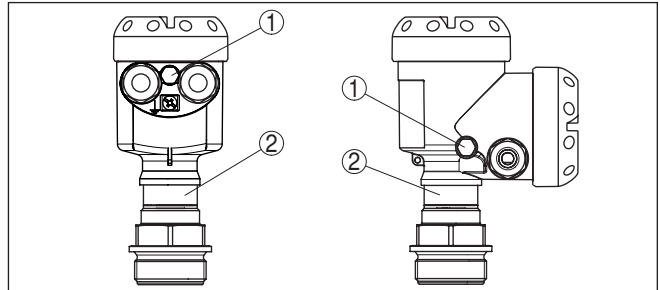


Abb. 9: Position des Filterelementes - gasdichte Durchführung

- 1 Filterelement
- 2 Gasdichte Durchführung

**Filterelement - Position
IP69K-Ausführung**

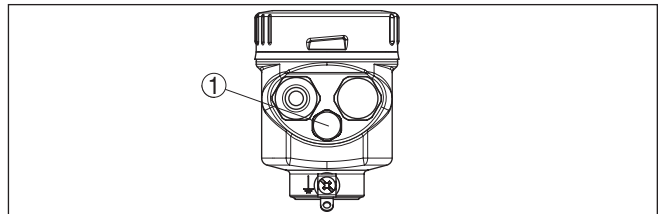


Abb. 10: Position des Filterelementes - IP69K-Ausführung

- 1 Filterelement

Bei Geräten mit Absolutdruck ist statt des Filterelementes ein Blindstopfen eingebaut.

4.4 Prozessdruckmessung

Messanordnung in Gasen Beachten Sie folgenden Hinweis zur Messanordnung:

- Gerät oberhalb der Messstelle montieren

Mögliches Kondensat kann somit in die Prozessleitung abfließen.

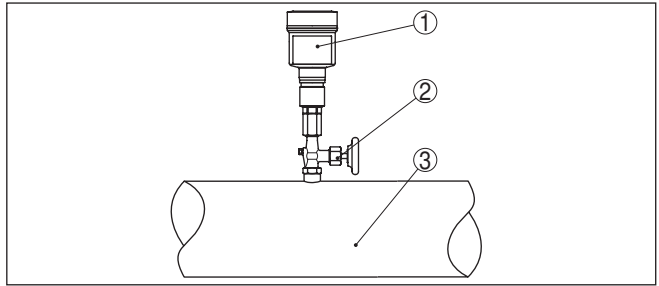


Abb. 11: Messanordnung bei Prozessdruckmessung von Gasen in Rohrleitungen

- 1 IPT-2x
- 2 Absperrventil
- 3 Rohrleitung

Messanordnung in Dämpfen

Beachten Sie folgende Hinweise zur Messanordnung:

- Über ein Wassersackrohr anschließen
- Wassersackrohr nicht isolieren
- Wassersackrohr vor Inbetriebnahme mit Wasser füllen

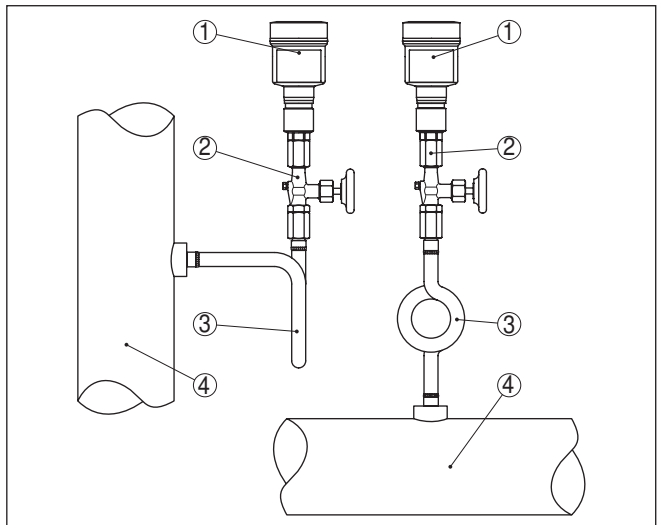


Abb. 12: Messanordnung bei der Prozessdruckmessung von Dämpfen in Rohrleitungen

- 1 IPT-2x
- 2 Absperrventil
- 3 Wassersackrohr in U- bzw. Kreisform
- 4 Rohrleitung

In den Rohrbögen bildet sich Kondensat und somit eine schützende Wasservorlage. Bei Heißdampfanwendungen wird damit eine Medientemperatur $< 100\text{ °C}$ am Messumformer sichergestellt.

Messanordnung in Flüssigkeiten

Beachten Sie folgenden Hinweis zur Messanordnung:

- Gerät unterhalb der Messstelle montieren

Die Wirkdruckleitung ist so immer mit Flüssigkeit gefüllt und Gasblasen können zurück zur Prozessleitung steigen.

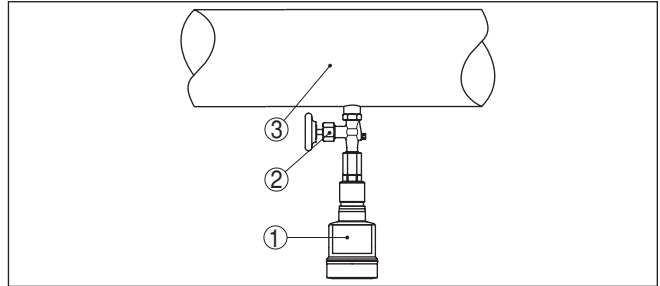


Abb. 13: Messanordnung bei der Prozessdruckmessung von Flüssigkeiten in Rohrleitungen

- 1 IPT-2x
- 2 Absperrventil
- 3 Rohrleitung

4.5 Füllstandmessung

Messanordnung

Beachten Sie folgende Hinweise zur Messanordnung:

- Gerät unterhalb des Min.-Füllstandes montieren
- Gerät entfernt von Befüllstrom und Entleerung montieren
- Gerät geschützt vor Druckstößen eines Rührwerkes montieren

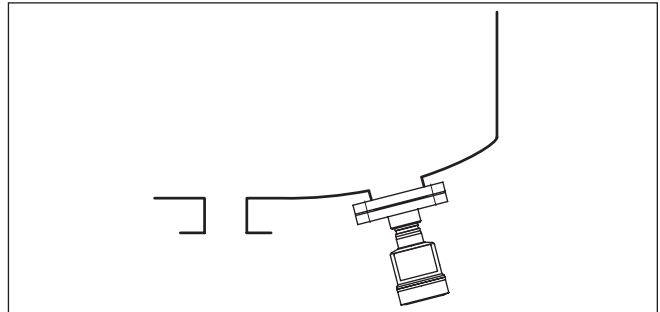


Abb. 14: Messanordnung bei der Füllstandmessung

4.6 Externes Gehäuse

Aufbau

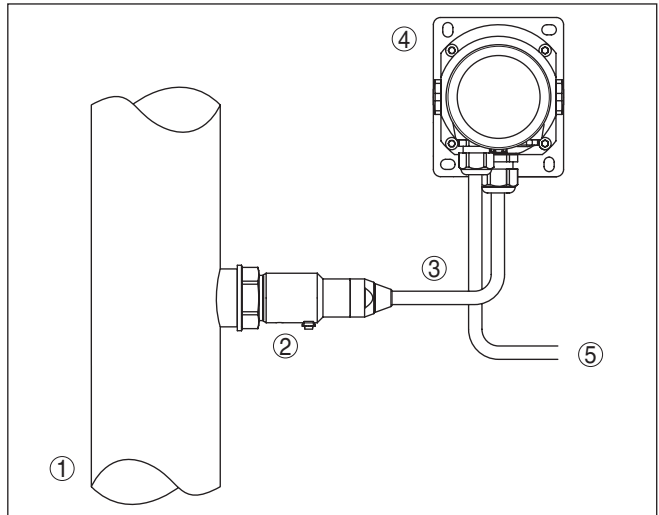


Abb. 15: Anordnung Prozessbaugruppe, externes Gehäuse

- 1 Rohrleitung
- 2 Prozessbaugruppe
- 3 Verbindungsleitung Prozessbaugruppe - Externes Gehäuse
- 4 Externes Gehäuse
- 5 Signalleitung

5 An die Spannungsversorgung anschließen

5.1 Anschluss vorbereiten

Sicherheitshinweise

Beachten Sie grundsätzlich folgende Sicherheitshinweise:

- Elektrischen Anschluss nur durch ausgebildetes und vom Anlagenbetreiber autorisiertes Fachpersonal durchführen
- Falls Überspannungen zu erwarten sind, Überspannungsschutzgeräte installieren



Warnung:

Nur in spannungslosem Zustand anschließen bzw. abklemmen.

Spannungsversorgung

Die Spannungsversorgung und das Stromsignal erfolgen über dasselbe zweiadrige Anschlusskabel. Die Betriebsspannung kann sich je nach Geräteausführung unterscheiden.

Die Daten für die Spannungsversorgung finden Sie in Kapitel "*Technische Daten*".

Sorgen Sie für eine sichere Trennung des Versorgungskreises von den Netzstromkreisen nach DIN EN 61140 VDE 0140-1.

Versorgen Sie das Gerät über einen energiebegrenzten Stromkreis nach IEC 61010-1, z. B. über ein Netzteil nach Class 2.

Berücksichtigen Sie folgende zusätzliche Einflüsse für die Betriebsspannung:

- Geringere Ausgangsspannung des Speisegerätes unter Nennlast (z. B. bei einem Sensorstrom von 20,5 mA oder 22 mA bei Störmeldung)
- Einfluss weiterer Geräte im Stromkreis (siehe Bürdenwerte in Kapitel "*Technische Daten*")

Anschlusskabel

Das Gerät wird mit handelsüblichem zweiadrigem Kabel ohne Abschirmung angeschlossen. Falls elektromagnetische Einstreuungen zu erwarten sind, die über den Prüfwerten der EN 61326-1 für industrielle Bereiche liegen, sollte abgeschirmtes Kabel verwendet werden.

Verwenden Sie Kabel mit rundem Querschnitt bei Geräten mit Gehäuse und Kabelverschraubung. Verwenden Sie eine zum Kabeldurchmesser passende Kabelverschraubung, um die Dichtwirkung der Kabelverschraubung (IP-Schutzart) sicher zu stellen.

Im HART-Multidropbetrieb empfehlen wir, generell abgeschirmtes Kabel zu verwenden.

Kabelschirmung und Erdung

Wenn abgeschirmtes Kabel erforderlich ist, empfehlen wir, die Kabelschirmung beidseitig auf Erdpotenzial zu legen. Im Sensor sollte die Kabelschirmung direkt an die innere Erdungsklemme angeschlossen werden. Die äußere Erdungsklemme am Gehäuse muss niederimpedant mit dem Erdpotenzial verbunden sein.



Bei Ex-Anlagen erfolgt die Erdung gemäß den Errichtungsvorschriften.

Bei Galvanikanlagen sowie bei Anlagen für kathodischen Korrosionsschutz ist zu berücksichtigen, dass erhebliche Potenzialunterschiede bestehen. Dies kann bei beidseitiger Schirmerdung zu unzulässig hohen Schirmströmen führen.



Hinweis:

Die metallischen Teile des Gerätes (Prozessanschluss, Messwertnehmer, Hüllrohr etc.) sind leitend mit der inneren und äußeren Erdungsklemme am Gehäuse verbunden. Diese Verbindung besteht entweder direkt metallisch oder bei Geräten mit externer Elektronik über die Abschirmung der speziellen Verbindungsleitung.

Angaben zu den Potenzialverbindungen innerhalb des Gerätes finden Sie in Kapitel "*Technische Daten*".

Kabelverschraubungen

Metrische Gewinde

Bei Gerätegehäusen mit metrischen Gewinden sind die Kabelverschraubungen werkseitig eingeschraubt. Sie sind durch Kunststoffstopfen als Transportschutz verschlossen.



Hinweis:

Sie müssen diese Stopfen vor dem elektrischen Anschluss entfernen.

NPT-Gewinde

Bei Gerätegehäusen mit selbstdichtenden NPT-Gewinden können die Kabelverschraubungen nicht werkseitig eingeschraubt werden. Die freien Öffnungen der Kabeleinführungen sind deshalb als Transportschutz mit roten Staubschutzkappen verschlossen.



Hinweis:

Sie müssen diese Schutzkappen vor der Inbetriebnahme durch zugelassene Kabelverschraubungen ersetzen oder mit geeigneten Blindstopfen verschließen.

Beim Kunststoffgehäuse muss die NPT-Kabelverschraubung bzw. das Conduit-Stahlrohr ohne Fett in den Gewindeinsatz geschraubt werden.

Maximales Anzugsmoment für alle Gehäuse siehe Kapitel "*Technische Daten*".

5.2 Anschließen

Anschlussstechnik

Der Anschluss der Spannungsversorgung und des Signalausganges erfolgt über Federkraftklemmen im Gehäuse.

Die Verbindung zum Anzeige- und Bedienmodul bzw. zum Schnittstellenadapter erfolgt über Kontaktstifte im Gehäuse.



Information:

Der Klemmenblock ist steckbar und kann von der Elektronik abgezogen werden. Hierzu Klemmenblock mit einem kleinen Schraubendreher anheben und herausziehen. Beim Wiederaufstecken muss er hörbar einrasten.

Anschlusschritte

Gehen Sie wie folgt vor:

1. Gehäusedeckel abschrauben

2. Evtl. vorhandenes Anzeige- und Bedienmodul durch leichtes Drehen nach links herausnehmen
3. Überwurfmutter der Kabelverschraubung lösen und Verschlussstopfen herausnehmen
4. Anschlusskabel ca. 10 cm (4 in) abmanteln, Aderenden ca. 1 cm (0.4 in) abisolieren
5. Kabel durch die Kabelverschraubung in den Sensor schieben



Abb. 16: Anschlusschritte 5 und 6

- 1 Einkammergehäuse
- 2 Zweikammergehäuse

6. Aderenden nach Anschlussplan in die Klemmen stecken



Hinweis:

Feste Adern sowie flexible Adern mit Aderendhülsen werden direkt in die Klemmenöffnungen gesteckt. Bei flexiblen Adern ohne Endhülse mit einem kleinen Schraubendreher oben auf die Klemme drücken, die Klemmenöffnung wird freigegeben. Durch Lösen des Schraubendrehers werden die Klemmen wieder geschlossen.

7. Korrekten Sitz der Leitungen in den Klemmen durch leichtes Ziehen prüfen
8. Abschirmung an die innere Erdungsklemme anschließen, die äußere Erdungsklemme mit dem Potenzialausgleich verbinden
9. Überwurfmutter der Kabelverschraubung fest anziehen. Der Dichtring muss das Kabel komplett umschließen
10. Evtl. vorhandenes Anzeige- und Bedienmodul wieder aufsetzen
11. Gehäusedeckel verschrauben

Der elektrische Anschluss ist somit fertig gestellt.

5.3 Einkammergehäuse



Die nachfolgende Abbildung gilt für die Nicht-Ex-, die Ex-ia- und die Ex-d-Ausführung.

Elektronik- und Anschlussraum

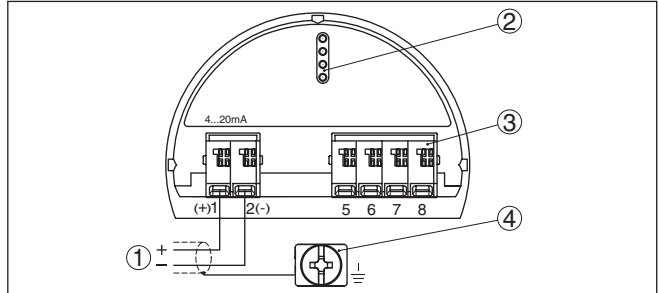


Abb. 17: Elektronik- und Anschlussraum - Einkammergehäuse

- 1 Spannungsversorgung, Signalausgang
- 2 Für Anzeige- und Bedienmodul bzw. Schnittstellenadapter
- 3 Für externe Anzeige- und Bedieneinheit bzw. Slave-Sensor
- 4 Erdungsklemme zum Anschluss des Kabelschirms

5.4 Zweikammergehäuse



Die nachfolgenden Abbildungen gelten sowohl für die Nicht-Ex-, als auch für die Ex-ia-Ausführung.

Elektronikraum

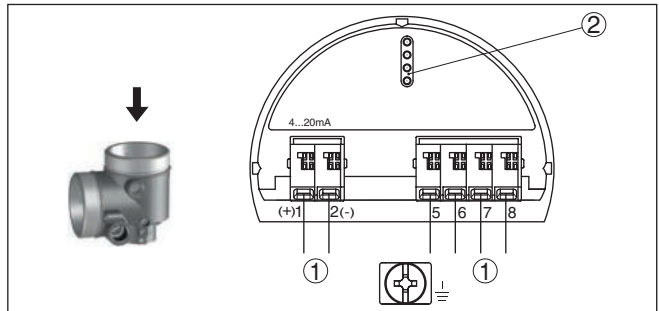


Abb. 18: Elektronikraum - Zweikammergehäuse

- 1 Interne Verbindung zum Anschlussraum
- 2 Für Anzeige- und Bedienmodul bzw. Schnittstellenadapter

Anschlussraum

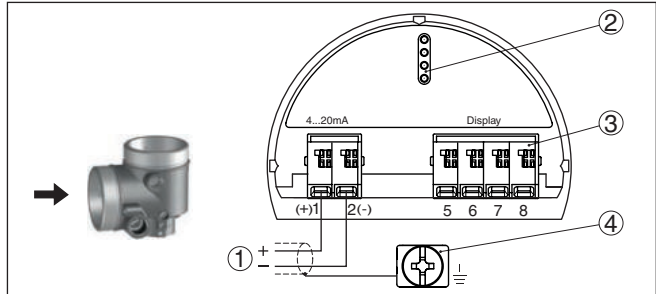


Abb. 19: Anschlussraum - Zweikammergehäuse

- 1 Spannungsversorgung, Signalausgang
- 2 Für Anzeige- und Bedienmodul bzw. Schnittstellenadapter
- 3 Für externe Anzeige- und Bedieneinheit
- 4 Erdungsklemme zum Anschluss des Kabelschirms

5.5 Gehäuse IP66/IP68 (1 bar)

Aderbelegung Anschlusskabel

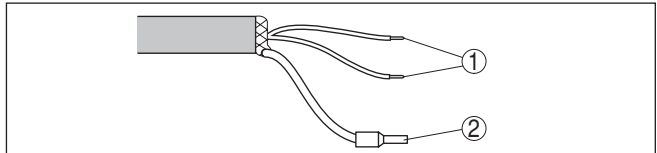


Abb. 20: Aderbelegung fest angeschlossenes Anschlusskabel

- 1 Braun (+) und blau (-) zur Spannungsversorgung bzw. zum Auswertsystem
- 2 Abschirmung

5.6 Externes Gehäuse bei Ausführung IP68 (25 bar)

Übersicht

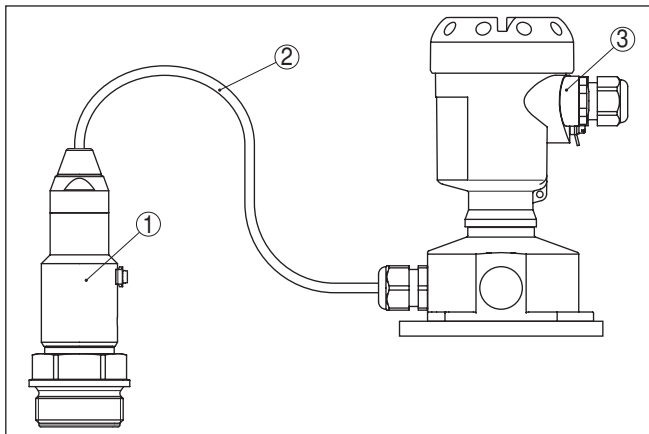


Abb. 21: IPT-2x in IP68-Ausführung 25 bar mit axialem Kabelabgang, externes Gehäuse

- 1 Messwertaufnehmer
- 2 Anschlusskabel
- 3 Externes Gehäuse

Elektronik- und Anschlussraum für Versorgung

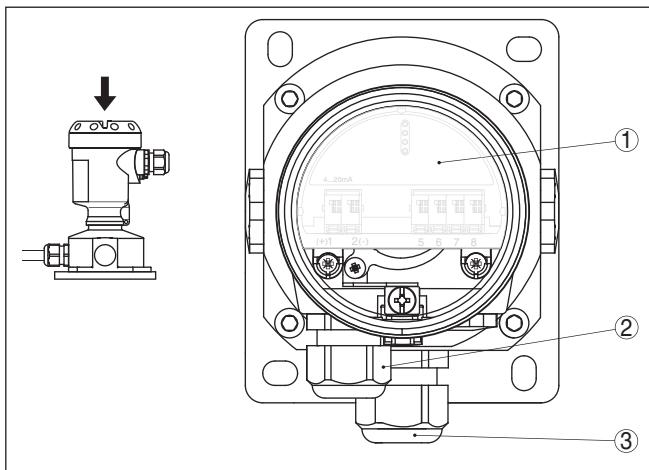


Abb. 22: Elektronik- und Anschlussraum

- 1 Elektrikeinsatz
- 2 Kabelverschraubung für die Spannungsversorgung
- 3 Kabelverschraubung für Anschlusskabel Messwertaufnehmer

**Klemmraum Gehäuse-
sockel**

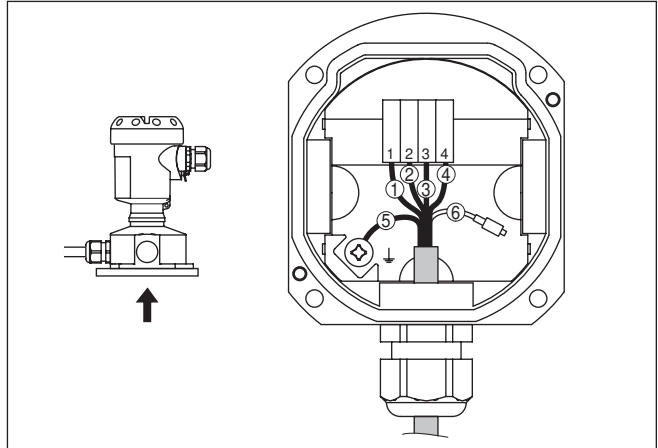


Abb. 23: Anschluss der Prozessbaugruppe im Gehäusesockel

- 1 Gelb
- 2 Weiß
- 3 Rot
- 4 Schwarz
- 5 Abschirmung
- 6 Druckausgleichskapillare

**Elektronik- und An-
schlussraum**

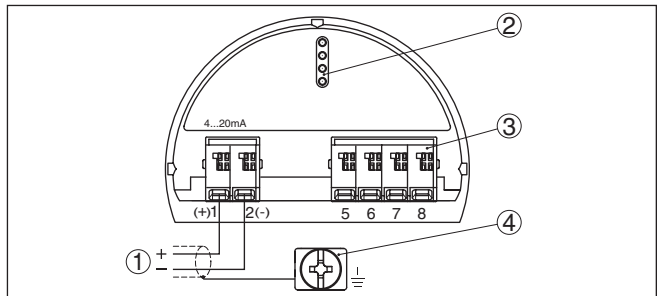


Abb. 24: Elektronik- und Anschlussraum - Einkammergehäuse

- 1 Spannungsversorgung, Signalausgang
- 2 Für Anzeige- und Bedienmodul bzw. Schnittstellenadapter
- 3 Für externe Anzeige- und Bedieneinheit bzw. Slave-Sensor
- 4 Erdungsklemme zum Anschluss des Kabelschirms

5.7 Einschaltphase

Nach dem Anschluss des Gerätes an die Spannungsversorgung bzw. nach Spannungswiederkehr führt das Gerät einen Selbsttest durch:

- Interne Prüfung der Elektronik
- Anzeige einer Statusmeldung auf Display bzw. PC
- Ausgangssignal springt auf den eingestellten Störstrom

Danach wird der aktuelle Messwert auf der Signalleitung ausgegeben. Der Wert berücksichtigt bereits durchgeführte Einstellungen, z. B. den Werksabgleich.

6 In Betrieb nehmen mit dem Anzeige- und Bedienmodul

6.1 Anzeige- und Bedienmodul einsetzen

Das Anzeige- und Bedienmodul kann jederzeit in den Sensor eingesetzt und wieder entfernt werden. Dabei sind vier Positionen im 90°-Versatz wählbar. Eine Unterbrechung der Spannungsversorgung ist hierzu nicht erforderlich.

Gehen Sie wie folgt vor:

1. Gehäusedeckel abschrauben
2. Anzeige- und Bedienmodul in die gewünschte Position auf die Elektronik setzen und nach rechts bis zum Einrasten drehen
3. Gehäusedeckel mit Sichtfenster fest verschrauben

Der Ausbau erfolgt sinngemäß umgekehrt.

Das Anzeige- und Bedienmodul wird vom Sensor versorgt, ein weiterer Anschluss ist nicht erforderlich.



Abb. 25: Einsetzen des Anzeige- und Bedienmoduls beim Einkammergehäuse im Elektronikraum

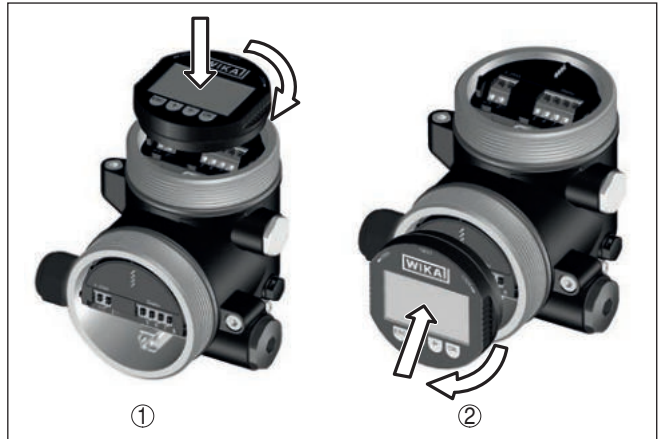


Abb. 26: Einsetzen des Anzeige- und Bedienmoduls beim Zweikammergehäuse

- 1 Im Elektronikraum
- 2 Im Anschlussraum



Hinweis:

Falls Sie das Gerät mit einem Anzeige- und Bedienmodul zur ständigen Messwertanzeige nachrüsten wollen, ist ein erhöhter Deckel mit Sichtfenster erforderlich.

6.2 Bediensystem

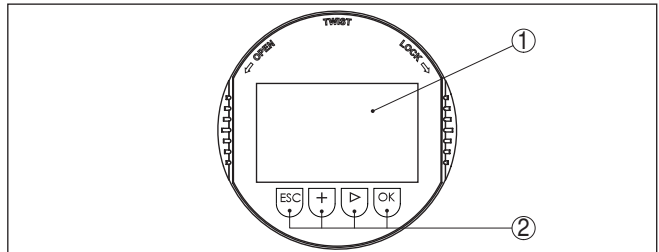


Abb. 27: Anzeige- und Bedienelemente

- 1 LC-Display
- 2 Bedientasten

Tastenfunktionen

- **[OK]-Taste:**
 - In die Menüübersicht wechseln
 - Ausgewähltes Menü bestätigen
 - Parameter editieren
 - Wert speichern
- **[->]-Taste:**
 - Darstellung Messwert wechseln
 - Listeneintrag auswählen
 - Menüpunkte auswählen
 - Editierposition wählen

- **[+]**-Taste:
 - Wert eines Parameters verändern
- **[ESC]**-Taste:
 - Eingabe abbrechen
 - In übergeordnetes Menü zurückspringen

Bediensystem

Sie bedienen das Gerät über die vier Tasten des Anzeige- und Bedienmoduls. Auf dem LC-Display werden die einzelnen Menüpunkte angezeigt. Die Funktion der einzelnen Tasten finden Sie in der vorhergehenden Darstellung.

Zeitfunktionen

Bei einmaligem Betätigen der **[+]**- und **[->]**-Tasten ändert sich der editierte Wert bzw. der Cursor um eine Stelle. Bei Betätigen länger als 1 s erfolgt die Änderung fortlaufend.

Gleichzeitiges Betätigen der **[OK]**- und **[ESC]**-Tasten für mehr als 5 s bewirkt einen Rücksprung ins Grundmenü. Dabei wird die Menüsprache auf "Englisch" umgeschaltet.

Ca. 60 Minuten nach der letzten Tastenbetätigung wird ein automatischer Rücksprung in die Messwertanzeige ausgelöst. Dabei gehen die noch nicht mit **[OK]** bestätigten Werte verloren.

6.3 Messwertanzeige

Messwertanzeige

Mit der Taste **[->]** können Sie zwischen drei verschiedenen Anzeigemodi wechseln.

In der ersten Ansicht wird der ausgewählte Messwert in großer Schrift angezeigt.

In der zweiten Ansicht werden der ausgewählte Messwert und eine entsprechende Bargraph-Darstellung angezeigt.

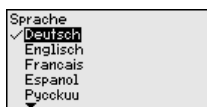
In der dritten Ansicht werden der ausgewählte Messwert sowie ein zweiter auswählbarer Wert, z. B. der Temperaturwert, angezeigt.



Mit der Taste "OK" wechseln Sie bei der ersten Inbetriebnahme des Gerätes in das Auswahlmenü "Sprache".

Auswahl Sprache

Dieser Menüpunkt dient zur Auswahl der Landessprache für die weitere Parametrierung.

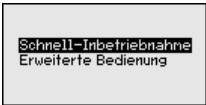


Mit der Taste **[->]** wählen Sie die gewünschte Sprache aus, "OK" bestätigen Sie die Auswahl und wechseln ins Hauptmenü.

Eine spätere Änderung der getroffenen Auswahl ist über den Menüpunkt "Inbetriebnahme - Display, Sprache des Menüs" jederzeit möglich.

6.4 Parametrierung - Schnellinbetriebnahme

Um den Sensor schnell und vereinfacht an die Messaufgabe anzupassen, wählen Sie im Startbild des Anzeige- und Bedienmoduls den Menüpunkt "*Schnellinbetriebnahme*".



Schnell-Inbetriebnahme
Erweiterte Bedienung

Wählen Sie die einzelnen Schritte mit der **[→]**-Taste an.

Nach Abschluss des letzten Schrittes wird kurzzeitig "*Schnellinbetriebnahme erfolgreich abgeschlossen*" angezeigt.

Der Rücksprung in die Messwertanzeige erfolgt über die **[→]**- oder **[ESC]**-Tasten oder automatisch nach 3 s



Hinweis:

Eine Beschreibung der einzelnen Schritte finden Sie in der Kurz-Betriebsanleitung zum Sensor.

Die "*Erweiterte Bedienung*" finden Sie im nächsten Unterkapitel.

6.5 Parametrierung - Erweiterte Bedienung

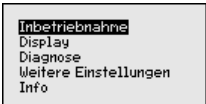
Bei anwendungstechnisch anspruchsvollen Messstellen können Sie in der "*Erweiterten Bedienung*" weitergehende Einstellungen vornehmen.



Schnell-Inbetriebnahme
Erweiterte Bedienung

Hauptmenü

Das Hauptmenü ist in fünf Bereiche mit folgender Funktionalität aufgeteilt:



Inbetriebnahme
Display
Diagnose
Weitere Einstellungen
Info

Inbetriebnahme: Einstellungen z. B. zu Messstellenname, Anwendung, Einheiten, Lagekorrektur, Abgleich, Signalausgang

Display: Einstellungen z. B. zur Sprache, Messwertanzeige, Beleuchtung

Diagnose: Informationen z. B. zu Gerätestatus, Schleppzeiger, Messsicherheit, Simulation

Weitere Einstellungen: PIN, Datum/Uhrzeit, Reset, Kopierfunktion

Info: Gerätename, Hard- und Softwareversion, Kalibrierdatum, Sensormerkmale



Hinweis:

Zur optimalen Einstellung der Messung sollten die einzelnen Untermenüpunkte im Hauptmenüpunkt "*Inbetriebnahme*" nacheinander

ausgewählt und mit den richtigen Parametern versehen werden. Halten Sie die Reihenfolge möglichst ein.

Die Untermenüpunkte sind nachfolgend beschrieben.

6.5.1 Inbetriebnahme

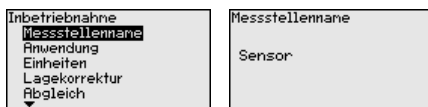
Messstellenname

Im Menüpunkt "Sensor-TAG" editieren Sie ein zwölfstelliges Messstellenkennzeichen.

Dem Sensor kann damit eine eindeutige Bezeichnung gegeben werden, beispielsweise der Messstellenname oder die Tank- bzw. Produktbezeichnung. In digitalen Systemen und der Dokumentation von größeren Anlagen muss zur genaueren Identifizierung der einzelnen Messstellen eine einmalige Bezeichnung eingegeben werden.

Der Zeichenvorrat umfasst:

- Buchstaben von A ... Z
- Zahlen von 0 ... 9
- Sonderzeichen +, -, /, -



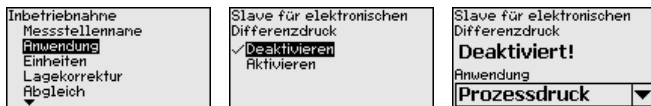
Anwendung

In diesem Menüpunkt aktivieren/deaktivieren Sie den Slave-Sensor für elektronischen Differenzdruck und wählen die Anwendung aus.

Der IPT-2x ist zur Prozessdruck- und Füllstandmessung einsetzbar. Die Einstellung im Auslieferungszustand ist Prozessdruckmessung. Die Umschaltung erfolgt in diesem Bedienmenü.

Wenn Sie **keinen** Slave-Sensor angeschlossen haben, bestätigen Sie dies durch "Deaktivieren".

Je nach Ihrer gewählten Anwendung sind deshalb in den folgenden Bedienschritten unterschiedliche Unterkapitel von Bedeutung. Dort finden Sie die einzelnen Bedienschritte.

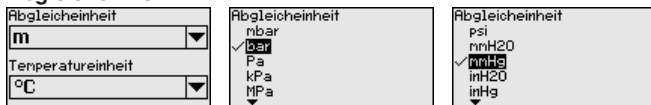


Geben Sie die gewünschten Parameter über die entsprechenden Tasten ein, speichern Ihre Eingaben mit [OK] und gehen Sie mit [ESC] und [->] zum nächsten Menüpunkt.

Einheiten

In diesem Menüpunkt werden die Abgleichseinheiten des Gerätes festgelegt. Die getroffene Auswahl bestimmt die angezeigte Einheit in den Menüpunkten "Min.-Abgleich (Zero)" und "Max.-Abgleich (Span)".

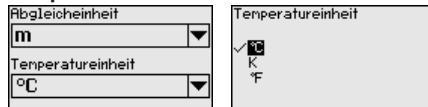
Abgleichseinheit:



Soll der Füllstand in einer Höheneinheit abgeglichen werden, so ist später beim Abgleich zusätzlich die Eingabe der Dichte des Mediums erforderlich.

Zusätzlich wird die Temperatureinheit des Gerätes festgelegt. Die getroffene Auswahl bestimmt die angezeigte Einheit in den Menüpunkten "Schleppzeiger Temperatur" und "in den Variablen des digitalen Ausgangssignals".

Temperatureinheit:



Geben Sie die gewünschten Parameter über die entsprechenden Tasten ein, speichern Ihre Eingaben mit **[OK]** und gehen Sie mit **[ESC]** und **[->]** zum nächsten Menüpunkt.

Lagekorrektur

Die Einbaulage des Gerätes kann besonders bei Druckmittlersystemen den Messwert verschieben (Offset). Die Lagekorrektur kompensiert diesen Offset. Dabei wird der aktuelle Messwert automatisch übernommen. Bei Relativdruckmesszellen kann zusätzlich ein manueller Offset durchgeführt werden.



Hinweis:

Bei automatischer Übernahme des aktuellen Messwertes darf dieser nicht durch Füllgutbedeckung oder einen statischen Druck verfälscht sein.

Bei der manuellen Lagekorrektur kann der Offsetwert durch den Anwender festgelegt werden. Wählen Sie hierzu die Funktion "Editieren" und geben Sie den gewünschten Wert ein.

Speichern Sie Ihre Eingaben mit **[OK]** und gehen Sie mit **[ESC]** und **[->]** zum nächsten Menüpunkt.

Nach durchgeführter Lagekorrektur ist der aktuelle Messwert zu 0 korrigiert. Der Korrekturwert steht mit umgekehrten Vorzeichen als Offsetwert im Display.

Die Lagekorrektur lässt sich beliebig oft wiederholen. Überschreitet jedoch die Summe der Korrekturwerte 20 % des Nennmessbereichs, so ist keine Lagekorrektur mehr möglich.

Abgleich

Der IPT-2x misst unabhängig von der im Menüpunkt "Anwendung" gewählten Prozessgröße immer einen Druck. Um die gewählte Prozessgröße richtig ausgeben zu können, muss eine Zuweisung zu 0 % und 100 % des Ausgangssignals erfolgen (Abgleich).

Bei der Anwendung "Füllstand" wird zum Abgleich der hydrostatische Druck, z. B. bei vollem und leerem Behälter eingegeben. Siehe folgendes Beispiel:

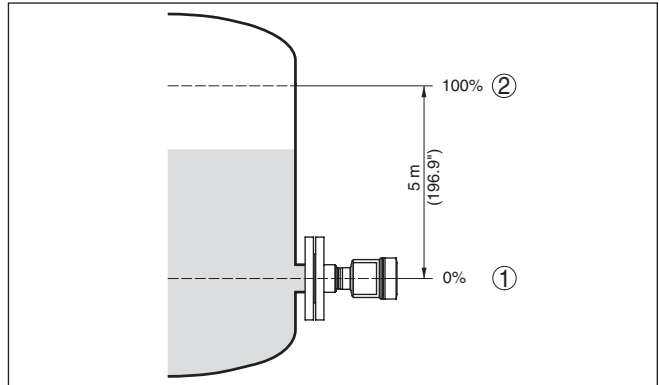


Abb. 28: Parametrierbeispiel Min./Max.-Abgleich Füllstandmessung

- 1 Min. Füllstand = 0 % entspricht 0,0 mbar
- 2 Max. Füllstand = 100 % entspricht 490,5 mbar

Sind diese Werte nicht bekannt, kann auch mit Füllständen von beispielsweise 10 % und 90 % abgeglichen werden. Anhand dieser Eingaben wird dann die eigentliche Füllhöhe errechnet.

Der aktuelle Füllstand spielt bei diesem Abgleich keine Rolle, der Min./Max.-Abgleich wird immer ohne Veränderung des Füllguts durchgeführt. Somit können diese Einstellungen bereits im Vorfeld durchgeführt werden, ohne dass das Gerät eingebaut sein muss.



Hinweis:

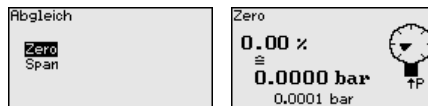
Werden die Einstellbereiche überschritten, so wird der eingegebene Wert nicht übernommen. Das Editieren kann mit **[ESC]** abgebrochen oder auf einen Wert innerhalb der Einstellbereiche korrigiert werden.

Für die übrigen Prozessgrößen wie z. B. Prozessdruck, Differenzdruck oder Durchfluss wird der Abgleich entsprechend durchgeführt.

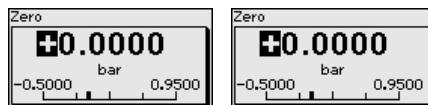
Zero-Abgleich

Gehen Sie wie folgt vor:

1. Den Menüpunkt "Inbetriebnahme" mit **[->]** auswählen und mit **[OK]** bestätigen. Nun mit **[->]** den Menüpunkt "Zero-Abgleich" auswählen und mit **[OK]** bestätigen.



2. Mit **[OK]** den mbar-Wert editieren und den Cursor mit **[->]** auf die gewünschte Stelle setzen.



3. Den gewünschten mbar-Wert mit **[+]** einstellen und mit **[OK]** speichern.

- Mit **[ESC]** und **[->]** zum Span-Abgleich gehen

Der Zero-Abgleich ist damit abgeschlossen.



Information:

Der Zero-Abgleich verschiebt den Wert des Span-Abgleichs. Die Messspanne, d. h. der Unterschiedsbetrag zwischen diesen Werten, bleibt dabei erhalten.

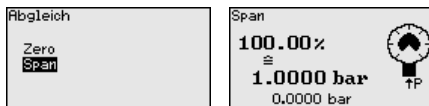
Für einen Abgleich mit Druck geben Sie einfach den unten auf dem Display angezeigten aktuellen Messwert ein.

Werden die Einstellbereiche überschritten, so erfolgt über das Display der Hinweis "*Grenzwert nicht eingehalten*". Das Editieren kann mit **[ESC]** abgebrochen oder der angezeigte Grenzwert mit **[OK]** übernommen werden.

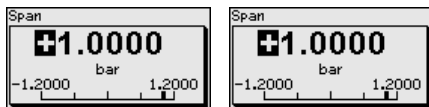
Span-Abgleich

Gehen Sie wie folgt vor:

- Mit **[->]** den Menüpunkt Span-Abgleich auswählen und mit **[OK]** bestätigen.



- Mit **[OK]** den mbar-Wert editieren und den Cursor mit **[->]** auf die gewünschte Stelle setzen.



- Den gewünschten mbar-Wert mit **[+]** einstellen und mit **[OK]** speichern.

Für einen Abgleich mit Druck geben Sie einfach den unten auf dem Display angezeigten aktuellen Messwert ein.

Werden die Einstellbereiche überschritten, so erfolgt über das Display der Hinweis "*Grenzwert nicht eingehalten*". Das Editieren kann mit **[ESC]** abgebrochen oder der angezeigte Grenzwert mit **[OK]** übernommen werden.

Der span-Abgleich ist damit abgeschlossen.

Min.-Abgleich Füllstand

Gehen Sie wie folgt vor:

- Den Menüpunkt "*Inbetriebnahme*" mit **[->]** auswählen und mit **[OK]** bestätigen. Nun mit **[->]** den Menüpunkt "*Abgleich*", dann "*Min.-Abgleich*" auswählen und mit **[OK]** bestätigen.



- Mit **[OK]** den Prozentwert editieren und den Cursor mit **[->]** auf die gewünschte Stelle setzen.

- Den gewünschten Prozentwert mit **[+]** einstellen (z. B. 10 %) und mit **[OK]** speichern. Der Cursor springt nun auf den Druckwert.
- Den zugehörigen Druckwert für den Min.-Füllstand eingeben (z. B. 0 mbar).
- Einstellungen mit **[OK]** speichern und mit **[ESC]** und **[->]** zum Max.-Abgleich wechseln.

Der Min.-Abgleich ist damit abgeschlossen.

Für einen Abgleich mit Befüllung geben Sie einfach den unten auf dem Display angezeigten aktuellen Messwert ein.

Max.-Abgleich Füllstand

Gehen Sie wie folgt vor:

- Mit **[->]** den Menüpunkt Max.-Abgleich auswählen und mit **[OK]** bestätigen.



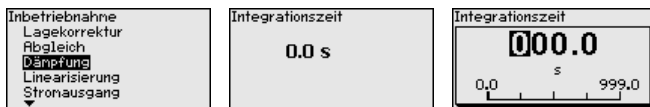
- Mit **[OK]** den Prozentwert editieren und den Cursor mit **[->]** auf die gewünschte Stelle setzen.
- Den gewünschten Prozentwert mit **[+]** einstellen (z. B. 90 %) und mit **[OK]** speichern. Der Cursor springt nun auf den Druckwert.
- Passend zum Prozentwert den Druckwert für den vollen Behälter eingeben (z. B. 900 mbar).
- Einstellungen mit **[OK]** speichern

Der Max.-Abgleich ist damit abgeschlossen.

Für einen Abgleich mit Befüllung geben Sie einfach den unten auf dem Display angezeigten aktuellen Messwert ein.

Dämpfung

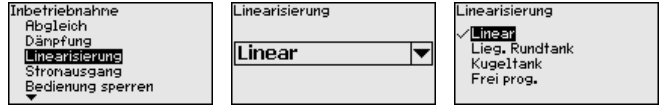
Zur Dämpfung von prozessbedingten Messwertschwankungen stellen Sie in diesem Menüpunkt eine Integrationszeit von 0 ... 999 s ein. Die Schrittweite beträgt 0,1 s.



Die Einstellung im Auslieferungszustand ist vom Sensortyp abhängig.

Linearisierung

Eine Linearisierung ist bei allen Behältern erforderlich, bei denen das Behältervolumen nicht linear mit der Füllstandhöhe ansteigt - z. B. bei einem liegenden Rundtank oder Kugeltank - und die Anzeige oder Ausgabe des Volumens gewünscht ist. Für diese Behälter sind entsprechende Linearisierungskurven hinterlegt. Sie geben das Verhältnis zwischen prozentualer Füllstandhöhe und dem Behältervolumen an. Die Linearisierung gilt für die Messwertanzeige und den Stromausgang.



Stromausgang (Mode)

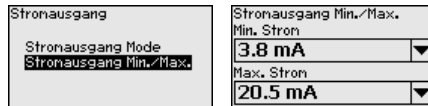
Im Menüpunkt "Stromausgang Mode" legen Sie die Ausgangskennlinie und das Verhalten des Stromausganges bei Störungen fest.



Die Werkseinstellung ist Ausgangskennlinie 4 ... 20 mA, der Störmode < 3,6 mA.

Stromausgang (Min./Max.)

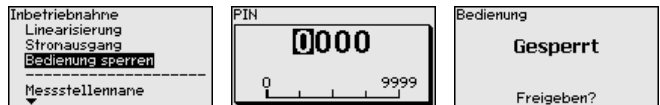
Im Menüpunkt "Stromausgang Min./Max." legen Sie das Verhalten des Stromausganges im Betrieb fest.



Die Werkseinstellung ist Min.-Strom 3,8 mA und Max.-Strom 20,5 mA.

Bedienung sperren/frei-geben

Im Menüpunkt "Bedienung sperren/frei-geben" schützen Sie die Sensorparameter vor unerwünschten oder unbeabsichtigten Änderungen.



Bei aktiver PIN sind nur noch folgende Bedienfunktionen ohne PIN-Eingabe möglich:

- Menüpunkte anwählen und Daten anzeigen
- Daten aus dem Sensor in das Anzeige- und Bedienmodul einlesen

Die Freigabe der Sensorbedienung ist zusätzlich in jedem beliebigen Menüpunkt durch Eingabe der PIN möglich.



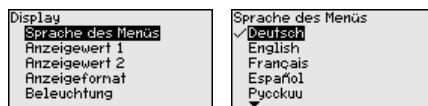
Vorsicht:

Bei aktiver PIN ist die Bedienung über PACTware/DTM und andere Systeme ebenfalls gesperrt.

6.5.2 Display

Sprache

Dieser Menüpunkt ermöglicht Ihnen die Einstellung der gewünschten Landessprache.



Folgende Sprachen sind verfügbar:

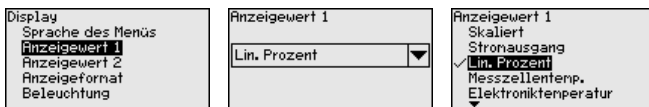
- Deutsch

- Englisch
- Französisch
- Spanisch
- Russisch
- Italienisch
- Niederländisch
- Portugiesisch
- Japanisch
- Chinesisch
- Polnisch
- Tschechisch
- Türkisch

Der IPT-2x ist im Auslieferungszustand auf Englisch eingestellt.

Anzeigewert 1 und 2

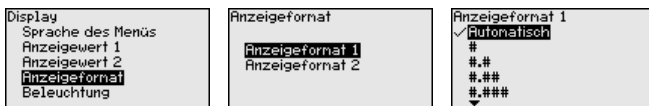
In diesem Menüpunkt definieren Sie, welcher Messwert auf dem Display angezeigt wird.



Die Einstellung im Auslieferungszustand für den Anzeigewert ist "Lin. Prozent".

Anzeigeformat 1 und 2

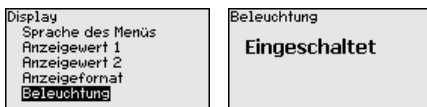
In diesem Menüpunkt definieren Sie, mit wievielen Nachkommastellen der Messwert auf dem Display angezeigt wird.



Die Einstellung im Auslieferungszustand für das Anzeigeformat ist "Automatisch".

Beleuchtung

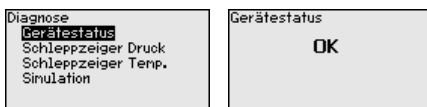
Das Anzeige- und Bedienmodul verfügt über eine Hintergrundbeleuchtung für das Display. In diesem Menüpunkt schalten Sie die Beleuchtung ein. Die erforderliche Höhe der Betriebsspannung finden Sie in Kapitel "Technische Daten".



Im Auslieferungszustand ist die Beleuchtung eingeschaltet.

Gerätestatus

In diesem Menüpunkt wird der Gerätestatus angezeigt.



Im Fehlerfall wird der Fehlercode, z. B. F017, die Fehlerbeschreibung, z. B. "Abgleichspanne zu klein" und ein vierstellige Zahl für Service-

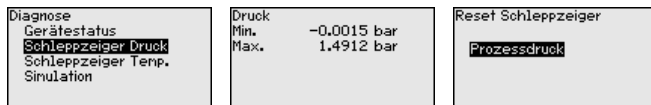
zwecke angezeigt. Die Fehlercodes mit Beschreibung, Ursache sowie Beseitigung finden Sie in Kapitel "Asset Management".

6.5.3 Diagnose

Schleppzeiger Druck

Im Sensor werden der jeweils minimale und maximale Messwert gespeichert. Im Menüpunkt "Schleppzeiger Druck" werden die beiden Werte angezeigt.

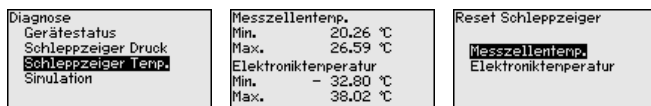
In einem weiteren Fenster können Sie für die Schleppzeigerwerte separat ein Reset durchführen.



Schleppzeiger Temperatur

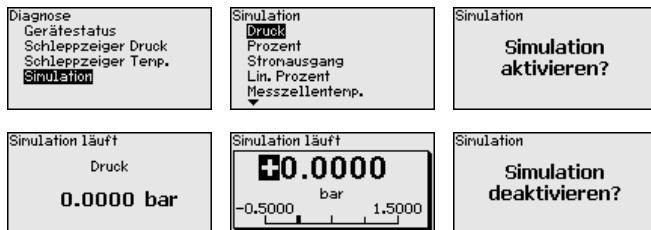
Im Sensor werden der jeweils minimale und maximale Messwert der Messzellen- und Elektroniktemperatur gespeichert. Im Menüpunkt "Schleppzeiger Temperatur" werden die beiden Werte angezeigt.

In einem weiteren Fenster können Sie für beide Schleppzeigerwerte separat ein Reset durchführen.



Simulation

In diesem Menüpunkt simulieren Sie Messwerte. Damit lässt sich der Signalweg, z. B. über nachgeschaltete Anzeigergeräte oder die Eingangskarte des Leitsystems testen.



Wählen Sie die gewünschte Simulationsgröße aus und stellen Sie den gewünschten Zahlenwert ein.

Um die Simulation zu deaktivieren, drücken Sie die [ESC]-Taste und bestätigen Sie die Meldung "Simulation deaktivieren" mit der [OK]-Taste.



Vorsicht:

Bei laufender Simulation wird der simulierte Wert als 4 ... 20 mA-Stromwert und bei Geräten 4 ... 20 mA/HART zusätzlich als digitales HART-Signal ausgegeben. Im Rahmen der Asset-Management-Funktion erfolgt die Statusmeldung "Maintenance".



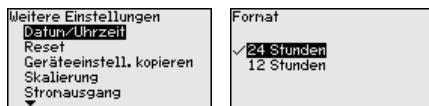
Hinweis:

Der Sensor beendet die Simulation ohne manuelle Deaktivierung automatisch nach 60 Minuten.

6.5.4 Weitere Einstellungen

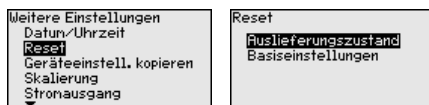
Datum/Uhrzeit

In diesem Menüpunkt wird die interne Uhr des Sensors eingestellt. Es erfolgt keine Umstellung auf Sommer-/Winterzeit.



Reset

Bei einem Reset werden bestimmte vom Anwender durchgeführte Parametereinstellungen zurückgesetzt.



Folgende Resetfunktionen stehen zur Verfügung:

Auslieferungszustand: Wiederherstellen der Parametereinstellungen zum Zeitpunkt der Auslieferung werkseitig inkl. der auftragspezifischen Einstellungen. Eine frei programmierte Linearisierungskurve sowie der Messwertspeicher werden gelöscht.

Basiseinstellungen: Zurücksetzen der Parametereinstellungen inkl. Spezialparameter auf die Defaultwerte des jeweiligen Gerätes. Eine programmierte Linearisierungskurve sowie der Messwertspeicher werden gelöscht.

Die folgende Tabelle zeigt die Defaultwerte des Gerätes. Je nach Geräteausführung oder Anwendung sind nicht alle Menüpunkte verfügbar bzw. unterschiedlich belegt:

Inbetriebnahme

Menüpunkt	Parameter	Defaultwert
Messstellename		Sensor
Anwendung	Anwendung	Füllstand
	Slave für elektronischen Differenzdruck	Deaktiviert
Einheiten	Abgleicheinheit	mbar (bei Nennmessbereichen ≤ 400 mbar) bar (bei Nennmessbereichen ≥ 1 bar)
	Temperatureinheit	°C
Lagekorrektur		0,00 bar
Abgleich	Zero-/Min.-Abgleich	0,00 bar 0,00 %
	Span-/Max.-Abgleich	Nennmessbereich in bar 100,00 %
Dämpfung	Integrationszeit	1 s
Linearisierung		Linear

Menüpunkt	Parameter	Defaultwert
Stromausgang	Stromausgang - Mode	Ausgangskennlinie 4 ... 20 mA Verhalten bei Störung ≤ 3,6 mA
	Stromausgang - Min./Max.	3,8 mA 20,5 mA
Bedienung sperren		Freigegeben

Display

Menüpunkt	Defaultwert
Sprache des Menüs	Ausgewählte Sprache
Anzeigewert 1	Stromausgang in %
Anzeigewert 2	Keramische Messzelle: Messzellentemperatur in °C Metallische Messzelle: Elektroniktemperatur in °C
Anzeigeformat 1 und 2	Anzahl Nachkommastellen automatisch
Beleuchtung	Eingeschaltet

Diagnose

Menüpunkt	Parameter	Defaultwert
Gerätestatus		-
Schleppzeiger	Druck	Aktueller Messwert
	Temperatur	Aktuelle Temperaturwerte Messzelle, Elektronik
Simulation		Prozessdruck

Weitere Einstellungen

Menüpunkt	Parameter	Defaultwert
PIN		0000
Datum/Uhrzeit		Aktuelles Datum/Aktuelle Uhrzeit
Geräteeeinstellungen kopieren		
Spezialparameter		Kein Reset
Skalierung	Skalierungsgröße	Volumen in l
	Skalierungsformat	0 % entspricht 0 l 100 % entspricht 0 l
Stromausgang	Stromausgang - Größe	Lin.-Prozent - Füllstand
	Stromausgang - Abgleich	0 ... 100 % entspricht 4 ... 20 mA
HART-Mode		Adresse 0

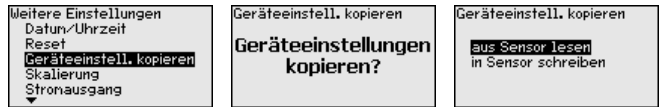
Geräteeinstellungen kopieren

Mit dieser Funktion werden Geräteeinstellungen kopiert. Folgende Funktionen stehen zur Verfügung:

- **Aus Sensor lesen:** Daten aus dem Sensor auslesen und in das Anzeige- und Bedienmodul speichern
- **In Sensor schreiben:** Daten aus dem Anzeige- und Bedienmodul zurück in den Sensor speichern

Folgende Daten bzw. Einstellungen der Bedienung des Anzeige- und Bedienmoduls werden hierbei gespeichert:

- Alle Daten der Menüs "Inbetriebnahme" und "Display"
- Im Menü "Weitere Einstellungen" die Punkte "Reset, Datum/Uhrzeit"
- Die frei programmierte Linearisierungskurve



Die kopierten Daten werden in einem EEPROM-Speicher im Anzeige- und Bedienmodul dauerhaft gespeichert und bleiben auch bei Spannungsausfall erhalten. Sie können von dort aus in einen oder mehrere Sensoren geschrieben oder zur Datensicherung für einen eventuellen Elektronikaustausch aufbewahrt werden.



Hinweis:

Vor dem Speichern der Daten in den Sensor wird zur Sicherheit geprüft, ob die Daten zum Sensor passen. Dabei werden der Sensortyp der Quelldaten sowie der Zielsensor angezeigt. Falls die Daten nicht passen, so erfolgt eine Fehlermeldung bzw. wird die Funktion blockiert. Das Speichern erfolgt erst nach Freigabe.

Spezialparameter

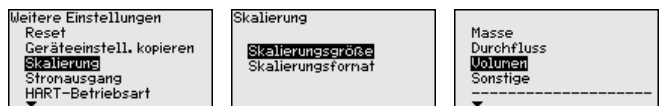
In diesem Menüpunkt gelangen Sie in einen geschützten Bereich, um Spezialparameter einzugeben. In seltenen Fällen können einzelne Parameter verändert werden, um den Sensor an besondere Anforderungen anzupassen.

Ändern Sie die Einstellungen der Spezialparameter nur nach Rücksprache mit unseren Servicemitarbeitern.



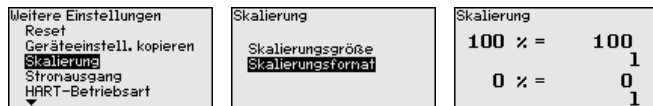
Skalierung (1)

Im Menüpunkt "Skalierung (1)" definieren Sie die Skalierungsgröße und die Skalierungseinheit für den Füllstandwert auf dem Display, z. B. Volumen in l.



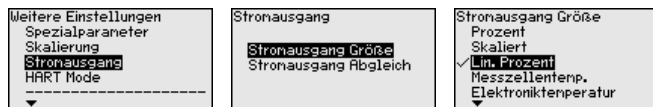
Skalierung (2)

Im Menüpunkt "Skalierung (2)" definieren Sie das Skalierungsformat auf dem Display und die Skalierung des Füllstand-Messwertes für 0 % und 100 %.



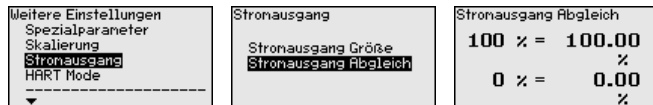
Stromausgang (Größe)

Im Menüpunkt "Stromausgang Größe" legen Sie fest, welche Messgröße über den Stromausgang ausgegeben wird.

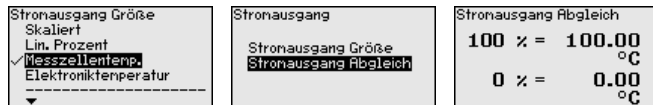


Stromausgang (Abgleich)

Abhängig von der gewählten Messgröße ordnen Sie im Menüpunkt "Stromausgang Abgleich" zu, auf welche Messwerte sich 4 mA (0 %) und 20 mA (100 %) des Stromausganges beziehen.



Wird als Messgröße die Messzellentemperatur gewählt, so beziehen sich z. B. 0 °C auf 4 mA und 100 °C auf 20 mA.



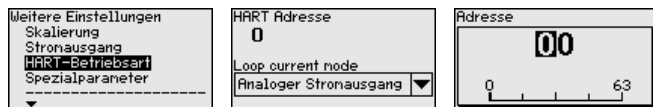
HART-Mode

Der Sensor bietet die HART-Betriebsarten "Analoger Stromausgang" und "Fixer Strom (4 mA)". In diesem Menüpunkt legen Sie die HART-Betriebsart fest und geben die Adresse bei Multidrop-Betrieb an.

In der Betriebsart "Fixer Stromausgang" können bis zu 63 Sensoren an einer Zweidrahtleitung betrieben werden (Multidrop-Betrieb). Jedem Sensor muss eine Adresse zwischen 0 und 63 zugeordnet werden.

Wenn Sie die Funktion "Analoger Stromausgang" auswählen und gleichzeitig eine Adressnummer eingeben, können Sie auch im Multidrop-Betrieb ein 4 ... 20 mA-Signal ausgeben.

Bei der Betriebsart "Fixer Strom (4 mA)" wird unabhängig vom aktuellen Füllstand ein festes 4 mA-Signal ausgegeben.



Die Einstellung im Auslieferungszustand ist "Analoger Stromausgang" und die Adresse 00.

6.5.5 Info

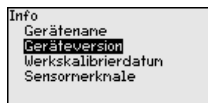
Gerätename

In diesem Menüpunkt lesen Sie den Gerätenamen und die Geräteseriennummer aus:



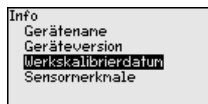
Geräteausführung

In diesem Menüpunkt wird die Hard- und Softwareversion des Sensors angezeigt.



Werkskalibrierdatum

In diesem Menüpunkt wird das Datum der werkseitigen Kalibrierung des Sensors sowie das Datum der letzten Änderung von Sensorparametern über das Anzeige- und Bedienmodul bzw. über den PC angezeigt.



Sensormerkmale

In diesem Menüpunkt werden Merkmale des Sensors wie Zulassung, Prozessanschluss, Dichtung, Messbereich, Elektronik, Gehäuse und weitere angezeigt.



6.6 Sicherung der Parametrierdaten

Auf Papier

Es wird empfohlen, die eingestellten Daten zu notieren, z. B. in dieser Betriebsanleitung und anschließend zu archivieren. Sie stehen damit für mehrfache Nutzung bzw. für Servicezwecke zur Verfügung.

Im Anzeige- und Bedienmodul

Ist das Gerät mit einem Anzeige- und Bedienmodul ausgestattet, so können die Parametrierdaten darin gespeichert werden. Die Vorgehensweise wird im Menüpunkt "Geräteeinstellungen kopieren" beschrieben.

7 In Betrieb nehmen mit PACTware

7.1 Den PC anschließen

Anschluss via HART

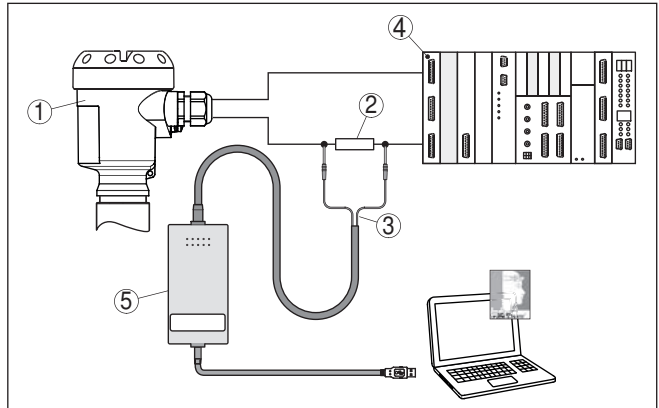


Abb. 29: Anschluss des PCs via HART an die Signalleitung

- 1 Sensor
- 2 HART-Widerstand 250 Ω (optional je nach Auswertung)
- 3 Adapterkabel für HART-Modem
- 4 Auswertsystem/SPS/Spannungsversorgung
- 5 HART-Modem



Hinweis:

Bei Speisegeräten mit integriertem HART-Widerstand (Innenwiderstand ca. 250 Ω) ist kein zusätzlicher externer Widerstand erforderlich. Marktübliche Ex-Speisetrenner sind meist mit einem hinreichend großen Strombegrenzungswiderstand ausgestattet. In diesen Fällen kann das Modem parallel zur 4 ... 20 mA-Leitung angeschlossen werden.

7.2 Parametrierung

Die weitere Inbetriebnahme mit weiterführender Beschreibung ist in der Online-Hilfe von PACTware und den DTMs enthalten.



Hinweis:

Bitte beachten Sie, dass zur Inbetriebnahme des Gerätes die DTM Collection in der aktuellen Version benutzt werden muss.

Die jeweils aktuelle DTM Collection und PACTware-Version kann kostenfrei über das Internet heruntergeladen werden.

7.3 Sicherung der Parametrierdaten

Es wird empfohlen, die Parametrierdaten über PACTware zu dokumentieren bzw. zu speichern. Sie stehen damit für mehrfache Nutzung bzw. für Servicezwecke zur Verfügung.

8 Diagnose, Asset Management und Service

8.1 Instandhalten

Wartung

Bei bestimmungsgemäßer Verwendung ist im Normalbetrieb keine besondere Wartung erforderlich.

Vorkehrungen gegen Anhaftungen

Bei manchen Anwendungen können Füllgutanhaftungen an der Membran das Messergebnis beeinflussen. Treffen Sie deshalb je nach Sensor und Anwendung Vorkehrungen, um starke Anhaftungen und insbesondere Aushärtungen zu vermeiden.

Reinigung

Die Reinigung trägt dazu bei, dass Typschild und Markierungen auf dem Gerät sichtbar sind.

Beachten Sie hierzu folgendes:

- Nur Reinigungsmittel verwenden, die Gehäuse, Typschild und Dichtungen nicht angreifen
- Nur Reinigungsmethoden einsetzen, die der Geräteschutzart entsprechen

8.2 Diagnosespeicher

Das Gerät verfügt über mehrere Speicher, die zu Diagnosezwecken zur Verfügung stehen. Die Daten bleiben auch bei Spannungsunterbrechung erhalten.

Messwertspeicher

Bis zu 100.000 Messwerte können im Sensor in einem Ringspeicher gespeichert werden. Jeder Eintrag enthält Datum/Uhrzeit sowie den jeweiligen Messwert.

Speicherbare Werte sind je nach Geräteausführung z. B.:

- Füllstand
- Prozessdruck
- Differenzdruck
- Statischer Druck
- Prozentwert
- Skalierte Werte
- Stromausgang
- Lin.-Prozent
- Messzellentemperatur
- Elektroniktemperatur

Der Messwertspeicher ist im Auslieferungszustand aktiv und speichert alle 10 s den Druckwert und die Messzellentemperatur, bei elektronischem Differenzdruck auch den statischen Druck.

Die gewünschten Werte und Aufzeichnungsbedingungen werden über einen PC mit PACTware/DTM bzw. das Leitsystem mit EDD festgelegt. Auf diesem Wege werden die Daten ausgelesen bzw. auch zurückgesetzt.

Ereignisspeicher

Bis zu 500 Ereignisse werden mit Zeitstempel automatisch im Sensor nicht löschar gespeichert. Jeder Eintrag enthält Datum/Uhrzeit, Ereignistyp, Ereignisbeschreibung und Wert. Ereignistypen sind z. B.:

- Änderung eines Parameters
- Ein- und Ausschaltzeitpunkte
- Statusmeldungen (nach NE 107)
- Fehlermeldungen (nach NE 107)

Über einen PC mit PACTware/DTM bzw. das Leitsystem mit EDD werden die Daten ausgelesen.

8.3 Asset-Management-Funktion

Das Gerät verfügt über eine Selbstüberwachung und Diagnose nach NE 107 und VDI/VDE 2650. Zu den in den folgenden Tabellen angegebenen Statusmeldungen sind detailliertere Fehlermeldungen unter dem Menüpunkt "Diagnose" über das jeweilige Bedientool ersichtlich.

Statusmeldungen

Die Statusmeldungen sind in folgende Kategorien unterteilt:

- Ausfall
- Funktionskontrolle
- Außerhalb der Spezifikation
- Wartungsbedarf

und durch Piktogramme verdeutlicht:

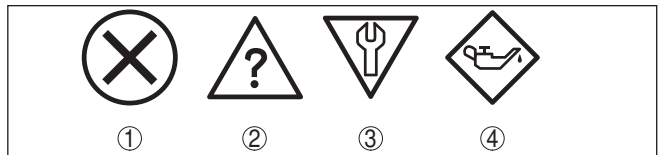


Abb. 30: Piktogramme der Statusmeldungen

- 1 Ausfall (Failure) - rot
- 2 Außerhalb der Spezifikation (Out of specification) - gelb
- 3 Funktionskontrolle (Function check) - orange
- 4 Wartungsbedarf (Maintenance) - blau

Ausfall (Failure): Aufgrund einer erkannten Funktionsstörung im Gerät gibt das Gerät eine Störmeldung aus.

Diese Statusmeldung ist immer aktiv. Eine Deaktivierung durch den Anwender ist nicht möglich.

Funktionskontrolle (Function check): Am Gerät wird gearbeitet, der Messwert ist vorübergehend ungültig (z. B. während der Simulation).

Diese Statusmeldung ist per Default inaktiv.

Außerhalb der Spezifikation (Out of specification): Der Messwert ist unsicher, da die Gerätespezifikation überschritten ist (z. B. Elektroniktemperatur).

Diese Statusmeldung ist per Default inaktiv.

Wartungsbedarf (Maintenance): Durch externe Einflüsse ist die Gerätefunktion eingeschränkt. Die Messung wird beeinflusst, der Messwert ist noch gültig. Gerät zur Wartung einplanen, da Ausfall in absehbarer Zeit zu erwarten ist (z. B. durch Anhaftungen).

Diese Statusmeldung ist per Default inaktiv.

Failure

Code Textmeldung	Ursache	Beseitigung	DevSpec State in CMD 48
F013 Kein gültiger Messwert vorhanden	Überdruck oder Unterdruck Messzelle defekt	Messzelle austauschen Gerät zur Reparatur einsenden	Byte 5, Bit 0 von Byte 0 ... 5
F017 Abgleichspanne zu klein	Abgleich nicht innerhalb der Spezifikation	Abgleich entsprechend den Grenzwerten ändern	Byte 5, Bit 1 von Byte 0 ... 5
F025 Fehler in der Linearisie- rungstabelle	Stützstellen sind nicht stetig steigend, z. B. unlogische Wer- tepaare	Linearisierungstabelle prüfen Tabelle löschen/neu anlegen	Byte 5, Bit 2 von Byte 0 ... 5
F036 Keine lauffähige Sen- sorsoftware	Fehlgeschlagenes oder abge- brochenes Softwareupdate	Softwareupdate wiederholen Elektronikausführung prüfen Elektronik austauschen Gerät zur Reparatur einsenden	Byte 5, Bit 3 von Byte 0 ... 5
F040 Fehler in der Elektronik	Hardwaredefekt	Elektronik austauschen Gerät zur Reparatur einsenden	Byte 5, Bit 4 von Byte 0 ... 5
F041 Kommunikationsfehler	Keine Verbindung zur Sensor- elektronik	Verbindung zwischen Sensor- und Hauptelektronik überprüfen (bei separater Ausführung)	-
F042 Kommunikationsfeh- ler Slave	Keine Verbindung zum Slave	Verbindung zwischen Master und Slave überprüfen	-
F080 Allgemeiner Soft- warefehler	Allgemeiner Softwarefehler	Betriebsspannung kurzzeitig trennen	Byte 5, Bit 5 von Byte 0 ... 5
F105 Messwert wird ermittelt	Gerät befindet sich noch in der Einschaltphase, der Messwert konnte noch nicht ermittelt wer- den	Ende der Einschaltphase ab- warten	Byte 5, Bit 6 von Byte 0 ... 5
F113 Kommunikationsfehler	Fehler in der internen Geräte- kommunikation	Betriebsspannung kurzzeitig trennen Gerät zur Reparatur einsenden	Byte 4, Bit 4 von Byte 0 ... 5
F260 Fehler in der Kalibrie- rung	Fehler in der im Werk durchge- führten Kalibrierung Fehler im EEPROM	Elektronik austauschen Gerät zur Reparatur einsenden	Byte 4, Bit 0 von Byte 0 ... 5
F261 Fehler in der Geräteein- stellung	Fehler bei der Inbetriebnahme Fehler beim Ausführen eines Resets	Inbetriebnahme wiederholen Reset wiederholen	Byte 4, Bit 1 von Byte 0 ... 5

Code Textmeldung	Ursache	Beseitigung	DevSpec State in CMD 48
F264 Einbau-/Inbetriebnahmefehler	Inkonsistente Einstellungen (z. B.: Distanz, Abgleichheiten bei Anwendung Prozessdruck) für ausgewählte Anwendung Ungültige Sensor-Konfiguration (z. B.: Anwendung elektronischer Differenzdruck mit angeschlossener Differenzdruckmesszelle)	Einstellungen ändern Angeschlossene Sensorkonfiguration oder Anwendung ändern	Byte 4, Bit 2 von Byte 0 ... 5
F265 Messfunktion gestört	Sensor führt keine Messung mehr durch	Reset durchführen Betriebsspannung kurzzeitig trennen	Byte 4, Bit 3 von Byte 0 ... 5

Function check

Code Textmeldung	Ursache	Beseitigung	DevSpec State in CMD 48
C700 Simulation aktiv	Eine Simulation ist aktiv	Simulation beenden Automatisches Ende nach 60 Minuten abwarten	"Simulation Active" in "Standardized Status 0"

Tab. 6: Fehlercodes und Textmeldungen, Hinweise zur Ursache und Beseitigung

Out of specification

Code Textmeldung	Ursache	Beseitigung	DevSpec State in CMD 48
S600 Unzulässige Elektroniktemperatur	Temperatur der Elektronik im nicht spezifizierten Bereich	Umgebungstemperatur prüfen Elektronik isolieren	Byte 23, Bit 0 von Byte 14 ... 24
S603 Unzulässige Betriebsspannung	Betriebsspannung unterhalb des spezifizierten Bereichs	Elektrischen Anschluss prüfen Ggf. Betriebsspannung erhöhen	-
S605 Unzulässiger Druckwert	Gemessener Prozessdruck unterhalb bzw. oberhalb des Einstellbereiches	Nennmessbereich des Gerätes prüfen Ggf. Gerät mit höherem Messbereich einsetzen	-

Maintenance

Code Textmeldung	Ursache	Beseitigung	DevSpec State in CMD 48
M500 Fehler im Auslieferungszustand	Beim Reset auf Auslieferungszustand konnten die Daten nicht wiederhergestellt werden	Reset wiederholen XML-Datei mit Sensordaten in Sensor laden	Bit 0 von Byte 14 ... 24
M501 Fehler in der nicht aktiven Linearisierungstabelle	Stützstellen sind nicht stetig steigend, z. B. unlogische Wertepaare	Linearisierungstabelle prüfen Tabelle löschen/neu anlegen	Bit 1 von Byte 14 ... 24

Code Textmeldung	Ursache	Beseitigung	DevSpec State in CMD 48
M502 Fehler im Ereignisspeicher	Hardwarefehler EEPROM	Elektronik austauschen Gerät zur Reparatur einsenden	Bit 2 von Byte 14 ... 24
M504 Fehler an einer Geräteschnittstelle	Hardwaredefekt	Elektronik austauschen Gerät zur Reparatur einsenden	Bit 3 von Byte 14 ... 24
M507 Fehler in der Geräteeinstellung	Fehler bei der Inbetriebnahme Fehler beim Ausführen eines Resets	Reset durchführen und Inbetriebnahme wiederholen	Bit 4 von Byte 14 ... 24

8.4 Störungen beseitigen

Verhalten bei Störungen

Es liegt in der Verantwortung des Anlagenbetreibers, geeignete Maßnahmen zur Beseitigung aufgetretener Störungen zu ergreifen.

Störungsbeseitigung

Die ersten Maßnahmen sind:

- Auswertung von Fehlermeldungen
- Überprüfung des Ausgangssignals
- Behandlung von Messfehlern

Weitere umfassende Diagnosemöglichkeiten bieten Ihnen ein PC/ Notebook mit der Software PACTware und dem passenden DTM. In vielen Fällen lassen sich die Ursachen auf diesem Wege feststellen und die Störungen so beseitigen.

4 ... 20 mA-Signal

Schließen Sie gemäß Anschlussplan ein Multimeter im passenden Messbereich an. Die folgende Tabelle beschreibt mögliche Fehler im Stromsignal und hilft bei der Beseitigung:

Fehler	Ursache	Beseitigung
4 ... 20 mA-Signal nicht stabil	Messgröße schwankt	Dämpfung einstellen
4 ... 20 mA-Signal fehlt	Elektrischer Anschluss fehlerhaft	Anschluss prüfen, ggf. korrigieren
	Spannungsversorgung fehlt	Leitungen auf Unterbrechung prüfen, ggf. reparieren
	Betriebsspannung zu niedrig, Bürdenwiderstand zu hoch	Prüfen, ggf. anpassen
Stromsignal größer 22 mA, kleiner 3,6 mA	Sensorelektronik defekt	Gerät austauschen bzw. je nach Geräteausführung zur Reparatur einsenden

Verhalten nach Störungsbeseitigung

Je nach Störungsursache und getroffenen Maßnahmen sind ggf. die in Kapitel "In Betrieb nehmen" beschriebenen Handlungsschritte erneut zu durchlaufen bzw. auf Plausibilität und Vollständigkeit zu überprüfen.

8.5 Prozessbaugruppe bei Ausführung IP68 (25 bar) tauschen

Bei der Ausführung IP68 (25 bar) kann der Anwender die Prozessbaugruppe vor Ort tauschen. Anschlusskabel und externes Gehäuse können beibehalten werden.

Erforderliches Werkzeug:

- Innensechskantschlüssel, Größe 2



Vorsicht:

Der Austausch darf nur im spannungsfreien Zustand erfolgen.



Bei Ex-Anwendungen darf nur ein Austauschteil mit entsprechender Ex-Zulassung eingesetzt werden.



Vorsicht:

Beim Austausch die Innenseite der Teile vor Schmutz und Feuchtigkeit schützen.

Gehen Sie zum Tausch wie folgt vor:

1. Fixierschraube mit Innensechskantschlüssel lösen
2. Kabelbaugruppe vorsichtig von der Prozessbaugruppe abziehen

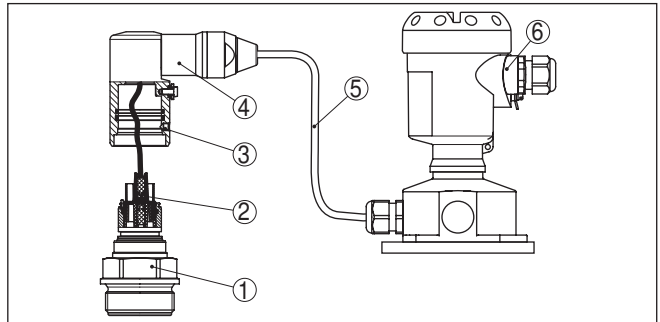


Abb. 31: IPT-2x in IP68-Ausführung 25 bar und seitlichem Kabelabgang, externes Gehäuse

- 1 Prozessbaugruppe
- 2 Steckverbinder
- 3 Fixierschraube
- 4 Kabelbaugruppe
- 5 Anschlusskabel
- 6 Externes Gehäuse

3. Steckverbinder lösen
4. Neue Prozessbaugruppe an die Messstelle montieren
5. Steckverbinder wieder zusammenfügen
6. Kabelbaugruppe auf Prozessbaugruppe stecken und in gewünschte Position drehen
7. Fixierschraube mit Innensechskantschlüssel festdrehen

Der Austausch ist damit abgeschlossen.

8.6 Das Gerät reparieren

Hinweise zur Rücksendung befinden sich in der Rubrik "Service" auf unserer lokalen Internetseite.

Sollte eine Reparatur erforderlich sein, gehen Sie folgendermaßen vor:

- Für jedes Gerät ein Formular ausfüllen
- Eine evtl. Kontamination angeben
- Das Gerät reinigen und bruchsicher verpacken
- Dem Gerät das ausgefüllte Formular und eventuell ein Sicherheitsdatenblatt beilegen

9 Ausbauen

9.1 Ausbauschritte

**Warnung:**

Achten Sie vor dem Ausbauen auf gefährliche Prozessbedingungen wie z. B. Druck im Behälter oder Rohrleitung, hohe Temperaturen, aggressive oder toxische Medien etc.

Beachten Sie die Kapitel "*Montieren*" und "*An die Spannungsversorgung anschließen*" und führen Sie die dort angegebenen Schritte sinngemäß umgekehrt durch.

9.2 Entsorgen

Das Gerät besteht aus Werkstoffen, die von darauf spezialisierten Recyclingbetrieben wieder verwertet werden können. Wir haben hierzu die Elektronik leicht trennbar gestaltet und verwenden recyclebare Werkstoffe.

WEEE-Richtlinie

Das Gerät fällt nicht in den Geltungsbereich der EU-WEEE-Richtlinie. Nach Artikel 2 dieser Richtlinie sind Elektro- und Elektronikgeräte davon ausgenommen, wenn sie Teil eines anderen Gerätes sind, das nicht in den Geltungsbereich der Richtlinie fällt. Dies sind u. a. ortsfeste Industrieanlagen.

Führen Sie das Gerät direkt einem spezialisierten Recyclingbetrieb zu und nutzen Sie dafür nicht die kommunalen Sammelstellen.

Sollten Sie keine Möglichkeit haben, das Altgerät fachgerecht zu entsorgen, so sprechen Sie mit uns über Rücknahme und Entsorgung.

10 Anhang

10.1 Technische Daten

Hinweis für zugelassene Geräte

Für zugelassene Geräte (z. B. mit Ex-Zulassung) gelten die technischen Daten in den entsprechenden Sicherheitshinweisen im Lieferumfang. Diese können, z. B. bei den Prozessbedingungen oder der Spannungsversorgung, von den hier aufgeführten Daten abweichen.

Alle Zulassungsdokumente können über unsere Homepage heruntergeladen werden.

Werkstoffe und Gewichte

Werkstoffe, medienberührt (piezoresistive-/DMS-Messzelle)

Prozessanschluss	316L
Membran Standard	316L
Membran ab Messbereich 100 bar	316L, Elgiloy (2.4711)
Dichtring, O-Ring	FKM (VP2/A), EPDM (A+P 70.10-02), FFKM (Perlast G75S), FEPM (Fluoraz SD890)

Dichtung für Prozessanschluss (im Lieferumfang)

- Gewinde G $\frac{1}{2}$ (EN 837) Aramid/NBR

Werkstoffe, medienberührt (keramisch/metallische Messzelle)

Prozessanschluss	316L
Membran	Alloy C276 (2.4819), goldbeschichtet 20 μ , gold-/rhodiumbeschichtet 5 $\mu/1 \mu^3$

Dichtung für Prozessanschluss (im Lieferumfang)

- Gewinde G1 $\frac{1}{2}$ (DIN 3852-A) Klingersil C-4400
- Gewinde M44 x 1,25 (DIN 13) FKM, FFKM, EPDM

Oberflächengüte hygienische Prozessanschlüsse, typ. $R_a < 0,8 \mu$

Werkstoffe, nicht medienberührt

Druckmittlerflüssigkeit keramisch/metallische Messzelle	KN 92 medizinisches Weißöl (FDA-konform)
Interne Übertragungsflüssigkeit piezoresistive Messzelle	Synthetisches Öl KN 77, Neobee M 20 KN 59 (FDA-konform), Halocarbonöl 6.3 KN 21 ⁴⁾⁵⁾
Gehäuse	
– Gehäuse	Kunststoff PBT (Polyester), Aluminium AISi10Mg (pulverbeschichtet, Basis: Polyester), 316L
– Kabelverschraubung	PA, Edelstahl, Messing
– Kabelverschraubung: Dichtung, Verschluss	NBR, PA
– Dichtung Gehäusedeckel	Silikon SI 850 R, NBR silikonfrei

³⁾ Nicht bei Geräten mit SIL-Qualifikation.

⁴⁾ Übertragungsflüssigkeit bei Messbereichen bis 40 bar. Bei Messbereichen ab 100 bar trockene Messzelle.

⁵⁾ Halocarbonöl: Generell bei Sauerstoffanwendungen, nicht bei Vakuummessbereichen, nicht bei Absolutmessbereichen < 1 bar_{abs}.

- Sichtfenster Gehäusedeckel Polycarbonat (UL746-C gelistet), Glas⁶⁾
- Erdungsklemme 316L

Externes Gehäuse - abweichende Werkstoffe

- Gehäuse und Sockel Kunststoff PBT (Polyester), 316L
- Sockeldichtung EPDM
- Dichtung unter Wandmontageplatte⁷⁾ EPDM
- Sichtfenster Gehäusedeckel Polycarbonat (UL746-C gelistet)

Erdungsklemme 316Ti/316L

Verbindungskabel bei IP68 (25 bar)-Ausführung⁸⁾

- Kabelmantel PE, PUR
- Typschildträger auf Kabel PE-hart

Anschlusskabel bei IP68 (1 bar)-Ausführung⁹⁾ PE, PUR

Gewichte

Gesamtgewicht IPT-2x ca. 0,8 ... 8 kg (1.764 ... 17.64 lbs), je nach Prozessanschluss und Gehäuse

Anzugsmomente

Max. Anzugsmoment, metrische Prozessanschlüsse

- G $\frac{1}{4}$, G $\frac{1}{2}$ 50 Nm (36.88 lbf ft)
- G $\frac{1}{2}$ frontbündig, G1 frontbündig 40 Nm (29.50 lbf ft)
- G1 $\frac{1}{2}$ frontbündig (piezoresistive Messzelle) 40 Nm (29.50 lbf ft)
- G1 $\frac{1}{2}$ frontbündig (keramisch/metallische Messzelle) 200 Nm (147.5 lbf ft)

Max. Anzugsmoment, nicht metrische Prozessanschlüsse

- $\frac{1}{2}$ NPT innen, $\frac{1}{4}$ NPT, ≤ 40 bar/500 psig 50 Nm (36.88 lbf ft)
- $\frac{1}{2}$ NPT innen, $\frac{1}{4}$ NPT, > 40 bar/500 psig 200 Nm (147.5 lbf ft)
- 7/16 NPT für Rohr $\frac{1}{4}$ " 40 Nm (29.50 lbf ft)
- 9/16 NPT für Rohr $\frac{3}{8}$ " 50 Nm (36.88 lbf ft)

Max. Anzugsmoment für NPT-Kabelverschraubungen und Conduit-Rohre

- Kunststoffgehäuse 10 Nm (7.376 lbf ft)
- Aluminium-/Edelstahlgehäuse 50 Nm (36.88 lbf ft)

⁶⁾ Glas bei Aluminium- und Edelstahl Feingussgehäuse

⁷⁾ Nur bei 316L mit 3A-Zulassung

⁸⁾ Zwischen Messwertaufnehmer und externem Elektronikgehäuse.

⁹⁾ Fest verbunden mit dem Sensor.

Einganggröße - Piezoresistive-/DMS-Messzelle

Die Angaben dienen zur Übersicht und beziehen sich auf die Messzelle. Einschränkungen durch Werkstoff und Bauform des Prozessanschlusses sowie die gewählte Druckart sind möglich. Es gelten jeweils die Angaben des Typschildes.¹⁰⁾

Nennmessbereiche und Überlastbarkeit in bar/kPa

Nennmessbereich	Überlastbarkeit	
	Maximaler Druck	Minimaler Druck
Überdruck		
0 ... +0,4 bar/0 ... +40 kPa	+1,2 bar/+120 kPa	-1 bar/-100 kPa
0 ... +1 bar/0 ... +100 kPa	+3 bar/+300 kPa	-1 bar/-100 kPa
0 ... +2,5 bar/0 ... +250 kPa	+7,5 bar/+750 kPa	-1 bar/-100 kPa
0 ... +10 bar/0 ... +1000 kPa	+30 bar/+3000 kPa	-1 bar/-100 kPa
0 ... +25 bar/0 ... +2500 kPa	+75 bar/+7500 kPa	-1 bar/-100 kPa
0 ... +40 bar/0 ... +4000 kPa	+120 bar/+12 MPa	-1 bar/-100 kPa
0 ... +100 bar/0 ... +10 MPa	+200 bar/+20 MPa	-1 bar/-100 kPa
0 ... +250 bar/0 ... +25 MPa	+500 bar/+50 MPa	-1 bar/-100 kPa
0 ... +600 bar/0 ... +60 MPa	+1200 bar/+120 MPa	-1 bar/-100 kPa
0 ... +1000 bar/0 ... +100 MPa	+1500 bar/+150 MPa	-1 bar/-100 kPa
-1 ... 0 bar/-100 ... 0 kPa	+3 bar/+300 kPa	-1 bar/-100 kPa
-1 ... +1,5 bar/-100 ... +150 kPa	+7,5 bar/+750 kPa	-1 bar/-100 kPa
-1 ... +10 bar/-100 ... +1000 kPa	+30 bar/+3000 kPa	-1 bar/-100 kPa
-1 ... +25 bar/-100 ... +2500 kPa	+75 bar/+7500 kPa	-1 bar/-100 kPa
-1 ... +40 bar/-100 ... +4000 kPa	+120 bar/+12 MPa	-1 bar/-100 kPa
-0,2 ... +0,2 bar/-20 ... +20 kPa	+1,2 bar/+120 kPa	-1 bar/-100 kPa
-0,5 ... +0,5 bar/-50 ... +50 kPa	+3 bar/+300 kPa	-1 bar/-100 kPa
Absolutdruck		
0 ... 1 bar/0 ... 100 kPa	3 bar/300 kPa	0 bar abs.
0 ... 2,5 bar/0 ... 250 kPa	7,5 bar/750 kPa	0 bar abs.
0 ... 10 bar/0 ... 1000 kPa	30 bar/3000 kPa	0 bar abs.
0 ... 25 bar/0 ... 2500 kPa	75 bar/+7500 kPa	0 bar abs.
0 ... 40 bar/0 ... 4000 kPa	120 bar/+12 MPa	0 bar abs.

Nennmessbereiche und Überlastbarkeit in psi

Nennmessbereich	Überlastbarkeit	
	Maximaler Druck	Minimaler Druck
Überdruck		
0 ... +5 psig	+15 psig	-14.5 psig

¹⁰⁾ Angaben zur Überlastbarkeit gelten bei Referenztemperatur.

Nennmessbereich	Überlastbarkeit	
	Maximaler Druck	Minimaler Druck
0 ... +15 psig	+45 psig	-14.5 psig
0 ... +30 psig	+90 psig	-14.5 psig
0 ... +150 psig	+450 psig	-14.5 psig
0 ... +300 psig	+900 psig	-14.5 psig
0 ... +500 psig	+1500 psig	-14.5 psig
0 ... +1450 psig	+3000 psig	-14.5 psig
0 ... +3000 psig	+6000 psig	-14.5 psig
0 ... +9000 psig	+18000 psig	-14.5 psig
0 ... +15000 psig	+22500 psig	-14.5 psig
-14.5 ... 0 psig	+45 psig	-14.5 psig
-14.5 ... +20 psig	+90 psig	-14.5 psig
-14.5 ... +150 psig	+450 psig	-14.5 psig
-14.5 ... +300 psig	+900 psig	-14.5 psig
-14.5 ... +600 psig	+1200 psig	-14.5 psig
-3 ... +3 psig	+15 psig	-14.5 psig
-7 ... +7 psig	+45 psig	-14.5 psig
Absolutdruck		
0 ... 15 psi	45 psi	0 psi
0 ... 30 psi	90 psi	0 psi
0 ... 150 psi	450 psi	0 psi
0 ... 300 psi	600 psi	0 psi
0 ... 500 psi	1500 psi	0 psi

Eingangsgröße - Keramisch/metallische Messzelle

Die Angaben dienen zur Übersicht und beziehen sich auf die Messzelle. Einschränkungen durch Werkstoff und Bauform des Prozessanschlusses sind möglich. Es gelten jeweils die Angaben des Typschildes.¹¹⁾

Nennmessbereiche und Überlastbarkeit in bar/kPa

Nennmessbereich	Überlastbarkeit	
	Maximaler Druck	Minimaler Druck
Überdruck		
0 ... +0,1 bar/0 ... +10 kPa	+15 bar/+1500 kPa	-1 bar/-100 kPa
0 ... +0,4 bar/0 ... +40 kPa	+30 bar/+3000 kPa	-1 bar/-100 kPa
0 ... +1 bar/0 ... +100 kPa	+35 bar/+3500 kPa	-1 bar/-100 kPa
0 ... +2,5 bar/0 ... +250 kPa	+50 bar/+5000 kPa	-1 bar/-100 kPa

¹¹⁾ Angaben zur Überlastbarkeit gelten bei Referenztemperatur.

Nennmessbereich	Überlastbarkeit	
	Maximaler Druck	Minimaler Druck
0 ... +10 bar/0 ... +1000 kPa	+50 bar/+5000 kPa	-1 bar/-100 kPa
0 ... +25 bar/0 ... +2500 kPa	+50 bar/+5000 kPa	-1 bar/-100 kPa
-1 ... 0 bar/-100 ... 0 kPa	+35 bar/+3500 kPa	-1 bar/-100 kPa
-1 ... +1,5 bar/-100 ... +150 kPa	+50 bar/+5000 kPa	-1 bar/-100 kPa
-1 ... +10 bar/-100 ... +1000 kPa	+50 bar/+5000 kPa	-1 bar/-100 kPa
-1 ... +25 bar/-100 ... +2500 kPa	+50 bar/+5000 kPa	-1 bar/-100 kPa
-0,2 ... +0,2 bar/-20 ... +20 kPa	+20 bar/+3000 kPa	-1 bar/-100 kPa
-0,5 ... +0,5 bar/-50 ... +50 kPa	+35 bar/+3500 kPa	-1 bar/-100 kPa
Absolutdruck		
0 ... 1 bar/0 ... 100 kPa	35 bar/3500 kPa	0 bar abs.
0 ... 2,5 bar/0 ... 250 kPa	50 bar/5000 kPa	0 bar abs.
0 ... 10 bar/0 ... 1000 kPa	50 bar/5000 kPa	0 bar abs.
0 ... 25 bar/0 ... 2500 kPa	50 bar/5000 kPa	0 bar abs.

Nennmessbereiche und Überlastbarkeit in psi

Nennmessbereich	Überlastbarkeit	
	Maximaler Druck	Minimaler Druck
Überdruck		
0 ... +1.5 psig	+220 psig	-14.5 psig
0 ... +5 psig	+435 psig	-14.5 psig
0 ... +15 psig	+510 psig	-14.5 psig
0 ... +30 psig	+725 psig	-14.5 psig
0 ... +150 psig	+725 psig	-14.5 psig
0 ... +300 psig	+725 psig	-14.5 psig
-14.5 ... 0 psig	+510 psig	-14.5 psig
-14.5 ... +20 psig	+725 psig	-14.5 psig
-14.5 ... +150 psig	+725 psig	-14.5 psig
-14.5 ... +300 psig	+725 psig	-14.5 psig
-3 ... +3 psig	+290 psi	-14.5 psig
-7 ... +7 psig	+525 psig	-14.5 psig
Absolutdruck		
0 ... 15 psi	525 psi	0 psi
0 ... 30 psi	725 psi	0 psi
0 ... 150 psi	725 psig	0 psi
0 ... 300 psi	725 psig	0 psi

Einstellbereiche

Angaben beziehen sich auf den Nennmessbereich, Druckwerte kleiner als -1 bar können nicht eingestellt werden

Min./Max.-Abgleich:

- Prozentwert -10 ... 110 %
- Druckwert -20 ... 120 %

Zero-/Span-Abgleich:

- Zero -20 ... +95 %
- Span -120 ... +120 %
- Differenz zwischen Zero und Span max. 120 % des Nennmessbereichs

Max. zulässiger Turn Down Unbegrenzt (empfohlen 20 : 1)

Einschaltphase

Hochlaufzeit bei Betriebsspannung U_B

- ≥ 12 V DC ≤ 9 s
- < 12 V DC ≤ 22 s

Anlaufstrom (für Hochlaufzeit) $\leq 3,6$ mA

Ausgangsgröße

Details zur Betriebsspannung siehe Spannungsversorgung

Ausgangssignal 4 ... 20 mA/HART

Bereich des Ausgangssignals 3,8 ... 20,5 mA/HART (Werkseinstellung)

Erfüllte HART-Spezifikation 7.3

Signalauflösung 0,3 μ A

Ausfallsignal Stromausgang (einstellbar) $\leq 3,6$ mA, ≥ 21 mA, letzter Messwert¹²⁾

Max. Ausgangsstrom 21,5 mA

Bürde Siehe Bürdenwiderstand unter Spannungsversorgung

Anlaufstrom ≤ 10 mA für 5 ms nach Einschalten, $\leq 3,6$ mA

Dämpfung (63 % der Eingangsgröße),
einstellbar 0 ... 999 s

HART-Ausgangswerte gem. HART 7 (Werkseinstellung)¹³⁾

- Erster HART-Wert (PV) Linearer Prozentwert
- Zweiter HART-Wert (SV) Messzellentemperatur (keramische Messzelle)
- Dritter HART-Wert (TV) Druck
- Vierter HART-Wert (QV) Elektroniktemperatur

Dynamisches Verhalten Ausgang

Dynamische Kenngrößen, abhängig von Medium und Temperatur

¹²⁾ Letzter Messwert bei SIL nicht möglich.

¹³⁾ Die Ausgangswerte können beliebig zugeordnet werden.

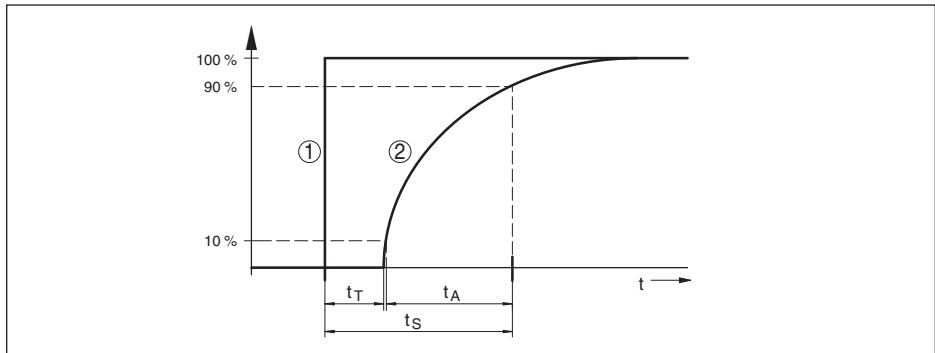


Abb. 32: Verhalten bei sprunghafter Änderung der Prozessgröße. t_T : Totzeit; t_A : Anstiegszeit; t_S : Sprungantwortzeit
 1 Prozessgröße
 2 Ausgangssignal

	IPT-2x	IPT-2x - IP68 (25 bar)
Totzeit	≤ 25 ms	≤ 50 ms
Anstiegszeit (10 ... 90 %)	≤ 55 ms	≤ 150 ms
Sprungantwortzeit (t_i : 0 s, 10 ... 90 %)	≤ 80 ms	≤ 200 ms

Dämpfung (63 % der Eingangsgröße) 0 ... 999 s, über Menüpunkt "Dämpfung" einstellbar

Referenzbedingungen und Einflussgrößen (nach DIN EN 60770-1)

Referenzbedingungen nach DIN EN 61298-1

- Temperatur +18 ... +30 °C (+64 ... +86 °F)
- Relative Luftfeuchte 45 ... 75 %
- Luftdruck 860 ... 1060 mbar/86 ... 106 kPa (12.5 ... 15.4 psi)

Kennlinienbestimmung Grenzwerteinstellung nach IEC 61298-2

Kennliniencharakteristik Linear

Referenzeinbaulage stehend, Messmembran zeigt nach unten

Einfluss der Einbaulage

- Piezoresistive-/DMS-Messzelle abhängig von Prozessanschluss und Druckmittler
- Keramisch/metallische Messzelle < 5 mbar/0,5 kPa (0.07 psig)

Abweichung am Stromausgang durch starke, hochfrequente elektromagnetische Felder im Rahmen der EN 61326-1 < ±150 µA

Messabweichung (nach IEC 60770-1)

Gilt für den **digitalen** Signalausgang (HART, Profibus PA, Foundation Fieldbus) sowie den **analogen** 4 ... 20 mA-Stromausgang und bezieht sich auf die eingestellte Messspanne. Turn down (TD) ist das Verhältnis Nennmessbereich/eingestellte Messspanne.

Die Messabweichung entspricht dem Wert F_{kl} in Kapitel "Berechnung der Gesamtabweichung". Der Wert ergibt sich aus der Genauigkeitsklasse und dem jeweiligen Turn Down.

Genauigkeitsklasse ¹⁴⁾	Nichtlinearität, Hysterese und Nichtwiederholbarkeit bei TD 1 : 1 bis 5 : 1	Nichtlinearität, Hysterese und Nichtwiederholbarkeit bei TD > 5 : 1
0,075 %	< 0,075 %	< 0,015 % x TD
0,1 %	< 0,1 %	< 0,02 % x TD
0,2 %	< 0,2 %	< 0,04 % x TD

Einfluss der Medium- bzw. Umgebungstemperatur

Thermische Änderung Nullsignal und Ausgangsspanne durch Mediumtemperatur

Gilt für den **digitalen** Signalausgang (HART, Profibus PA, Foundation Fieldbus) sowie den **analogen** 4 ... 20 mA-Stromausgang und bezieht sich auf die eingestellte Messspanne. Turn down (TD) ist das Verhältnis Nennmessbereich/eingestellte Messspanne.

Die thermische Änderung Nullsignal und Ausgangsspanne entspricht dem Wert F_T in Kapitel "Berechnung der Gesamtabweichung (nach DIN 16086)".

Piezoresistive-/DMS-Messzelle

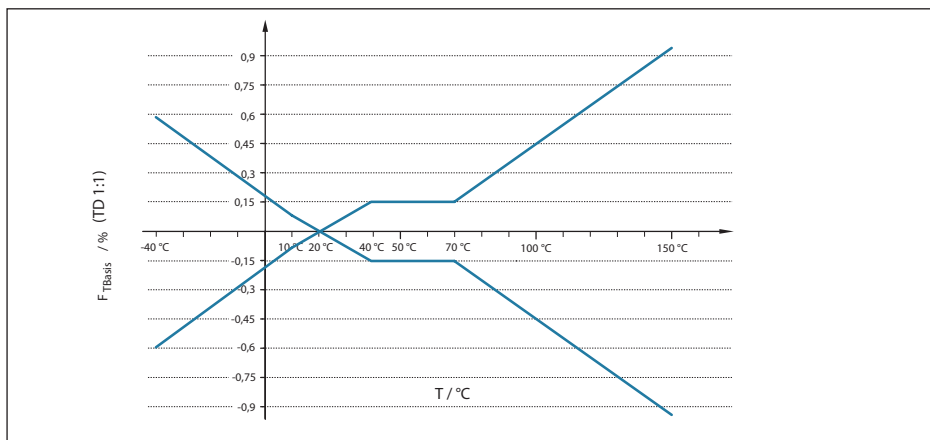


Abb. 33: Basis-Temperaturfehler F_{TBasis} bei TD 1 : 1

Der Basis-Temperaturfehler in % aus der obigen Grafik kann sich durch Zusatzfaktoren wie Genauigkeitsklasse (Faktor FMZ) und Turn Down (Faktor FTD) erhöhen. Die Zusatzfaktoren sind in den folgenden Tabellen aufgelistet.

Zusatzfaktor durch Genauigkeitsklasse

Genauigkeitsklasse	0,075 %, 0,1 %	0,2 %
Faktor FMZ	1	3

Zusatzfaktor durch Turn Down

Der Zusatzfaktor FTD durch Turn Down wird nach folgender Formel errechnet:

$$F_{TD} = 0,5 \times TD + 0,5$$

¹⁴⁾ Je nach Messbereich und Prozessanschluss unterschiedlich verfügbar

In der Tabelle sind Beispielwerte für typische Turn Downs aufgelistet.

Turn Down	TD 1 : 1	TD 2,5 : 1	TD 5 : 1	TD 10 : 1	TD 20 : 1
Faktor FTD	1	1,75	3	5,5	10,5

Keramisch/metallische Messzelle

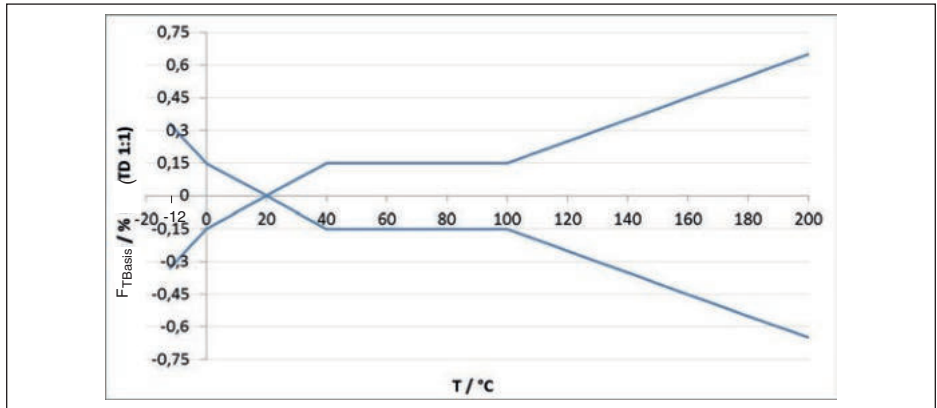


Abb. 34: Basis-Temperaturfehler F_{TBasis} bei TD 1 : 1

Der Basis-Temperaturfehler in % aus der obigen Grafik kann sich durch Zusatzfaktoren je nach Genauigkeitsklasse (Faktor FMZ) und Turn Down (Faktor FTD) erhöhen. Die Zusatzfaktoren sind in den folgenden Tabellen aufgelistet.

Zusatzfaktor durch Genauigkeitsklasse

Genauigkeitsklasse	Messzelle - Standard	
	0,075 %, 0,1 %	0,2 %
Faktor FMZ	1	3

Zusatzfaktor durch Turn Down

Der Zusatzfaktor FTD durch Turn Down wird nach folgender Formel errechnet:

$$F_{TD} = 0,5 \times TD + 0,5$$

In der Tabelle sind Beispielwerte für typische Turn Downs aufgelistet.

Turn Down	TD 1 : 1	TD 2,5 : 1	TD 5 : 1	TD 10 : 1	TD 20 : 1
Faktor FTD	1	1,75	3	5,5	10,5

Thermische Änderung Stromausgang durch Umgebungstemperatur

Gilt zusätzlich für den **analogen** 4 ... 20 mA-Stromausgang und bezieht sich auf die eingestellte Messspanne.

Thermische Änderung Stromausgang < 0,05 %/10 K, max. < 0,15 %, jeweils bei -40 ... +80 °C (-40 ... +176 °F)

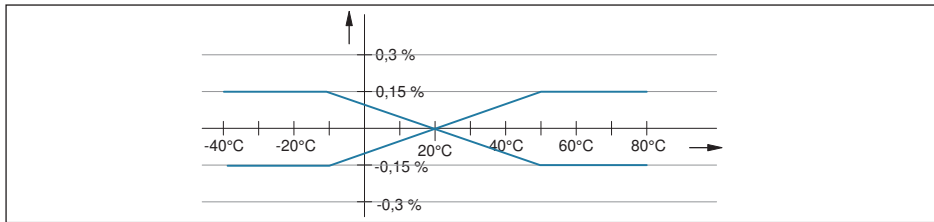


Abb. 35: Thermische Änderung Stromausgang

Langzeitstabilität (gemäß DIN 16086)

Gilt für den jeweiligen **digitalen** Signalausgang (z. B. HART, Profibus PA) sowie für den **analogen** 4 ... 20 mA-Stromausgang unter Referenzbedingungen. Angaben beziehen sich auf die eingestellte Messspanne. Turn down (TD) ist das Verhältnis Nennmessbereich/eingestellte Messspanne.¹⁵⁾

Langzeitstabilität - keramisch/metallische Messzelle

Zeitraum	
Ein Jahr	< 0,05 % x TD
Fünf Jahre	< 0,1 % x TD
Zehn Jahre	< 0,2 % x TD

Langzeitstabilität - piezoresistive-/DMS-Messzelle

Ausführung	
Messbereiche > 1 bar	< 0,1 % x TD/Jahr
Messbereiche > 1 bar, Druckmittlerflüssigkeit synthetisches Öl, Membran Elgiloy (2.4711)	< 0,15 % x TD/Jahr
Messbereich 1 bar	< 0,15 % x TD/Jahr
Messbereich 0,4 bar	< 0,35 % x TD/Jahr

Umgebungsbedingungen

Ausführung	Umgebungstemperatur	Lager- und Transporttemperatur
Standardausführung	-40 ... +80 °C (-40 ... +176 °F)	-60 ... +80 °C (-76 ... +176 °F)
Ausführung IP66/IP68 (1 bar)	-20 ... +80 °C (-4 ... +176 °F)	-20 ... +80 °C (-4 ... +176 °F)
Ausführung IP68 (25 bar), Anschlusskabel PUR	-20 ... +80 °C (-4 ... +176 °F)	-20 ... +80 °C (-4 ... +176 °F)
Ausführung IP68 (25 bar), Anschlusskabel PE	-20 ... +60 °C (-4 ... +140 °F)	-20 ... +60 °C (-4 ... +140 °F)

Prozessbedingungen - piezoresistive-/DMS-Messzelle

Prozesstemperatur

¹⁵⁾ Bei keramisch/metallischer Messzelle mit goldbeschichteter Membran sind die Werte mit Faktor 3 zu multiplizieren.

Dichtung	Sensorausführung				
	Standard	Erweiterter Temperaturbereich	Hygieneanschlüsse		Ausführung für Sauerstoffanwendungen
	$p_{abs} \geq 1 \text{ mbar}$		$p_{abs} \geq 1 \text{ mbar}$	$p_{abs} \geq 10 \text{ mbar}$	$p_{abs} \geq 10 \text{ mbar}$
Ohne Berücksichtigung der Dichtung ¹⁶⁾	-20/-40 ... +105 °C (-4/-40 ... +221 °F)	-	-	-	-20 ... +60 °C (-4 ... +140 °F)
FKM (VP2/A)	-20 ... +105 °C (-4 ... +221 °F)	-20 ... +150 °C (-4 ... +302 °F)	-20 ... +85 °C (-4 ... +185 °F)	-20 ... +150 °C (-4 ... +302 °F)	-20 ... +60 °C (-4 ... +140 °F)
EPDM (A+P 70.10-02)					
FFKM (Perlast G75S)	-15 ... +105 °C (+5 ... +221 °F)	-15 ... +150 °C (+5 ... +302 °F)	-15 ... +85 °C (+5 ... +185 °F)	-15 ... +150 °C (+5 ... +302 °F)	-15 ... +60 °C (+5 ... +140 °F)
FEPM (Fluoraz SD890)	-5 ... +105 °C (+23 ... +221 °F)	-	-	-	-5 ... +60 °C (+23 ... +140 °F)

Temperaturderating

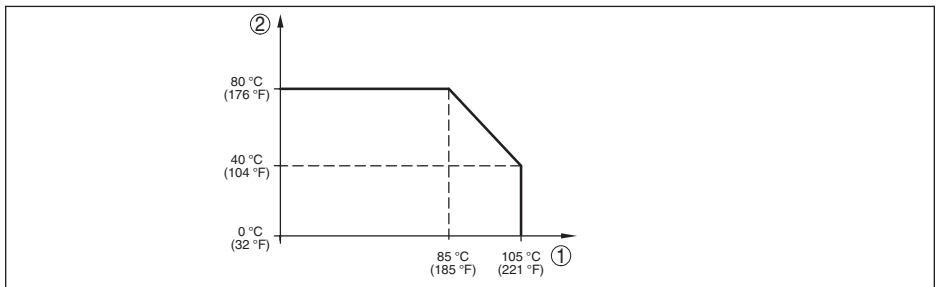


Abb. 36: Temperaturderating IPT-2x, Ausführung bis +105 °C (+221 °F)

- 1 Prozesstemperatur
- 2 Umgebungstemperatur

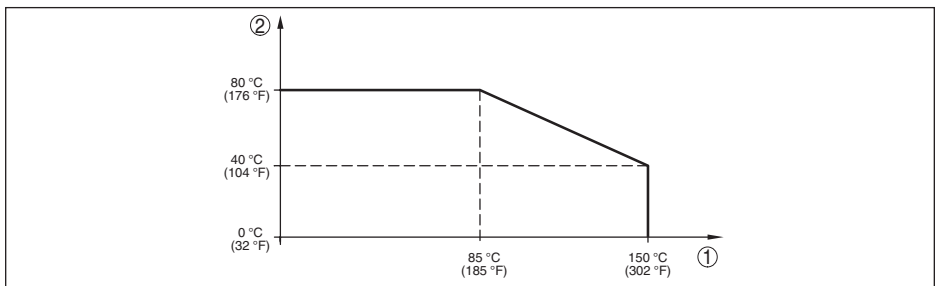


Abb. 37: Temperaturderating IPT-2x, Ausführung bis +150 °C (+302 °F)

- 1 Prozesstemperatur
- 2 Umgebungstemperatur

¹⁶⁾ Prozessanschlüsse nach DIN 3852-A, EN 837

SIP-Prozessstemperatur (SIP = Sterilization in place)

Dampfbeaufschlagung für 2 h¹⁷⁾ +150 °C (+302 °F)

Prozessdruck

Zulässiger Prozessdruck siehe Angabe "Process pressure" auf dem Typschild

Mechanische Beanspruchung

Ausführung	Ohne Kühlstrecke		Mit Kühlstrecke	
	Alle Gehäuseausführungen	Zweikammer-Edelstahlgehäuse	Alle Gehäuseausführungen	Zweikammer-Edelstahlgehäuse
Vibrationsfestigkeit bei 5 ... 200 Hz nach EN 60068-2-6 (Vibration bei Resonanz)	4 g (GL-Kennlinie 2)	0,7 g (GL-Kennlinie 1)	4 g (GL-Kennlinie 2)	0,7 g (GL-Kennlinie 1)
Schockfestigkeit 2,3 ms nach EN 60068-2-27 (mechanischer Schock)	50 g		50 g	20 g

Prozessbedingungen - keramisch/metallische Messzelle

Prozessstemperatur

Ausführung	Temperaturbereich		
	$p_{abs} \geq 50 \text{ mbar}$	$p_{abs} \geq 10 \text{ mbar}$	$p_{abs} \geq 1 \text{ mbar}$
Standard	-12 ... +150 °C (+10 ... +284 °F)		
Erweiterter Temperaturbereich	-12 ... +180 °C (+10 ... +356 °F)	-12 ... +160 °C (+10 ... +320 °F)	-12 ... +120 °C (+10 ... +248 °F)
	-12 ... +200 °C (+10 ... +392 °F)		

Temperaturderating

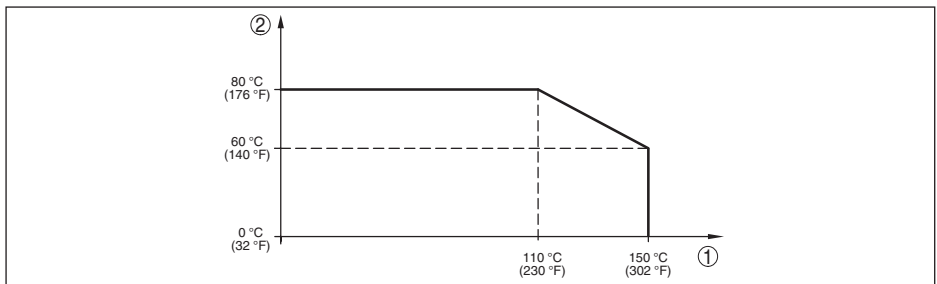


Abb. 38: Temperaturderating IPT-2x, Ausführung bis +150 °C (+302 °F)

- 1 Prozessstemperatur
- 2 Umgebungstemperatur

¹⁷⁾ Gerätekonfiguration für Dampf geeignet

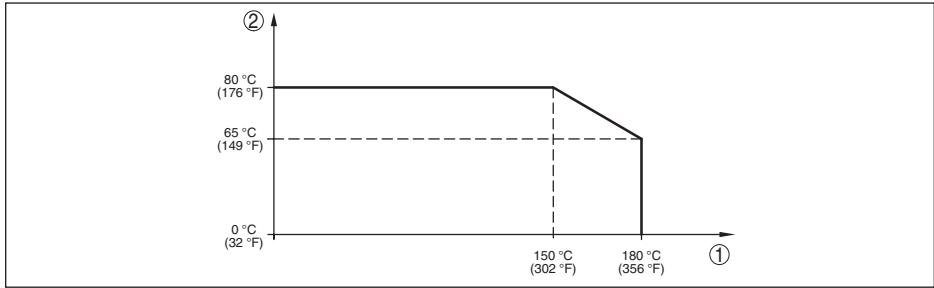


Abb. 39: Temperaturderating IPT-2x, Ausführung bis +180 °C (+356 °F)

- 1 Prozesstemperatur
- 2 Umgebungstemperatur

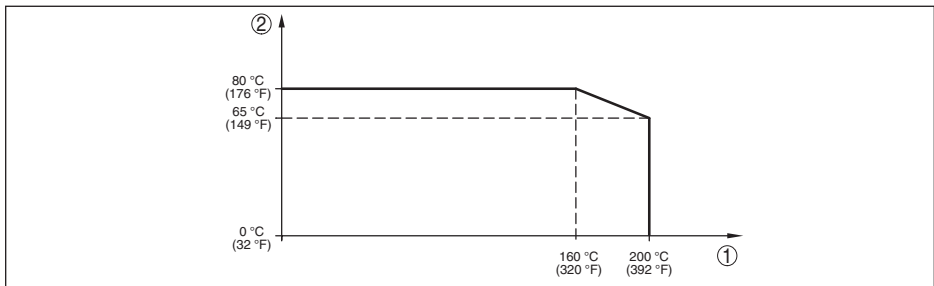


Abb. 40: Temperaturderating IPT-2x, Ausführung bis +200 °C (+392 °F)

- 1 Prozesstemperatur
- 2 Umgebungstemperatur

Prozessdruck

Zulässiger Prozessdruck siehe Angabe "Process pressure" auf dem Typschild

Mechanische Beanspruchung¹⁸⁾

Vibrationsfestigkeit bei 5 ... 200 Hz nach EN 60068-2-6 (Vibration bei Resonanz) 4 g

Schockfestigkeit 50 g, 2,3 ms nach EN 60068-2-27 (mechanischer Schock)¹⁹⁾

Elektromechanische Daten - Ausführung IP66/IP67 und IP66/IP68 (0,2 bar)²⁰⁾

Optionen der Kabeleinführung

- Kabeleinführung M20 x 1,5; ½ NPT
- Kabelverschraubung M20 x 1,5, ½ NPT (Kabel-ø siehe Tabelle unten)
- Blindstopfen M20 x 1,5; ½ NPT
- Verschlusskappe ½ NPT

¹⁸⁾ Je nach Geräteausführung.

¹⁹⁾ 2 g bei Gehäuseausführung Edelstahl-Zweikammer

²⁰⁾ IP66/IP68 (0,2 bar) nur bei Absolutdruck.

Werkstoff Kabelverschraubung/ Dichtungseinsatz	Kabeldurchmesser			
	5 ... 9 mm	6 ... 12 mm	7 ... 12 mm	10 ... 14 mm
PA/NBR	●	●	–	●
Messing, vernickelt/NBR	●	●	–	–
Edelstahl/NBR	–	–	●	–

Aderquerschnitt (Federkraftklemmen)

- Massiver Draht, Litze 0,2 ... 2,5 mm² (AWG 24 ... 14)
- Litze mit Aderendhülse 0,2 ... 1,5 mm² (AWG 24 ... 16)

Elektromechanische Daten - Ausführung IP66/IP68 (1 bar)

Anschlusskabel, mechanische Daten

- Aufbau Adern, Druckausgleichskapillare, Zugentlastung, Schirmgeflecht, Metallfolie, Mantel
- Standardlänge 5 m (16.4 ft)
- Min. Biegeradius (bei 25 °C/77 °F) 25 mm (0.984 in)
- Durchmesser ca. 8 mm (0.315 in)
- Farbe - Ausführung PE Schwarz
- Farbe - Ausführung PUR Blau

Anschlusskabel, elektrische Daten

- Aderquerschnitt 0,5 mm² (AWG 20)
- Aderwiderstand R' 0,037 Ω/m (0.012 Ω/ft)

Elektromechanische Daten - Ausführung IP68 (25 bar)

Verbindungskabel Messwertaufnehmer - externes Gehäuse, mechanische Daten

- Aufbau Adern, Zugentlastung, Druckausgleichskapillare, Schirmgeflecht, Metallfolie, Mantel²¹⁾
- Standardlänge 5 m (16.40 ft)
- Max. Länge 180 m (590.5 ft)
- Min. Biegeradius bei 25 °C/77 °F 25 mm (0.985 in)
- Durchmesser ca. 8 mm (0.315 in)
- Werkstoff PE, PUR
- Farbe Schwarz, Blau

Verbindungskabel Messwertaufnehmer - externes Gehäuse, elektrische Daten

- Aderquerschnitt 0,5 mm² (AWG 20)
- Aderwiderstand 0,037 Ω/m (0.012 Ω/ft)

Anzeige- und Bedienmodul

Anzeigeelement Display mit Hintergrundbeleuchtung

Messwertanzeige

- Anzahl der Ziffern 5

²¹⁾ Druckausgleichskapillare nicht bei Ex-d-Ausführung.

Bedienelemente

– 4 Tasten *[OK], [->], [+], [ESC]*

Schutzart

– lose IP20
 – Eingebaut im Gehäuse ohne Deckel IP40

Werkstoffe

– Gehäuse ABS
 – Sichtfenster Polyesterfolie

Funktionale Sicherheit

SIL-rückwirkungsfrei

Schnittstelle zur externen Anzeige- und Bedieneinheit

Datenübertragung Digital (I²C-Bus)

Verbindungsleitung Vieradrig

Sensorausführung	Aufbau Verbindungsleitung	
	Max. Leitungslänge	Abgeschirmt
4 ... 20 mA/HART 4 ... 20 mA/HART SIL	50 m	●
Profibus PA, Foundation Fieldbus	25 m	●

Integrierte Uhr

Datumsformat Tag.Monat.Jahr

Zeitformat 12 h/24 h

Zeitzone werkseitig CET

Max. Gangabweichung 10,5 min/Jahr

Zusätzliche Ausgangsgröße - Elektroniktemperatur

Bereich -40 ... +85 °C (-40 ... +185 °F)

Auflösung < 0,1 K

Messabweichung ±3 K

Ausgabe der Temperaturwerte

– Anzeige Über das Anzeige- und Bedienmodul
 – Ausgabe Über das jeweilige Ausgangssignal

Spannungsversorgung

Betriebsspannung U_B 9,6 ... 35 V DC

Betriebsspannung U_B mit eingeschalteter Beleuchtung 16 ... 35 V DC

Beleuchtung

Verpolungsschutz Integriert

Zulässige Restwelligkeit

– für U_N 12 V DC ($9,6 \text{ V} < U_B < 14 \text{ V}$) $\leq 0,7 V_{\text{eff}}$ (16 ... 400 Hz)
 – für U_N 24 V DC ($18 \text{ V} < U_B < 35 \text{ V}$) $\leq 1,0 V_{\text{eff}}$ (16 ... 400 Hz)

Bürdenwiderstand

- Berechnung $(U_B - U_{\min})/0,022 \text{ A}$
- Beispiel - bei $U_B = 24 \text{ V DC}$ $(24 \text{ V} - 9,6 \text{ V})/0,022 \text{ A} = 655 \Omega$

Potenzialverbindungen und elektrische Trennmaßnahmen im Gerät

Elektronik	Nicht potenzialgebunden
Bemessungsspannung ²²⁾	500 V AC
Leitende Verbindung	Zwischen Erdungsklemme und metallischem Prozessanschluss

Elektrische Schutzmaßnahmen²³⁾

Gehäusewerkstoff	Ausführung	Schutzart nach IEC 60529	Schutzart nach NEMA
Kunststoff	Einkammer	IP66/IP67	Type 4X
	Zweikammer		
Aluminium	Einkammer	IP66/IP67 IP66/IP68 (0,2 bar) IP68 (1 bar)	Type 4X Type 6P -
	Zweikammer	IP66/IP67 IP66/IP68 (0,2 bar)	Type 4X Type 6P
Edelstahl (elektropoliert)	Einkammer	IP66/IP67 IP69K	Type 4X
Edelstahl (Feinguss)	Einkammer	IP66/IP67 IP66/IP68 (0,2 bar) IP68 (1 bar)	Type 4X Type 6P -
	Zweikammer	IP66/IP67 IP66/IP68 (0,2 bar)	Type 4X Type 6P
Edelstahl	Messwertaufnehmer bei Ausführung mit externem Gehäuse	IP68 (25 bar)	-

Anschluss des speisenden Netzteils Netze der Überspannungskategorie III

Einsatzhöhe über Meeresspiegel

- standardmäßig bis 2000 m (6562 ft)
- mit vorgeschaltetem Überspannungsschutz bis 5000 m (16404 ft)

Verschmutzungsgrad²⁴⁾ 2

Schutzklasse (IEC/EN 61010-1) II

10.2 Berechnung der Gesamtabweichung

Die Gesamtabweichung eines Druckmessumformers gibt den maximal zu erwartenden Messfehler

²²⁾ Galvanische Trennung zwischen Elektronik und metallischen Geräteteilen²³⁾ Schutzart IP66/IP68 (0,2 bar) nur in Verbindung mit Absolutdruck.²⁴⁾ Bei Einsatz mit erfüllter Gehäuseschutzart.

in der Praxis an. Sie wird auch max. praktische Messabweichung oder Gebrauchsfehler genannt.

Nach DIN 16086 ist die Gesamtabweichung F_{total} die Summe aus Grundabweichung F_{perf} und Langzeitstabilität F_{stab} :

$$F_{\text{total}} = F_{\text{perf}} + F_{\text{stab}}$$

Die Grundabweichung F_{perf} setzt sich aus der thermischen Änderung von Nullsignal und Ausgangsspanne F_T sowie der Messabweichung F_{KI} zusammen:

$$F_{\text{perf}} = \sqrt{(F_T)^2 + (F_{\text{KI}})^2}$$

Die thermische Änderung von Nullsignal und Ausgangsspanne F_T wird in Kapitel "*Technische Daten*" angegeben. Der Basis-Temperaturfehler F_T wird dort grafisch dargestellt. Je nach Messzellenausführung und Turn Down muss dieser Wert noch mit zusätzlichen Faktoren FMZ und FTD multipliziert werden:

$$F_T \times \text{FMZ} \times \text{FTD}$$

Auch diese Werte sind in Kapitel "*Technische Daten*" angegeben.

Dies gilt für einen digitalen Signalausgang über HART, Profibus PA oder Foundation Fieldbus.

Bei einem 4 ... 20 mA-Ausgang kommt noch die thermische Änderung des Stromausganges F_a dazu:

$$F_{\text{perf}} = \sqrt{((F_T)^2 + (F_{\text{KI}})^2 + (F_a)^2)}$$

Zur besseren Übersicht sind hier die Formelzeichen zusammengefasst:

- F_{total} : Gesamtabweichung
- F_{perf} : Grundabweichung
- F_{stab} : Langzeitstabilität
- F_T : Thermische Änderung von Nullsignal und Ausgangsspanne (Temperaturfehler)
- F_{KI} : Messabweichung
- F_a : Thermische Änderung des Stromausganges
- FMZ: Zusatzfaktor Messzellenausführung
- FTD: Zusatzfaktor Turn Down

10.3 Berechnung der Gesamtabweichung - Praxisbeispiel

Daten

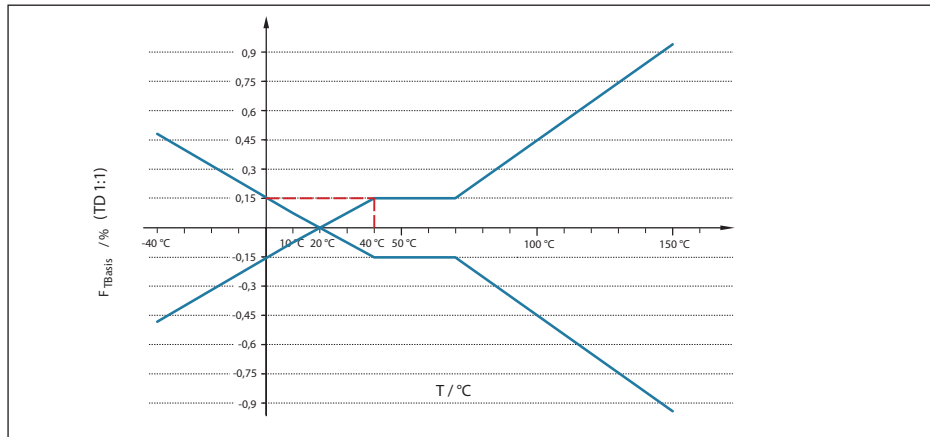
Druckmessung in Rohrleitung **4 bar** (400 KPa), Mediumtemperatur 40 °C

IPT-2x mit Messbereich **10 bar**, Messabweichung < 0,1 %, Prozessanschluss G1 (piezoresistive Messzelle)

Die erforderlichen Werte für Temperaturfehler F_T , Messabweichung F_{KI} und Langzeitstabilität F_{stab} werden den technischen Daten entnommen.

1. Berechnung des Turn Down

$$\text{TD} = 10 \text{ bar} / 4 \text{ bar}, \text{TD} = \mathbf{2,5 : 1}$$

2. Ermittlung Temperaturfehler F_T Abb. 41: Ermittlung des Basis-Temperaturfehlers für das Beispiel oben: $F_{TBasis} = 0,15 \%$

Genauigkeitsklasse	Im kompensierten Temperaturbereich von +10 ... +70 °C	
	0,075 %, 0,1 %	0,2 %
Faktor FMZ	1	3

Tab. 29: Ermittlung des Zusatzfaktors Messzelle für das Beispiel oben: $F_{Mz} = 1$

Turn Down	TD 1 : 1	TD 2,5 : 1	TD 5 : 1	TD 10 : 1	TD 20 : 1
Faktor FTD	1	1,75	3	5,5	10,5

Tab. 30: Ermittlung des Zusatzfaktors Turn Down für das Beispiel oben: $F_{TD} = 1,75$

$$F_T = F_{TBasis} \times F_{Mz} \times F_{TD}$$

$$F_T = 0,15 \% \times 1 \times 1,75$$

$$F_T = 0,26 \%$$

3. Ermittlung Messabweichung und Langzeitstabilität

Genauigkeitsklasse	Nichtlinearität, Hysterese und Nichtwiederholbarkeit	
	TD \leq 5 : 1	TD > 5 : 1
0,075 %	< 0,075 %	< 0,015 % x TD
0,1 %	< 0,1 %	< 0,02 % x TD
0,2 %	< 0,2 %	< 0,04 % x TD

Tab. 31: Ermittlung der Messabweichung aus der Tabelle: $F_{KI} = 0,1 \%$

Ausführung	
Messbereiche > 1 bar	$\leq 0,1 \% \times \text{TD/Jahr}$
Messbereiche > 1 bar, Druckmittlerflüssigkeit synthetisches Öl, Membran Elgiloy (2.4711)	< 0,15 % x TD/Jahr

Ausführung	
Messbereich 1 bar	< 0,15 % x TD/Jahr
Messbereich 0,4 bar	< 0,35 % x TD/Jahr

Tab. 32: Ermittlung der Langzeitstabilität aus der Tabelle, Betrachtung für ein Jahr: $F_{\text{stab}} = 0,1 \% \times \text{TD/Jahr}$

4. Berechnung der Gesamtabweichung - HART-Signal

- 1. Schritt: Grundabweichung F_{perf}

$$F_{\text{perf}} = \sqrt{((F_{\text{T}})^2 + (F_{\text{KI}})^2)}$$

$$F_{\text{T}} = 0,26 \%$$

$$F_{\text{KI}} = 0,1 \%$$

$$F_{\text{perf}} = \sqrt{(0,26 \%)^2 + (0,1 \%)^2}$$

$$F_{\text{perf}} = 0,28 \%$$

- 2. Schritt: Gesamtabweichung F_{total}

$$F_{\text{total}} = F_{\text{perf}} + F_{\text{stab}}$$

$$F_{\text{perf}} = 0,28 \% \text{ (Ergebnis aus Schritt 1)}$$

$$F_{\text{stab}} = (0,1 \% \times \text{TD})$$

$$F_{\text{stab}} = (0,1 \% \times 2,5)$$

$$F_{\text{stab}} = 0,25 \%$$

$$F_{\text{total}} = 0,28 \% + 0,25 \% = 0,53 \%$$

5. Berechnung der Gesamtabweichung - 4 ... 20 mA-Signal

- 1. Schritt: Grundabweichung F_{perf}

$$F_{\text{perf}} = \sqrt{((F_{\text{T}})^2 + (F_{\text{KI}})^2 + (F_{\text{a}})^2)}$$

$$F_{\text{T}} = 0,26 \%$$

$$F_{\text{KI}} = 0,1 \%$$

$$F_{\text{a}} = 0,15 \%$$

$$F_{\text{perf}} = \sqrt{(0,26 \%)^2 + (0,1 \%)^2 + (0,15 \%)^2}$$

$$F_{\text{perf}} = 0,32 \%$$

- 2. Schritt: Gesamtabweichung F_{total}

$$F_{\text{total}} = F_{\text{perf}} + F_{\text{stab}}$$

$$F_{\text{stab}} = (0,05 \% \times \text{TD})$$

$$F_{\text{stab}} = (0,1 \% \times 2,5)$$

$$F_{\text{stab}} = 0,25 \%$$

$$F_{\text{total}} = 0,32 \% + 0,25 \% = 0,57 \%$$

Die Gesamtabweichung der Messung beträgt somit 0,57 %.

Messabweichung in bar: 0,57 % von 4 bar = 0,23 bar

Das Beispiel zeigt, dass der Messfehler in der Praxis deutlich höher sein kann, als die Grundabweichung. Ursachen sind Temperatureinfluss und Turn Down.

10.4 Maße

Kunststoffgehäuse

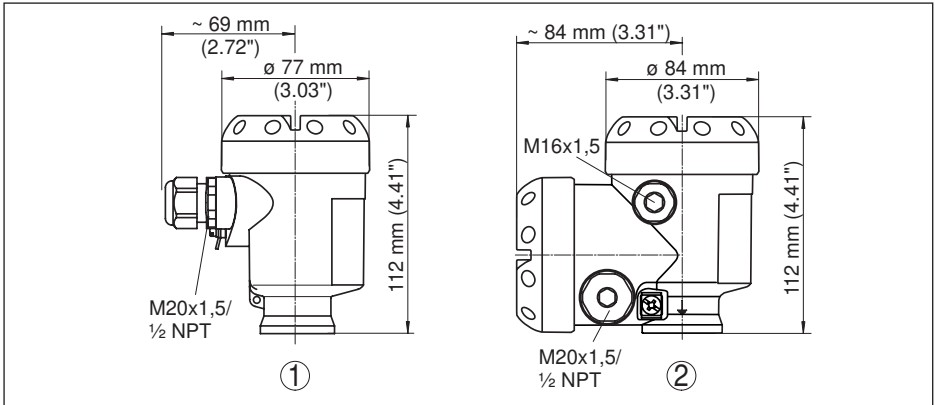


Abb. 42: Gehäuseausführungen in Schutzart IP66/IP67 (mit eingebautem Anzeige- und Bedienmodul vergrößert sich die Gehäusehöhe um 9 mm/0.35 in)

- 1 Kunststoff-Einkammer
- 2 Kunststoff-Zweikammer

Aluminiumgehäuse

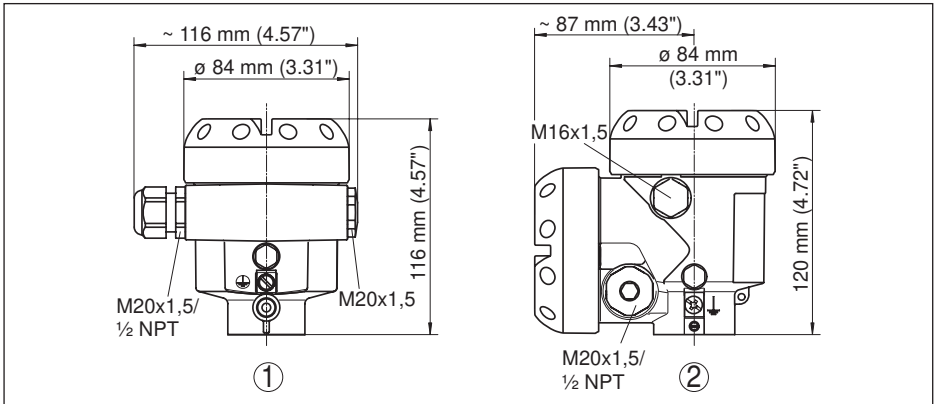


Abb. 43: Gehäuseausführungen in Schutzart IP66/IP68 (0,2 bar), (mit eingebautem Anzeige- und Bedienmodul vergrößert sich die Gehäusehöhe um 9 mm/0.35 in)

- 1 Aluminium-Einkammer
- 2 Aluminium-Zweikammer

Aluminiumgehäuse in Schutzart IP66/IP68 (1 bar)

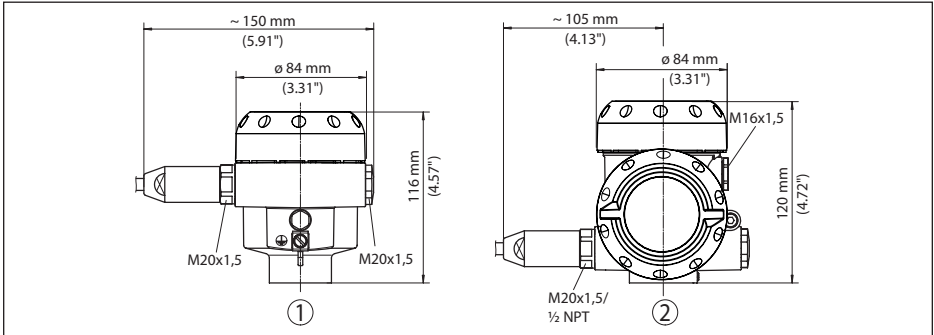


Abb. 44: Gehäuseausführungen in Schutzart IP66/IP68 (1 bar), (mit eingebautem Anzeige- und Bedienmodul vergrößert sich die Gehäusehöhe um 9 mm/0.35 in)

- 1 Aluminium-Einkammer
- 2 Aluminium-Zweikammer

Edelstahlgehäuse

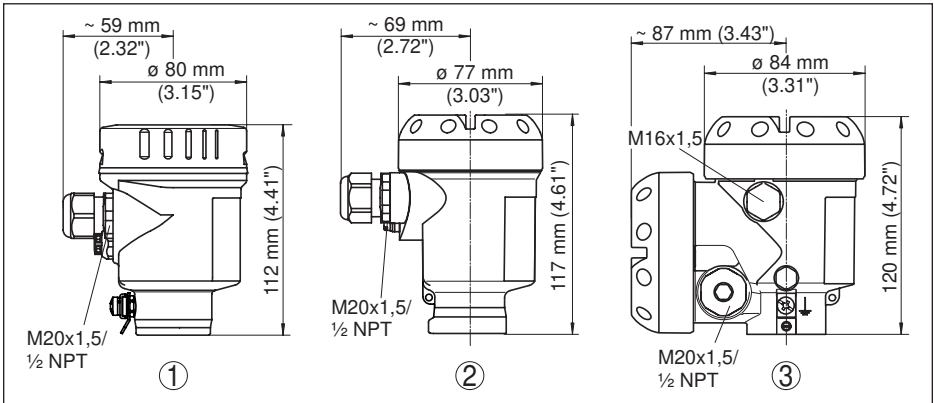


Abb. 45: Gehäuseausführungen in Schutzart IP66/IP68 (0,2 bar), (mit eingebautem Anzeige- und Bedienmodul vergrößert sich die Gehäusehöhe um 9 mm/0.35 in)

- 1 Edelstahl-Einkammer (elektropoliert)
- 2 Edelstahl-Einkammer (Feinguss)
- 2 Edelstahl-Zweikammer (Feinguss)

Edelstahlgehäuse in Schutzart IP66/IP68 (1 bar)

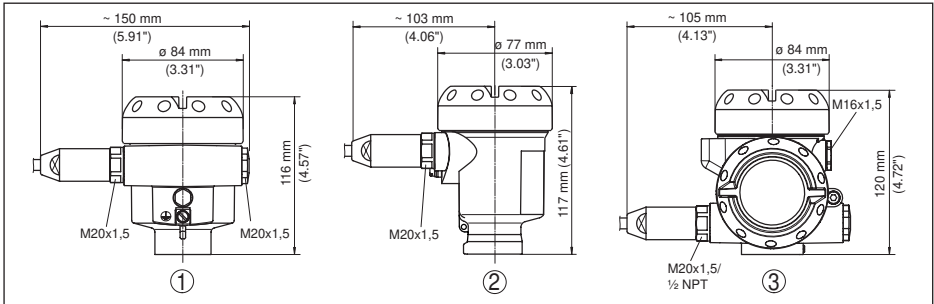


Abb. 46: Gehäuseausführungen in Schutzart IP66/IP68 (1 bar), (mit eingebautem Anzeige- und Bedienmodul vergrößert sich die Gehäusehöhe um 9 mm/0.35 in)

- 1 Edelstahl-Einkammer (elektropoliert)
- 2 Edelstahl-Einkammer (Feinguss)
- 2 Edelstahl-Zweikammer (Feinguss)

Edelstahlgehäuse in Schutzart IP69K

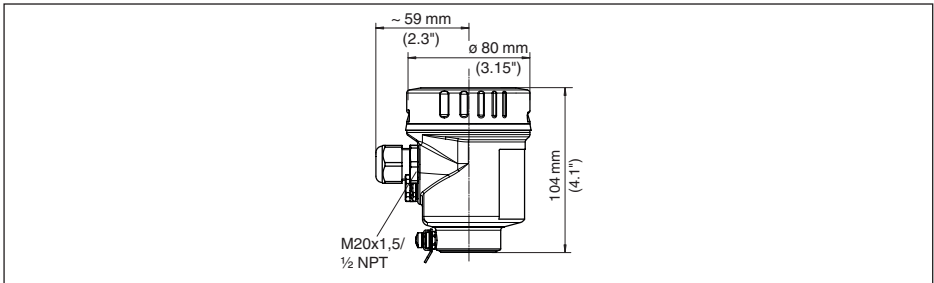


Abb. 47: Gehäuseausführung in Schutzart IP69K (mit eingebautem Anzeige- und Bedienmodul vergrößert sich die Gehäusehöhe um 9 mm/0.35 in)

- 1 Edelstahl-Einkammer (elektropoliert)

Externes Gehäuse bei IP68 (25 bar)-Ausführung

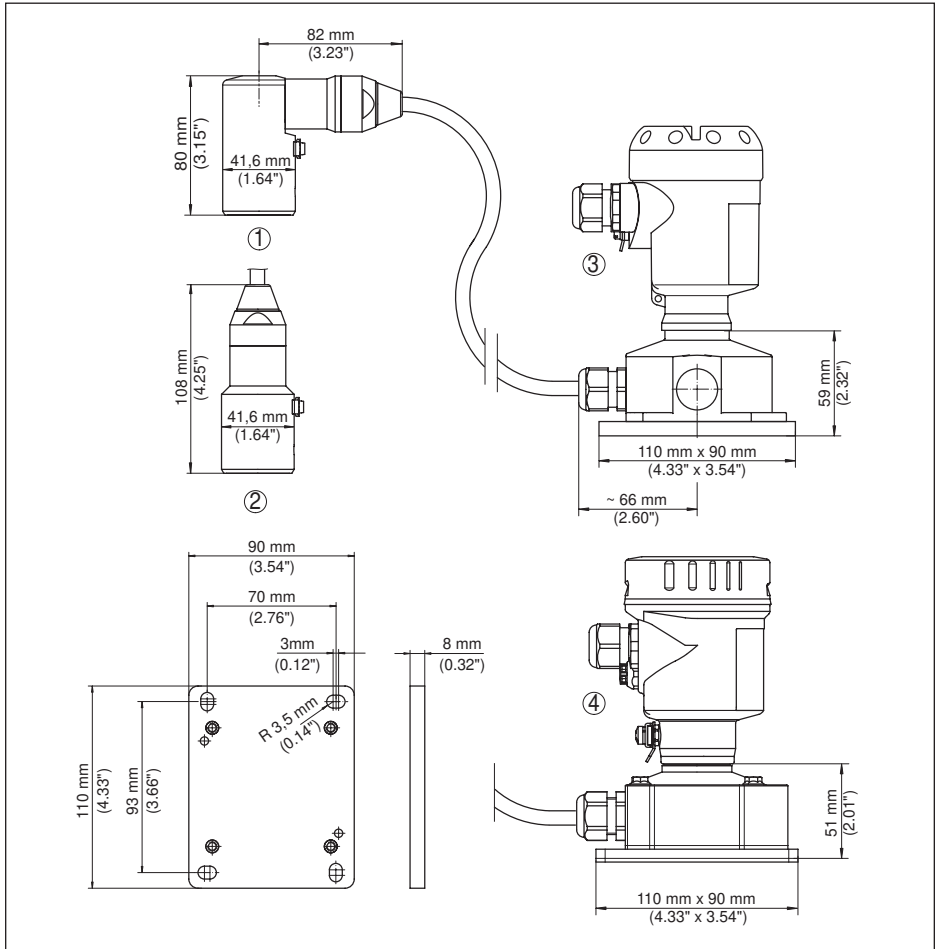


Abb. 48: IP68 (25 bar)-Ausführung mit externem Gehäuse

- 1 Seitlicher Kabelabgang
- 2 Axialer Kabelabgang
- 3 Kunststoff-Einkammer
- 4 Edelstahl-Einkammer (elektropliert)

IPT-2x, Gewindeanschluss nicht frontbündig

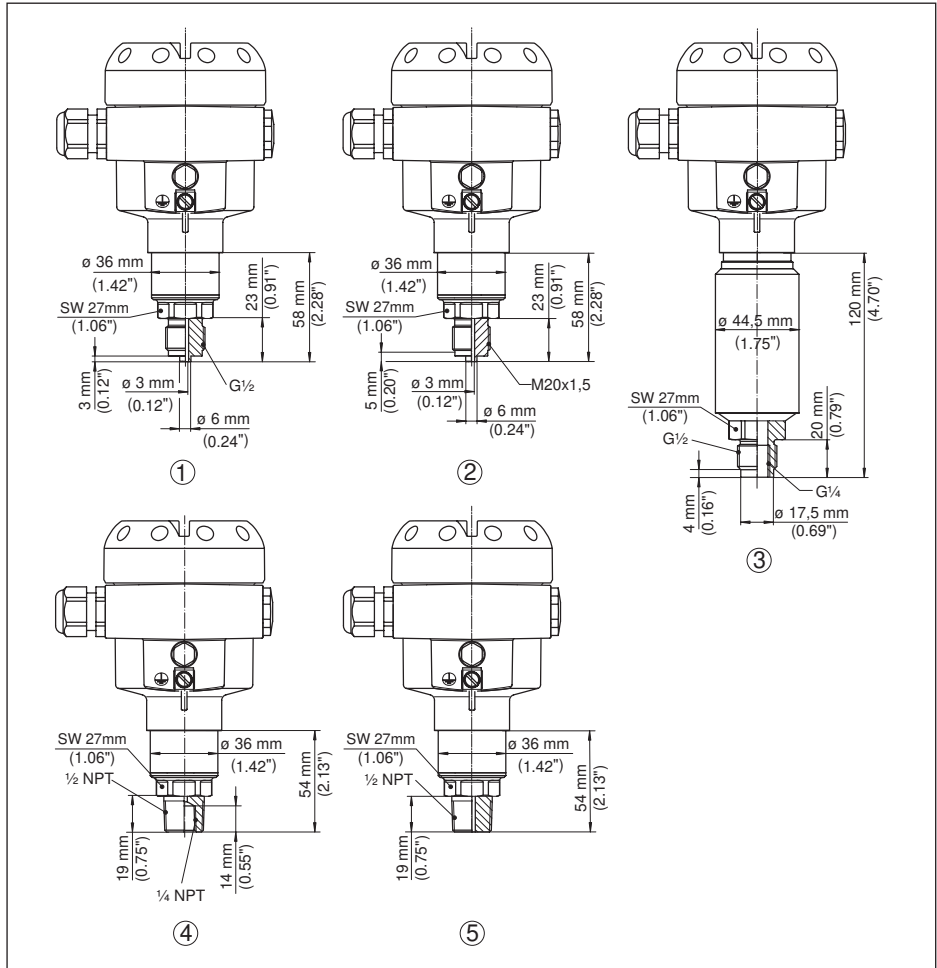


Abb. 49: IPT-2x, Gewindeanschluss nicht frontbündig

- 1 $G\frac{1}{2}$ Manometeranschluss (EN 837)
- 2 M20 x 1,5 Manometeranschluss (EN 837)
- 3 $G\frac{1}{2}$ A innen $G\frac{1}{4}$ (ISO 228-1)
- 4 $\frac{1}{2}$ NPT, innen $\frac{1}{4}$ NPT (ASME B1.20.1)
- 5 $\frac{1}{2}$ NPT PN 1000

IPT-2x, Gewindeanschluss frontbündig

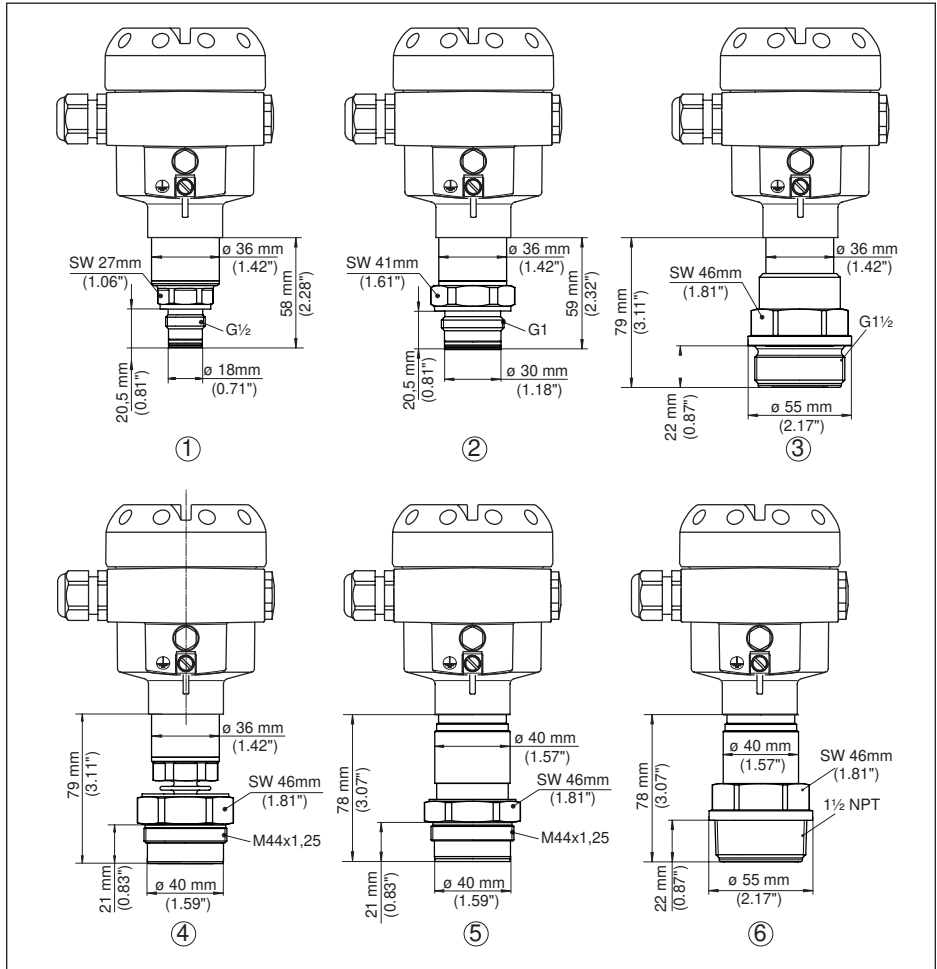


Abb. 50: IPT-2x, Gewindeanschluss frontbündig

- 1 G $\frac{1}{2}$ (ISO 228-1) mit O-Ring
- 2 G1 (ISO 228-1) mit O-Ring
- 3 G $\frac{1}{2}$ (DIN3852-A)
- 4 M44 x 1,25 DIN 13; Druckschraube: Aluminium
- 5 M44 x 1,25 DIN 13; Druckschraube: 316L
- 6 1 $\frac{1}{2}$ NPT (ASME B1.20.1)

IPT-2x, Hygieneanschluss 150 °C (piezoresistive-/DMS-Messzelle)

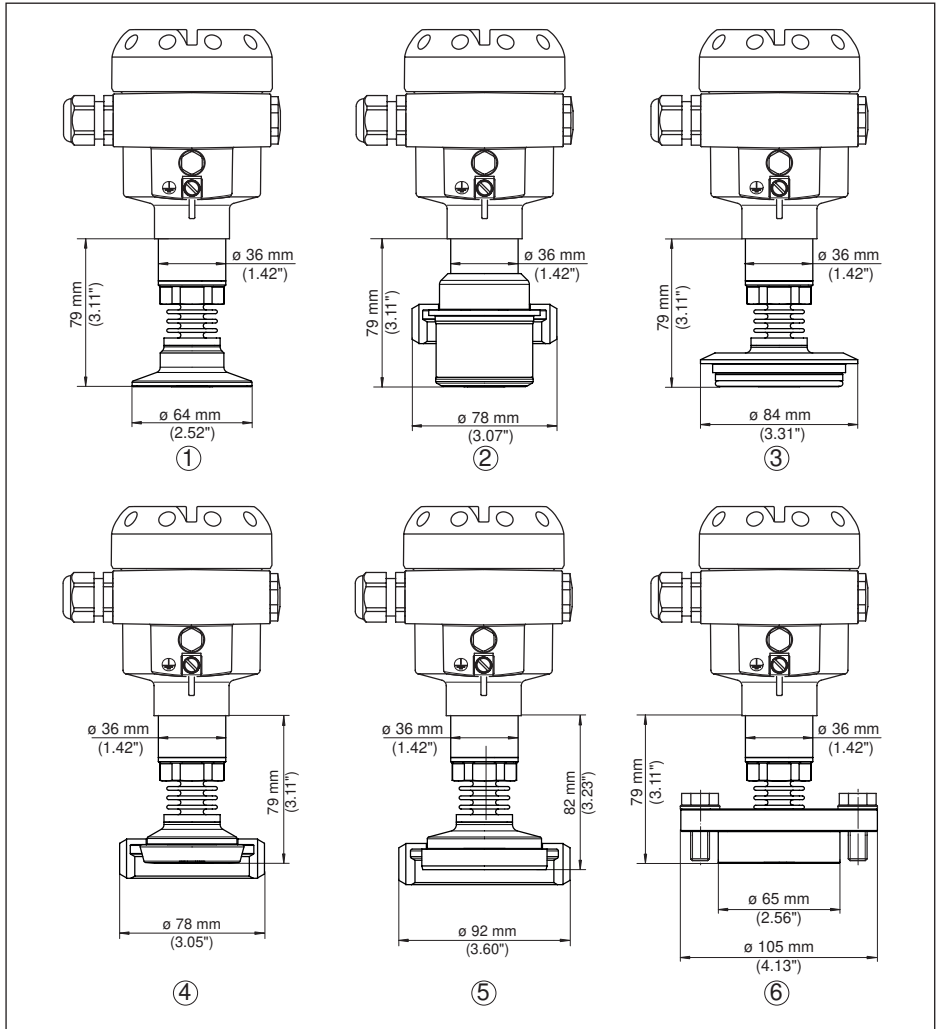


Abb. 51: IPT-2x, Hygieneanschluss 150 °C (piezoresistive-/DMS-Messzelle)

- 1 Clamp 2" PN16 (ø64mm) DIN 32676, ISO 2852
- 2 Hygieneanschluss mit Nutüberwurfmutter F 40 PN 25
- 3 Varivent N 50-40 PN 25
- 4 Bundstutzen DN 40 PN 40, DIN 11851
- 5 Bundstutzen DN 50 PN 25 Form A, DIN 11864
- 6 DRD PN 40

IPT-2x, Hygieneanschluss 150 °C (metallisch/keramische Messzelle)

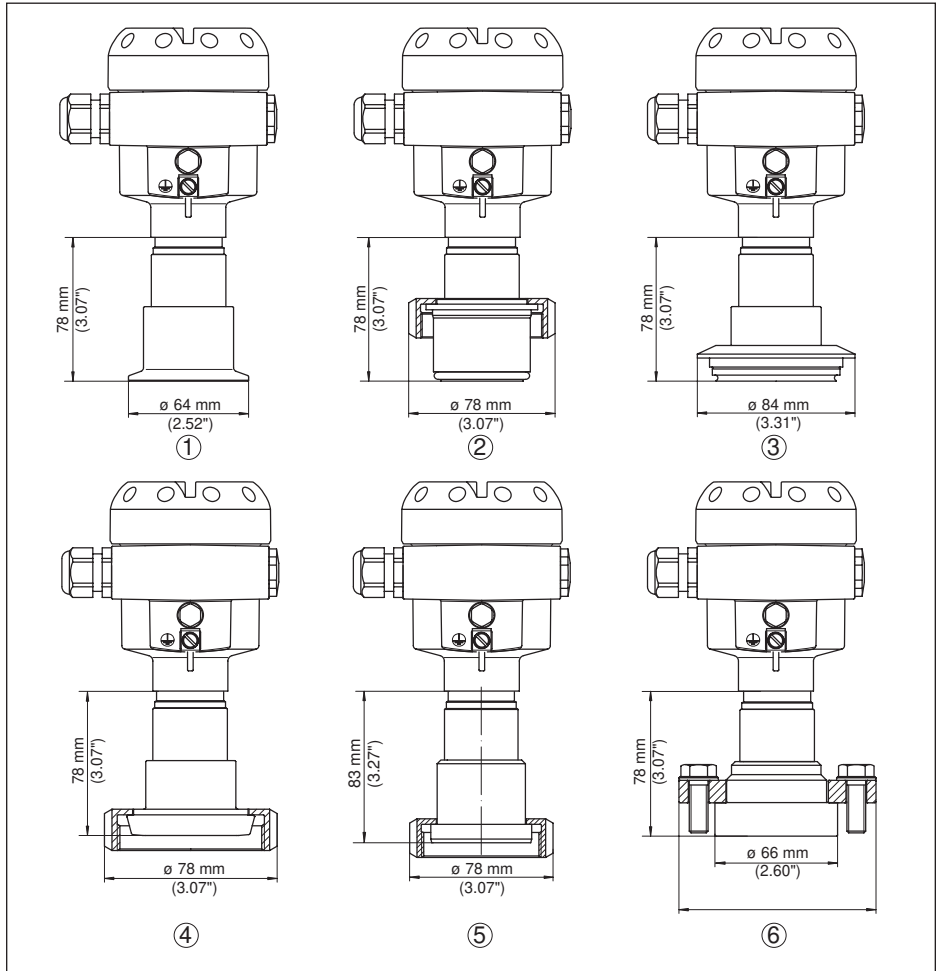
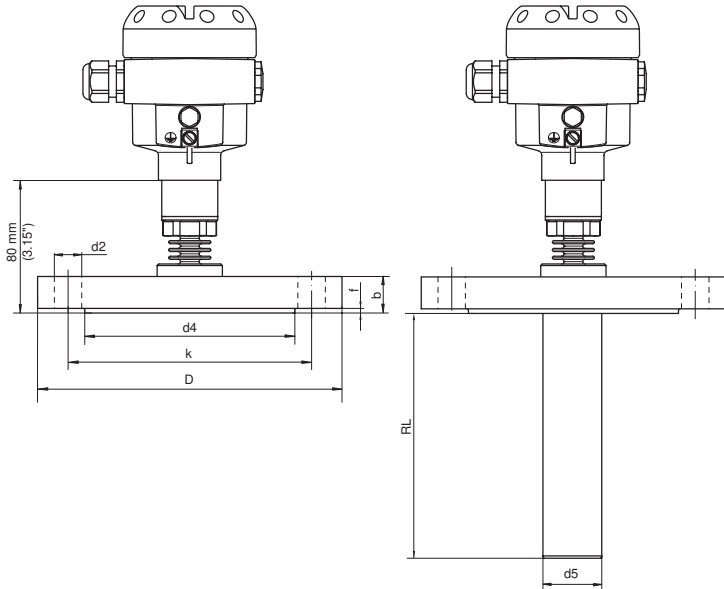


Abb. 52: IPT-2x, Hygieneanschluss 150 °C (metallisch/keramische Messzelle)

- 1 Clamp 2" PN16 ($\varnothing 64 \text{ mm}$) DIN 32676, ISO 2852
- 2 Hygieneanschluss mit Nutüberwurfmutter F 40 PN 25
- 3 Varivent N 50-40 PN 25
- 4 Bundstutzen DN 40 PN 40, DIN 11851
- 5 Bundstutzen DN 50 PN 25 Form A, DIN 11864
- 6 DRD PN 40

IPT-2x, Flanschanschluss 150 °C (piezoresistive-/DMS-Messzelle)

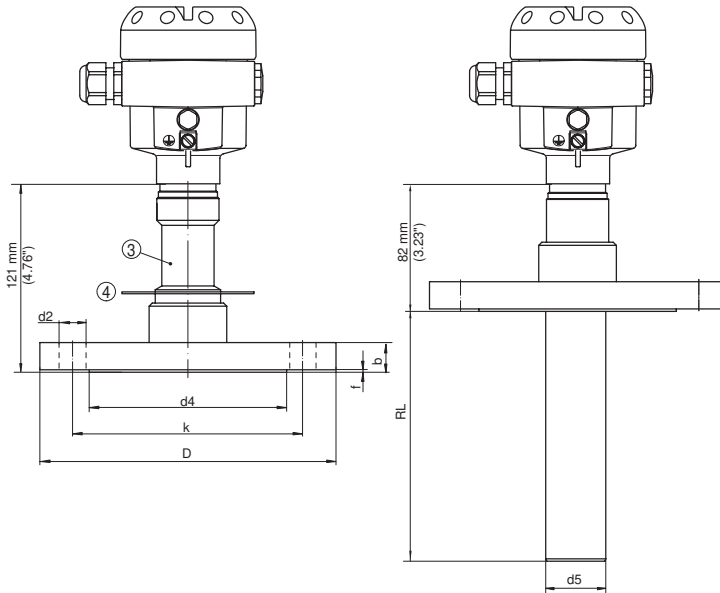


mm	DN	PN	D	b	k	d2	d4	f	RL	d5
①	40	40	150	18	110	4xø18	88	3	-	-
	50	40	165	20	125	4xø18	102	3	-	-
	80	40	200	24	160	8xø18	138	3	-	-
	100	40	235	24	190	8xø22	162	3	-	-
	150	16	285	22	240	8xø22	212	3	-	-
	50	40	165	20	125	4xø18	102	3	③	④
inch										
①	40	40	5.91"	0.71"	4.33"	4xø 0.71"	3.47"	0.12"	-	-
	50	40	6.50"	0.79"	4.92"	4xø 0.71"	4.02"	0.12"	-	-
	80	40	7.87"	0.95"	6.30"	8xø 0.71"	5.43"	0.12"	-	-
	100	40	9.25"	0.95"	7.48"	8xø 0.87"	6.38"	0.12"	-	-
	150	16	11.22"	0.87"	9.45"	8xø 0.87"	8.35"	0.12"	-	-
	50	40	6.50"	0.79"	4.92"	4xø 0.71"	4.02"	0.12"	③	④
②	2"	150 lbs	6.00"	0.75"	4.75"	4xø 0.75"	3.62"	0.06"	-	-
	3"	150 lbs	7.50"	0.94"	6"	4xø 0.75"	5"	0.06"	-	-

Abb. 53: IPT-2x, Flanschanschluss 150 °C (piezoresistive-/DMS-Messzelle)

- 1 Flanschanschluss nach DIN 2501
- 2 Flanschanschluss nach ASME B16,5
- 3 Auftragspezifisch
- 4 Auftragspezifisch

IPT-2x, Flanschanschluss 180 °C/200 °C (keramisch/metallische Messzelle)



	mm	DN	PN	D	b	k	d2	d4	f	RL	d5
①		40	40	150	18	110	4xø18	88	3	-	-
		50	40	165	20	125	4xø18	102	3	-	-
		80	40	200	24	160	8xø18	138	3	-	-
		100	40	235	24	190	8xø22	162	3	-	-
		150	40	300	28	250	8xø26	218	3	-	-
		50	40	165	20	125	4xø18	102	3	⑤	⑥
①	inch										
		40	40	5.91"	0.71"	4.33"	4xø 0.71"	3.47"	0.12"	-	-
		50	40	6.50"	0.79"	4.92"	4xø 0.71"	4.02"	0.12"	-	-
		80	40	7.87"	0.95"	6.30"	8xø 0.71"	5.43"	0.12"	-	-
		100	40	9.25"	0.95"	7.48"	8xø 0.87"	6.38"	0.12"	-	-
		150	40	11.81"	1.10"	9.84"	8xø 1.02"	8.58"	0.12"	-	-
②		50	40	6.50"	0.79"	4.92"	4xø 0.71"	4.02"	0.12"	⑤	⑥
		2"	150 lbs	5.91"	0.77"	4.75"	4xø 0.75"	3.62"	0.12"	-	-
	3"	150 lbs	7.48"	0.96"	6"	4xø 0.75"	5"	0.12"	-	-	

Abb. 54: IPT-2x, Flanschanschluss 180 °C/200 °C (keramisch/metallische Messzelle)

- 1 Flanschanschluss nach DIN 2501
- 2 Flanschanschluss nach ASME B16,5
- 3 Temperaturzwischenstück bis 180 °C
- 4 Temperaturabschirmblech bis 200 °C
- 5 Auftragspezifisch
- 6 Auftragspezifisch

10.5 Warenzeichen

Alle verwendeten Marken sowie Handels- und Firmennamen sind Eigentum ihrer rechtmäßigen Eigentümer/Urheber.

INDEX**A**

- Abgleich 35, 36
 - Einheit 32
 - Prozessdruck 34, 35
- Anzeige einstellen 38
- Ausgangssignal überprüfen 50

B

- Bedienung 31
 - System 30

D

- Dämpfung 36
- Datum/Uhrzeit einstellen 40
- Defaultwerte 40
- Dichtungskonzept 10
- Displaybeleuchtung 38
- Druckausgleich 16
 - Ex d 15
 - Standard 15

E

- Elektrischer Anschluss 20, 21
- Erdung 20
- Ereignisspeicher 46

F

- Fehlercodes 48, 49
- Funktionsprinzip 9

H

- HART 43

L

- Lagekorrektur 33
- Linearisierung 36

M

- Messanordnung 16, 17, 18
- Messwertspeicher 46

N

- NAMUR NE 107 47

P

- Parametrierbeispiel 33
- Prozessdruckmessung 17

R

- Reset 40

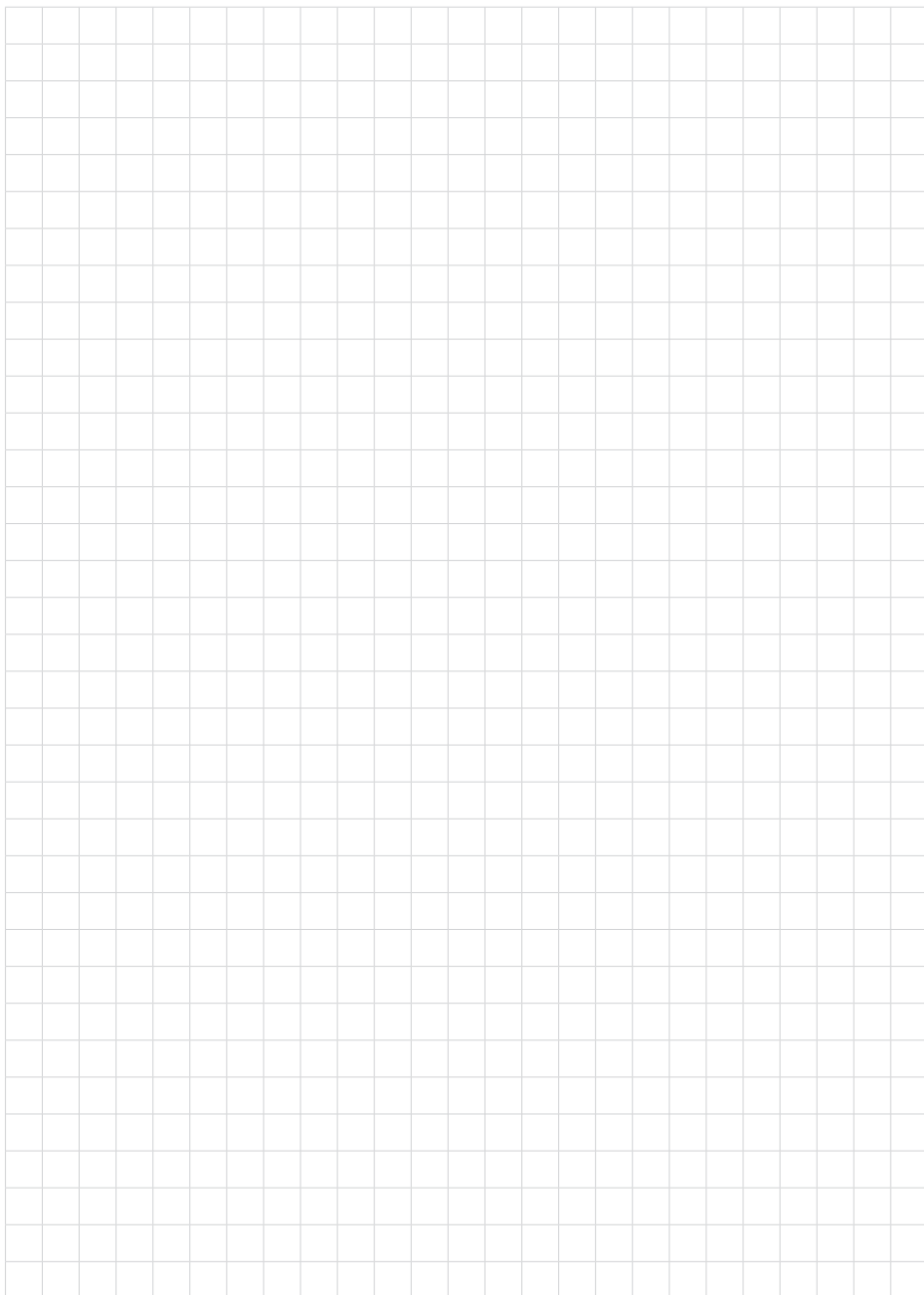
S

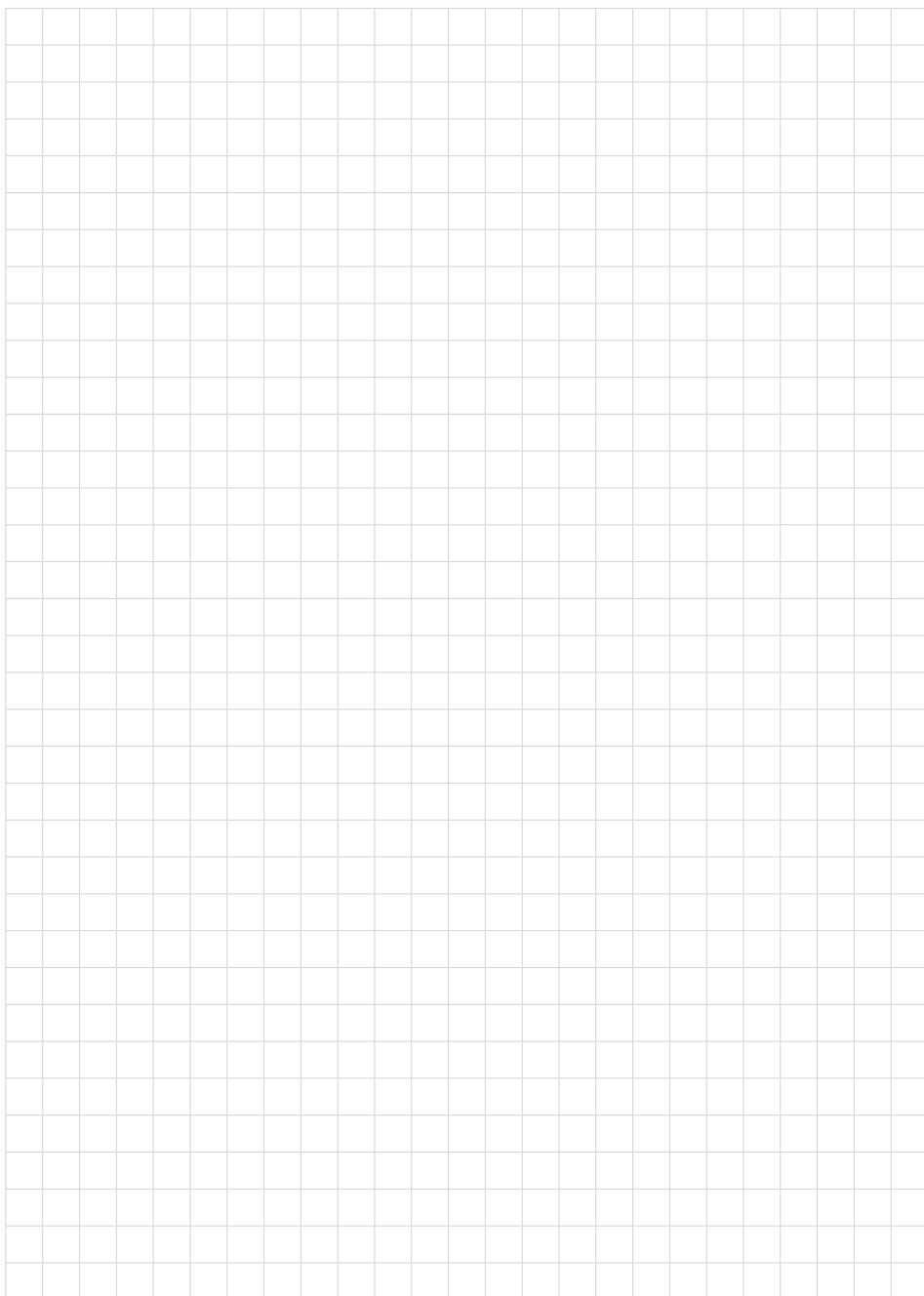
- Sauerstoffanwendungen 14
- Schleppzeiger 39
- Sensoreinstellungen kopieren 42
- Service-Zugang 42
- Simulation 39
- Sprache umschalten 37
- Störung
 - Beseitigung 50
- Störungsbeseitigung 50
- Stromausgang 37, 43

W

- Wartung 46

A large grid of 20 columns and 30 rows, intended for taking notes. The grid is composed of thin gray lines on a white background, forming a series of small squares across the page.





Druckdatum: