

Präzisions-Digitalgasdichteanzeiger Typ GDI-100-D

Anwendungen

- Innen- und Außenanlagen von SF₆-Gas-isolierten Betriebsmitteln
- Hoch- und Mittelspannungsebene
- Wartungs- und Servicebereiche
- Temporäre oder dauerhafte Überwachung von Gasdichte, Druck und Temperatur von geschlossenen SF₆-Gasbehältern
- Rekalibrierung von Gasdichtewächtern und -anzeigern

Leistungsmerkmale

- Hochpräzise Vor-Ort-Anzeige
- Loggerfunktion mit bis zu 3 Messwerten pro Sekunde
- Kommunikation und Datenaustausch über WIKA-Wireless



Präzisions-Digitalgasdichteanzeiger, Typ GDI-100-D

Beschreibung

Allgemeines

Der Präzisions-Digitalgasdichteanzeiger Typ GDI-100-D übernimmt das Konzept eines analogen SF₆-Gasdichteanzeigers, arbeitet jedoch auf einem so hohen Niveau, wie es nur digitale Sensorik vermag. Die Genauigkeit der digitalen Messtechnik und die Einfachheit eines analogen Messgeräts sind im GDI-100-D vereint, das in Bezug auf Leistung, einfache Handhabung und Geräteeigenschaften in der SF₆-Gasdichtemesstechnik seinesgleichen sucht.

Temporäre Überwachung

SF₆-Gasgefüllte Schaltanlagen müssen nach Wartungseinheiten und Neuinstallationen für einen bestimmten Zeitraum überwacht werden, um eine Leckage oder fehlerhafte Wartung auszuschließen. Der GDI-100-D ermöglicht diese temporäre Überwachung und zeichnet die Parameter Gasdichte, Druck und Temperatur auf.

Genauigkeit

Der GDI-100-D ist mit der hochpräzisen Sensorik des Präzisions-Digitalmanometers vom Typ CPG1500 ausgestattet und ermittelt mit einer Genauigkeit von 0,6 % die SF₆-Gasdichte. Sie wird aus den Parametern Druck und Temperatur über eine komplexe Virialgleichung in der internen Auswerteelektronik berechnet. Druckänderungen aufgrund thermischer Einflüsse werden kompensiert und beeinflussen somit nicht den Anzeigewert der Gasdichte. Druck und Gasdichte können durch die Temperaturkompensation auf 20 °C bezogen werden. Darüber hinaus steht neben den SF₆-Funktionen der volle Funktionsumfang eines CPG1500 zur Verfügung.

Eigenschaften

Mittels der neuen und innovativen Menüführung ist eine einfache Bedienung gewährleistet. Das übersichtliche Display mit integrierter Bargraphanzeige und großem Textfeld hilft bei der effektiven Analyse von verschiedensten Messstellen.

Sensorik		
Messbereich		
Gasdichte (SF ₆)	0 ... 13 g/Liter (2,1 bar abs. bei 20 °C)	0 ... 60 g/Liter (8,87 bar abs. bei 20 °C)
Absolutdruck (SF ₆ bei 20 °C)	0 ... 2,1 bar	0 ... 8,87 bar
Absolutdruck	0 ... 2,5 bar	0 ... 16 bar
Überlastsicherheit		
Sensor	3-fach	
Anzeige	> 110 % FS bzw. -10 % FS	
Genauigkeit (Dichtemessung)	0,6 % FS	
Genauigkeit (Druckmessung)	0,05 % FS	
Kompensierter Temperaturbereich	-10 ... +50 °C (14 ... 122 °F)	

Grundgerät	
Einheiten	
Dichteinheiten SF ₆	g/Liter, kg/m ³
Druckeinheiten SF ₆ bei 20 °C	bar abs., psi abs., KPa abs., MPa abs. bar rel., psi rel., KPa rel., MPa rel.
Druckeinheiten	Standard: psi, bar Einstellbar auf: mbar, kg/cm ² , Pa, hPa, kPa, Mpa, mmH ₂ O, mH ₂ O, inH ₂ O, inH ₂ O (4 °C), inH ₂ O (20 °C), inH ₂ O (60 °F), ftH ₂ O, mmHg, cmHg, inHg, inHg (0 °C), inHg (60 °F), kp/cm ² , lbf/ft ² , kN/m ² , atm, Torr, micron, sowie benutzerdefinierte Einheiten
Anzeige	
Display	5 ½-stellige 7-Segment-Anzeige (inkl. einem großen Matrixbereich für eine zusätzliche Hilfsanzeige) Bargraph, 0 ... 100 % Einstellbare Hintergrundbeleuchtung
Drehbares Gehäuse	Das Gehäuse ist um 330° drehbar.
Auflösung	4 ... 5 ½ Stellen; einstellbar; abhängig von der gewählten Druckeinheit
Funktionen	
Kommunikation	Integrierte Bluetooth Schnittstelle, Konfiguration, Datenübertragung und Export mit der WIKA App „myWIKa device“ (kostenfrei erhältlich im Google Play Store und Apple App Store)
Messrate	max. 3/s (Dichtemessung) max. 50/s (Druckmessung)
Menüsprachen	Standard: Englisch Einstellbar: Deutsch, Italienisch, Französisch, Spanisch, Russisch und Polnisch
Speicher	Integrierter Datenlogger
Menüfunktionen	Dichtemessung: Power-Off-Funktion, Messrate, Mittelwertfilter, Druckrate, Mittelwert (über einstellbares Intervall), Anzeigedämpfung Druckmessung: Min-/Max-Alarm (visuell), Power-Off-Funktion, Messrate, Mittelwertfilter, Druckrate, Mittelwert (über einstellbares Intervall), Füllstandsanzeige, Tara-Offset, Anzeigedämpfung
Mittelwert-Intervall	1 ... 300 Sekunden, einstellbar
Datenlogger ²⁾	Zyklischer Logger: Automatische Aufzeichnung von bis zu 20.000 Messwerten; Zykluszeit: wählbar von 1 ... 3.600 s in 1-Sekunden-Schritten oder mit der Messrate in folgenden Schritten: Dichtemessung: 1/s, 3/s Druckmessung: 1/s, 3/s, 10/s und 50/s
Werkstoff	
Messstoffberührte Teile	CrNi-Stahl 316L
Gehäuse	Alu-Druckguss, vernickelt
Spannungsversorgung	
Hilfsenergie	3 x 1,5 V AA-Alkalibatterien
Batterielebensdauer	Typisch 2.000 ... 2.500 h (ohne Hintergrundbeleuchtung und WIKa-Wireless nicht aktiv)
Batteriestandsanzeige	Symbolanzeige mit 4 Balken zeigt in 25%-Schritten den Batteriestatus an.


Grundgerät	
Zulässige Umgebungsbedingungen	
Betriebstemperatur	-10 ... +50 °C (14 ... 122 °F)
Messstofftemperatur	-10 ... +50 °C (14 ... 122 °F)
Lagertemperatur	-20 ... +70 °C (-4 ... +158 °F)
Relative Luftfeuchte	< 95 % r. F. (nicht kondensierend)
Gehäuse	
Abmessungen	ca. 100 x 150 x 59 mm (3,9 x 5,9 x 2,3 in)
Prozessanschluss	G ½ B
Schutzart	IP65
Gewicht	Standard: inkl. Batterien ca. 680 g (1,5 lbs) mit Gummischutzkappe: ca. 820 g (1,81 lbs)

- 1) Die Einstellung der benutzerdefinierten Einheiten ist ausschließlich über die Software „My WIKA Device“ möglich. Das GDI-100-D muss mit WIKA-Wireless ausgestattet sein.
2) Zur Verwendung der Loggerfunktion wird die Software „myWIKa device“ benötigt. Die Loggerdaten können als CSV-Datei heruntergeladen werden.

WIKA-Wireless ¹⁾	
Frequenzbereich	2.400 ... 2.500 MHz
HF-Ausgangsleistung	max. 2 dBm (+ 2 dBi)
Kanalanzahl	
Classic	79
Low Energy	40
Kanalabstand	
Classic	1 MHz
Low Energy	2 MHz
Bandbreite	1 oder 2 MHz
Ausgangsleistung	4 dBm / 10 mW Maximale Ausgangsleistung im Fehlerfall für Ex ia: 490 mW
Prozessanschluss	G ½ B

1) Erfordert Bluetooth® 2.1 (PC oder Smartphone)

Zulassungen

Logo	Beschreibung	Land
	EU-Konformitätserklärung <ul style="list-style-type: none"> ■ RoHS-Richtlinie ■ RED-Richtlinie EN 300 328, harmonisierter Frequenzbereich 2.400 ... 2.500 MHz wird verwendet; Bluetooth® Classic, max. Sendeleistung 10 mW. Das Gerät darf ohne Einschränkungen in der EU, CH, N und FL eingesetzt werden.	Europäische Union

Zertifikate/Zeugnisse

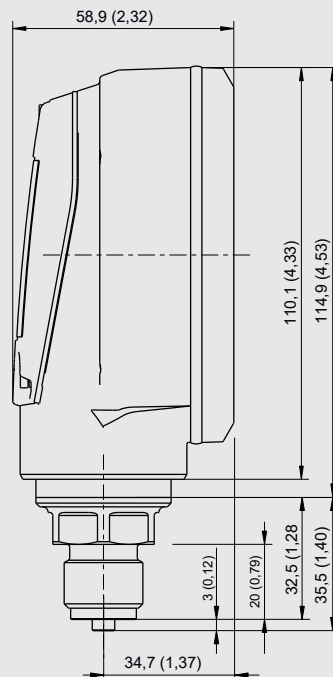
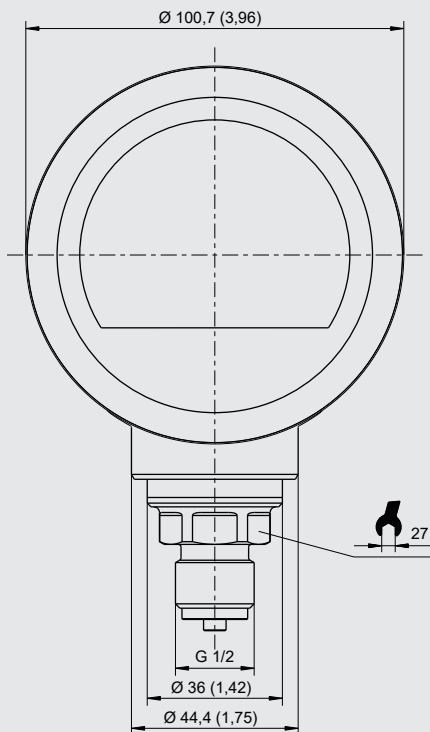
Zertifikat	
Kalibrierung ¹⁾	Kalibrierzertifikat 3.1 nach EN 10204
Empfohlenes Rekalibrierungsintervall	1 Jahr (abhängig von den Nutzungsbedingungen)

1) Kalibriert bei senkrechter Einbaulage mit dem Prozessanschluss nach unten ausgerichtet

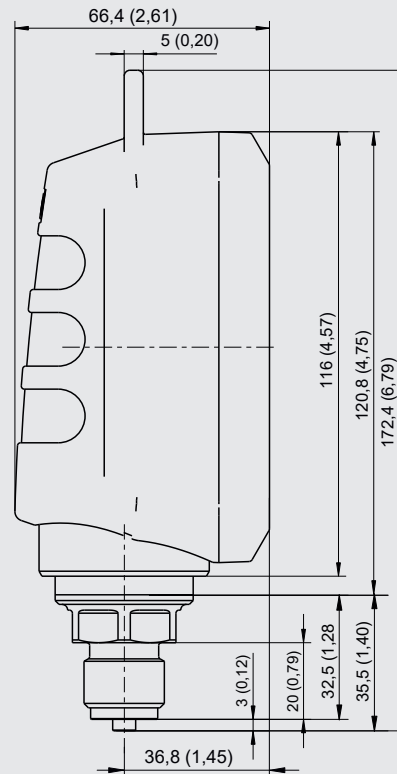
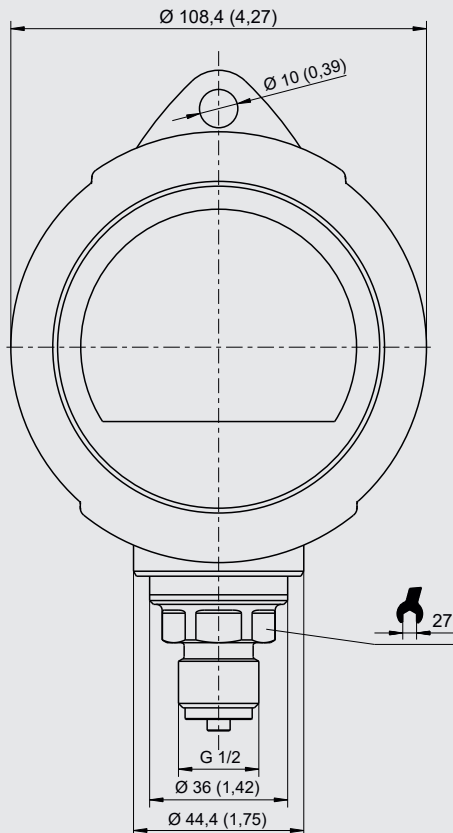
Zulassungen und Zertifikate siehe Internetseite

Abmessungen in mm (in)

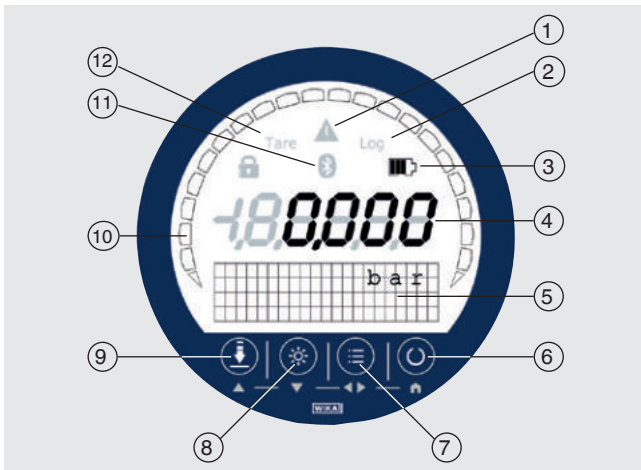
Ohne Gummischutzkappe



Mit Gummischutzkappe

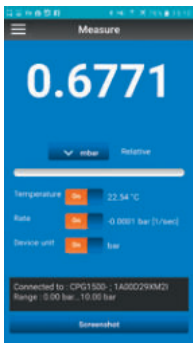


Frontfolie



- ① **Warnhinweis bei:**
 - Über- oder Unterschreiten des Druck-/Dichtebereiches
 - Über- oder Unterschreiten des Temperaturbereiches
 - Loggerspeicher über 90 % belegt
 - Gerätefehler oder Batteriestatus < 10 %
- ② **Log:** Loggerfunktion aktiv/inaktiv
- ③ Batteriestatus
- ④ Druck-/Dichteanzeige
- ⑤ Matrixfeld dient als Menü- und Nebenanzeige
- ⑥ **Ein-/Aus-Taste**
- ⑦ **MENÜ-Taste**
Aufruf des Menüs
- ⑧ **Light-Taste**
Hintergrundbeleuchtung ein- und ausschalten
- ⑨ **ZERO-Taste**
Aktueller Druckwert wird auf „0“ (rel.) oder Referenzdruck (abs.) gesetzt
- ⑩ Bargraph zeigt den aktuellen Druck-/Dichte grafisch an
- ⑪ **WIKA-Wireless:** WIKA-Wireless aktiv/inaktiv
- ⑫ **Tara:** TARA aktiv/inaktiv

App „myWIKa device“



Über die App „myWIKa device“ und die WIKa-Wireless-Verbindung lässt sich das Gerät per Handy bequem für Log-Aufgaben konfigurieren. Während der Dichtemessung wird der Wert in der benötigten Einheit direkt auf dem Handy angezeigt.

Ferner können weitere Parameter wie Temperatur und Druck überprüft werden. Es besteht auch die Möglichkeit ausführlichere Geräteinformationen über die WIKa-Website abzurufen.

Zusätzlich ermöglicht die App die Konfiguration, Steuerung und das Speichern von Log-Verfahren.

Logs, die auf dem Handy gespeichert wurden, können auf einen PC übertragen und beliebig weiterverarbeitet werden.



Für iOS-basierte Mobiltelefone ist die App im Apple Store unter folgendem Link verfügbar.

[Hier herunterladen](#)



Für Handys mit Android-Betriebssystem ist die App im Play Store unter folgendem Link verfügbar.

[Hier herunterladen](#)



Lieferumfang

- Präzisions-Digitalgasdichteanzeiger Typ GDI-100-D
- Betriebsanleitung
- Kalibrierzertifikat 3.1 nach DIN EN 10204
- 3 x 1,5 V AA-Alkalibatterien
- Gehäuseschutzkappe (Option)

