

## Verbindungssteile mit Nennweite DN 8 Ventile, Kupplungsventile, Schutzkappen, Fittings, Adapter und Anschlüsse für Analysegeräte

### Anwendungen

- Handling an SF<sub>6</sub>-Gasbehältern
- Für Innen- und Außenanlagen

### Leistungsmerkmale

- Ventile sind unter Druck und Vakuum trenn- bzw. kuppelbar
- Vakuum- und druckfest (-1 ... +64 bar)
- Einsatztemperatur -40 ... +80 °C
- Leckrate: GCV, GCA, Messkammern:  $\leq 1 \cdot 10^{-8}$  mbar · l / s  
GCG:  $\leq 1 \cdot 10^{-5}$  mbar · l / s
- Geprüfte Heliumdichtheit von 100 %



Verbindungssteile mit Nennweite DN 8

### Beschreibung

#### Sichere und einfache Handhabung

Die WIKA-Verbindungssteile erlauben die sichere Aufbewahrung und Handhabung des umweltgefährdenden Treibhausgases SF<sub>6</sub> in den dafür vorgesehenen Betriebsmitteln. Die Verbindungssteile sind passgenau und speziell für diesen Einsatz optimiert worden.

Sowohl die einfache Montage und Demontage als auch die zu 100 % geprüfte Dichtheit machen diese Verbindungssteile zu sicheren und verlässlichen Schnittstellen bei der Füllung bzw. Wartung der Anlagen.

#### Höchste Qualität

Um den hohen Qualitätsansprüchen gerecht zu werden, hat das robuste Design umfangreiche Testreihen mit Betätigungs-, Klima- und Schockprüfungen bestanden. Gefertigt werden die Verbindungssteile aus hochwertigem Aluminium, Messing und CrNi-Stahl. Auf Anfrage werden die Verbindungssteile mit einem Materialzertifikat ausgeliefert.

#### Umfangreiches Produktprogramm

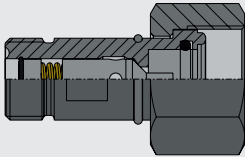
Das Produktprogramm für die Verbindungssteile mit Nennweite DN 8 besteht aus selbstschließenden Ventilen, den dazu passenden Kupplungen sowie Löt- und Schweißanschlüssen. Zur Adaption von DN 8 auf andere Nennweiten bzw. Anschlüsse stehen entsprechende Adapter und Baugruppen zur Verfügung. Eine Schutzkappe bietet mechanischen Schutz und eine zusätzliche Abdichtung.

Durch den Einsatz von WIKA-Verbindungssteilen wird die wartungsfreie und zuverlässige Abschottung von SF<sub>6</sub>-Gasräumen zur Umwelt ermöglicht. Dabei wird nicht nur das Austreten von SF<sub>6</sub>-Gas verhindert, sondern auch das Eindringen von Feuchtigkeit.

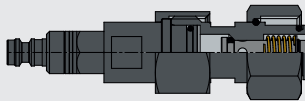
# Ventil, Typ GCV-08

## Anbauteile, links (M26 x 1,5)

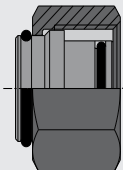
### Kupplungsventil, Typ GCC-08 siehe Seite 7



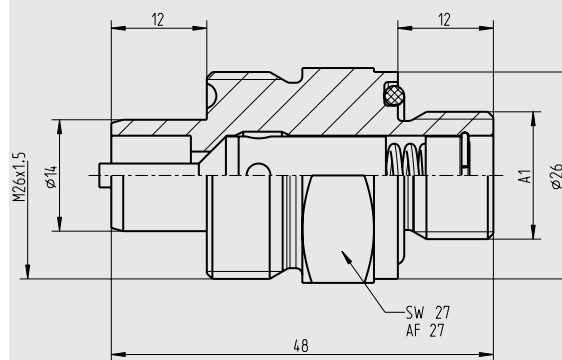
### Anschluss für Analysegeräte, Typ GCG-08, siehe Seite 8



### Schutzkappe, Typ GCP-08 siehe Seite 12



## Abmessungen in mm



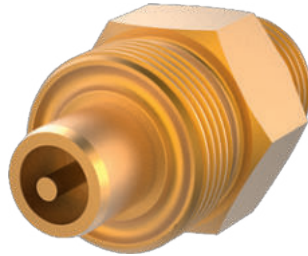
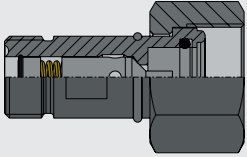
Gewinde A1	Werkstoff	Bestellnummer
M16 x 1,5	Aluminium	13363396
M16 x 1,5	Messing	13376544
M16 x 1,5	CrNi-Stahl	14045781
G 3/8	Aluminium	13363515
G 3/8	Messing	13363493
G 3/8	CrNi-Stahl	13363507

Der O-Ring wird mitgeliefert.  
Ersatzteil: O-Ring D17  
Bestellnummer: 11332131

# Ventil, Typ GCV-08

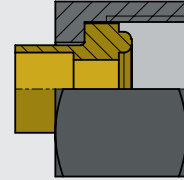
## Anbauteile, links (M26 x 1,5)

**Kupplungsventil, Typ GCC-08**  
siehe Seite 7

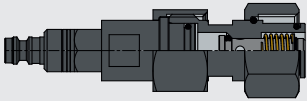


## Anbauteile, rechts (M20 x 1,5)

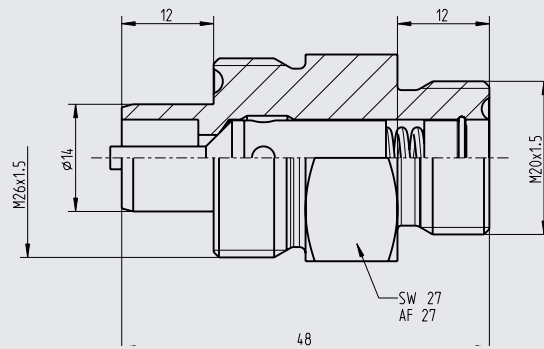
**Fitting, Typ GCF-08**  
Seite 11



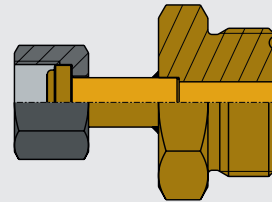
**Anschluss für Analysegeräte,**  
Typ GCG-08, siehe Seite 8



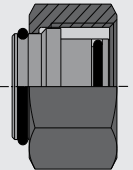
## Abmessungen in mm



**Adapter, Typ GCA-08**  
ab Seite 9



**Schutzkappe, Typ GCP-08**  
siehe Seite 12

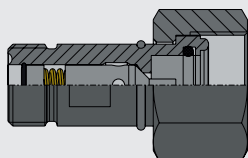


Werkstoff	Bestellnummer
Messing	13376561
CrNi-Stahl	14067240

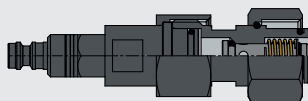
# Ventil, Typ GCV-08

## Anbauteile, links (M26 x 1,5)

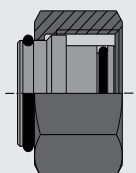
Kupplungsventil, Typ GCC-08  
siehe Seite 7



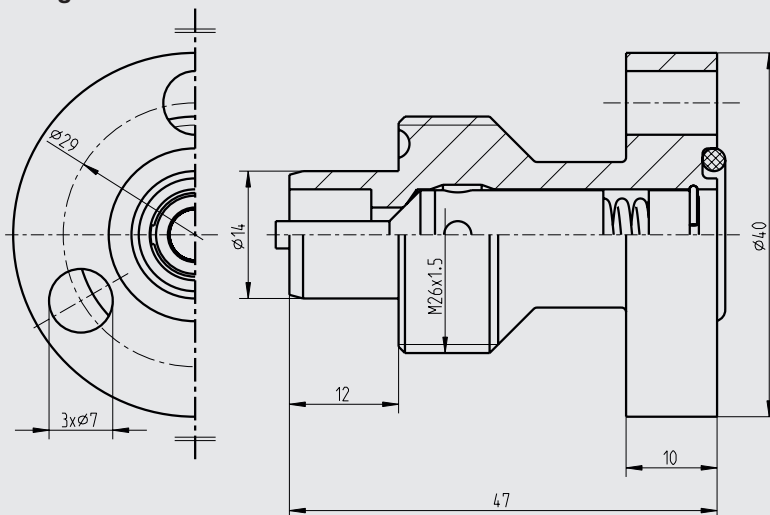
Anschluss für Analysegeräte,  
Typ GCG-08, siehe Seite 8



Schutzkappe, Typ GCP-08  
siehe Seite 12



## Abmessungen in mm



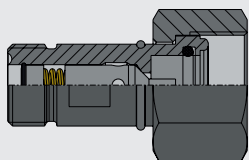
Werkstoff	Bestellnummer
Aluminium	13365771
CrNi-Stahl	13449789

Der O-Ring wird mitgeliefert.  
Ersatzteil: O-Ring D14  
Bestellnummer: 11493624

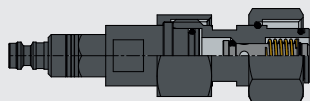
# Ventil, Typ GCV-08

## Anbauteile, links (M26 x 1,5)

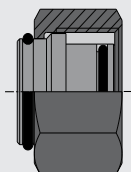
### Kupplungsventil, Typ GCC-08 siehe Seite 7



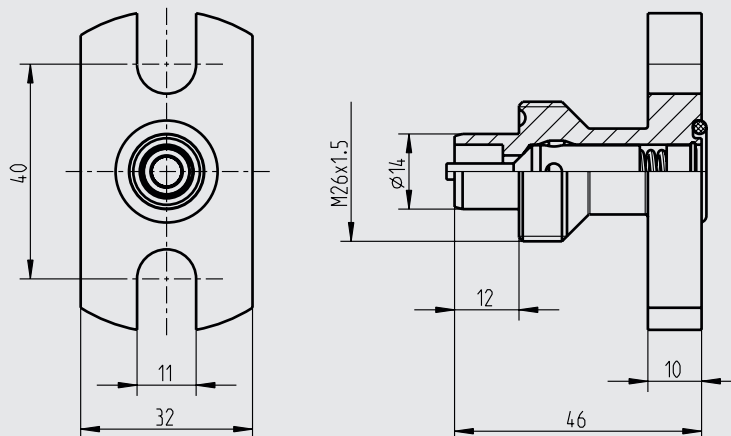
### Anschluss für Analysegeräte, Typ GCG-08, siehe Seite 8



### Schutzkappe, Typ GCP-08 siehe Seite 12



## Abmessungen in mm



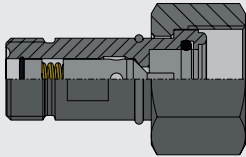
Werkstoff	Bestellnummer
Aluminium	13365755

Der O-Ring wird mitgeliefert.  
Ersatzteil: O-Ring D14  
Bestellnummer: 11493624

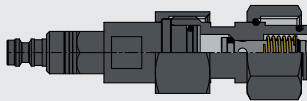
# Ventil, Typ GCV-08

## Anbauteile, links (M26 x 1,5)

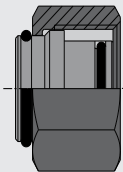
**Kupplungsventil, Typ GCC-08**  
siehe Seite 7



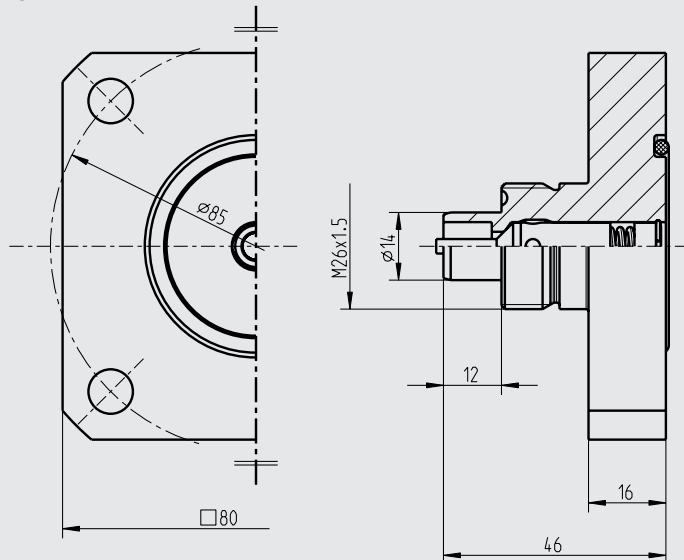
**Anschluss für Analysegeräte, Typ GCG-08, siehe Seite 8**



**Schutzkappe, Typ GCP-08**  
siehe Seite 12



## Abmessungen in mm



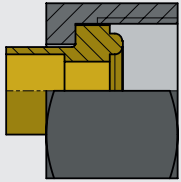
Werkstoff	Bestellnummer
Aluminium	13365780

Der O-Ring wird mitgeliefert.  
Ersatzteil: O-Ring D36  
Bestellnummer: 14097132

# Kupplungsventil, Typ GCC-08

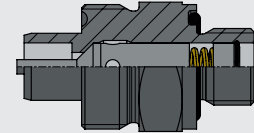
## Anbauteile, links (M26 x 1,5)

Fitting, Typ GCF-08  
Seite 11

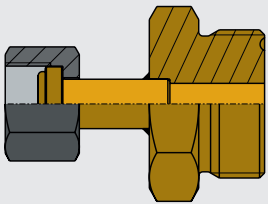


## Anbauteile, rechts (M26 x 1,5)

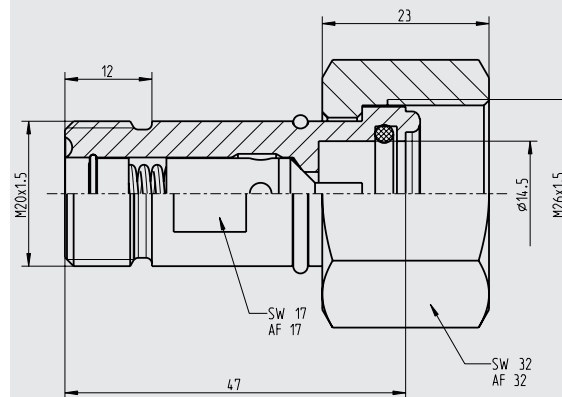
Ventil, Typ GCV-08  
ab Seite 2



Adapter, Typ GCA-08  
ab Seite 9



## Abmessungen in mm



Werkstoff	Bestellnummer
Aluminium	13376587
CrNi-Stahl	13363680

Der O-Ring wird mitgeliefert.  
Ersatzteil: O-Ring D14  
Bestellnummer: 11493624

## Anschluss für Analysegeräte, Typ GCG-08

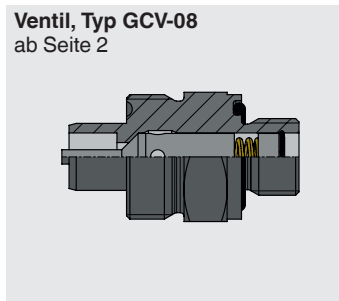
### Anbauteile, links

#### Schnellkupplungen

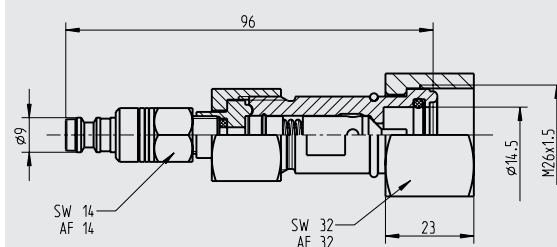


### Anbauteile, rechts (M26 x 1,5)

#### Ventil, Typ GCV-08 ab Seite 2



#### Abmessungen in mm



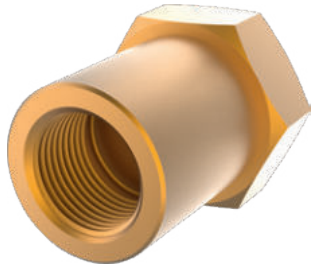
Werkstoff	Bestellnummer
CrNi-Stahl	14017515

Der O-Ring wird mitgeliefert.  
Ersatzteil: O-Ring D14  
Bestellnummer: 11493624

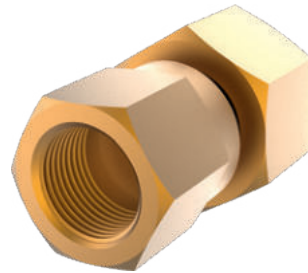


## Adapter Instrumentierung, Typ GCA-08

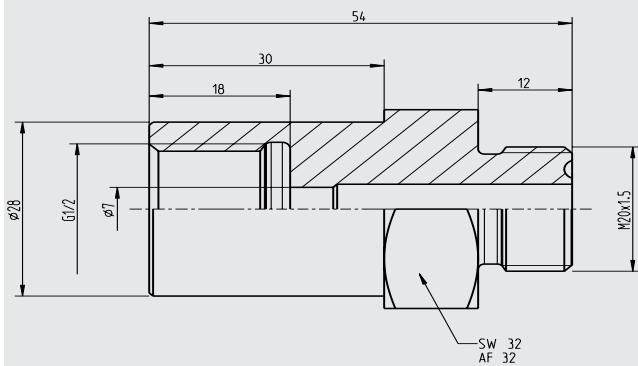
DN 8 auf G ½



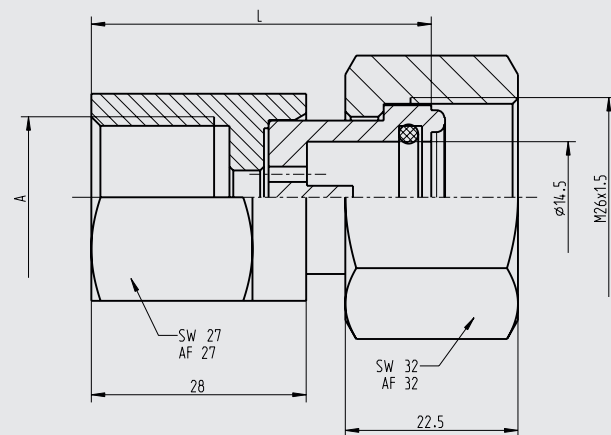
drehbar, DN 8 auf G ¼ oder G ½



Abmessungen in mm



Abmessungen in mm



Werkstoff	Bestellnummer
Messing	13428625

Gewinde A	Länge L	Werkstoff	Bestellnummer
G ¼	39,3	Messing	14009789
G ½	44,3	Messing	13376668
G ½	44,3	CrNi-Stahl	13371126

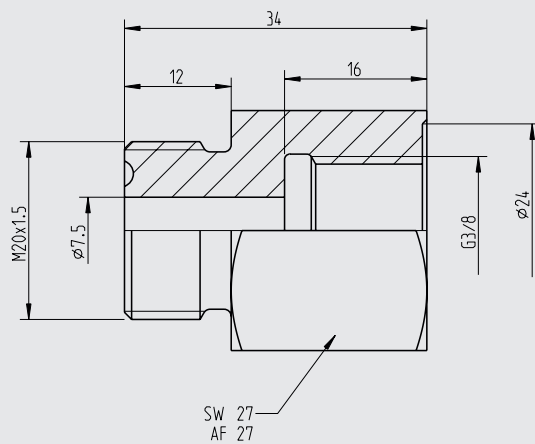
Der O-Ring wird mitgeliefert.  
Ersatzteil: O-Ring D14  
Bestellnummer: 11493624

## Adapter Instrumentierung, Typ GCA-08

DN 8 auf G  $\frac{3}{8}$



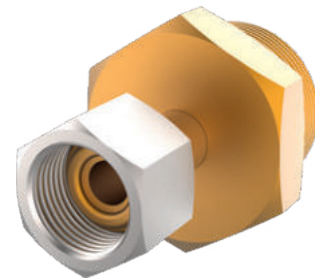
Abmessungen in mm



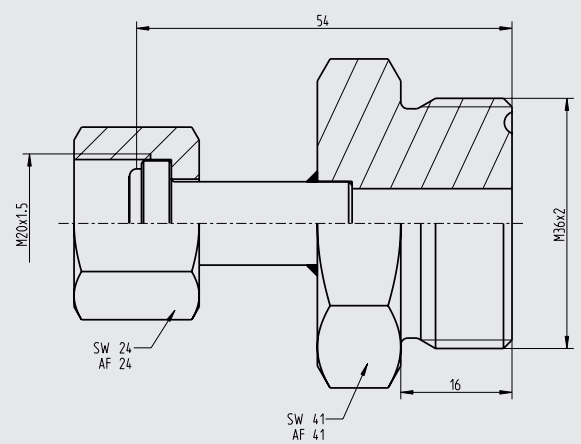
Werkstoff	Bestellnummer
Aluminium	13428820

## Adapter Nennweite, Typ GCA-08

DN 8 auf DN 20



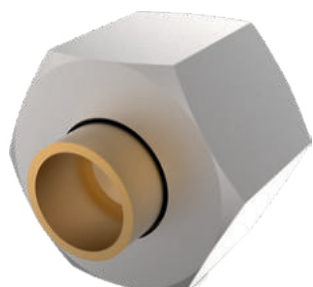
Abmessungen in mm



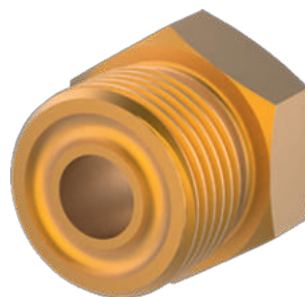
Werkstoff	Bestellnummer
Messing	14098363
CrNi-Stahl	14098362

# Fitting, Typ GCF-08

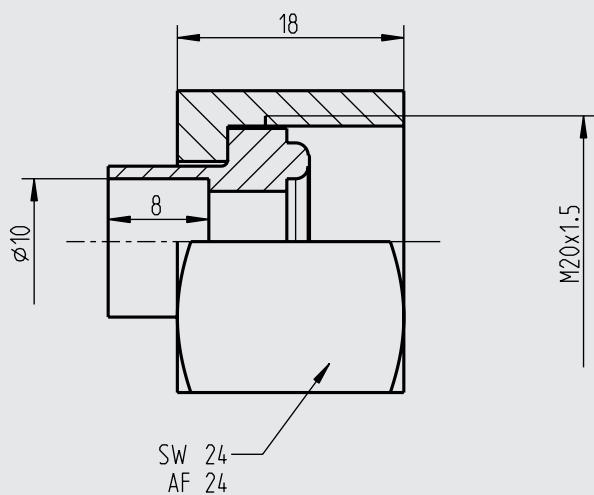
## Überwurfmutter mit Federteil



## Nutteil

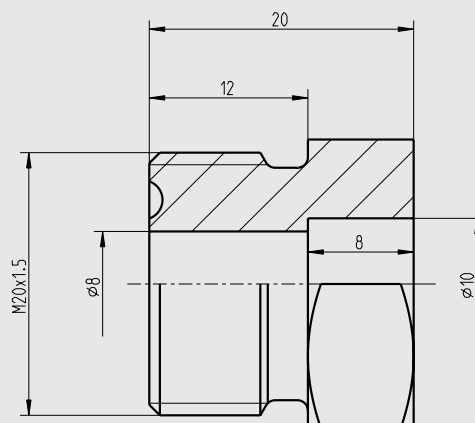


### Abmessungen in mm



Abmessungen in mm

### Abmessungen in mm



Abmessungen in mm

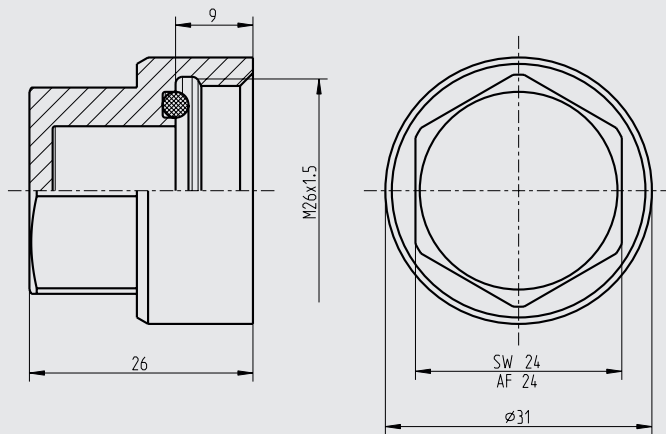
Beschreibung	Werkstoff	Bestellnummer
Überwurfmutter	CrNi-Stahl	13378571
Federteil	CrNi-Stahl	13428749
Federteil	Messing	13428731

Werkstoff	Bestellnummer
Messing	13428668
CrNi-Stahl	14074445

## Schutzkappe, Typ GCP-08



### Abmessungen in mm



Werkstoff	Bestellnummer
Aluminium	13378661

Der O-Ring wird mitgeliefert.  
Ersatzteil: O-Ring D17  
Bestellnummer: 11522119