

Übersicht



Messumformer MAG 5000/6000 Kompaktausführung (links) und 19"-Ausführung mit Einschub (rechts)

MAG 5000 und 6000 sind leistungsstarke Messumformer, die sich durch einfachen Einbau sowie problemlose Inbetriebnahme und Wartung auszeichnen. Die Messumformer werten die Signale von SITRANS FM Sensoren der Typen MAG 1100, MAG 1100 F, MAG 3100, MAG 3100 P und MAG 5100 W aus.

Messumformertypen:

- MAG 5000: Max. Messfehler $\pm 0,4 \% \pm 1 \text{ mm/s}$ (inkl. Sensor)
- MAG 6000: Max. Messfehler $\pm 0,2 \% \pm 1 \text{ mm/s}$ vom Durchfluss (inkl. Sensor; siehe auch Sensor-Spezifikationen). Weitere Eigenschaften: "Plug&Play"-Zusatz-Busmodule; integrierte Chargenfunktionen.

Nutzen

- Beste Signalauflösung für optimale Dynamik
- Digitalsignalverarbeitung mit vielen Möglichkeiten
- Einfache Inbetriebnahme durch automatisches Lesen der im SENSORPROM gespeicherten Daten
- Benutzerkonfigurierbares Bedienmenü mit Passwortschutz
- Anzeige mit 3 Zeilen mit jeweils 20 Zeichen in 11 Sprachen
- Durchflussrate in verschiedenen Einheiten
- Zähler für Vorwärts-, Rückwärts- und Nettodurchfluss sowie viele weitere Informationen
- Mehrfache Funktionsausgänge für Prozesssteuerung, Minimalkonfiguration mit Analog-, Impuls-/Frequenz- und Relaisausgängen (Status, Strömungsrichtung, Grenzwerte)
- Umfassende Selbstdiagnose für Fehlererkennung und -aufzeichnung (siehe "Diagnose SITRANS FM")
- Chargensteuerung (nur MAG 6000)
- Zugelassen für eichpflichtigen Verkehr: MI-001 für Kaltwasser, PTB K 7.2 und OE12/C 040 für Kühlwasser
- MAG 6000 mit Zusatzbusmodulen für HART, FOUNDATION Fieldbus H1, DeviceNet, Modbus RTU/RS485, PROFIBUS PA und DP

Anwendungsbereich

SITRANS FM Durchflussmessgeräte eignen sich zur Messung nahezu aller elektrisch leitenden Flüssigkeiten, Breie und Schlämme.

Der Einsatz erfolgt hauptsächlich in folgenden Bereichen:

- Wasser und Abwasser
- Chemische und pharmazeutische Industrie
- Nahrungsmittel- und Getränkeindustrie
- Energieerzeugung und Energieversorgung

Aufbau

Der Messumformer ist entweder als Gehäuse nach IP67 NEMA 4X/6 für Kompakt- oder Wandmontage oder in der 19"-Ausführung als 19"-Einschub aufgebaut und wie folgt einzusetzen:

- 19" Baugruppenträger
- Rücktafeleinbau IP65/NEMA 2
- Schalttafeleinbau IP20/NEMA 1
- Wandmontage IP66/NEMA 4X

In der 19" Ausführung stehen verschiedene Optionen zur Auswahl:

- Messumformer für im sicheren Bereich montierte nach Ex ATEX zugelassene Durchflussmessgeräte (einschl. Barrieren)
- Messumformer mit optionaler Elektroden-Reinigungseinheit

Durchflussmessung

SITRANS FM (magnetisch-induktiv)

Messumformer

MAG 5000/6000

Funktion

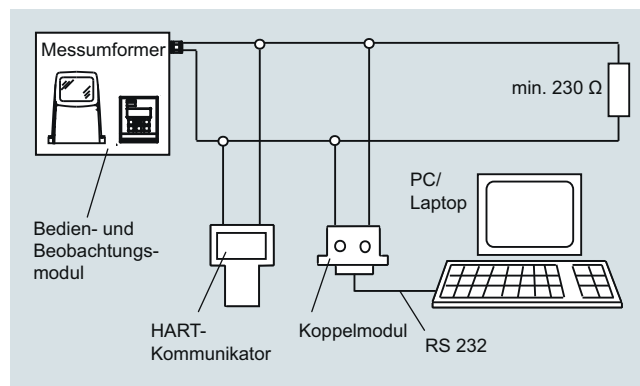
Der MAG 5000/6000 ist ein Messumformer mit eingebauter alphanumerischer Anzeige in mehreren Sprachen. Der Messumformer wertet die von den zugehörigen magnetisch-induktiven Sensoren ausgesteuerten Signale aus und übernimmt außerdem die Funktion eines Netzteils, das die Magnetspulen mit Konstantstrom versorgt.

Weitere Informationen über Anschluss, Betriebsmodus und Einbau sind in den Datenblättern zu den Sensoren zu finden.

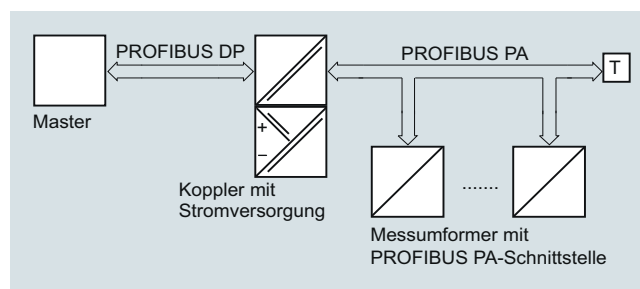
Anzeige-/Bedienoberfläche

Der Messumformer wird mit folgenden Komponenten betrieben:

- Bedien- und Anzeigeeinheit
- HART-Kommunikator
- PC/Laptop und Software SIMATIC PDM über HART-Kommunikation
- PC/Laptop und Software SIMATIC PDM über PROFIBUS- oder Modbus-Kommunikation



HART-Kommunikation



PROFIBUS PA-Kommunikation

Technische Daten

Betriebsart und Aufbau	
Messprinzip	Magnetisch-induktiv mit getaktetem Gleichfeld
Leerrohr	Leerrohrerkennung (bei getrennt montierten Anlagen Spezialkabel erforderlich)
Anregungsfrequenz	Abhängig von Sensorgröße
Elektrodeneingangsimpedanz	$> 1 \times 10^{14} \Omega$
Eingang	
Digitaleingang	DC 11 ... 30 V, $R_i = 4,4 \text{ k}\Omega$
• Aktivierungsdauer	50 ms
• Strom	$I_{DC 11 \text{ V}} = 2,5 \text{ mA}$, $I_{DC 30 \text{ V}} = 7 \text{ mA}$
Ausgang	
Stromausgang	
• Signalbereich	0 ... 20 mA oder 4 ... 20 mA
• Last	$< 800 \Omega$
• Zeitkonstante	0,1 ... 30 s, einstellbar
Digitalausgang	
• Frequenz	0 ... 10 kHz, 50 % Tastverhältnis (uni-/bidirektional)
• Impuls (aktiv)	DC 24 V, 30 mA, $1 \text{ k}\Omega \leq R_i \leq 10 \text{ k}\Omega$, kurzschlussfest (Stromversorgung vom Durchflussmessgerät)
• Impuls (passiv)	3 ... 30 V DC, max. 110 mA, $200 \Omega \leq R_i \leq 10 \text{ k}\Omega$ (Stromversorgung vom angeschlossenen Gerät)
• Zeitkonstante	0,1 ... 30 s, einstellbar
Relaisausgang	
• Zeitkonstante	Umschaltrelais, wie Stromausgang
• Last	AC 42 V/2 A, DC 24 V/1 A
Schleimengenunterdrückung	0 ... 9,9 % vom max. Durchfluss
Galvanische Trennung	Alle Eingänge und Ausgänge sind galvanisch getrennt.
Max. Messfehler (inkl. Sensor und Nullpunkt) (ausführliche technische Daten zur Genauigkeit finden Sie unter „Systeminformationen“)	
• MAG 5000	$\pm 0,4 \% \pm 1 \text{ mm/s}$
• MAG 6000	$\pm 0,2 \% \pm 1 \text{ mm/s}$
Einsatzbedingungen	
Umgebungstemperatur	
• Betrieb	<ul style="list-style-type: none"> Ausführung mit Anzeige: -20 ... +60 °C (-4 ... +140 °F) Ausführung ohne Anzeige: -20 ... +60 °C (-4 ... +140 °F) Ausführung für eichpflichtigen Verkehr (CT-Ausführung): -20 ... +50 °C (-4 ... +122 °F)
• Lagerung	-40 ... +70 °C (-40 ... +158 °F)
Schwingfestigkeit	
Kompaktausführung	18 ... 1000 Hz, 3,17 g effektiv, sinusförmig in allen Richtungen nach DIN IEC 68-2-36
19"-Einschub	1 ... 800 Hz, 1 g, sinusförmig in alle Richtungen nach DIN IEC 68-2-36
Schutzart	
Kompaktausführung	IP 67/NEMA 4X/6 nach DIN IEC 529 und DIN 40050 (1 mH ₂ O 30 min.)
19"-Einschub	IP20/NEMA 1 nach DIN IEC 529 und DIN 40050
EMV-Verhalten	
	IEC/EN 61326-1 (jede Umgebung) IEC/EN 61326-2-5
Anzeige und Tastenfeld	
Zähler	Zwei achtstellige Zähler für Vorwärts-, Netto- oder Rückwärtsdurchfluss

Anzeige	
	Hintergrundbeleuchtung mit alphanumerischem Text, 3 x 20 Zeichen zur Anzeige von Durchflussrate, summierten Werten, Einstellungen und Fehlern. Rückwärtsdurchfluss durch Minuszeichen angezeigt.
Zeitkonstante	Zeitkonstante als Stromausgangszeitkonstante
Bauform	
Gehäusewerkstoff	Glasfaserverstärktes Polyamid; Edelstahl AISI 316/1.4436 (IP65)
• Kompaktausführung	Standard 19"-Einschub aus Aluminium/Stahl (DIN 41494); Breite: 21 TE; Höhe: 3 HE
• 19"-Einschub	IP20/NEMA 1; Aluminium
• Rücktafeleinbau	IP20/NEMA 1 (vorbereitet für IP65/NEMA 2/Display-Seite); ABS-Kunststoff
• Schalltafeleinbau	IP66/NEMA 4X; ABS-Kunststoff
• Wandmontage	
Abmessungen	
• Kompaktausführung	Siehe Maßzeichnungen
• 19"-Einschub	Siehe Maßzeichnungen
Gewicht	
• Kompaktausführung	0,75 kg (2 lbs)
• 19"-Einschub	Siehe Maßzeichnungen
Stromversorgung	
	<ul style="list-style-type: none"> 115 ... 230 V AC +10 % -15 %, 50 ... 60 Hz DC 11 ... 30 V oder AC 11 ... 24 V
Leistungsaufnahme	
	<ul style="list-style-type: none"> AC 230 V: 17 VA AC 24 V: 9 VA, $I_N = 380 \text{ mA}$, $I_{ST} = 8 \text{ A}$ (30 ms) 12 V DC: 11 W, $I_N = 920 \text{ mA}$, $I_{ST} = 4 \text{ A}$ (250 ms) 24 V DC: 8,4 VA, $I_N = 350 \text{ mA}$, $I_{ST} = 4 \text{ A}$ (10 ms)
	$I_{ST} = 4 \text{ A}$ (250 ms): Bei Verwendung mit Solarzellen ist auf eine stabile Stromversorgung zu achten
Zertifikate und Zulassungen	
Allgemeine Verwendung	<ul style="list-style-type: none"> CE (NSR, EMV, DGRL, RoHS) UL (c-UL-us)
Ex-Bereich	<ul style="list-style-type: none"> FM, CSA - NI Class I Div. 2, Gruppen A, B, C, D
Eichpflichtiger Verkehr	<ul style="list-style-type: none"> Kaltwasser: MI-001 Kaltwasser - PTB K 7.2 (Deutschland) - OE 12/C 040 (Österreich)
Schiffbau (nur für Getrenntausführung mit MAG 5100 W, DN 50 ... DN 300)	<ul style="list-style-type: none"> ABS Bureau Veritas DNV-GL Lloyd's Register
Sonstige	<ul style="list-style-type: none"> CPA (China) EAC (Russland, Weißrussland, Kasachstan) KCs (Südkorea)
Kommunikation	
Standard	HART 5.2 optional
• MAG 5000	Optional als Zusatzmodule
• MAG 6000	<ul style="list-style-type: none"> HART 5.2 Modbus RTU/RS 485 FOUNDATION Fieldbus H1 DeviceNet PROFIBUS PA PROFIBUS DP

Durchflussmessung

SITRANS FM (magnetisch-induktiv)

Messumformer

MAG 5000/6000

Technische Daten (Fortsetzung)**Sicherheitsbarriere (e/ia)**

Anwendungsbereich	Zur Verwendung mit MAG 5000/6000 19" und MAG 1100 Ex/MAG 3100 Ex		
Ex-Zulassung	MAG 1100 Ex [EEx e ia] IIB ATEX, EAC Ex MAG 3100 Ex [EEx e ia] IIC ATEX, EAC Ex		
Kabelparameter	Gruppe	Kapazität in μF	Induktivität in mH
Elektrode	IIC	$\leq 4,1$	≤ 80
	IIB	≤ 45	≤ 87
	IIA	≤ 45	≤ 87
Umgebungstemperatur			
• Im Betrieb	-20 ... +50 °C (-4 ... +122 °F)		
• Während der Lagerung	-20 ... +70 °C (-4 ... +158 °F)		
Gehäuse			
• Werkstoff	Standard 19"-Einschub aus Aluminium/Stahl (DIN 41494)		
• Breite	21 TE (4.75")		
• Höhe	3 HE (5.25")		
• Belastbarkeit	IP20/NEMA 1 nach EN 60529		
• Schwingfestigkeit	1 g, 1 ... 800 Hz, sinusförmig in alle Richtungen gemäß DIN EN 60068-2-36		







Auswahl- und Bestelldaten**Messumformer MAG 5000**


Beschreibung	Artikel-Nr.	
Messumformer MAG 5000 Blind, für Kompakt- und Wandmontage, IP67/NEMA 4X/6, glasfaserverstärktes Polyamid • 11 ... 30 V DC/11 ... 24 V AC • 115 ... 230 V AC, 50/60 Hz	7ME6910-1AA30-0AA0 7ME6910-1AA10-0AA0	
Messumformer MAG 5000 mit Anzeige für Kompakt- und Wandmontage, IP67/NEMA 4X, glasfaserverstärktes Polyamid • 11 ... 30 V DC/11 ... 24 V AC • 115 ... 230 V AC, 50/60 Hz • 115 ... 230 V AC, 50/60 Hz, mit HART	7ME6910-1AA30-1AA0 7ME6910-1AA10-1AA0 7ME6910-1AA10-1BA0	
Messumformer MAG 5000 CT für Kompakt- und Wandmontage, zugelassen für die Abrechnungsmessung, keine Verifizierung (keine Zulassungszeichen – Verifizierung ist nur für ein komplettes Durchflussmessgerät, d. h. Sensor mit Messumformer, möglich); IP67/NEMA 4X/6, glasfaserverstärktes Polyamid • 11 ... 30 V DC/11 ... 24 V AC • 115 ... 230 V AC, 50/60 Hz	7ME6910-1AA30-1AD0 7ME6910-1AA10-1AD0	
Messumformer MAG 5000 für Montage im 19" Baugruppen-träger und Wandmontage • 11 ... 30 V DC/11 ... 24 V AC • 115 ... 230 V AC, 50/60 Hz	7ME6910-2CA30-1AA0 7ME6910-2CA10-1AA0	

Messumformer MAG 6000

Beschreibung	Artikel-Nr.	
Messumformer MAG 6000 Blind, für Kompakt- und Wandmontage, IP67/NEMA 4X/6, glasfaserverstärktes Polyamid • 11 ... 30 V DC/11 ... 24 V AC • 115 ... 230 V AC, 50/60 Hz	7ME6920-1AA30-0AA0 7ME6920-1AA10-0AA0	
Messumformer MAG 6000 mit Anzeige für Kompakt- und Wandmontage, IP67/NEMA 4X, glasfaserverstärktes Polyamid • 11 ... 30 V DC/11 ... 24 V AC • 115 ... 230 V AC, 50/60 Hz	7ME6920-1AA30-1AA0 7ME6920-1AA10-1AA0	
Messumformer MAG 6000 für Kompakt- und Wandmontage; IP65/NEMA 4, Edelstahl AISI 316/1.4436 (nur für Sensor mit Edelstahlklemmkasten) (bei Getrenntausführung Edelstahlklemmkasten separat bestellen) • 11 ... 30 V DC/11 ... 24 V AC • 115 ... 230 V AC, 50/60 Hz	7ME6920-1QA30-1AA0 7ME6920-1QA10-1AA0	

Auswahl- und Bestelldaten (Fortsetzung)

Beschreibung	Artikel-Nr.	
<p>Messumformer MAG 6000 CT für Kompakt- und Wandmontage, zugelassen für die Abrechnungsmessung, keine Verifizierung (keine Zulassungszeichen – Verifizierung ist nur für ein komplettes Durchflussmessgerät, d. h. Sensor mit Messumformer, möglich); IP67/NEMA 4X/6, glasfaserverstärktes Polyamid</p> <ul style="list-style-type: none"> • 11 ... 30 V DC/11 ... 24 V AC • 115 ... 230 V AC, 50/60 Hz 	<p>7ME6920-1AA30-1AD0</p> <p>7ME6920-1AA10-1AD0</p>	
<p>Messumformer MAG 6000 SV für Kompakt- und Wandmontage, spezielle Anregungsfrequenz 44 Hz für Batch-Applikation DN ≤ 25/1", IP67/NEMA 4X/6, glasfaserverstärktes Polyamid</p> <ul style="list-style-type: none"> • 11 ... 30 V DC/11 ... 24 V AC • 115 ... 230 V AC, 50/60 Hz 	<p>7ME6920-1AB30-1AA0</p> <p>7ME6920-1AB10-1AA0</p>	
<p>Messumformer MAG 6000 für Montage im 19" Baugruppenträger und Wandmontage</p> <ul style="list-style-type: none"> • 11 ... 30 V DC/11 ... 24 V AC • 115 ... 230 V AC, 50/60 Hz 	<p>7ME6920-2CA30-1AA0</p> <p>7ME6920-2CA10-1AA0</p>	
<p>Messumformer MAG 6000 SV für 19"-Baugruppenträger und Wandmontage, spezielle Anregungsfrequenz 44 Hz für Batch Applikation DN ≤ 25/1"</p> <ul style="list-style-type: none"> • 11 ... 30 V DC/11 ... 24 V AC • 115 ... 230 V AC, 50/60 Hz 	<p>7ME6920-2CB30-1AA0</p> <p>7ME6920-2CB10-1AA0</p>	
<p>MAG 6000, 19"-Einschub, komplett montiert mit Wandmontagegehäuse IP66/NEMA 4X aus ABS-Kunststoff; AC 115 ... 230 V AC, 50/60 Hz; Kabelverschraubung PG13.5</p>	7ME6920-2EA10-1AA0	
<p>MAG 6000, 19"-Einschub, mit Sicherheitsbarriere für Ex-zugelassene Sensor, komplett montiert mit Wandmontagegehäuse IP66/NEMA 4X aus ABS-Kunststoff, 115 ... 230 V AC, 50/60 Hz; Kabelverschraubung PG 13.5</p> <ul style="list-style-type: none"> • Für ATEX 2G D-Sensor 	7ME6920-2MA11-1AA0	

Beschreibung	Artikel-Nr.	
<p>MAG 6000 SV, 19"-Einschub, komplett montiert mit Wandmontagegehäuse IP66/NEMA 4X aus ABS-Kunststoff, spezielle Anregungsfrequenz 44 Hz für Batch Applikation DN ≤ 25/1"; Kabelverschraubung PG 13.5</p> <ul style="list-style-type: none"> • 11 ... 30 V DC/11 ... 24 V AC • 115 ... 230 V AC, 50/60 Hz 	<p>7ME6920-1EB30-1AA0</p> <p>7ME6920-1EB10-1AA0</p>	


Betriebsanleitung für SITRANS FM MAG 5000/6000

Beschreibung	Artikel-Nr.	
<p>Für SITRANS FM MAG 5000/6000 IP67</p> <ul style="list-style-type: none"> • Englisch • Deutsch 	<p>A5E02338368</p> <p>A5E02944982</p>	
<p>Für SITRANS FM MAG 5000/6000 19"</p> <ul style="list-style-type: none"> • Englisch 	A5E02082880	

Sämtliche Literatur kann kostenlos in einer Vielzahl von Sprachen heruntergeladen werden unter:

<http://www.siemens.de/prozessinstrumentierung/dokumentation>

Kommunikationsmodule für MAG 6000

Beschreibung	Artikel-Nr.	
HART (nicht für MAG 6000 I)	FDK:085U0226	
Modbus RTU/RS485	FDK:085U0234	
PROFIBUS PA Profil 3	FDK:085U0236	
PROFIBUS DP Profil 3	FDK:085U0237	
DeviceNet	FDK:085U0229	
FOUNDATION Fieldbus H1	A5E02054250	

Betriebsanleitungen für SITRANS F Zusatzmodule

Beschreibung	Artikel-Nr.	
HART		
• Englisch	A5E03089708	
PROFIBUS PA/DP		
• Englisch	A5E00726137	
• Deutsch	A5E01026429	
Modbus		
• Englisch	A5E00753974	
• Deutsch	A5E03089262	
FOUNDATION Fieldbus		
• Englisch	A5E02318728	
• Deutsch	A5E02488856	
DeviceNet		
• Englisch	A5E03089720	

Dieses Gerät wird mit Sicherheitshinweisen und einer DVD ausgeliefert, die weitere Dokumentation zu SITRANS FM enthält.

Sämtliche Literatur kann kostenlos in einer Vielzahl von Sprachen heruntergeladen werden unter:

<http://www.siemens.de/prozessinstrumentierung/dokumentation>





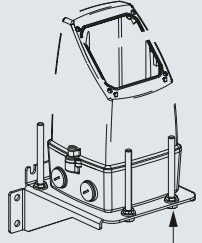







Durchflussmessung

SITRANS FM (magnetisch-induktiv)

Messumformer

MAG 5000/6000








Auswahl- und Bestelldaten (Fortsetzung)**Zubehör für MAG 5000 und MAG 6000**

Beschreibung	Artikel-Nr.		Beschreibung	Artikel-Nr.	
Zubehörsatz für getrennten Einsatz des Sensors mit zwei 5-poligen Klemmenblöcken	A5E34827189		Koaxial-Elektrodenkabel mit geringer Störaussendung für niedrige Leitfähigkeit und hohe Schwingungswerte, 3 x 0,13 mm ² , Temperaturbereich -25 °C ... +85 °C (-13 °F ... +185 °F)	A5E02272692 A5E02272723 A5E02272730	
Wandmontageeinheit für MAG 5000/6000 mit IP67/NEMA 4X/6, Klemmkasten aus Polyamid ²⁾	FDK:085U1018 FDK:085U1053		Kabelsatz einschließlich Standardspulenkabel (3 x 1,5 mm ² /Drahtstärke 18, einfach geschirmt mit PVC-Schirm) und Spezial-Elektrodenkabel ¹⁾ (3 x 0,25 mm ² , zweifach geschirmt mit PVC-Schirm). Temperaturbereich -30 °C ... +70 °C (-22 °F ... +158 °F)	A5E02296329 A5E01181647 A5E02296464 A5E01181656 A5E02296490 A5E02296494 A5E01181686 A5E02296498 A5E01181689 A5E01181691 A5E01181699 A5E01181703 A5E01181705	
Spezial-Wandmontageeinheit für MAG 5000/6000 IP67/NEMA 4X/6, Befestigungswinkel aus Edelstahl AISI 316 (1.4401), Klemmkasten aus Polyamid	A5E36699702 A5E36699938		Vergussmasse für Versiegelung nach IP68/NEMA 6P der Anschlussdosen von Sensoren	FDK:085U0220	
Sonnenblende für Messumformer MAG 5000/6000 (Rahmen und Blende)	A5E02328485		19" Sicherheitsbarriere (21 TE) ¹⁾ [EEx e ia] IIC für Sensor MAG 1100 Ex 12 ... 24 V, 115 ... 230 V und MAG 3100 Ex, einschl. Rückwand (A5E02559810)	FDK:083F5034	
Standard-Spulen- oder -Elektrodenkabel, 3 x 1,5 mm ² /Drahtstärke 18, einfach geschirmt mit PVC-Schirm; Temperaturbereich -30 °C ... +70 °C (-22 °F ... +158 °F)	A5E02296523 FDK:083F0121 FDK:083F0210 A5E02297309 FDK:083F0211 A5E02297317 FDK:083F0212 FDK:083F0213 FDK:083F3052 FDK:083F3053 FDK:083F3054		Fronttafeleinbaugehäuse für 19"-Einschub (21 TE), IP65/NEMA 2-Gehäuse aus ABS-Kunststoff	FDK:083F5030	
Spezial-Elektrodenkabel ¹⁾ (Leerrohrerkennung oder niedrige Leitfähigkeit), 3 x 0,25 mm ² , zweifach geschirmt mit PVC-Schirm, Temperaturbereich: -30 ... +70 °C (-22 ... +158 °F)	FDK:083F3020 FDK:083F3095 FDK:083F3094 FDK:083F3093 FDK:083F3092 FDK:083F3056 FDK:083F3057 FDK:083F3058		Fronttafeleinbaugehäuse für 19"-Einschub (42 TE), IP65/NEMA 2-Gehäuse aus ABS-Kunststoff	FDK:083F5031	

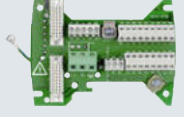


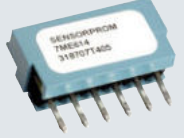



¹⁾ Sicherheitskabel können nicht mit 19"-Sicherheitsbarriere verwendet werden.

²⁾ Für Edelstahl-Wandmontagesatz bestellen:
- M20: FDK:085U1018 und A5E00836867
- ½ NPT: FDK:085U1053 und A5E00836868

Auswahl- und Bestelldaten (Fortsetzung)

Beschreibung	Artikel-Nr.	
Tafeleinbaugehäuse für 19"-Einschub (21 TE), IP20/NEMA 1-Gehäuse aus Aluminium	FDK:083F5032	
Tafeleinbaugehäuse für 19"-Einschub (42 TE), IP20/NEMA 1-Gehäuse aus Aluminium	FDK:083F5033	
Wandmontagegehäuse IP66/NEMA 4X aus ABS-Kunststoff für 19"-Einschub (Kabelverschraubungen und Anschlussplatte nicht enthalten).	FDK:083F5037	
• 21 TE		
• 42 TE	FDK:083F5038	
Frontabdeckung (7TE) für Schalttafeleinbaugehäuse	FDK:083F4525	
Sonnenblende für Messumformer MAG 5000/6000 in Getrenntausführung	A5E01209496	
Sonnenblende für Messumformer MAG 5000/6000 in Kompaktausführung an MAG 3100 (DN 15 ... 2000 (1/2" ... 78") oder MAG 5100 (DN 150 ... 1200 (6" ... 48"))	A5E01209500	

Ersatzteile

Beschreibung	Artikel-Nr.	
Anschlussplatte (für Polyamid-Klemmkasten) <ul style="list-style-type: none"> • 12 ... 24 V • 115 ... 230 V 	A5E02559817 A5E02559816	
Anschlussplatte (für Edelstahlklemmkasten) <ul style="list-style-type: none"> • 12 ... 24 V • 115 ... 230 V 	A5E02604280 A5E02604272	
Anschlussplatte MAG 5000/6000 19"-Einschub für Tafleinbaugehäuse, 12 ... 24 V/115 ... 230 V	A5E02559809	
Anschlussplatte MAG 5000/6000 19"-Einschub mit Sicherheitsbarriere für Tafleinbaugehäuse, 12 ... 24 V/115 ... 230 V	A5E02559810	
Anschlussplatte MAG 5000/6000 19"-Einschub mit Sicherheitsbarriere für Tafleinbaugehäuse, 12 ... 24 V/115 ... 230 V (nur für vor Oktober 2007 hergestellte Sensoren)	A5E02559811	
Anschlussplatte MAG 5000/6000 19"-Einschub mit Reinigungseinheit für Tafleinbaugehäuse, 12 ... 24 V/115 ... 230 V	FDK:083F4123	
SENSORPROM-Speichereinheit (bitte Bestellnummer und Seriennummer des Sensors im Auftrag angeben) <ul style="list-style-type: none"> • 2 kB (für MAG 5000/6000/6000 I) <ul style="list-style-type: none"> - 1 Stk. - 10 Stk. • 250 B (für MAG 2500/3000) 	FDK:085U1005 FDK:083F5052 FDK:085U1008	
Anzeigeeinheit für MAG 5000/6000 <ul style="list-style-type: none"> • Neutrale Front, schwarz 	FDK:085U1038	
• SIEMENS-Front	FDK:085U1039	
Hardware Schlüssel	On request	

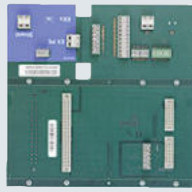

Durchflussmessung

SITRANS FM (magnetisch-induktiv)

Messumformer

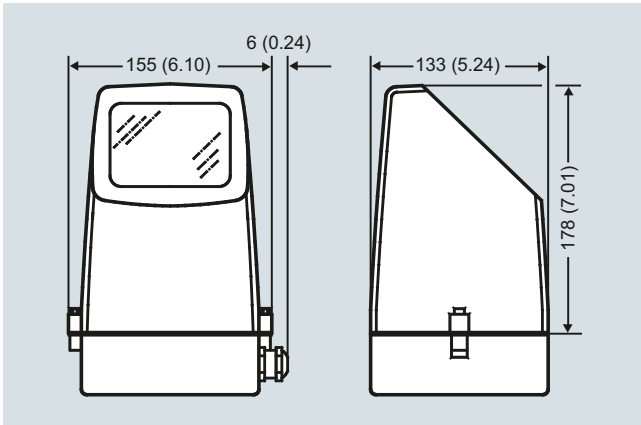
MAG 5000/6000**Auswahl- und Bestelldaten (Fortsetzung)**

Beschreibung	Artikel-Nr.	
Kabelverschraubungen (Polyamid), 4 Stück • M20 • ½" NPT • PG 13.5, 2 St.	A5E00822490 A5E00822501 FDK:083G0228	 ½" NPT M20
Plombierschrauben für Sensor/Messumformer, 2 Stück	FDK:085U0221	
Klemmkasten aus Polyamid mit Deckel, Klemmenblöcke, Dichtung und Schrauben • M20 • ½" NPT	FDK:085U1050 FDK:085U1052	
Klemmkastendeckel aus Polyamid	FDK:085U1003	
Edelstahlklemmkasten mit Deckel, Klemmenblöcke, Dichtung und Schrauben, für MAG 6000 aus Edelstahl und für alle Ex-Sensor • M20 • ½" NPT	A5E00836867 A5E00836868	
Klemmkasten (3A) für MAG 1100 F aus Polyamid, mit Deckel, Klemmenblöcke, Dichtung und Schrauben • M20 • ½" NPT	A5E00822478 A5E00822479	
Dichtung für Klemmkastendeckel aus Polyamid oder für MAG 5000/6000, Gehäuse nach IP67/NEMA 4X/6 aus Polyamid (5 Stk.)	A5E37086797	
Ersatzteilsatz für getrennten Einsatz des Sensors mit zwanzig 5-poligen Klemmenblöcken	A5E34346873	
Anzeigerahmen aus Polyamid für MAG 5000/6000 IP67/NEMA 4X/6 (5 Stk.)	A5E43491675	
Anschlussplatte MAG 5000/6000 19"-Einschub für Wandmontagegehäuse, 12 ... 24 V/115 ... 230 V	A5E02559813	

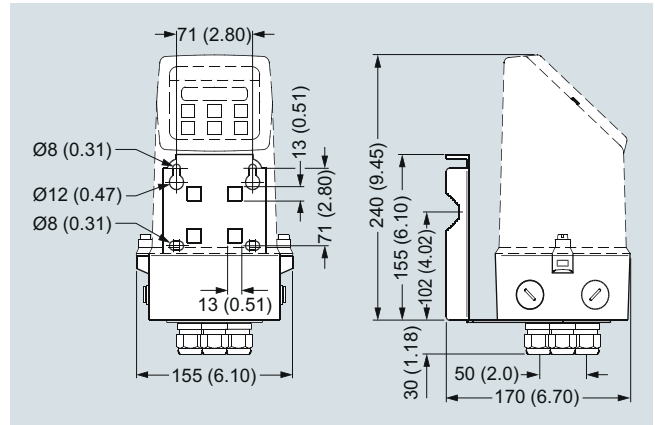
Beschreibung	Artikel-Nr.	
Anschlussplatte MAG 5000/6000 19"-Einschub mit Sicherheitsbarriere für Wandmontagegehäuse, 12 ... 24 V/115 ... 230 V	A5E02559814	
Anschlussplatte MAG 5000/6000 19"-Einschub mit Sicherheitsbarriere für Wandmontagegehäuse, 12 ... 24 V/115 ... 230 V (nur für vor Oktober 2007 hergestellte Sensor)	A5E02559812	
Anschlussplatte MAG 5000/6000 19"-Einschub mit Reinigungseinheit für Wandmontagegehäuse, 12 ... 24 V/115 ... 230 V	A5E02559815	
SENSORPROM-Programmiergerät mit RS-232-Schnittstelle	FDK:083H4246	

Maßzeichnungen

Messumformer IP67/NEMA 4X/6, Kompaktausführung aus Polyamid

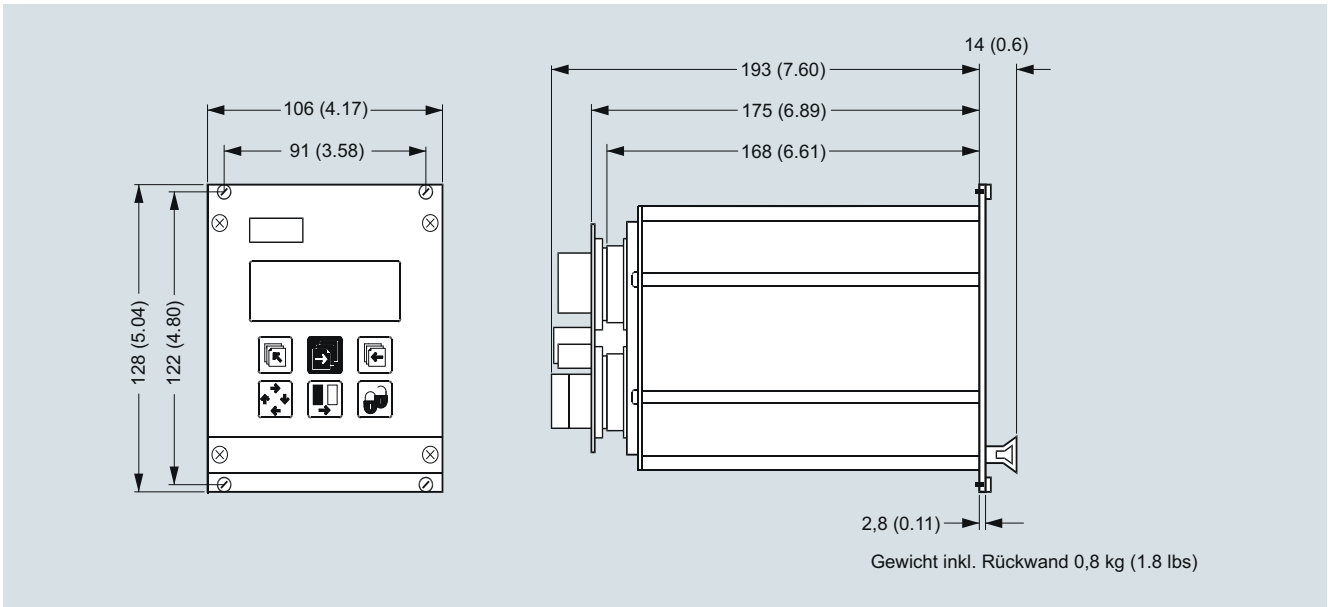


Messumformer, Kompaktmontage, Abmessungen in mm (Inch)



Messumformer, Wandmontage, Abmessungen in mm (Inch)

Messumformer, 19" IP20/NEMA 1 Standardeinheit



Maße in mm (Inch)

Durchflussmessung

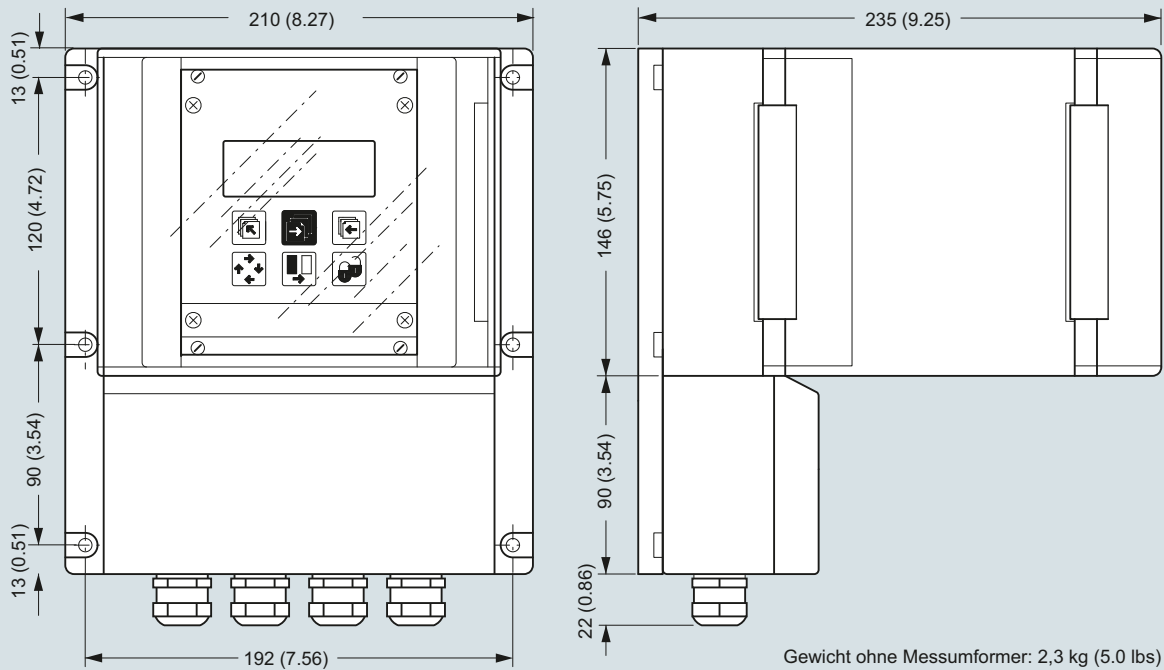
SITRANS FM (magnetisch-induktiv)

Messumformer

MAG 5000/6000

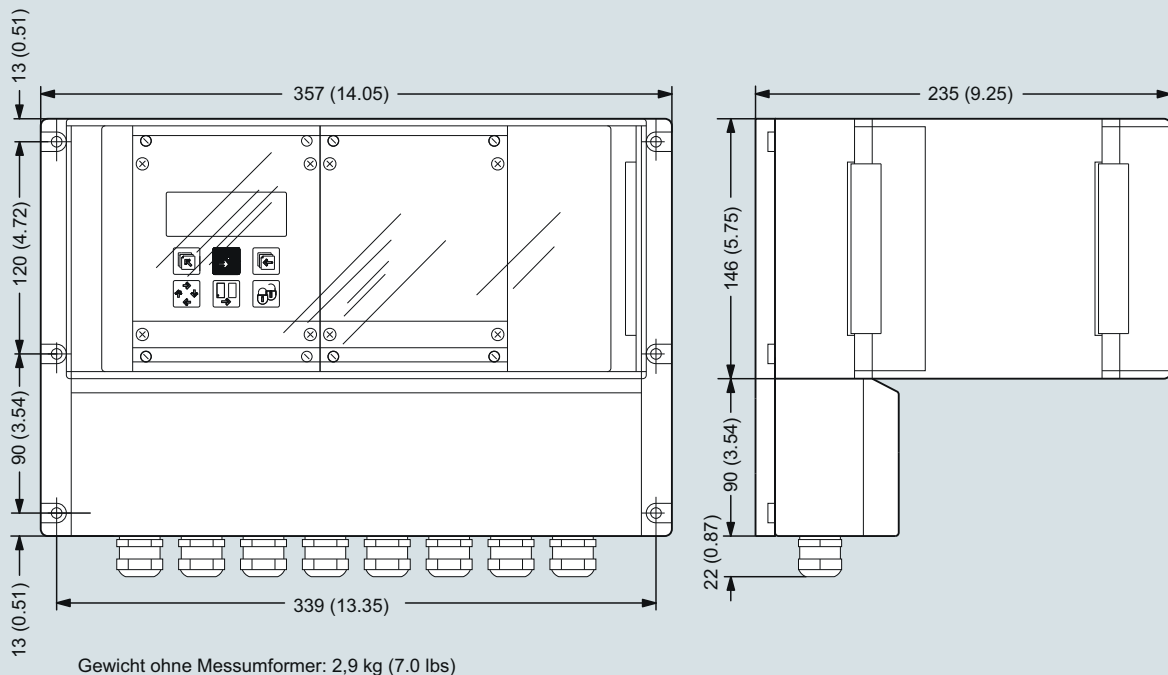
Maßzeichnungen (Fortsetzung)

Messumformer, Wandmontage IP66/NEMA 4X, 21 TE



Maße in mm (Inch)

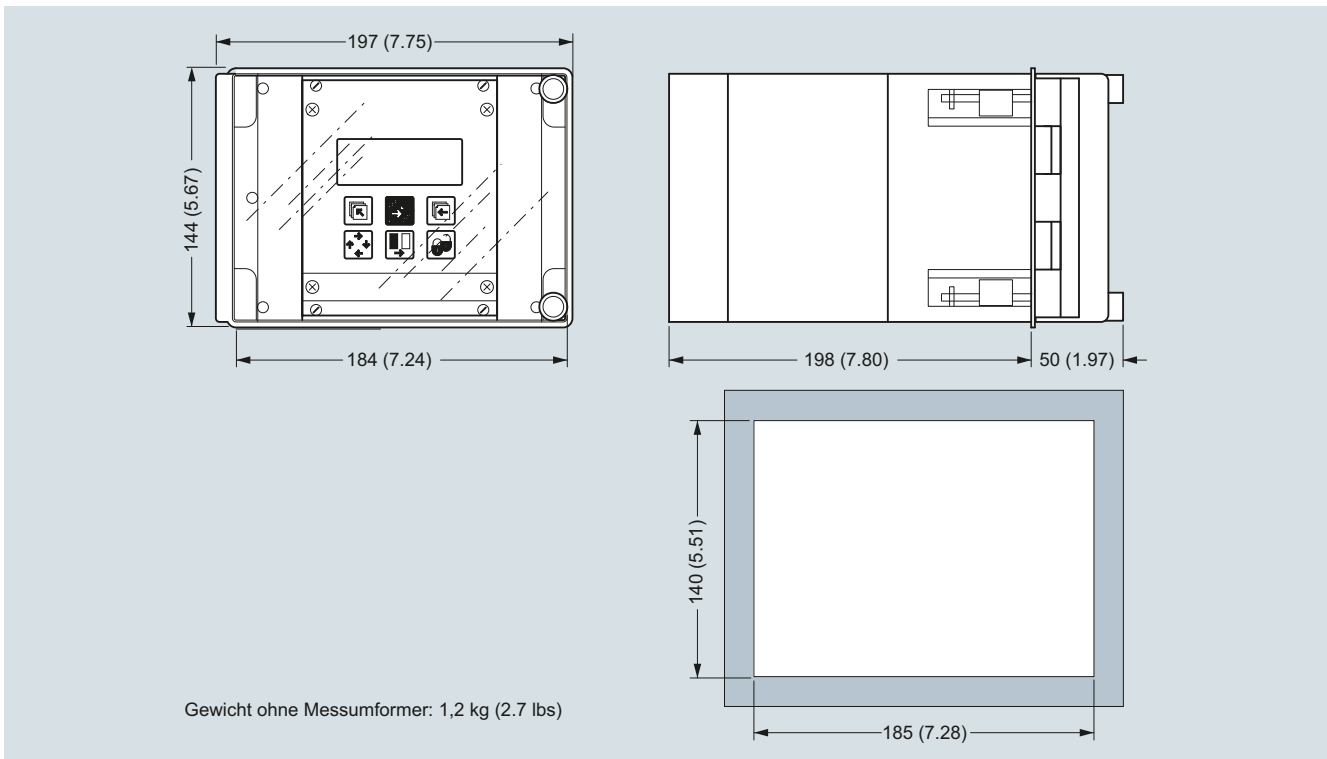
Messumformer, Wandmontage IP66/NEMA 4X, 42 TE



Maße in mm (Inch)

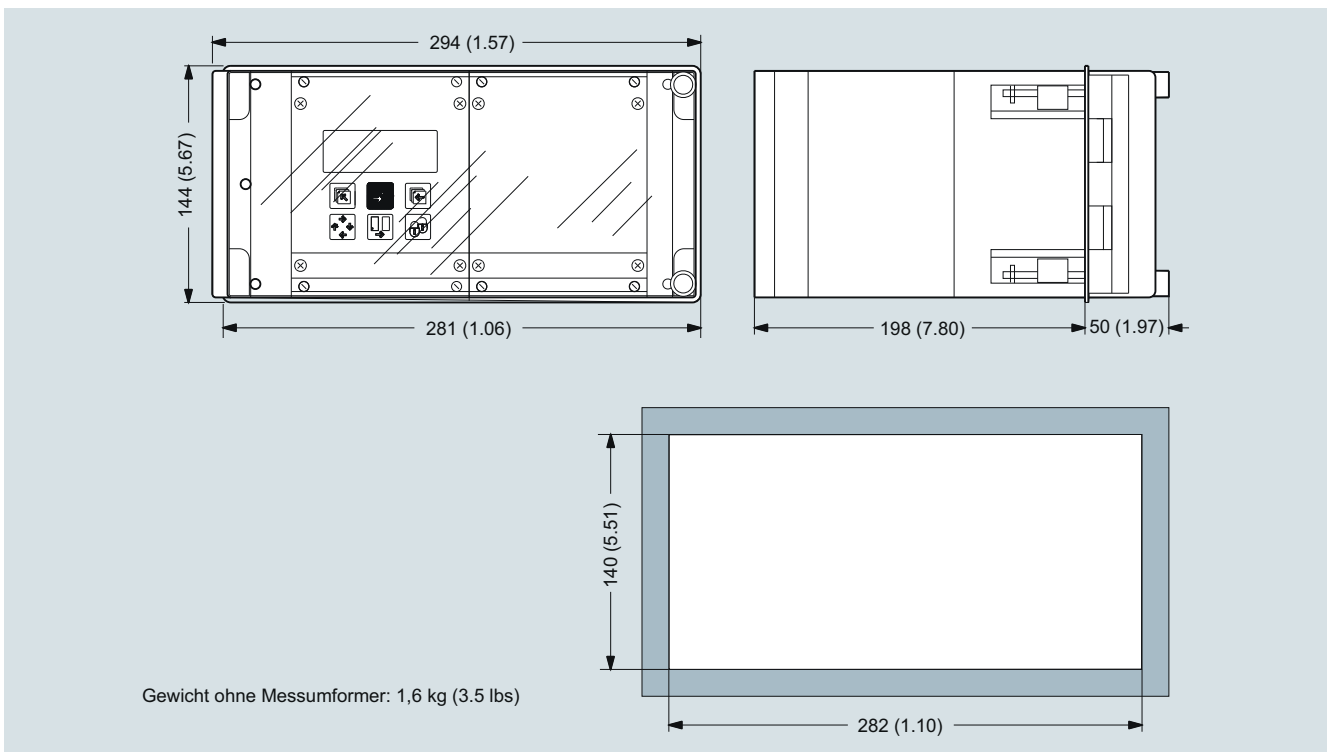
Maßzeichnungen (Fortsetzung)

Messumformer, Fronttafeleinbau IP20 NEMA 1, 21 TE



Maße in mm (Inch)

Messumformer, Fronttafeleinbau IP20/NEMA 1, 42 TE



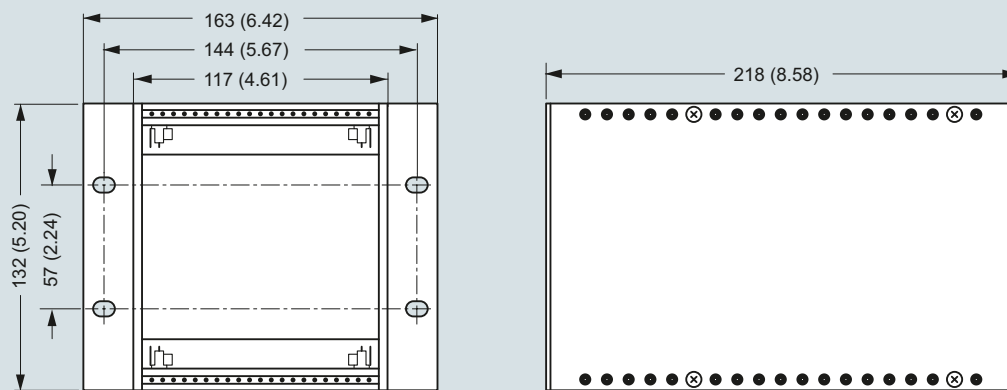
Maße in mm (Inch)

Durchflussmessung

SITRANS FM (magnetisch-induktiv)

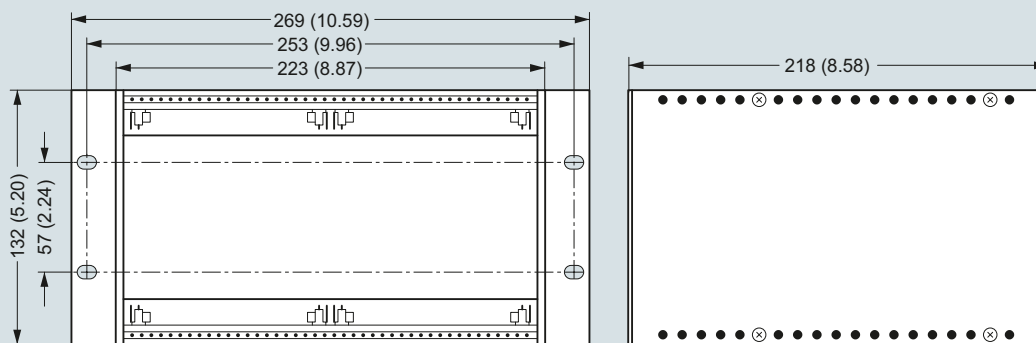
Messumformer

MAG 5000/6000

Maßzeichnungen (Fortsetzung)**Messumformer, Tafleinbau IP20/NEMA 1, 21 TE**

Gewicht: 0,7 kg (1.6 lbs)

Maße in mm (Inch)

Messumformer, Tafleinbau IP20/NEMA 1, 42 TE

Gewicht: 0,9 kg (2.0 lbs)

Maße in mm (Inch)