

SIEMENS



Ultraschall-Messumformer

SITRANS LU150

Betriebsanleitung

Ausgabe

06/2016

Ultraschall-Messumformer SITRANS LU150

Betriebsanleitung

<u>Einleitung</u>	1
<u>Beschreibung</u>	2
<u>Einbau und Montage</u>	3
<u>Anschließen</u>	4
<u>Inbetriebnahme</u>	5
<u>Bedienung</u>	6
<u>Fehlersuche</u>	7
<u>Technische Daten</u>	8
<u>Anhang</u>	A

Rechtliche Hinweise

Warnhinweiskonzept

Dieses Handbuch enthält Hinweise, die Sie zu Ihrer persönlichen Sicherheit sowie zur Vermeidung von Sachschäden beachten müssen. Die Hinweise zu Ihrer persönlichen Sicherheit sind durch ein Warndreieck hervorgehoben, Hinweise zu alleinigen Sachschäden stehen ohne Warndreieck. Je nach Gefährdungsstufe werden die Warnhinweise in abnehmender Reihenfolge wie folgt dargestellt.

GEFAHR

bedeutet, dass Tod oder schwere Körperverletzung eintreten **wird**, wenn die entsprechenden Vorsichtsmaßnahmen nicht getroffen werden.

WARNUNG

bedeutet, dass Tod oder schwere Körperverletzung eintreten **kann**, wenn die entsprechenden Vorsichtsmaßnahmen nicht getroffen werden.

VORSICHT

bedeutet, dass eine leichte Körperverletzung eintreten kann, wenn die entsprechenden Vorsichtsmaßnahmen nicht getroffen werden.

ACHTUNG

bedeutet, dass Sachschaden eintreten kann, wenn die entsprechenden Vorsichtsmaßnahmen nicht getroffen werden.

Beim Auftreten mehrerer Gefährdungsstufen wird immer der Warnhinweis zur jeweils höchsten Stufe verwendet. Wenn in einem Warnhinweis mit dem Warndreieck vor Personenschäden gewarnt wird, dann kann im selben Warnhinweis zusätzlich eine Warnung vor Sachschäden angefügt sein.

Qualifiziertes Personal

Das zu dieser Dokumentation zugehörige Produkt/System darf nur von für die jeweilige Aufgabenstellung **qualifiziertem Personal** gehandhabt werden unter Beachtung der für die jeweilige Aufgabenstellung zugehörigen Dokumentation, insbesondere der darin enthaltenen Sicherheits- und Warnhinweise. Qualifiziertes Personal ist auf Grund seiner Ausbildung und Erfahrung befähigt, im Umgang mit diesen Produkten/Systemen Risiken zu erkennen und mögliche Gefährdungen zu vermeiden.

Bestimmungsgemäßer Gebrauch von Siemens-Produkten

Beachten Sie Folgendes:

WARNUNG

Siemens-Produkte dürfen nur für die im Katalog und in der zugehörigen technischen Dokumentation vorgesehenen Einsatzfälle verwendet werden. Falls Fremdprodukte und -komponenten zum Einsatz kommen, müssen diese von Siemens empfohlen bzw. zugelassen sein. Der einwandfreie und sichere Betrieb der Produkte setzt sachgemäßen Transport, sachgemäße Lagerung, Aufstellung, Montage, Installation, Inbetriebnahme, Bedienung und Instandhaltung voraus. Die zulässigen Umgebungsbedingungen müssen eingehalten werden. Hinweise in den zugehörigen Dokumentationen müssen beachtet werden.

Marken

Alle mit dem Schutzrechtsvermerk ® gekennzeichneten Bezeichnungen sind eingetragene Marken der Siemens AG. Die übrigen Bezeichnungen in dieser Schrift können Marken sein, deren Benutzung durch Dritte für deren Zwecke die Rechte der Inhaber verletzen kann.

Haftungsausschluss

Wir haben den Inhalt der Druckschrift auf Übereinstimmung mit der beschriebenen Hard- und Software geprüft. Dennoch können Abweichungen nicht ausgeschlossen werden, so dass wir für die vollständige Übereinstimmung keine Gewähr übernehmen. Die Angaben in dieser Druckschrift werden regelmäßig überprüft, notwendige Korrekturen sind in den nachfolgenden Auflagen enthalten.

Inhaltsverzeichnis

1	Einleitung	5
2	Beschreibung	7
3	Einbau und Montage	9
3.1	Umgebungsbedingungen.....	9
3.2	Einbauort.....	9
3.3	Gewinde.....	10
3.4	Flanschadapter (optional).....	11
3.5	4" Hygieneanschluss.....	12
3.6	LU150 mit Montagehalterung FMS200.....	15
4	Anschließen	17
4.1	Kabeleinführung.....	17
4.2	Systemdiagramm.....	18
4.3	Drahtverbindung.....	19
5	Inbetriebnahme	21
5.1	Einschalten.....	21
5.2	Kalibrierung.....	22
5.3	Kalibrierung: Referenzmethode.....	22
5.4	Kalibrierung 4 mA.....	23
5.5	Kalibrierung 20 mA.....	23
5.6	Betriebszustand.....	24
6	Bedienung	25
6.1	Einstellungen.....	25
6.2	Kalibrierung, Bildlauf.....	26
6.3	Kalibrierung 4 mA.....	26
6.4	Kalibrierung 20 mA.....	27
6.5	Ausblendung.....	27
6.6	Einstellung des Ausblendungswerts.....	28
6.7	Reaktionszeit.....	29
6.8	Einstellen der Reaktionszeit.....	30
6.9	Fail-safe (Fehlersicherheit).....	30
6.10	Einstellen der Fehlersicherheit.....	31

6.11	Fail-safe-Zeit	31
6.12	Einstellen der Fail-safe-Zeit	31
6.13	Einheiten	32
6.14	Einstellen der Einheiten	32
7	Fehlersuche	33
7.1	Fehlerbehebung	33
8	Technische Daten	35
8.1	Versorgungsspannung	35
8.2	Betriebsverhalten	35
8.3	Schnittstelle	35
8.4	Ausgänge	36
8.5	Konstruktiver Aufbau	36
8.6	Betriebsbedingungen	37
8.7	Zulassungen	37
A	Anhang	39
A.1	Messintervall	39

Hinweis

Nur für gewerbliche Nutzung

Dieses Produkt ist für den Einsatz im Industriebereich vorgesehen. Bei Verwendung in Wohngebieten kann es zu Störungen von verschiedenen Funkanwendungen kommen.

Hinweis

Gerätereparatur

Alle Änderungen und Reparaturen müssen von qualifiziertem Personal unter Beachtung der jeweiligen Sicherheitsbestimmungen vorgenommen werden. Bitte beachten Sie:

- Der Benutzer haftet für alle Änderungen und Reparaturen des Geräts.
 - Neue Teile müssen von Siemens bezogen werden.
 - Reparaturen dürfen nur an fehlerhaften Teilen vorgenommen werden.
 - Fehlerhafte Teile dürfen nicht wiederverwendet werden.
-

Der Ultraschall-Messumformer SITRANS LU150 kombiniert Sensor und Elektronik in einem Kompaktgerät. Er ist für die Füllstandmessung von Flüssigkeiten in offenen oder geschlossenen Behältern konzipiert. Der prozessseitige Teil des SITRANS LU150 besteht aus PVDF. Damit kann das Gerät in vielen Industriebereichen, darunter Nahrungsmittel und Chemie, eingesetzt werden.

Der Messwertaufnehmer umfasst einen Ultraschall-Sensor und einen Temperaturfühler. Der SITRANS LU150 sendet eine Reihe von Ultraschall-Impulsen aus. Jeder Impuls wird als Echo vom Messstoff reflektiert und vom Sensor empfangen. Der SITRANS LU150 verarbeitet das Echo mit der Software 'Sonic Intelligence' von Siemens. Eine Filterfunktion ermöglicht die Unterscheidung zwischen dem Nutzecho vom Material und Störechos, die durch akustische und elektrische Störgeräusche, sowie durch Rührwerksflügel in Bewegung entstehen. Die Laufzeit des Impulses zum Material und zurück ist temperaturkompensiert. Sie wird für den mA Ausgang in einen Abstandswert umgewandelt.

Einbau und Montage

3.1 Umgebungsbedingungen

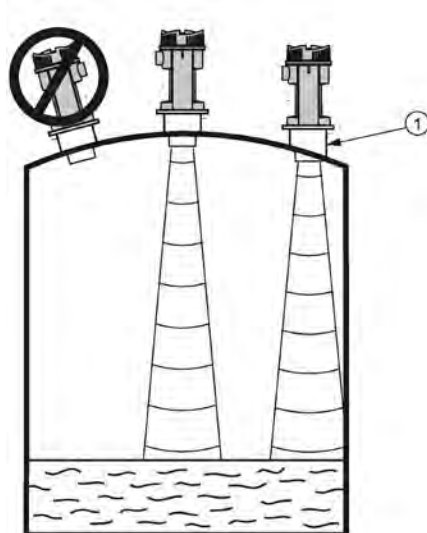
Der SITRANS LU150 muss in einem Bereich montiert werden, der mit den angegebenen Temperaturwerten, sowie der Gehäuseschutzart und den Werkstoffen kompatibel ist.

Das Gerät sollte nicht in der Nähe von Hochspannungs-, Motorleitungen, Schaltschützen oder Frequenzumrichtern montiert werden.

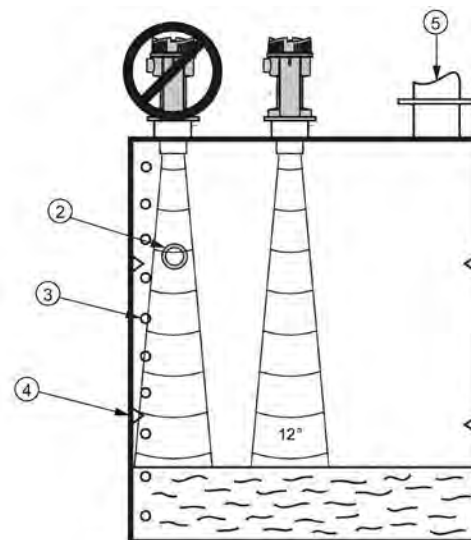
3.2 Einbauort

Beachten Sie bei der Montage des SITRANS LU150, dass der Schallkegel ungehindert und im rechten Winkel zur Materialoberfläche gelangen kann.

Der Schallkegel des SITRANS LU150 sollte Abstand zur Befüllung und zu Schweißnähten, Leitersprossen, usw. halten.



- ① Hygieneverbindung
- ② Rohr
- ③ Sprossen

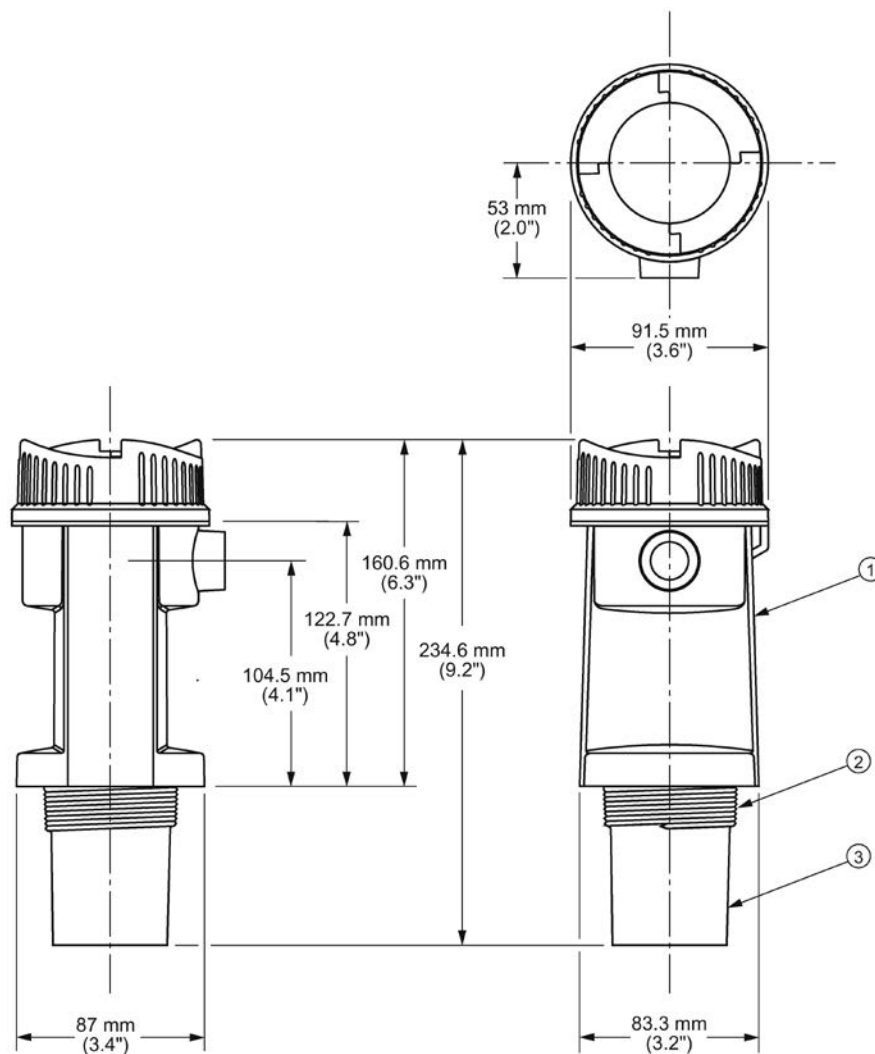


- ④ Schweißnähte
- ⑤ Befüllung

Hinweis

Der SITRANS LU150 sollte so montiert werden, dass ein Mindestabstand von 25 cm zwischen Sensorunterkante und maximal zu erwartendem Füllstand gewährleistet ist.

3.3 Gewinde



- ① Elektronik
- ② Montagegewinde
- ③ Sensor

SITRANS LU150 ist in drei Gewindeausführungen verfügbar:

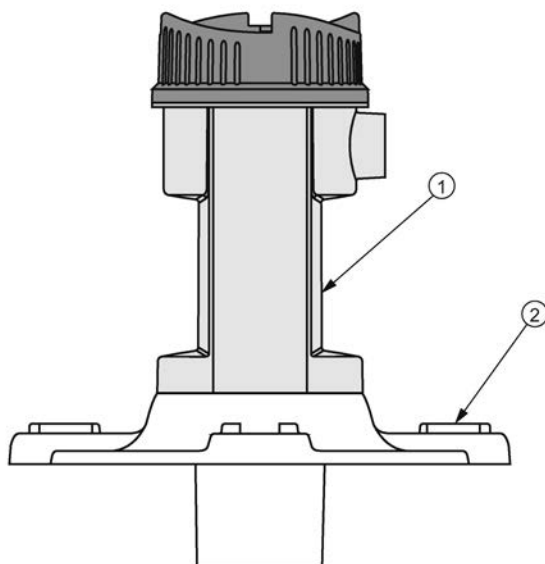
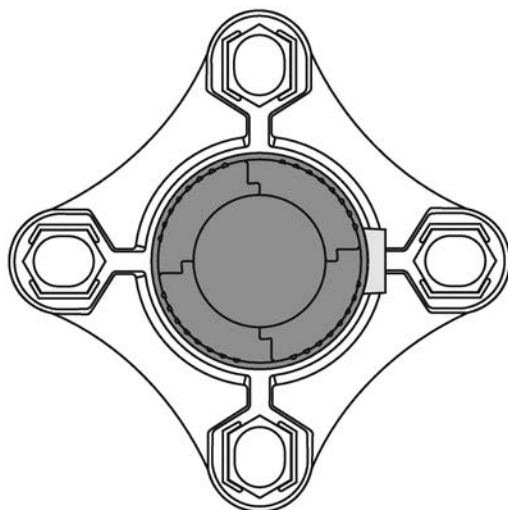
1. 2" NPT [(kegelig), ANSI/ASME B1.20.1]
2. R 2" [(BSPT), EN 10226]
3. G 2" [(BSPP), EN ISO 228-1]

Hinweis

Vor Einbau des SITRANS LU150 ist es wichtig, die Übereinstimmung der Gewinde zu überprüfen, um eine Beschädigung des Geräts zu vermeiden.

3.4 Flanschadapter (optional)

Für Flansche der Größe 3" ANSI, DIN 65PN10 und JIS 10K3B steht der optionale Flanschadapter Größe 75 mm (3") für den SITRANS LU150 zur Verfügung.

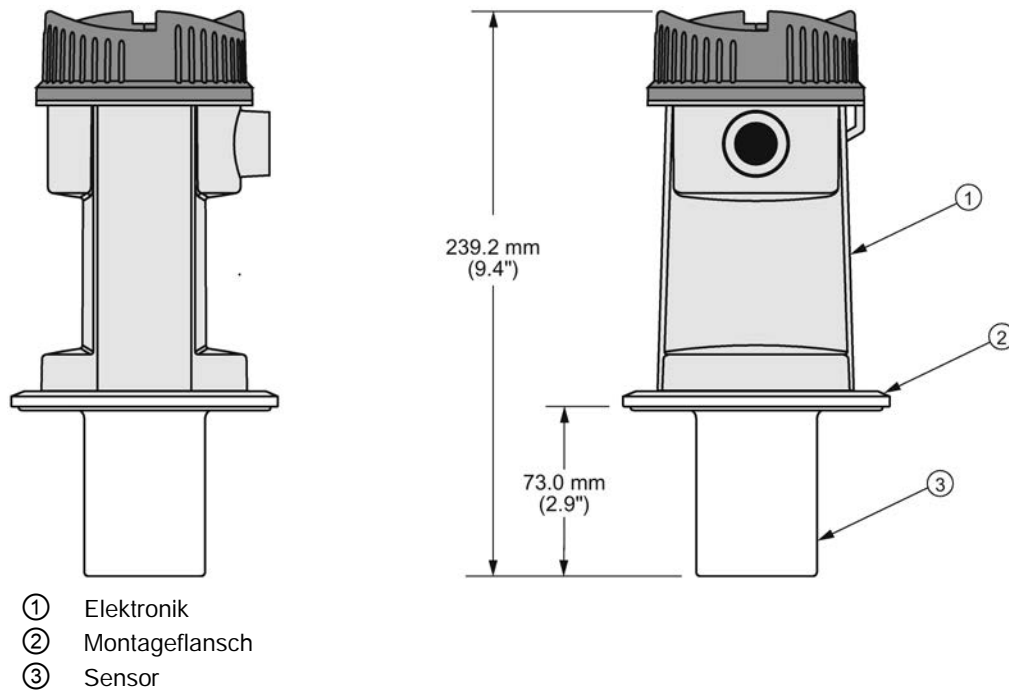


- ① SITRANS LU150
- ② Optionaler Flanschadapter (2" NPT - 7ML1830-1BT, 2" BSPT - 7ML1830-1BU)

3.5 4" Hygieneanschluss

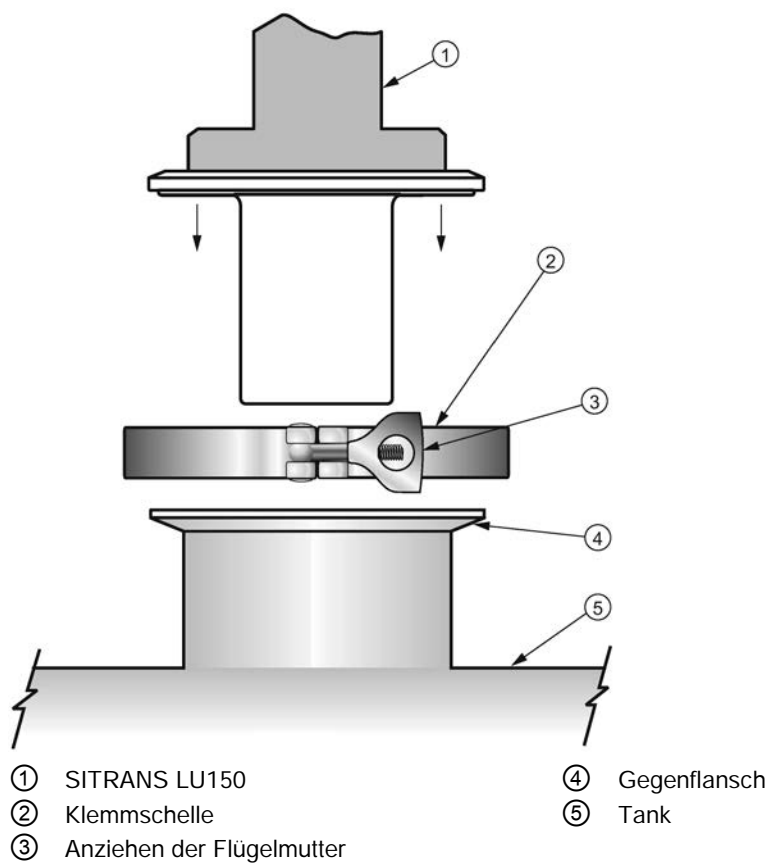
Hinweis

- Die Hygieneausführung eignet sich für chemische Reinigungsverfahren (CIP) bis max. 60 °C (140 °F). Stellen Sie sicher, dass die Reinigungschemikalien mit PVDF kompatibel sind.

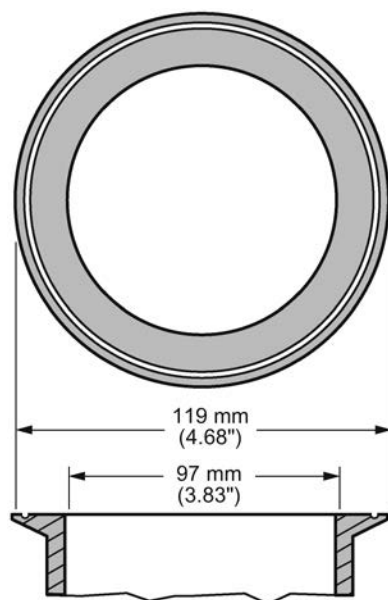


Montage der Hygieneausführung

- Montieren Sie den SITRANS LU150 auf die Hygieneverbindung des Tanks.
- Für einen festen Sitz ist die Dichtung mit der optionalen Klemmschelle einzufassen.
- Ziehen Sie die Flügelmutter zur Befestigung an.



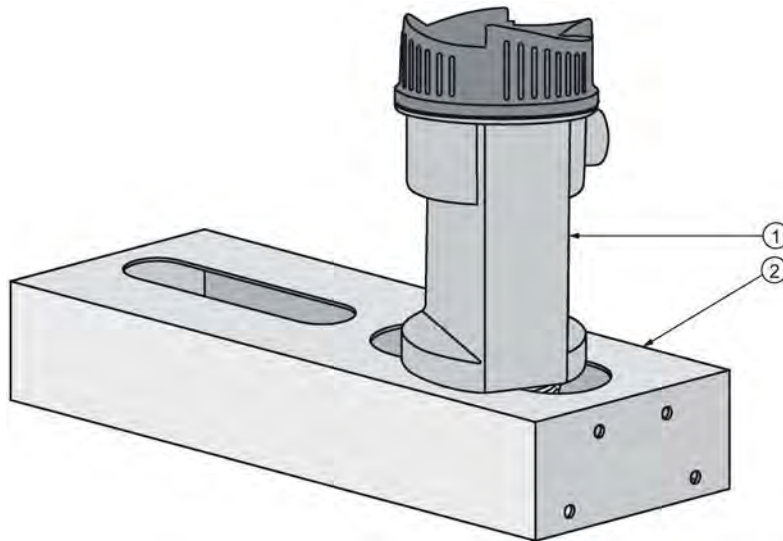
4" Hygieneverbindung



Hinweis

Die Innenseite der Hygieneverbindung muss glatt sein, ohne Schweiß-, Gussnähte oder sonstige Verstrebungen.

3.6 LU150 mit Montagehalterung FMS200

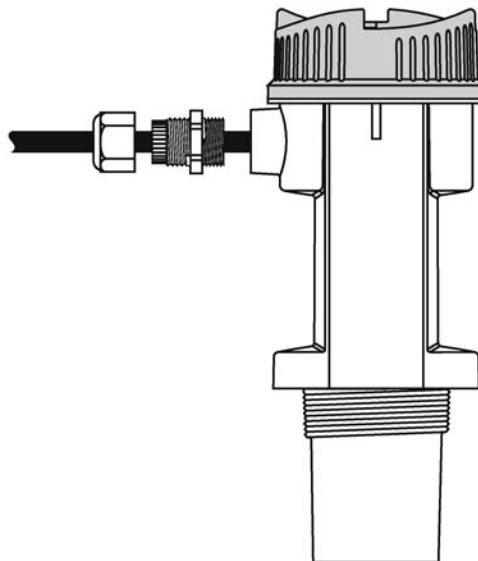
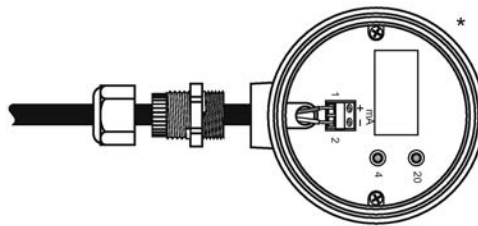


- ① LU150
- ② Montagehalterung FMS200 (7ML1830-1BK) mit 7ML1830-1DT (Kontermutter, 2" NPT) oder 7ML1830-1DQ (Kontermutter, 2" BSPT).

Anschließen

4.1 Kabeleinführung

1. Entfernen Sie den Deckel.
2. Installieren Sie die Kabelverschraubung bzw. das Schutzrohr.
3. Führen Sie die Drähte durch die Verschraubung bzw. das Schutzrohr und nach oben durch die Kabelleitung.
4. Nehmen Sie die Verdrahtung vor.
5. Bringen Sie den Deckel wieder an und befestigen ihn.



* Darstellung zur Vereinfachung ohne Deckel

Hinweis

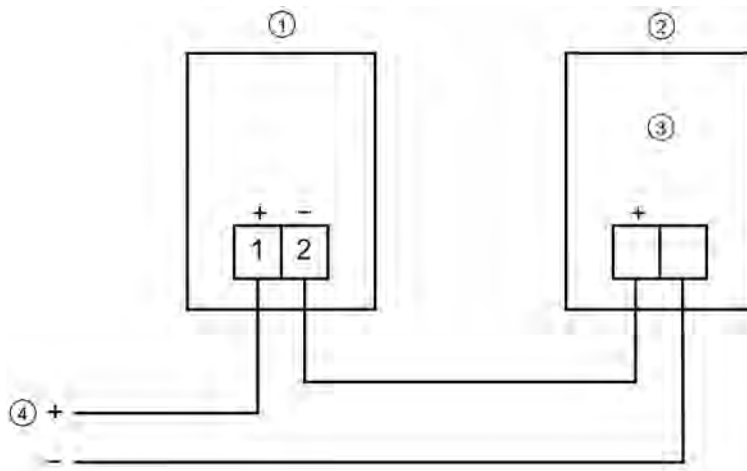
- Um die Schutzart IP und NEMA zu gewährleisten, ziehen Sie den Deckel mit einem Drehmoment von 4 bis 4,5 Nm an.
 - Sorgen Sie dafür, dass die Kabelverschraubung fest ins Gehäuse geschraubt ist und das verwendete Kabel dem Klemmbereich der Verschraubung (6,5 bis 12 mm) entspricht.
 - Vom Benutzer bereitgestellte Kabelverschraubungen müssen die Schutzart IP68/NEMA 6 erfüllen und entsprechend der Herstellerangaben installiert werden.
-

4.2 Systemdiagramm



- ① SITRANS LU150
- ② Gerät in der Stromschleife

4.3 Drahtverbindung



- ① SITRANS LU150
- ② Gerät in der Stromschleife
- ③ R max
- ④ V Versorgung

$$R_{\max} = \frac{V_{\text{Versorgung}} - 12 \text{ V}}{20 \text{ mA}}$$

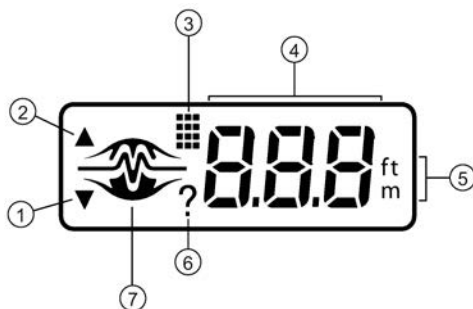
Hinweis

Die Stromversorgung ist verpolungssicher.

Inbetriebnahme

5.1 Einschalten

1. Nach korrekter Installation des SITRANS LU150 (oder Ausrichtung auf eine Wand in 0,25 bis 5 m Abstand) legen Sie die Stromversorgung an.
Das Gerät schaltet ein und zeigt Folgendes an:



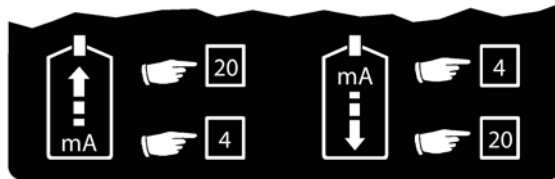
- | | |
|--------------------|----------------------|
| ① Taste '4' | ⑤ Einheiten |
| ② Taste '20' | ⑥ Echoverlust/Fehler |
| ③ Programmiermodus | ⑦ Betriebszustand |
| ④ Alphanumerisch | |

2. Dann wird der **Run-Modus** aufgerufen, d. h. die Anzeige des Abstands von der Sensorendefläche bis zum Messstoff in der angegebenen Einheit:



5.2 Kalibrierung

Der mA Ausgang kann so kalibriert werden, dass seine Spanne entweder proportional oder umgekehrt proportional zum Materialfüllstand ist.



Hinweis

Die 4 und 20 mA Werte können in beliebiger Reihenfolge kalibriert werden.

Proportionale Messspanne	Umgekehrt proportionale Messspanne
Max. Füllstand = 20 mA	Max. Füllstand = 4 mA
Min. Füllstand = 4 mA	Min. Füllstand = 20 mA

5.3 Kalibrierung: Referenzmethode

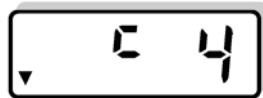
1. Stellen Sie den Materialfüllstand (oder das Ziel) auf den gewünschten Abstand von der Sensorendefläche ein.
2. Drücken Sie (je nach Bedarf) die Taste **"4"** oder **"20"**, um den Abstand anzuzeigen, der diesem mA Wert zugeordnet ist.
3. Um die neue Abstandsreferenz einzustellen, müssen Sie die Taste erneut drücken.
4. Nach Ablesen oder Kalibrieren des Werts wird automatisch wieder der Run-Modus aufgerufen (6 s). Der Kalibrierwert bezieht sich auf die Sensorendefläche des SITRANS LU150, in den angezeigten Einheiten.

5.4 Kalibrierung 4 mA

Drücken Sie "4"



Drücken Sie "4" erneut



Kalibrierung 4 mA

Kalibrierung ungültig,
wenn



Neue Kalibrierung
4 mA



Erneuter Versuch

5.5 Kalibrierung 20 mA

Drücken Sie "20"



Drücken Sie "20"
erneut



Kalibrierung 20 mA

Kalibrierung ungültig,
wenn



Neue Kalibrierung
20 mA



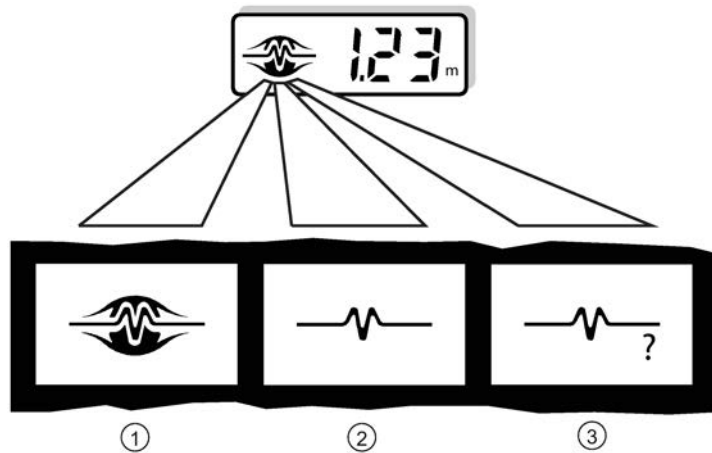
Erneuter Versuch

Hinweis

Durch die Kalibrierung wird die Messreaktionszeit umgangen.

5.6 Betriebszustand

Der Grafikteil der Anzeige gibt dem Benutzer eine optische Anzeige des Betriebszustands des SITRANS LU150. Während der Inbetriebnahme kann die Ansicht der Grafik dabei helfen, das Gerät korrekt einzubauen und zu installieren, um eine optimale Leistung zu erreichen.










- ① GUT
- ② WARTEN
- ③ ECHOVERLUST / FEHLER

Die Anzeige des Bilds erfolgt ganz oder teilweise, um den Betriebszustand anzugeben. Nach der 'Wartezeit' erscheint das Symbol '?', um einen 'ECHOVERLUST / FEHLER' anzuzeigen. Sobald erneut ein gültiges Echo empfangen wird, erscheint die Anzeige 'GUT'. Siehe Fehlerbehebung (Seite 33).

6.1 Einstellungen

Der SITRANS LU150 erlaubt mehrere Einstellungen seines Betriebs.

Um Einstellungen vorzunehmen, drücken Sie die Tasten "4" und "20" gleichzeitig, bis der gewünschte, einzustellende Parameter erreicht ist. Der gespeicherte Wert wird automatisch zur Ansicht bereitgestellt. Während dieser Zeit kann der Wert durch Drücken der Taste "4" oder "20" geändert werden. Nach Ablesen oder Änderung des Werts wird automatisch wieder der Run-Modus aufgerufen (6 s).

Einstellung	Anzeige
Kalibrierung 4 mA (Seite 26), Bildlauf	
Kalibrierung 20 mA (Seite 27), Bildlauf	
Ausblendung (Seite 27)	
Reaktionszeit (Seite 29)	
Fail-safe (Fehlersicherheit) (Seite 30)	
Fail-safe-Zeit (Seite 31)	
Einheiten (Seite 32)	

Hinweis

Durch die Kalibrierung wird die Messreaktionszeit umgangen.

6.2 Kalibrierung, Bildlauf

Die Kalibrierwerte 4 und 20 mA können dort gewählt werden, wo keine Referenzfüllstände (entweder vom Messstoff im Behälter oder von einem Zielobjekt) geliefert werden können. Außerdem erlaubt dieses Verfahren einen Feinabgleich der Ausgangswerte, die mithilfe von Kalibrierung: Referenzmethode (Seite 22) bestimmt wurden.

Um den gespeicherten Kalibrierwert zu ändern, ist die Anzeige 'c 4' oder 'c 20' erforderlich. Der Kalibrierwert kann mit der Taste "20" erhöht oder mit der Taste "4" verringert werden. Sobald der gewünschte Wert auf der Anzeige erscheint, lassen Sie die Taste los. Die Anzeige kehrt automatisch wieder auf den Run-Modus zurück (6 s).

Hinweis

Für einen schnelleren Bildlauf halten Sie die Taste gedrückt und lassen sie los, sobald der gewünschte Wert erscheint.

6.3 Kalibrierung 4 mA



Kalibrierung 4 mA wurde eingeleitet



Ansicht des gespeicherten Kalibrierwerts 4 mA
(z. B. 4,50 m)



Drücken Sie "20", um ihn auf den neuen Kalibrierwert zu erhöhen
(z. B. 4,60 m)



Neuer Kalibrierwert

6.4 Kalibrierung 20 mA



Kalibrierung 20 mA wurde eingeleitet



Ansicht des gespeicherten Kalibrierwerts 20 mA
(z. B. 0,50 m)



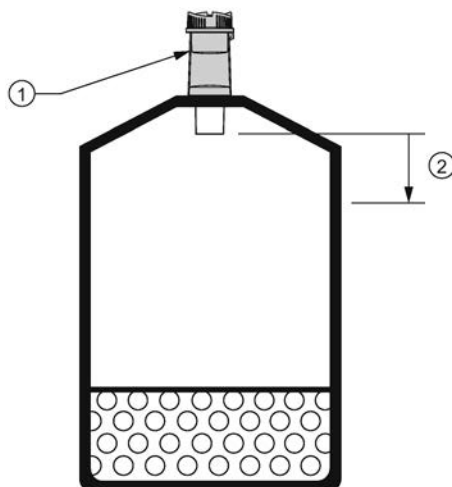
Drücken Sie "4", um ihn auf den neuen Kalibrierwert zu erhöhen
(z. B. 0,45 m)



Neuer Kalibrierwert

6.5 Ausblendung

Mit der Ausblendung wird der Bereich vor der Sensorendefläche ignoriert, in dem Störechos die Auswertung des Nutzechos behindern. Sie wird von der Sensorendefläche aus gemessen. Der minimal empfohlene Ausblendungswert beträgt 0,25 m (0.82 ft). Eine Erhöhung dieses Werts ist möglich, um die Ausblendung zu erweitern.



- ① SITRANS LU150
- ② Ausblendung

6.6 Einstellung des Ausblendungswerts

Um den gespeicherten Ausblendungswert zu ändern, rufen Sie die Anzeige **bl** auf (siehe Beschreibung in Einstellungen (Seite 25)) und gehen Sie wie folgt vor:

1. Um den Ausblendungswert zu erhöhen bzw. zu verringern, drücken Sie die Taste **"20"** bzw. **"4"**, bis der gewünschte Wert erscheint.
2. Lassen Sie die Taste los. Die Anzeige kehrt automatisch wieder auf den Run-Modus zurück (6 s).



3 Sekunden Angabe, dass sich das Gerät im Ausblendungsmodus befindet.



Der gespeicherte Ausblendungswert erscheint (zum Beispiel 0,25 m)



Drücken Sie **"20"**, um den Ausblendungswert zu erhöhen (z. B. 0,36 m)



Drücken Sie **"4"**, um den Ausblendungswert zu verringern (z. B. 0,35 m)



6 Sekunden Der neue Ausblendungswert wird angezeigt.

6.7 Reaktionszeit

Mit der Reaktionszeit kann der Benutzer mehrere Betriebsparameter auf einmal einstellen.

Reaktionszeit:	Geschwindigkeit, mit der der SITRANS LU150 auf Füllstandänderungen reagieren kann. Wenn die Messgeschwindigkeit des Geräts nicht mit der Änderungsrate Schritt halten kann, setzen Sie den Wert von '1' auf '2'. Ist dies nicht ausreichend, setzen Sie den Wert auf 3. Vermeiden Sie jedoch eine zu schnelle Reaktionszeit für Ihre Applikation.
Rührwerkserkennung:	Unterscheidung zwischen Rührwerksflügeln in Bewegung und der Materialoberfläche (Ziel).
Filter:	Unterscheidung zwischen akustischen oder elektrischen Störgeräuschen und der Materialoberfläche (Ziel).
Fail-safe-Zeit:	Entspricht der 'Wartezeit', ab Beginn des Echoverlusts oder der Fehlerbedingung bis zur Aktivierung der Fail-safe-Funktion. Durch Einstellung der Reaktionszeit wird die Fail-safe-Zeit auf die Voreinstellungen in der Tabelle gesetzt. Ist eine andere Ansprechzeit erforderlich, verwenden Sie die Option 'FSt' (Fail-safe-Zeit (Seite 31)).

SP	Reaktionszeit	Rührwerkserkennung	Filter	Fail-safe-Zeit
1*	1 m/min (3.3 ft/min)	ein	ein	10 Minuten
2	5 m/min (16.4 ft/min)	ein	ein	3 Minuten
3	sofort	aus	aus	3 Minuten
4	0,03 m/min (0.1 ft/min)	ein	ein	10 Minuten

* = Werkseinstellung

6.8 Einstellen der Reaktionszeit

Um die Reaktionszeit zu ändern, rufen Sie die Anzeige 'SP' auf (siehe Beschreibung in Einstellungen (Seite 25)) und gehen Sie wie folgt vor:

1. Mit der Taste "20" können Sie vorwärts durch die verfügbaren Werte (1-2-3) blättern und mit der Taste "4" rückwärts.
2. Sobald der gewünschte Wert erreicht ist, lassen Sie die Taste los. Die Anzeige kehrt automatisch wieder auf den Run-Modus zurück (6 s).



3 Sekunden Angabe, dass sich das Gerät im Modus Reaktionszeit befindet.



Die aktuelle Option wird gezeigt (z. B. 1 m/min)



Drücken Sie "20" für Option 2 (z. B. 5 m/min)



6 Sekunden Option 2 ist jetzt gewählt.

6.9 Fail-safe (Fehlersicherheit)

Wenn ein Echoverlust oder eine Fehlerbedingung die 'Wartezeit' überschreitet (siehe Reaktionszeit (Seite 29) oder Fail-safe-Zeit (Seite 31)), erscheint das '?' und einer der voreingestellten Werte für die Fehlersicherheit tritt sofort in Kraft.

SP	Voreinstellung	mAp	mAl	Anzeigewert
1	voll	22	4	Halten
2	leer	4	22	Halten
3*	Halten	Halten	Halten	Halten

p = proportionale Messspanne

i = umgekehrt proportionale Messspanne

* = Werkseinstellung

6.10 Einstellen der Fehlersicherheit

Um die Einstellung der Fehlersicherheit zu ändern, rufen Sie die Anzeige **'FLS'** auf (siehe Beschreibung in Einstellungen (Seite 25)) und gehen Sie wie folgt vor:

1. Mit der Taste **"20"** können Sie vorwärts durch die verfügbaren Werte (1-2-3) blättern und mit der Taste **"4"** rückwärts.
2. Sobald der gewünschte Wert erreicht ist, lassen Sie die Taste los. Die Anzeige kehrt automatisch wieder auf den Run-Modus zurück (6 s).



³
Sekunden Angabe, dass sich das Gerät im Sicherheitsmodus befindet.



Die aktuelle Option wird gezeigt
(z. B. voll)



Drücken Sie **"20"** für Option 2
(z. B. leer)



⁶
Sekunden Option 2 ist jetzt gewählt.

6.11 Fail-safe-Zeit

Die Fail-safe-Zeit erlaubt dem Benutzer, die 'Wartezeit' ab Beginn des Echoverlusts oder der Fehlerbedingung bis zur Aktivierung der Fail-safe-Funktion einzustellen. Die 'Wartezeit' ist minutenweise einstellbar, von 1 bis 15 Minuten.

Der Wert der Fail-safe-Zeit nimmt automatisch die durch Reaktionszeit (Seite 29) bestimmten Werte an. Wenn ein anderer Wert gewünscht ist, muss die Fail-safe-Zeit *nach* Einstellung der Reaktionszeit angepasst werden.

6.12 Einstellen der Fail-safe-Zeit

Um die Einstellung der Fail-safe-Zeit zu ändern, rufen Sie die Anzeige **'FSt'** auf (siehe Beschreibung in Einstellungen (Seite 25)) und gehen Sie wie folgt vor:

1. Um die 'Wartezeit' zu erhöhen bzw. zu verringern, drücken Sie die Taste **"20"** bzw. **"4"**.
2. Sobald der gewünschte Wert erreicht ist, lassen Sie die Taste los. Die Anzeige kehrt automatisch wieder auf den Run-Modus zurück (6 s).

6.13 Einheiten

Die Einheiten des Anzeigewerts können folgendermaßen gewählt werden:

- 1 = Meter, m (Werkseinstellung)
- 2 = Fuß, ft

Die gewählte Einheit bezieht sich ebenfalls auf die Einstellung der 'Ausblendung'.

6.14 Einstellen der Einheiten

Um die Einstellung der Einheiten zu ändern, rufen Sie die Anzeige 'Un' auf (siehe Beschreibung in Einstellungen (Seite 25)) und gehen Sie wie folgt vor:

1. Mit der Taste "20" können Sie vorwärts durch die verfügbaren Optionen (1-2) blättern und mit der Taste "4" rückwärts.
2. Sobald der gewünschte Wert erreicht ist, lassen Sie die Taste los. Die Anzeige kehrt automatisch wieder auf den Run-Modus zurück (6 s).



3 Angabe, dass sich das Gerät im Modus Einheiten befindet.
Sekunden



Die aktuelle Option wird gezeigt
(z. B. m)



Drücken Sie "20" für Option 2
(z. B. ft)



6 Option 2 ist jetzt gewählt.
Sekunden

Fehlersuche

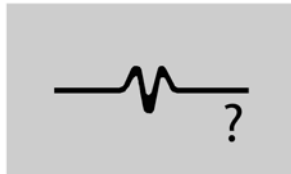
7.1 Fehlerbehebung



Das Echo ist nicht zuverlässig und der LU150 wartet auf ein gültiges Echo, bevor der Messwert aktualisiert wird.

Mögliche Ursachen:

- Messstoff oder Gegenstand berührt die Sensorendeckfläche
- Der LU150 ist zu nahe an der Befüllung
- Der LU150 ist nicht senkrecht zur Flüssigkeitsoberfläche
- Füllstand ändert sich zu schnell
- Messung außerhalb des zulässigen Bereichs
- Schaum auf der Flüssigkeitsoberfläche
- Starke Vibrationen in der Montagestruktur
- Füllstand im Ausblendungsbereich



Die 'Wartezeit' ist abgelaufen. Prüfen Sie die oben aufgeführten, möglichen Ursachen.

Angaben zur Dauer der 'Wartezeit' (Fail-safe-Zeit) finden Sie unter Reaktionszeit (Seite 29) oder Fail-safe-Zeit (Seite 31).

Technische Daten

8

Hinweis

Siemens ist bestrebt, die Genauigkeit der technischen Daten zu gewährleisten, behält sich jedoch jederzeit das Recht auf Änderung vor.

8.1 Versorgungsspannung

DC 12 bis 30 V (an den Klemmleisten), 0,1 A Stromstoß	
Schleifenstrom	4 bis 20 mA max.

8.2 Betriebsverhalten

Messbereich	0,25 ... 5 m (0.8 ... 16.4 ft) (nur Flüssigkeiten)	
Öffnungswinkel	12° bei -3 dB	
Temperaturkompensation	Integriert (zur Kompensation im Betriebsbereich)	

8.3 Schnittstelle

Anzeige	<ul style="list-style-type: none">• Flüssigkristall• Dreistellig, Höhe 9 mm (0.35") zur Anzeige des Abstands zwischen Sensorsendefläche und Messstoff• Mehrsegment-Grafik für die Inbetriebnahme und Fehlerbehandlung
Programmierung	2 Bedientasten
Speicher	EEPROM nicht flüchtig, keine Batterie erforderlich

8.4 Ausgänge

mA Ausgang		
	Bereich	4 bis 20 mA
	Messspanne	proportional oder umgekehrt proportional
	Messgenauigkeit	0,25 % vom Messbereichsende unter Referenzbedingungen
	Auflösung	3 mm (0.125")
	Bürde	600 Ohm max. Schleifenbürde bei DC 24 V Versorgung
	Kabel	Verdrilltes Aderpaar, 0,34 ... 1,5 mm (AWG 28 ... 16) oder entsprechende Größe

8.5 Konstruktiver Aufbau

Sensor und Elektronik in einem Kompaktgerät		
Sensorgehäuse	Werkstoff	PVDF
	Montage	Gewinde <ul style="list-style-type: none"> • 2" NPT [(kegelig), ANSI/ASME B1.20.1] • R 2" [(BSPT), EN 10226] • G 2" [(BSPP), EN ISO 228-1] • 4" Hygieneanschluss
	Optionaler Flanschadapter	<ul style="list-style-type: none"> • 2" NPT - 7ML1830-1BT • 2" BSPT - 7ML1830-1BU
Gehäusewerkstoff	PBT	
Anschluss	<ul style="list-style-type: none"> • Kabeleinführung 1 x M20 oder 1/2" NPT • 2 Schraubklemmleisten für 2,5 mm² • (14 ga) Vollleiter/1,5 mm² (16 ga) Litze max. 	
Gehäuseschutzart	Type 6/NEMA 6/IP68 (24 Stunden unter 2 Meter Wasser)	
Gewicht	1,3 kg	

8.6 Betriebsbedingungen

Einbauort	Innen/außen
Umgebungstemperatur	Kontinuierlich -30 ... +60 °C (-22 ... +140 °F) -20 °C (-5 °F) bei Montage in Metallgewinde
Relative Feuchtigkeit	Für Außenmontage geeignet (Type 6/NEMA 6/IP68 (24 Stunden unter 2 Meter Wasser))
Installationskategorie	I
Verschmutzungsgrad	4

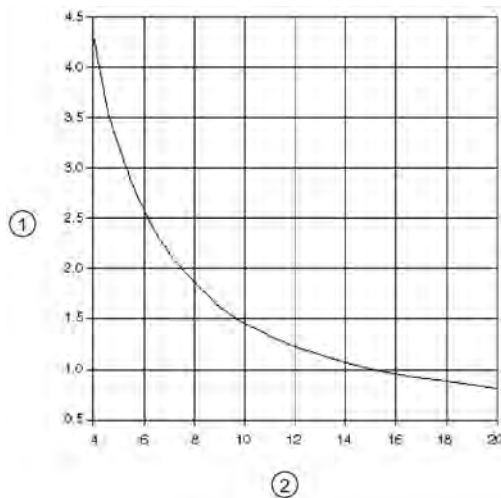
8.7 Zulassungen

Zulassungen	CE, cCSAus
--------------------	------------

Anhang

A

A.1 Messintervall



- ① Intervall (in Sekunden)
- ② mA Schleifenstrom

