

DC/DC Wandler

250 W

250 FDB 750 M24 □ □ □

$U_{E\text{ Nenn}} = 600\text{ V}_{\text{DC}}, 750\text{ V}_{\text{DC}}$ $U_{A\text{ Nenn}} = 24\text{ V}$ $I_A = 10\text{ A}$

SYMBOL PARAMETER TESTBEDINGUNGEN MIN TYP MAX EINHEIT

EINGANG

U_E	Eingangsspannungsbereich	Dauer	400		900	V_{DC}
	Eingangsspannungsbereich dynamisch	$U_E = 900\text{ V} \dots 950\text{ V}$ für 5 Min. $U_E = 900\text{ V} \dots 1000\text{ V}$ für 1 Min.			950 1000	V_{DC} V_{DC}
$U_{E\text{ min}}$	Abschaltung				390	V_{DC}
$U_{E\text{ max}}$	Abschaltung			1150		V_{DC}
	Transientenfestigkeit	2 kV / Transienten Pulse	für $t \leq 1\text{ ms} / \geq 10^6$ Pulse			
I_E	Eingangsstrom Leerlauf Nennlast Nennlast	$U_E = 1000\text{ V}, I_A = 0\text{ A}$ $U_E = 750\text{ V}, I_A = 10\text{ A}$ $U_E = 400\text{ V}, I_A = 10\text{ A}$		0,45	25	mA A A
	Einschaltstromintegral	$U_E = 1000\text{ V}, 0\text{ A} \leq I_A \leq 10\text{ A}$			7	A^2s
$I_{E\text{ max}}$	Einschaltstrom bei $U_E \geq U_{E\text{ min}}$	$I_A = 10\text{ A}$ $\Delta t \leq 100\text{ ms}$	auf Anfrage			
	Eingangssicherung		2 A			
C_E	Eingangskapazität Wandler		auf Anfrage			
	Externe Leitungsinduktivität		auf Anfrage			

AUSGANG: Leistungsteil

$P_{A\text{ Nenn}}$	Ausgangsdauerleistung	$400\text{ V} \leq U_E \leq 900\text{ V}$		250		W
$U_{A\text{ Nenn}}$	Ausgangsspannung, werkseitig eingestellt	$400\text{ V} \leq U_E \leq 900\text{ V}$	23,7	24,0	24,3	V
ΔU_A	Regelgenauigkeit statisch	$400\text{ V} \leq U_E \leq 1000\text{ V}$ $0\text{ A} \leq I_A \leq 10\text{ A}$ $T_U = -40^\circ\text{C} \dots +70^\circ\text{C Kl. T3}$	$\leq 3\% U_{A\text{ Nenn}}$			V
$\Delta U_{A\text{ dyn.}}$	Lastausregelung dynamisch	$400\text{ V} \leq U_E \leq 1000\text{ V}$ Pulslast: 20 - 80 - 20 % x $I_{A\text{ Nenn}}$			500	mV
t_{dyn}	Ausregelzeit dynamisch	$400\text{ V} \leq U_E \leq 1000\text{ V}$ Pulslast: 20 - 80 - 20 % x $I_{A\text{ Nenn}}$		1	2	ms
$U_{A\text{ rms}}$	Restwelligkeit	$400\text{ V} \leq U_E \leq 1000\text{ V}$ Nennlast BW 300 kHz		100	250	mV
$U_{A\text{ ss}}$	Spikes	$400\text{ V} \leq U_E \leq 1000\text{ V}$ Nennlast BW 20 MHz			750	mV
t_{ein}	Hochlaufzeit U_A	$400\text{ V} \leq U_E \leq 1000\text{ V}, 0\text{ A} \leq I_A \leq 10\text{ A}$ ohmsche Last			200	ms
t_{aus}	Netzausfallüberbrückungszeit	$400\text{ V} \leq U_E \leq 1000\text{ V}$ $0\text{ A} \leq I_A \leq 10\text{ A}$	-	-	-	ms
	Überspannungsschutz U_A	$400\text{ V} \leq U_E \leq 1000\text{ V}$ $0\text{ A} \leq I_A \leq 10\text{ A}$	Wandler aus: $U_A \leq 32,4\text{ V}$			V
I_A	Ausgangsstrom	$400\text{ V} \leq U_E \leq 1000\text{ V}$		10		A
	Ausgangsstrombegrenzung von I_A	$420\text{ V} \leq U_E \leq 1000\text{ V}$	10,1			A
I_{AK}	Ausgangskurzschlussstrom	Kurzschluss zwischen + U_A und - U_A $420\text{ V} \leq U_E \leq 1000\text{ V}$			14	A
C_A	Ausgangskapazität Wandler			12		mF

AUSGANG: Leistungsteil

PF	Option: Power Fail Open Collector Transistor $U_{CE\text{ max}} \leq 70\text{ V}, I_{CE\text{ max}} \leq -20\text{ mA}^*$ Bezugspotential: - U_A Option: Relais	Transistor on: PF= low, $U_A < U_{A\text{ min}}$ Transistor off: PF= high, $U_A \geq U_{A\text{ min}}$ Signal definiert für $U_A \geq 0,6 \times U_{A\text{ Nenn}}$	$U_A < 0,95 \times U_{A\text{ Nenn}} \pm 2\%$ $U_A \geq 0,95 \times U_{A\text{ Nenn}} \pm 2\%$			V V
----	---	---	---	--	--	--------

ALLGEMEINE DATEN

f	Schaltfrequenz	$U_E = 750\text{ V}, I_A = 10\text{ A}$		100		kHz
η	Wirkungsgrad	$P_A \geq 0,7 \times P_{A\text{ Nenn}}$	82	85		%
	MTBF (SN 29500)	$U_E = 750\text{ V}, I_A = 10\text{ A}, T_U = +40^\circ\text{C}$		450 000		h
	Leerlauf-, Kurzschlussfestigkeit		Dauer			

SYMBOL	PARAMETER	TESTBEDINGUNGEN	MIN	TYP	MAX	EINHEIT
--------	-----------	-----------------	-----	-----	-----	---------

SICHERHEIT / ABMESSUNGEN

	Kriechstrecken / Luftstrecken Basisisolation, Platine FR4 V0 entspr. EN 50124-1 / OV 3	Primär – Sekundär Primär – Montageplatte Sekundär – Montageplatte	8,0 6,0 2,0			mm mm mm
	Isolationsprüfspannung Stückprüfung Rampenfunktion 2 s – 3 s – 2 s	Primär – Sekundär Primär – Montageplatte Sekundär – Montageplatte			4300 1500 750	V _{DC} V _{DC} V _{DC}
	Anschlüsse	Eingang: + U _E and – U _E Ausgang: + U _A and – U _A Option: Power fail Option: Relais	IP00: je ein Faston 6,3 x 0,8 mm IP20: Schraubklemmen 3 x Faston 6,3 x 0,8 mm			
	Geräteschutzklasse, Schutzart	Abhängig von der Ausführung	I, IP 00 oder IP 20			
	Abmessungen B x H x T <i>vgl. Zeichnung</i>	Hutschienenmontage Wandmontage	266 x 210 x 70 236 x 163 x 70			mm mm
	Befestigung	Wandmontage mit Schrauben	4 x M5			
	Gewicht	Abhängig von der Ausführung	1,1		2,2	kg

UMGEBUNGSBEDINGUNGEN

T _U	Arbeitstemperaturbereich	Dauer für 10 Min. @ EN 50155 Klasse Tx	- 40 + 70		+ 70 + 85	°C °C
T _{Lager}	Lagertemperaturbereich		- 40		+ 85	°C
	Kühlung		Konvektion			
	Feuchte	EN 50155, IEC 60571	75% jährliches Mittel, 95% 30 Tage			
	Vibration / Schock	IEC 61373, IEC 68-2-27, BN 411002 Kat. I 3 Schocks je Achse	50 m / s ² , 30 ms			

EMV

	Störaussendung	Leitungsgebunden und gestrahlt	EN 50121 - 3 - 2: 2007			
	Transientenfestigkeit	U _E = 950 V ... 1269 V 2 kV 3 kV	für t ≤ 20 ms für t ≤ 1 ms / ≥ 10 ⁶ Pulse für t ≤ 0,2 ms			

STANDARDS / NORMEN

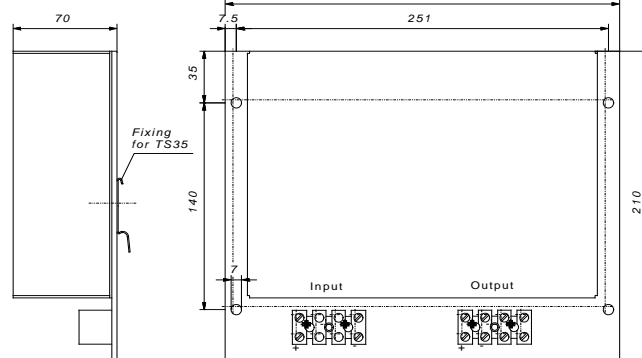
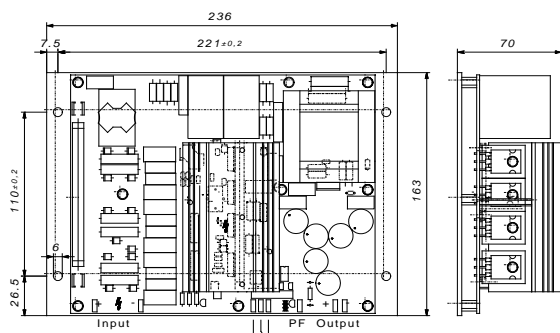
Angewandte Normen:	EN 50155: 2007	BN 411 002	EN 50124 - 1: 2006	EN 50121 - 3 - 2: 2007	IEC 60571
	SN 29500	EN 50163	EN 50125 - 1 :2000	EN 60068 - 2 - 6, 2...27	EN 61000 - 4 - 2...6
	IEC EN 60571	IEC 61373: 1999	EN 60721 - 3 - 5	EN 61373 : 1999	EN 60529

Technische Daten bezogen auf: - 40° C ≤ T_U ≤ + 70° C, 400 V ≤ U_E ≤ 900 V, sofern nicht anders spezifiziert.

Abmessungen (in mm) und Anschlussbelegung

Wandmontage, open frame: z. B.: 250 FDB 750 M24 W00

Hutschienenmontage, Metallgehäuse: z. B.: 250 FDB 750 M24 H11



Open frame Ausführung, IP00: ACHTUNG: Kühlkörper ist nicht geerdet - Hochspannung - Lebensgefahr!

Bestellbezeichnung: 250 FDB 750 M24 □ □ □

bitte auswählen:

- 1 = Eingangstransientenfilter
- 2 = Transientenfilter, Relais
- 3 = Transientenfilter, Power fail open collector
- 4 = Transientenfilter, Relais + U_E = 900V – 1000V 1 Min.

- 0 = Open frame
- 1 = Metallgehäuse

- W = Wandmontage
- H = Hutschienenmontage TS35