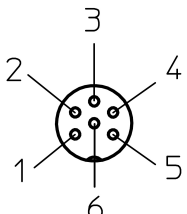
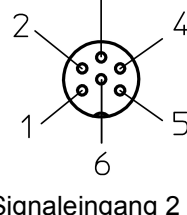
	<p>MultiHandy 2025 3160-00-78.00</p>	
	<ul style="list-style-type: none"> • Handmessgerät für den mobilen Einsatz • 2 umschaltbare Messeingänge und ein Sonderkanal zur Berechnung Differenz bzw. hydraulischer Leistung. • Signaleingänge für 0/4 ... 20 mA, 0-10V, Frequenz und Zähler • 5 Speicherplätze für je 60.000 Messwerte • USB-Schnittstelle für Datentransfer zum PC und Laden des eingebauten Akkus 	<ul style="list-style-type: none"> • <i>Hand-held measuring instrument for mobile application</i> • <i>2 switchable measuring channels and one channel for calculation difference or hydraulic power</i> • <i>Signal input for 0/4 ... 20 mA, 0-10V, frequency and counter</i> • <i>5 series, each up to 60.000 values</i> • <i>USB interface for data transfer to PC and charge internal battery</i>
<p>Beschreibung <i>Description</i></p>	<p>Das MultiHandy 2025 ist das Einstiegsmodell der MultiHandy-Klasse für den mobilen Einsatz. Das Gerät besitzt 2 Eingänge mit Anschlussmöglichkeiten für ISDS-Sensoren mit 20 mA, 10V oder Frequenz/Zähler-Signal. Es ist möglich auch Sensoren ohne ISDS anzuschließen.</p>	<p><i>The MultiHandy 2025 is the entry solution of the "MultiHandy" family for mobile use. The instrument has 2 channels for ISDS sensors and 20 mA / 10VDC or frequency / counter- signal output. Sensors without ISDS can be also connected.</i></p>
<p>Eigenschaften <i>Features</i></p>	<ul style="list-style-type: none"> • Abmessungen: 201 x 90 x 52.5 mm (H x B x T) • AD-Wandler: 12 Bit • Temperaturbereich: -10 ... 60 °C 	<ul style="list-style-type: none"> • <i>Dimensions: 201 x 90 x 52.5 mm (H x W x D)</i> • <i>AD-converter: 12 Bit</i> • <i>Temperature range: 14.0°F ... 140 °F</i>
<p>Verwendungszweck <i>Designated use</i></p>	<p>Mobiler Einsatz im Service und Prüffeld zur Überwachung hydraulischer und anderer Kenngrößen.</p>	<p><i>Mobile use in service and test facility to monitor hydraulic and other measurands.</i></p>

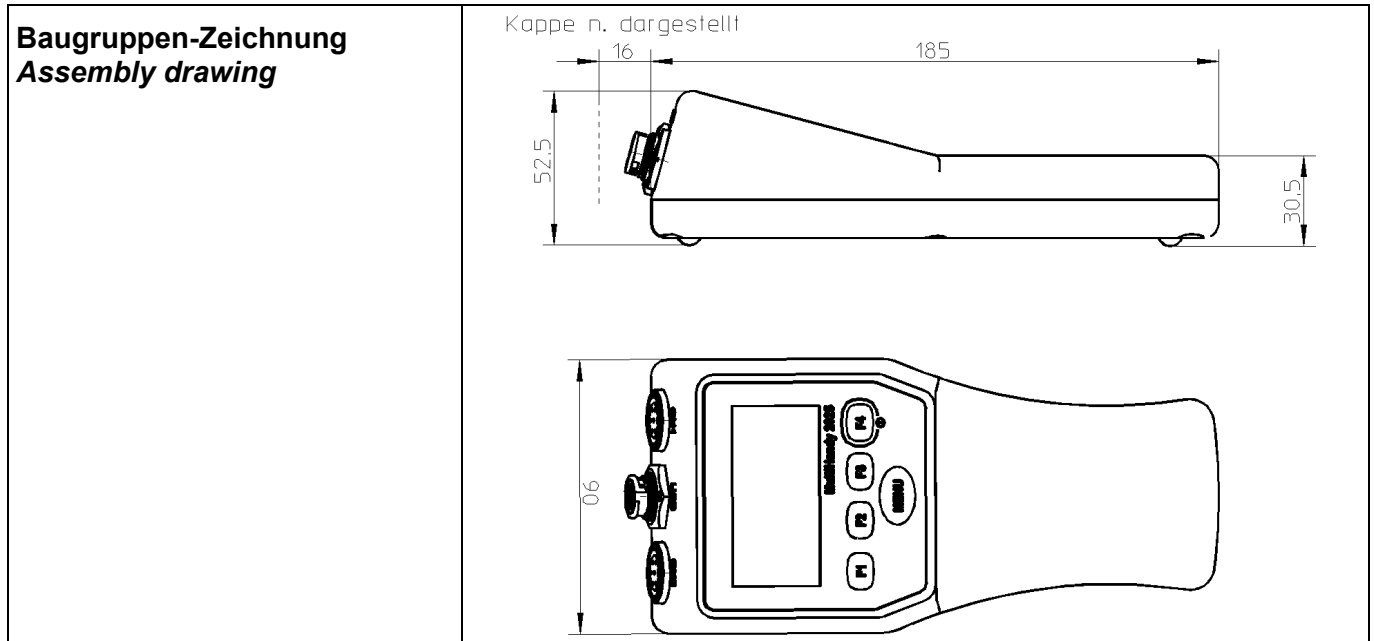
Pinbelegungen <i>Pin assignments</i>	Bezeichnung <i>Labelling</i>	Nr. <i>No</i>	Funktion	Function
Rundsteckverbinder M16 x 0.75 mit Schraubverriegelung, Ausführung 06-a, 6-polig, Buchse <i>Circular connectors M16 x 0.75 with screw-locking, Layout 06-a, 6 poles, female IEC / DIN EN 61076-2-106</i>				
M16 6p f  Signaleingang 1 <i>Signal input 1</i>	SIGN_I / SIGN_F	1	Analogsignaleingang 20mA / Frequenzeingang	<i>Analog signal input 20mA / frequency signal</i>
	GND	2	Masse	<i>Ground</i>
	Vs+	3	Stromversorgung Sensor	<i>Sensor power supply</i>
	SIGN_U / SIGN_DIR	4	Analogsignaleingang 10V / Richtungserkennung f-Signal	<i>Analog signal input 10V / signal detection direction</i>
	SHIELD	5	Schirmung	<i>Shield</i>
	ISDS	6	Sensorerkennung	<i>Sensor detection</i>
M16 6p f  Signaleingang 2 <i>Signal input 2</i>	SIGN_I / SIGN_F	1	Analogsignaleingang 20mA / Frequenzsignal	<i>Analog signal input 20mA / frequency signal</i>
	GND	2	Masse	<i>Ground</i>
	Vs+	3	Stromversorgung Sensor	<i>Sensor power supply</i>
	SIGN_U / SIGN_DIR	4	Analogsignaleingang 10V / Richtungserkennung f-Signal	<i>Analog signal input 10V / signal detection direction</i>
	SHIELD	5	Schirmung	<i>Shield</i>
	ISDS	6	Sensorerkennung	<i>Sensor detection</i>

Absolute Grenzwerte <i>Absolute maximum rating</i>	Min	Max	Einheit <i>Unit</i>	Bedingung <i>Condition</i>
Anschlussspannung / <i>Supply voltage</i>		5	VDC	
Lagertemperatur / <i>Storage temperature</i>	-20 -4	70 158	°C °F	
Betriebstemperatur / <i>Operating temperature</i>	-10 14	60 140	°C °F	
Relative Feuchte / <i>Relative humidity</i>	0	80	% r.F./r.H.	Nicht betauend / <i>not condensing</i>

Elektrische Eigenschaften <i>Electrical characteristics</i>		Referenzbedingungen / <i>Reference conditions:</i> Umgebungstemperatur Ta = 25°C / <i>Environmental temperature Ta = 77 °F</i>			
Parameter	Min	Typ.	Max	Einheit <i>Unit</i>	Bedingung <i>Condition</i>
Strom-Eingangssignal analog <i>Input signal</i>	0		20	mA	
Strom-Eingangsbeschaltung <i>Input impedance</i>		190 Ω / 1 nF			
Fehlergrenzen 20mA Signaleingang <i>Error limit 20 mA signal input</i>			±0,2	% FS	
Spannungs-Eingangssignal analog <i>Input signal</i>	0		10	V	
Spannungs-Eingangsbeschaltung <i>Input impedance</i>		42.1 kΩ / 1 nF			
Fehlergrenzen 10V Signaleingang <i>Error limit 10V signal input</i>			±0,2	% FS	
Frequenz-Eingangssignal <i>Frequency Input signal</i>	1		10.000	Hz	<i>Not verified with direction</i>
Frequenz-Eingangsbeschaltung <i>Input impedance</i>		100 kΩ / 1nF			
Fehlergrenzen Frequenzeingang <i>Error limit frequency signal input</i>			±0,1	% MW	≥0.01Hz
Temperaturdrift / <i>Temperature drift</i>			±0,013	% FS/°C	
Sensorstromversorgung / <i>Power supply sensor</i>	13.5	13.8	14.3 60	VDC mA	Gesamt/total

Mechanische Eigenschaften <i>Mechanical characteristics</i>	
Gehäuse / <i>Casing</i>	ABS Kunststoff / <i>ABS plastics</i>
Schutzart / <i>IP protection class</i>	IP 40
Gewicht / <i>Weight</i>	330 g
Vibrationsfestigkeit, Random / <i>vibration solidity</i> (IEC 60068-2-64:1994)	TBD
Schockfestigkeit / <i>resistance to shocks</i> (IEC 60068-2-27: 1996-03)	TBD

Technische Eigenschaften <i>Technical characteristics</i>	Wert / value	Bemerkung <i>Note</i>
Anzahl Signaleingänge / <i>Number signal IN</i>	2	
Messrate Signaleingang / <i>Scanning rate signal IN</i>	1 ms	
Anzeige / <i>Display</i>	2,6" SW-LCD 2,6" B/W-LCD	Auflösung / <i>resolution</i> 160 x 80
Speichermedium / <i>Storage medium</i>	2 MB	Flash / <i>Flash</i>
Anzahl Messreihen / <i>Number measurements</i>	5	max. 120.000 Werte pro Messreihe <i>max. 120.000 values per series</i>
Abtastraten / <i>Scanning rates</i>	1 ms / 10 ms / 100 ms / 1 s / 10 s	
Schnittstelle / <i>interface</i>	USB 2.0	Auch genutzt für Stromversorgung / <i>also used for power supply</i>
Akku / <i>Battery</i>	NiMH (2*AA) 2,4 V / 2700 mAh	Mittlere Ladezeit / <i>Average charging time</i> 12h Laden / <i>charging</i> 0-45°C
Netzunabhängige Betriebsdauer / <i>Battery powered operation time</i>	10 h	2 Sensoren mit 12 mA Last <i>2 sensors with 12 mA load</i>



Verpackung / Packaging	<p>Das MultiHandy 2025 wird als Einzelgerät inkl. USB-Kabel, Netzgerät und Daten-CD in einem Versandkarton ausgeliefert. Zusätzlich wird das MH 2025 auch als Mess-Set in einem Kunststoffkoffer und Versandkarton verpackt geliefert. Zum Lieferumfang des Sets gehören ein Netzgerät, 2 ISDS-Drucksensoren mit Messkabeln, 2 Minimesse Direktanschlüsse, ein USB-Kabel zum Anschluss an den PC, eine Daten-CD mit Auswertesoftware und Produktinformationen sowie eine gedruckte Kurzbedienungsanleitung.</p> <p><i>The MultiHandy 2025 is delivered in a shipping package including USB cable, power pack and CD. Furthermore it is shipped as measuring set in a plastic case and shipping package. The measuring set includes the power pack, 2 ISDS pressure sensors with fixed cable, 2 Minimesse direct connectors, one USB cable for the connection with a computer, a CD with evaluation software and product information and a brief instruction manual for the instrument.</i></p>
-------------------------------	--

Bestellinformationen / Order information	Produkt / Product	Ausführung / Version	B-Nr. / O-No
	MultiHandy 2025		3160-00-78.00

Haftungsausschluss / Limitation of Liability	<p>Hydrotechnik behält sich Änderungen an diesem Dokument vor, ohne vorherige Information. Im Zweifelsfall gilt die deutsche Sprachversion.</p> <p><i>Hydrotechnik reserves the right to modify this document without prior notice. The German language version is valid in any case of doubt.</i></p>
---	--

Revision	Rev 04	Rev 05	Rev 06	Rev 07	Rev 08	Rev 09	Rev 10	Rev 11
	2015-03-25	2015-05-18	2015-11-30	2016-02-11				
		MM	AK	MM				