

**IP121** 

BVS 03 ATEX E 222 X



Betriebsanleitung Drucktransmitter  
Operating instructions pressure transmitter

Revision: 05 / 2021 A

Technische Änderungen vorbehalten  
Subject to change without prior notice

**SICHERHEITSHINWEISE**

Der Drucktransmitter dient der Absolut- und Überdruckmessung von Gasen, Dämpfen und Flüssigkeiten. Bei unsachgemäßem Einsatz können Gefahren von ihm ausgehen. Das Gerät darf nur von **qualifiziertem und autorisiertem Fachpersonal** unter strenger Beachtung dieser Betriebsanleitung, der einschlägigen Normen, der gesetzlichen Vorschriften und der Zulassungen (je nach Anwendung) eingebaut, angeschlossen, in Betrieb genommen und gewartet werden. Betriebsdrücke und Überdrücke sind zu beachten, siehe Typenschild und „Messbereiche“.

**MONTAGE**

Die Funktion des Drucktransmitters ist nahezu unabhängig von der Einbaulage. Zum Schutz des Prozessanschlusses und der Druckmembran darf die Schutzkappe erst unmittelbar vor dem Einbau entfernt werden. Der Drucktransmitter ist nach den jeweils gültigen Richtlinien für druckbeaufschlagte Komponenten zu montieren. Wir empfehlen die Verwendung von Absperrhähnen, Wassersackrohren usw. Beim Einbau ist darauf zu achten, dass kein Wasser in das Gehäuse eindringen kann. Das Sondengehäuse muss durch direkte leitfähige Verbindung mit dem Potentialausgleich der Anlage verbunden werden.

**EINSATZBEDINGUNGEN**

Umgebungstemperatur und Mediumtemperatur:

**Ex** II 1G Ex ia IIC T4 Ga: -20...80 °C  
Bei Ausführung mit fest angeschlossenem Kabel ≤ 70°C

**Ex** I M2 Ex ia I Mb: -20...80 °C  
Bei Ausführung mit fest angeschlossenem Kabel ≤ 70°C

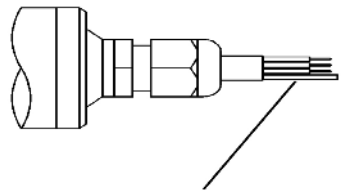
$U_i \leq 30 \text{ V}$ ,  $I_i \leq 150 \text{ mA}$ ,  $P_i \leq 750 \text{ mW}$

Bei Drucktransmitter mit Steckverbindern oder Leitungslänge bis 50 m: max. innere Kapazität  $C_i=31,7\text{nF}$ , max. innere Induktivität  $L_i=50\text{mH}$   
Bei Drucktransmittern in der Ausführung mit fest angeschlossenem Kabel ist dieses fest zu verlegen und vor Beschädigung zu schützen.

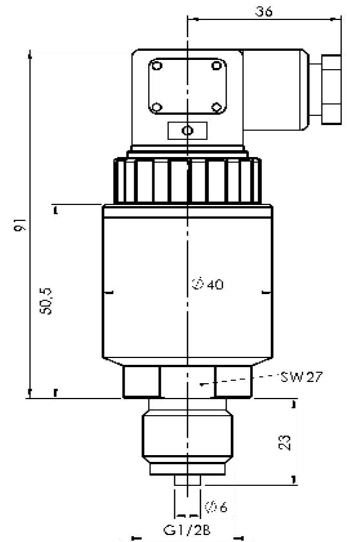
Hinweis: Für Gruppe I-Anwendungen. Die Zusammenschaltung der Drucktransmitter mit anderen Geräten muss gesondert geprüft und bescheinigt werden.

Jegliche elektrostatische Aufladung von Kabeln oder Kunststoffteilen durch Reibung oder strömende Medien muss vom Anwender ausgeschlossen werden.

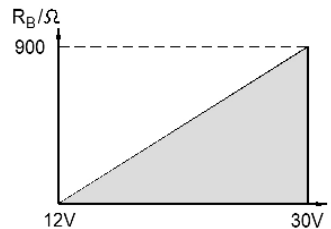
**MONTAGEHINWEIS**



Referenzluft-Zuführung Nicht verschließen! Vor Wasser schützen!



**BÜRDE**



**MESSBEREICHE**

Messbereiche	Relativ	Absolut	Überlast (bar)
0...40 mbar / 0...4 kPa*	A8		-0,3/4
0...50 mbar / 0...5 kPa*	B0		-0,3/4
0...60 mbar / 0...6 kPa*	A9		-0,3/4
0...100 mbar / 0...10 kPa	00		-0,3/4
0...160 mbar / 0...16 kPa	01		-0,6/5
0...200 mbar / 0...20 kPa	B1	B2	-0,6/5
0...250 mbar / 0...25 kPa	02		-0,6/5
0...400 mbar / 0...40 kPa	03	28	-1/6
0...500 mbar / 0...50 kPa	B7		-1/6
0...600 mbar / 0...60 kPa	04		-1/10
0...1 bar / 0...100 kPa	05	30	-1/10
0...1,6 bar / 0...160 kPa	06	31	-1/15
0...2 bar / 0...200 kPa	B3	B4	-1/15
0...2,5 bar / 0...250 kPa	07	32	-1/15
0...4 bar / 0...400 kPa	08	33	-1/25
0...5 bar / 0...500 kPa	F1	F2	-1/40
0...6 bar / 0...600 kPa	09	34	-1/40
0...10 bar / 0...1 MPa	10	35	-1/40
0...16 bar / 0...1,6 MPa	11	36	-1/40
0...20 bar / 0...2 MPa	B5	B6	-1/40
0...25 bar / 0...2,5 MPa	12	37	-1/40
0...40 bar / 0...4 MPa	13	38	-1/60
0...50 bar / 0...5 MPa	F3	F4	-1/100
0...60 bar / 0...6 MPa	14	39	-1/100
-25...25 mbar / -2,5...2,5 kPa	E6		-0,3/4
-100...0 mbar / -10...0 kPa	C4		-1/6
-100...100 mbar / -10...10 kPa	C5		-1/6
-200...0 mbar / -20...0 kPa	D2		-1/6
-200...200 mbar / -20...20 kPa	D3		-1/6
-1...1 bar / -100...100 kPa	D6		-1/10
-1...3 bar / -100...300 kPa	D8		-1/25
-1...5 bar / -100...500 kPa	D9		-1/40
-1...9 bar / -100...900 kPa	E1		-1/40
-1...15 bar / -0,1...1,5 MPa	E2		-1/40
-1...19 bar / -0,1...1,9 MPa	E3		-1/40
0,8...1,2 bar / 80...120 kPa		B9	-1/10

\* Genauigkeit 0,5%,

Messbereiche  $\geq$  400mbar optional auch in Schutzart IP 67

**TYPENSCHLÜSSEL**

**Ausgangssignal**

- 1 0...10 V 3-Leiter
- 4 4...20 mA 2-Leiter
- H 4...20 mA 2-Leiter Hochtemperaturausführung -25...120 °C
- EX 4...20 mA 2-Leiter, II 1G Ex ia IIC T4 G
- MX 4...20 mA 2-Leiter, I M2 Ex ia I Mb
- C 20...4 mA 2-Leiter

**Messbereich**

Messbereiche nach Tabelle

99 Sondermessbereich

**Prozessanschluss und Werkstoff**

- 2 ½ -14 NPT, 1.4404
- D G 1/4" DIN 3852, 1.4404
- DN ¼ -18 NPT, 1.4404
- 3 G 1/2 B DIN EN 837-1, 1.4404
- G G 1/2" u. 11,8 mm Bohrung, 1.4404
- GL G 1/2" u. 11,8 mm Bohrung, 1.4539
- 4 G 1/2" u. G ¼ innen, 1.4404
- 9 Sonderausführung

**Prozessdichtung**

- 1 FPM (Viton), Standard
- 2 NBR (Perbuan), max. 80 °C
- 3 EPDM
- 5 FFKM (Chemraz / Kalrez)
- 9 Sonderausführung

**Anschluss**

- 1 Stecker EN 175301-803A IP 65
- 4 Stecker EN 175301-803A IP 65 elektronik vergossen
- A Stecker M12x1 IP 65
- B Stecker M12x1 IP 65, Elektronik vergossen
- F Quickon-Verbinder IP 65
- G Quickon-Verbinder IP 65, Elektr. vergossen
- H 10m Kabel IP 67
- K 10m Kabel IP 67, Elektronik vergossen
- 0 5m Kabel IP 67
- 5 5m Kabel IP 67, Elektronik vergossen
- 6 2m Kabel IP 67
- 7 2m Kabel IP 67, Elektronik vergossen
- 9 Sonderausführung

**Optionen**

- R Reinkeramikkesszelle 99,9%
- T minimierter Innenraum
- RT Reinkeramikkesszelle 99,9% mit minimiertem Innenraum



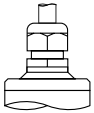
**ELEKTRISCHER ANSCHLUSS**



**EN 175301-803A**  
 4...20 mA  
 pin 1: +  
 pin 2: -  
 U = 12...30V DC



**Quickon-Verbinder**  
 4...20 mA  
 pin 1: +  
 pin 2: -  
 U = 12...30V DC



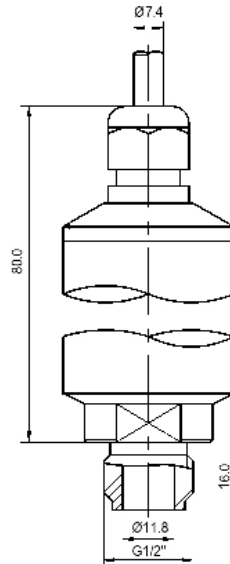
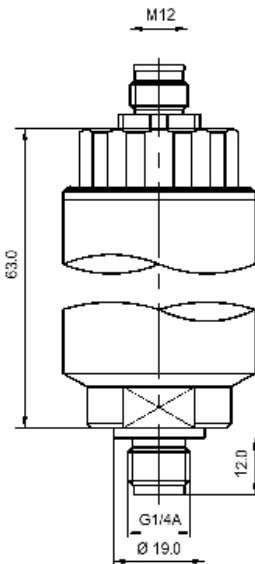
**Kabel**  
 4...20 mA  
 rot: +  
 schwarz: -  
 U = 12...30V DC



**M12 Stecker**  
 4...20 mA  
 pin 1: +  
 pin 3: -  
 U = 12...30V DC

**TECHNISCHE DATEN**

**Messbereich:** 0...40 mbar bis 0...250 bar  
**Ausgang:** 4...20 mA 2-Leiter  
**Genauigkeit:**  $\leq \pm 0,2\%$  FS  $\geq 100$ mbar@ 25°C  
**Hilfsspannung:** 12...30V  
**Temperaturbereich:** siehe „Einsatzbedingungen“  
**Lagertemperatur:** -40...85 °C  
**Temperatureinfluss:**  $\leq \pm 0,015\%$  FS/K (Nullpunkt)  
 $\leq \pm 0,01\%$  FS/K (Spanne)  
**Langzeitstabilität:**  $\leq \pm 0,15\%$  FS p. a.  
**Prozessanschluss:** Edelstahl 1.4404  
**Gehäuse:** Edelstahl 1.4404  
**Messzelle:** Keramik AL<sub>2</sub>O<sub>3</sub>  
**Elektr. Anschluss:** siehe Typenschlüssel  
**Schutzart:** siehe Typenschlüssel



**SAFETY NOTES**


The pressure transmitter is designed for measuring absolute and gauge pressure of gases, vapours and liquids. If used incorrectly, application related dangers may arise. The transmitter must be installed, connected, commissioned, operated and maintained by **qualified and authorised personnel only** and under strict observance of these operating instructions, relevant national standards, legal requirements, and where appropriate, the product certification. Operating pressures and overpressures are to be observed, see type label and table „ranges“


**INSTALLATION**

The function of the transmitter is nearly independent of its orientation. To protect the process connection and pressure diaphragm from damage, remove the protective cap just before installation. The pressure transmitter must be installed in accordance with applicable national guidelines for pressure components. We recommend the use of isolating valves, syphons etc.. During installation, ensure that no water can enter the housing. The sensor housing must be direct conductive connected to the equipotential bonding of the system.

**OPERATING CONDITIONS**

Ambient temperature and fluid temperature

 II 1G Ex ia IIC T4 Ga: -20...80 °C  
Version with fixed cable connection ≤ 70°C

 I M2 Ex ia I Mb: -20...80 °C  
Version with fixed cable connection ≤ 70°C

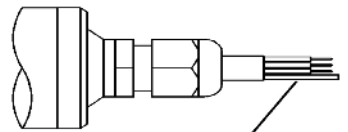
$U_i \leq 30 \text{ V}$ ,  $I_i \leq 150 \text{ mA}$ ,  $P_i \leq 750 \text{ mW}$

Pressure transmitters with electrical connectors or fixed cable connections up to 50m :  $C_i = \max 31,7 \text{ nF}$  and  $L_i = \max 50 \mu\text{H}$   
Pressure transmitters with cable connection must be mounted in such a way whereby the cable is permanently and in a fixed manner installed and protected against damages.

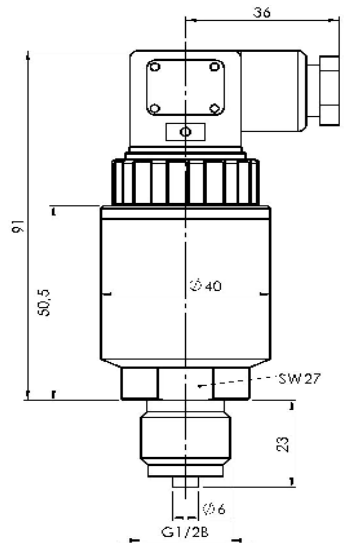
Remark: For group I applications. Pressure transmitters connected to other devices require verification and separate certification.

All electrostatic charges of cables or plastic components through friction or flowing media must be prevented by the user.

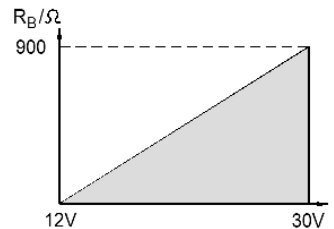
**INSTALLATION NOTE**



Vented cable with capillary  
Do not close off capillary!  
Protect from ingress of water!



**LOAD**



**RANGES**

Pressure range	Gauge	Absolut	overload (bar)
0...40 mbar / 0...4 kPa*	A8		-0,3/4
0...50 mbar / 0...5 kPa*	B0		-0,3/4
0...60 mbar / 0...6 kPa*	A9		-0,3/4
0...100 mbar / 0...10 kPa	00		-0,3/4
0...160 mbar / 0...16 kPa	01		-0,6/5
0...200 mbar / 0...20 kPa	B1	B2	-0,6/5
0...250 mbar / 0...25 kPa	02		-0,6/5
0...400 mbar / 0...40 kPa	03	28	-1/6
0...500 mbar / 0...50 kPa	B7		-1/6
0...600 mbar / 0...60 kPa	04		-1/10
0...1 bar / 0...100 kPa	05	30	-1/10
0...1,6 bar / 0...160 kPa	06	31	-1/15
0...2 bar / 0...200 kPa	B3	B4	-1/15
0...2,5 bar / 0...250 kPa	07	32	-1/15
0...4 bar / 0...400 kPa	08	33	-1/25
0...5 bar / 0...500 kPa	F1	F2	-1/40
0...6 bar / 0...600 kPa	09	34	-1/40
0...10 bar / 0...1 MPa	10	35	-1/40
0...16 bar / 0...1,6 MPa	11	36	-1/40
0...20 bar / 0...2 MPa	B5	B6	-1/40
0...25 bar / 0...2,5 MPa	12	37	-1/40
0...40 bar / 0...4 MPa	13	38	-1/60
0...50 bar / 0...5 MPa	F3	F4	-1/100
0...60 bar / 0...6 MPa	14	39	-1/100
-100...0 mbar / -10...0 kPa	C4		-1/6
-100...100 mbar / -10...10 kPa	C5		-1/6
-200...0 mbar / -20...0 kPa	D2		-1/6
-200...200 mbar / -20...20 kPa	D3		-1/6
-1...1 bar / -100...100 kPa	D6		-1/10
-1...3 bar / -100...300 kPa	D8		-1/25
-1...5 bar / -100...500 kPa	D9		-1/40
-1...9 bar / -100...900 kPa	E1		-1/40
-1...15 bar / -0,1...1,5 MPa	E2		-1/40
-1...19 bar / -0,1...1,9 MPa	E3		-1/40
0,8...1,2 bar / 80...120 kPa		B9	-1/10

\* accuracy 0,5%,

Range ≥ 400mbar optional in protection class IP 67

**ORDERING CODE**

**Output signal**

- 1 0...10 V 3-wire
- 4 4...20 mA 2-wire
- H 4...20 mA 2-wire high temperature -25...120 °C
- EX 4...20 mA 2-wire, II 1G Ex ia IIC T4 Ga
- MX 4...20 mA 2-wire, I M2 Ex ia I Mb
- C 20...4 mA 2-wire

**Range**

See table „Ranges“

99 non standard range

**Process connection /material**

- 2 ½ - 14 NPT, 1.4404
- D G 1/4" DIN 3852, 1.4404
- DN ¼ - 18 NPT, 1.4404
- 3 G 1/2 B DIN EN 837-1, 1.4404
- G G 1/2" and 11,8 mm hole, 1.4404
- GL G 1/2" and 11,8 mm hole, 1.4539
- 4 G 1/2" and G ¼ female, 1.4404
- 9 others

**Sensor seal**

- 1 FPM (Viton), standard
- 2 NBR (Perbuan), max. 80 °C
- 3 EPDM
- 5 FFKM (Chemraz / Kalrez)
- 9 others

**Electrical connection**

- 1 connector EN 175301-803A IP 65
- 4 connector EN 175301-803A IP 65 potted electronic
- A connector M12x1 IP 65
- B connector M12x1 IP 65, potted electronic
- F Quickon-connector IP 65
- G Quickon-connector IP 65, potted electronic
- H 10m cable IP 67
- K 10m cable IP 67, potted electronic
- O 5m cable IP 67
- 5 5m cable IP 67, potted electronic
- 6 2m cable IP 67
- 7 2m cable IP 67, potted electronic
- 9 others

**Options**

- R Ceramic sensor 99,9%
- T minimized case volume
- RT Ceramic sensor 99,9% with minimized case volume



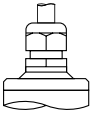
**ELECTRICAL CONNECTION**



**EN 175301-803A**  
 4...20 mA  
 pin 1: +  
 pin 2: -  
 U = 12...30V DC



**Quickon-connector**  
 4...20 mA  
 pin 1: +  
 pin 2: -  
 U = 12...30V DC



**cable**  
 4...20 mA  
 red: +  
 black: -  
 U = 12...30V DC



**M12 connector**  
 4...20 mA  
 pin 1: +  
 pin 3: -  
 U = 12...30V DC

**TECHNICAL DATA**

**Range:** 0...40 mbar to 0...250 bar  
**Output:** 4...20 mA, 2-wire  
**Accuracy:**  $\leq \pm 0,2\%$  FS  $\geq 100$ mbar@ 25°C  
**power supply:** 12...30V  
**Ambient temp.:** see „operating conditions“  
**storage temperature:** -40...85°C  
**Temperature coeff.:**  $\leq \pm 0,015\%$  FS/K (zero)  
 $\leq \pm 0,01\%$  FS/K (span)  
**Long term stability:**  $\leq \pm 0,15\%$  FS p. a.  
**Process connection:** stainless steel 1.4404  
**Housing:** stainless steel 1.4404  
**Sensor:** ceramic AL<sub>2</sub>O<sub>3</sub>  
**Electr. connection:** see ordering code  
**Protection class:** see ordering code

