

IDS 4

Elektronischer OEM-Druckschalter Pneumatik



Anwendungen:

- ▶ Pneumatik
- ▶ Vakuumtechnik

Merkmale:

- ▶ Nenndruckbereich von 0 ... 1 bar bis 0 ... 10 bar sowie 0 ... -1 bar
- ▶ 1 oder 2 Schaltausgänge
- ▶ kompakte Bauform
- ▶ konfigurierbar mittels PC oder Programmiergerät P6

Technische Daten

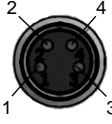


Einganggröße					
Nenndruck relativ	[bar]	0 ... -1	1	3,5	10
Überlast	[bar]	2	2	7	13

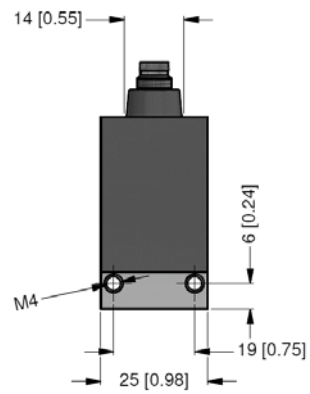
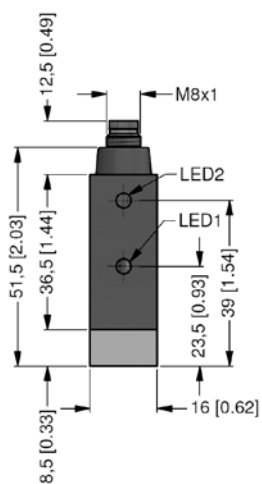
Hilfsenergie	
Betriebsspannung	$U_B = 12 \dots 30 V_{DC}$
Stromaufnahme	max. 14 mA (ohne Schaltausgänge)
Ausgangssignal / Schaltausgang ¹	
Anzahl	Standard: 1 Option: 2
Art	PNP
Schaltleistung	max. 300 mA, kurzschlussfest
Schaltpunktgenauigkeit ²	$\leq \pm 1 \% \text{ FSO}$
Wiederholgenauigkeit	$\leq \pm 0,2 \% \text{ FSO}$
Zustandsanzeige	SP 1: grün SP 2: gelb
Schaltfunktion ³	Standard: Schließer Option: Öffner
Schaltmodus ³	Standard: Hysteresemodus Option: Fenstermodus
Einschaltpunkt ³	Standard: werkseitig auf 80 % FSO eingestellt andere: bei Bestellung angeben; Einstellbereich 0 ... 100 % FSO
Rückschaltpunkt ³	Standard: werkseitig auf 75 % FSO eingestellt andere: bei Bestellung angeben; Einstellbereich 0 ... 100 % FSO
Ein- / Rückschaltverzögerung ³	Standard: ausgeschaltet andere: bei Bestellung angeben, Einstellbereich von 10 ms bis 90 s (mit Schritt 10 ms)
Schaltfrequenz	200 Hz (ohne Schaltverzögerung)
Schaltzyklen	$> 100 \times 10^6$

¹ mit optionalem Analogausgang max. 1 Schaltausgang möglich
² Kennlinienabweichung nach IEC 60770 – Grenzpunkteinstellung (Nichtlinearität, Hysterese, Reproduzierbarkeit)
³ Die Parameter können kundenseitig durch die Programmier-Kits CIS 680 / CIS 681 oder durch das Programmiergerät P6 eingestellt werden (als Zubehör erhältlich).

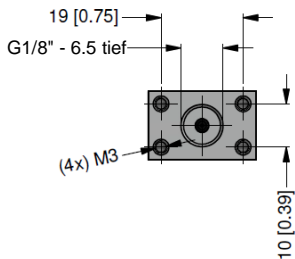
Ausgangssignal / Analogausgang ¹ (optional)		
Analogausgang	1 ... 5 V / 3-Leiter	
Genauigkeit ²	≤ ± 2 % FSO	
zul. Bürde	R _{min} = 10 kΩ	
¹ mit optionalem Analogausgang max. 1 Schaltausgang möglich		
² Kennlinienabweichung nach IEC 60770 – Grenzpunkteinstellung (Nichtlinearität, Hysterese, Reproduzierbarkeit)		
Temperaturfehler (Nullpunkt und Spanne)		
Fehlerband	≤ ± 2 % FSO	im kompensierten Bereich 0 ... 50 °C
mittl. TK	≤ ± 0,4 % FSO / 10 K	im kompensierten Bereich 0 ... 50 °C
Temperatureinsatzbereiche		
Messstoff	-25 ... 85 °C	
Elektronik / Umgebung	-25 ... 85 °C	
Lager	-40 ... 85 °C	
Elektrische Schutzmaßnahmen		
Kurzschlussfestigkeit	permanent	
Verpolschutz	bei vertauschten Anschlüssen keine Schädigung, aber auch keine Funktion	
Elektromagnetische Verträglichkeit	Störaussendung und Störfestigkeit nach EN 61326	
Mechanische Festigkeit		
Vibration	20 g RMS / 10 ... 2000 Hz	nach DIN EN 60068-2-6
Schock	500 g / 1 ms Halbsinus	nach DIN EN 60068-2-27
Werkstoffe		
Druckanschluss	Aluminium	
Gehäuse	PA 6.6 schwarz	
Dichtung (medienberührt)	NBR	
Sensor	Silizium, RTV	
Medienberührte Teile	Druckanschluss, Dichtung, Sensor	
Sonstiges		
Messmedien	Druckluft, nichtaggressive Gase	
Gewicht	ca. 50 g	
Lebensdauer	100 Millionen Lastwechsel	
Einbaulage	beliebig	
Schutzart	IP 54	
CE-Konformität	EMV-Richtlinie: 2014/30/EU	
Anschlusschaltbilder		
<p>1 Schaltausgang, ohne Analogausgang</p>		
<p>2 Schaltausgänge, ohne Analogausgang</p>		
<p>1 Schaltausgang, mit Analogausgang</p>		

Anschlussbelegungstabelle				
Elektrische Anschlüsse	M8x1 / Metall (4-polig)			
	1 Schaltausgang	2 Schaltausgänge	1 Schaltausgang, 1 Analogausgang	
Versorgung +	1	1	1	
Versorgung -	3	3	3	
Signal +	-	-	2	
Schaltausgang 1	4	4	4	
Schaltausgang 2	-	2	-	
Schirm	Gehäuse	Gehäuse	Gehäuse	

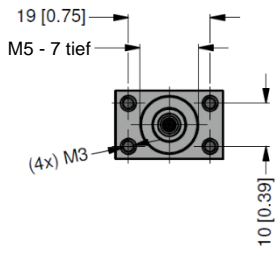
Abmessungen (Maße mm / in)



Mechanische Anschlüsse (Maße mm / in)



G1/8" Innengewinde



M5 Innengewinde

