

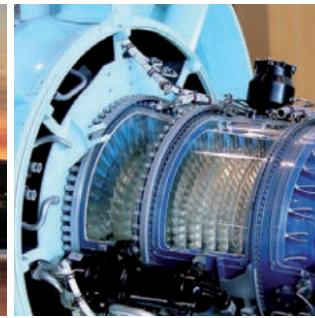


## Messgrößen

- Absolutdruck
- Relativdruck

## Anwendungen

- Dichtheitsprüfung Gasversorgung  
entsprechend G469 B3
- Dichtheitsprüfung Wasserversorgung  
entsprechend W400-2
- Kanaldichtheitsprüfungen  
entsprechend EN 1610
- Prüfung von Kabelschutzrohren
- Dichtheitsprüfung  
Verfahrenstechnik/Industrie



# DPK3 R1

Druckprüfkoffer mit einem radialen Sensor

## DPK3 R1 Übersicht

Druckprüfkoffer der Serie DPK3 R1 dienen zur Dichtheitsprüfung im Rohrleitungsbau und Anlagenbau. Weitere Anwendungsbereiche sind die Dichtheitsprüfungen von Abwasserkanälen und Kabelschutzrohren.

Das batteriebetriebene Gerät ist aus dem Koffer entnehmbar und kann direkt auf die Rohrleitung aufgeschraubt werden. Somit muss der Koffer bei längeren Dichtheitsprüfungen nicht auf der Baustelle verbleiben. Auf robuste, baustellentaugliche Ausführung (Schutzklassen ESS3 R2 bis IP 68 - wasserdicht) wurde besonderen Wert gelegt.

Die Bedieneinheit speichert für eine Vielzahl von Dichtheitsprüfungen die vom Drucksensor gelieferten Messwerte in einem nichtflüchtigen Speicher ab. Über ein Display werden die aktuellen Messwerte, der aktuelle Druckverlust und das Ergebnis der Dichtheitsprüfung angezeigt. Die Messdaten werden nach Abschluss der Prüfung über den akkubetriebenen Drucker direkt auf der Baustelle ausgedruckt. Somit ist das Protokoll der Dichtheitsprüfung sofort an Ort und Stelle verfügbar.

Über die Software TfsWin III können alle im Datenlogger gespeicherten Dichtheitsprüfungen auf den PC übertragen werden und stehen dort zur Erstellung von erweiterten Prüfprotokollen zur Verfügung.

## Funktionsumfang

<b>Anwendung</b>	Dichtheitsprüfungen mit gasförmigen Medien (DVGW G469/EN1610) Dichtheitsprüfungen mit flüssigen Medien (DVGW W400-2)
<b>Displayanzeige</b>	aktueller Prüfdruck Maximum- und Minimum-Wert sowie Druckabfall Ergebnis Dichtheitsprüfung und Batteriestatus
<b>Einstellungen</b>	Baustellen Nummer und Bezeichnung Startzeit und Dauer der Druckprüfung Maximal zulässiger Druckabfall Minimaler Prüfdruck
<b>Messtakt</b>	125 msec ... 6 Std.
<b>Genauigkeit</b>	Bis zu 0,05% MBE
<b>Auflösung</b>	Bis zu 0,004% MBE (entspricht ca. < 1 mbar bei Messbereich 25 bar)
<b>Bedienung</b>	Mittels Menü (über Tastatur) Mittels TfsWin III-Software (über IrDA-Schnittstellenkabel)
<b>Speicherung</b>	250.000 Datum-Zeit-Werte/512 kB Typische Reichweite: ca. 50 Druckprüfungen (durch Datenkompression)
<b>Software</b>	TfsWin III für Parametrierung, Darstellung, Archivierung der Daten Erstellung von Prüfprotokollen am PC

Tabelle 1: DPK3 R1 Funktionsumfang

## DPK3 R1 Koffer

<b>Lieferumfang</b>	verschließbarer Kunststoffkoffer Datenlogger ESS3 R1 für Druck eingebauter Drucker und Ersatzpapierrolle Netzgerät; IrDA-Schnittstellenkabel PC-Software TfsWin III Anschlussschlauch 2m (Minimess) Adapter G1/2 auf Minimess Betriebsanleitung
<b>Schutzklasse</b>	IP 54 (für Koffer) IP 67 (für Datenlogger Relativdruck) IP 68 (für Datenlogger Absolutdruck)
<b>Ex-Schutzklasse</b>	II 2G Ex ib IIC T4 Gb (für Datenlogger)
<b>Größe</b>	B x H x T [mm]: 412 x 390 x 135
<b>Gewicht</b>	[kg]: ca. 4,2

Tabelle 2: DPK3 R1 Koffer

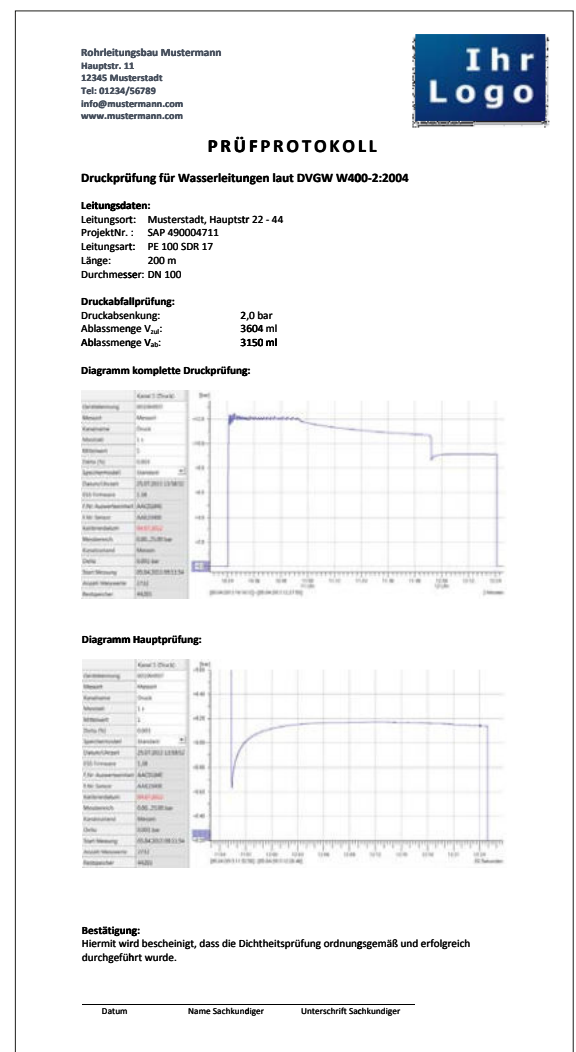


Bild 1: PC-Prüfprotokoll W400-2 (komplette Prüfung und Hauptprüfung)

### Drucksensor

Die Genauigkeit und Auflösung des Sensors bestimmt die Aussagekraft der Prüfung. Besonderen Wert wurde auf eine hohe Stabilität der Druckmesswerte unter schwankenden Umgebungstemperaturbedingungen gelegt.

- Edelstahlgekapselter, piezo-resistiver Sensor mit hoher Langzeitstabilität, geeignet für flüssige und gasförmige Medien, resistent gegen aggressive Medien
- Hohe Auflösung der Messwerte (typische 1mbar bei 25 bar Messbereich); mehrere Messbereiche für einen Sensor möglich
- Einfluss der Umgebungstemperatur auf die Druckmesswerte wurde eliminiert durch eine vollautomatische Temperaturkompensation der Druckmesszelle
- Hohe Überdrucksicherheit und hoher Berstdruck
- Sinnvoll abgestufte feste sowie anwenderspezifisch festlegbare Messbereiche und verschiedene Genauigkeitsklassen bis zu  $\pm 0,05\%$  vom MBE (Messbereichsendwert)

Medienverträglichkeit: Sämtliche Gase und Flüssigkeiten welche mit Edelstahl 1.4301 und Dichtungsmaterial NBR verträglich sind.

Prozessanschluss: G1/2 Außengewinde,  
G1/8 Innengewinde

Messbereich	Genauigkeit [% vom MBE <sup>1</sup> ]			
	Standard $\pm 0,4\%$	Premium $\pm 0,09\%$	Select $\pm 0,05\%$	Select plus $\pm 0,05\% < 5\text{mbar}^{2)}$
0 ... 100 mbar rel.	X	X	~	~
0 ... 250 mbar rel.	X	X	~	~
0 ... 1 bar rel.	X	X	X	~
0 ... 2,5 bar rel.	X	X	X	~
0 ... 2,5 bar absolut	X	X	X	~
0 ... 10 bar rel.	X	X	X	~
0 ... 10 bar absolut	X	X	X	~
0 ... 25 bar absolut	X	X	X	X
0 ... 100 bar absolut	X	X	X	~
100 mbar ... 14 bar relativ <sup>3)</sup>	X	X	X <sup>4)</sup>	~
2,5 bar ... 200 bar absolut <sup>3)</sup>	X	X	X <sup>4)</sup>	~
0 ... 200 bar - 0 ... 700 bar absolut <sup>3)</sup>	X	~	~	~
Unterdruck	X	~	~	~

1) MBE: Messbereichsendwert  
 2) Abweichung < 5mbar bei Umgebungstemp.-Änderung von 15 K laut DVGW G469:2010 Prüfverfahren C3  
 3) Kundenspezifischer Messbereich; frei wählbar innerhalb dieser Grenzen  
 4) Auf Anfrage

Tabelle 3: Drucksensoren DPK3 R1

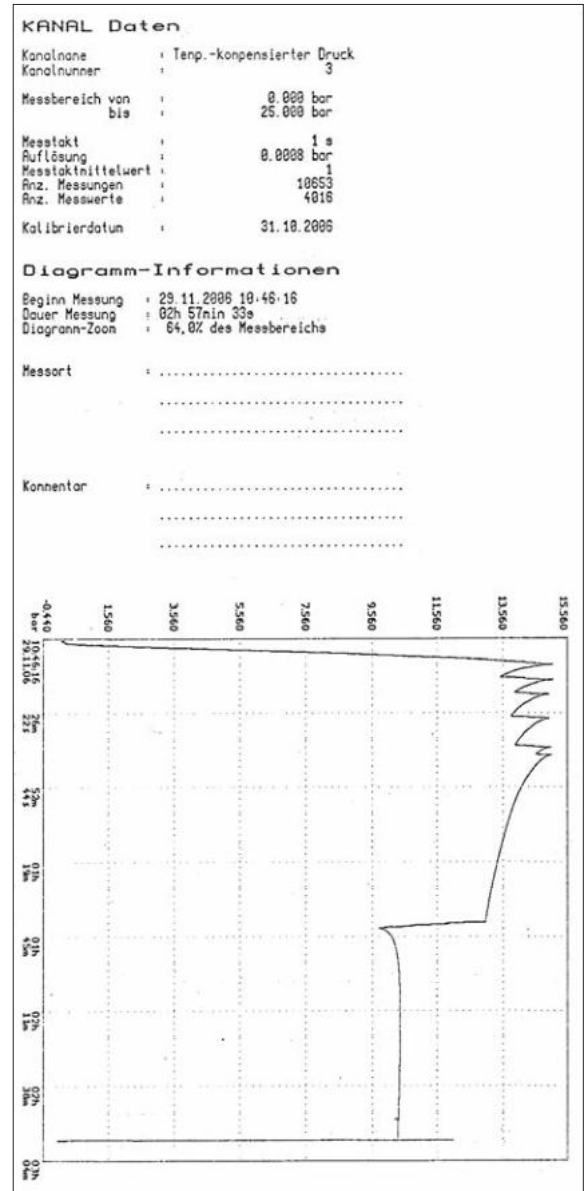


Bild 2: Akkudrucker-Prüfprotokoll W400-2

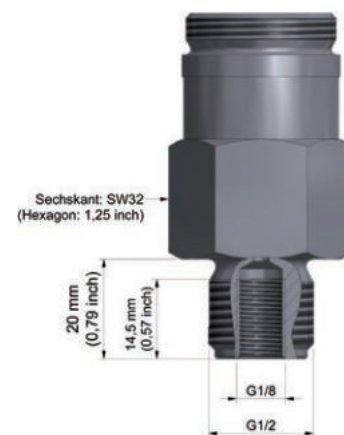


Bild 3: Drucksensor