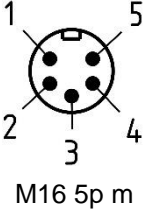
	<p><b>HySense® PR 110</b>  <b>3403-xx-C3.xx</b></p>	
	<ul style="list-style-type: none"> <li>• Piezoresistiver Drucksensor</li> <li>• Druckanschluss G 1/4" ISO 228</li> <li>• Rundsteckverbinder M 16 x 0.75</li> <li>• Große Auswahl an Signalausgängen: 0...20 mA, 0...10 mA, 4...20 mA, 0...10 VDC, 0.2...1.6 kHz</li> </ul>	<ul style="list-style-type: none"> <li>• Piezoresistive pressure sensor</li> <li>• Pressure connector G1/4" ISO 228</li> <li>• Circular connectors M16 x 0.75</li> <li>• Wide range of output signals: 0...20 mA, 0...10 mA, 4...20 mA, 0...10 VDC, 0.2...1.6 kHz</li> </ul>
<p><b>Beschreibung</b>  <i>Description</i></p>	<p>Hydrotechnik bietet eine breite Palette piezoresistiver Sensoren, bei denen der durch die Verformung einer Metall- oder Siliziummembran veränderte elektrische Widerstand zur Ermittlung von Druckzuständen und deren dynamischer Veränderung genutzt wird.</p>	<p><i>Hydrotechnik offers a broad range of piezoresistive sensors where the deformation of a metal or silicium membrane influences electrical resistance which can be used to determine pressure values and dynamic changes.</i></p>
<p><b>Eigenschaften</b>  <i>Qualities</i></p>	<ul style="list-style-type: none"> <li>• Qualifizierung für den Einsatz in Hydraulikanlagen</li> <li>• Speziell für den mobilen Einsatz</li> <li>• Für alle Hydrotechnik Messgeräte</li> <li>• Kurze Ansprechzeit</li> <li>• Viele Druckbereiche</li> </ul>	<ul style="list-style-type: none"> <li>• Qualified for hydraulic systems</li> <li>• Designed for mobile use</li> <li>• For all Hydrotechnik measuring instruments</li> <li>• Short response time</li> <li>• Many pressure ranges</li> </ul>
<p><b>Verwendungszweck</b>  <i>Designated use</i></p>	<p>Überwachung von Drücken in industriellen Prozessen, Hydraulik und Ölindustrie mit Fluiden der Gruppe 2 gemäß Klassifizierung der Druckgeräterichtlinie 2014/68/EU (ungefährliche Fluide).</p>	<p><i>Control of pressure in industrial processes, hydraulic and oil industry. Use only in fluids of group 2 according to the classification of the pressure equipment directive 2014/68/EU (non dangerous fluids).</i></p>
<p><b>Warnhinweise</b>  <i>warning notices</i></p>	<p>Sensor darf nur in druckloser Anlage ausgetauscht werden!</p>	<p><i>Replace sensor in pressureless equipment only!</i></p>

Pinbelegungen <i>Pin assignments</i>	Bezeichnung <i>Labeling</i>	Nr. <i>No</i>	Funktion	Function
Rundsteckverbinder M16 x 0.75 mit Schraubverriegelung, Ausführung 05-a, 5-polig, Stecker <i>Circular connectors M16 x 0.75 with screw-locking Layout 05-a, 5 poles, male IEC / DIN EN 61076-2-106</i>				
 <p>M16 5p m</p>	<b>0...20 mA, 0...10 mA</b>			
	Signal+	1	Signal +	Signal +
	GND	2	Masse	Ground
	+Ub	3	Versorgungsspannung	Supply voltage
	NC	4	nicht verbunden	not connected
	NC	5	nicht verbunden	not connected
	<b>4...20 mA</b>			
	Signal	1	Signal	Signal
	NC	2	nicht verbunden	not connected
	+Ub	3	Versorgungsspannung	Supply voltage
	NC	4	nicht verbunden	not connected
	NC	5	nicht verbunden	not connected
	<b>0...10 VDC</b>			
	NC	1	nicht verbunden	not connected
	GND	2	Masse	Ground
	+Ub	3	Versorgungsspannung	Supply voltage
	Signal+	4	Signal +	Signal +
	NC	5	nicht verbunden	not connected
	<b>0.2...1.6 kHz</b>			
	f-Signal	1	Frequenzsignal	Frequency signal
	GND	2	Masse	Ground
	+Ub	3	Versorgungsspannung	Supply voltage
	NC	4	nicht verbunden	not connected
	NC	5	nicht verbunden	not connected

<b>Absolute Grenzwerte</b> <i>Absolute maximum rating</i>					
Parameter				Einheit <i>Units</i>	Bemerkung <i>Remarks</i>
Druckbereich / <i>Pressure range</i>	≤ 200	> 200... 500	> 500... 2000	bar	
Mechanische Überlastbarkeit / <i>Mechanical overload capability</i>	2	1.5	1.2	x FS	
Berstdruck / <i>Burst pressure</i>	3	2	1.5	x FS	

<b>Absolute Grenzwerte</b> <i>Absolute maximum rating</i>					
Parameter	Min	Typ.	Max	Einheit Units	Bemerkung Remarks
Medium / Fluid	-40 (-40)		125 (257)	°C (°F)	
Umgebung / Ambience	-40 (-40)		105 (221)	°C (°F)	Kurzzeitig auch +125°C Short time @ +257°F
Lagerung / Storage	-40 (-40)		125 (257)	°C (°F)	

<b>Elektrische Eigenschaften</b> <i>Electrical characteristics</i>					
Referenzbedingungen / Reference conditions: Umgebungstemperatur Ta = 25°C / environmental temperature Ta = 77 °F					
Parameter	Min	Typ.	Max	Einheit Units	Bemerkung Remarks
Ausgangssignal / Signal out	4...20 mA, 0...20 mA, 0...10 mA 0...10 V, 0.2...1.6 kHz			mA VDC kHz	Siehe TKZ See order number
Versorgungsspannung / Supply	10		32	VDC	4...20 mA, 0...20 mA, 0...10 mA
	12		32	VDC	0...10 VDC
	8		32	VDC	0...5 VDC
	10		30	VDC	0.2...1.6 kHz
Lastwiderstand / Load resistance	4700			Ω	0...10 VDC, 0...5 VDC
Zulässige Bürde / Apparent ohmic resistance		$R_L = \frac{U_b - 10V}{20mA}$			4...20 mA
			200	Ω	0...20 mA, 0...10 mA
Einstellzeit / Response time			1	ms	
Spannungsfestigkeit / Breakdown voltages		50		VDC	

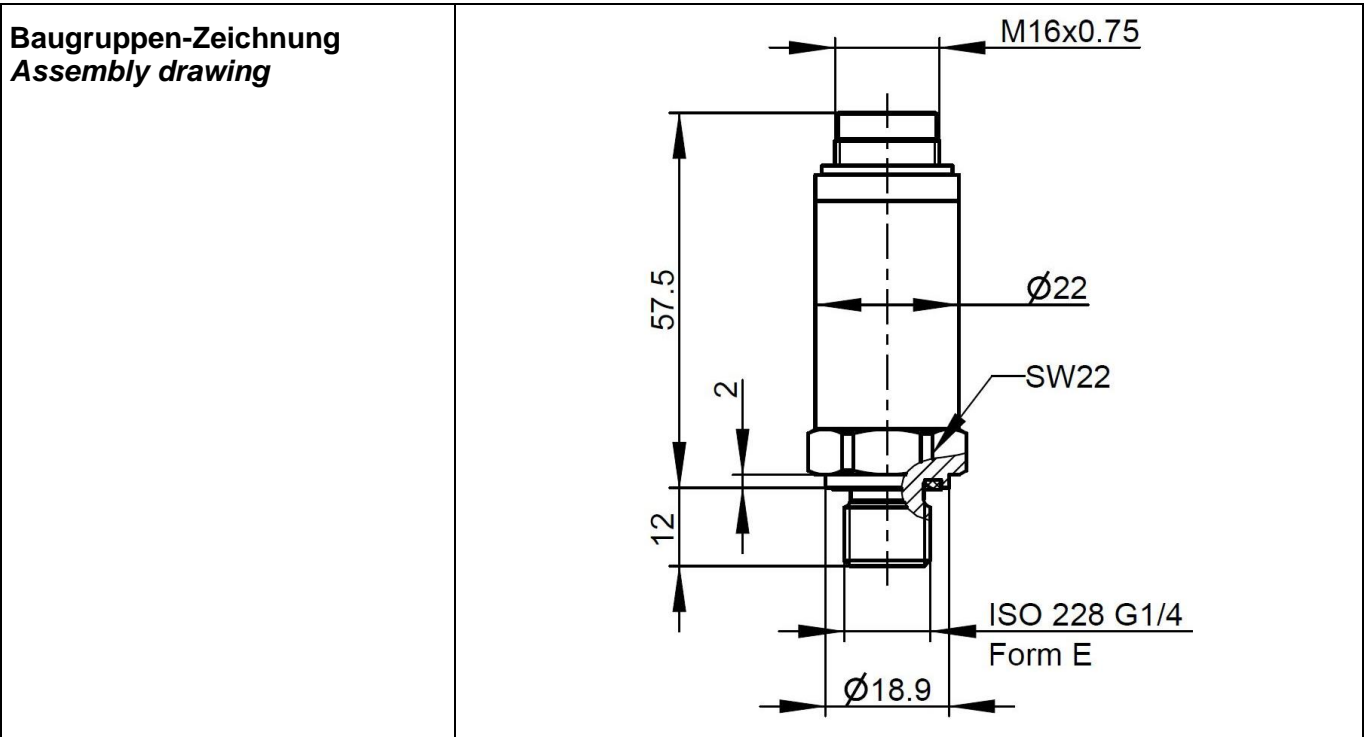
<b>Messgenauigkeit</b> <i>Accuracy</i>					
Parameter	Min	Typ.	Max	Einheit Units	Bemerkung Remarks
@ Raumtemperatur RT / @ ambient temperature	LVS		0.5	%FS	Beinhaltet alle Effekte wie Nichtlinearität, Hysterese, Wiederholbarkeit Inclusive all effects like non linearity, hysteresis, repeatability <sup>1</sup>
@ -40°C / -40°F	LVS		2.0	%FS	
@ 105°C / 221°F	LVS		2.0	%FS	
Nichtlinearität / Non linearity	LVS BFSL		0.15 0.125	%FS	
Wiederholbarkeit / Repeatability			0.1	%FS	

<sup>1</sup> LVS = Grenzpunkteinstellung / Limit Value Setting,  
BFSL = Kleinstwerteinstellung / Best Fit Straight Line  
%FS = Prozent des Messbereiches / percentage of full scale

<b>Messgenauigkeit</b> <i>Accuracy</i>					
<b>Parameter</b>	<b>Min</b>	<b>Typ.</b>	<b>Max</b>	<b>Einheit</b> <i>Units</i>	<b>Bemerkung</b> <i>Remarks</i>
Langzeitstabilität / <i>Long term stability</i>			0.1	%FS p. a.	
Kompensierter Bereich / <i>compensated range</i>	-20 (-4)		85 (185)	°C (°F)	
Mittlerer TK Offset / <i>middle temperature coefficient offset</i>		0.15		%FS / 10K	
Mittlerer TK FS / <i>middle temperature coefficient FS</i>		0.15		%FS / 10K	

<b>Mechanische Eigenschaften</b> <i>Mechanical characteristics</i>					
<b>Parameter</b>			<b>Einheit</b> <i>Units</i>	<b>Bemerkung</b> <i>Remarks</i>	
Druckanschluss / <i>Pressure connection</i>	ISO 228 G ¼ A Form E			ISO 1179-2 mit Profildichtring, mit Drosseleinsatz Ø0.6 mm für Messbereichsendwert ≥ 60 bar <i>ISO 1179-2 with profile gasket, with integrated snubber Ø0.6 mm for upper range value ≥ 870 psi</i>	
Messmedium berührende Teile / <i>Parts in contact with the fluid</i>	Edelstahl			Stainless steel	
Gehäuse / <i>Housing</i>	Edelstahl			Stainless steel	
Schockbelastung / <i>Shock load</i>	1000		g	DIN EN 60068-2-32 freier Fall / <i>free fall</i>	
	50		g	DIN EN 60068-2-27 dauerhaft / <i>constant shock</i>	
Vibrationsbelastung / <i>Vibration load</i>	20		g	DIN EN 60068-2-6	
Gewicht / <i>Weight</i>	80...120		g	Abhängig von der Ausführung/ <i>Depending on design</i>	
Dichtung / <i>Blanket</i>	Profildichtring nach DIN 3869, FKM (Viton)			Profile gasket DIN 3869, FKM (Viton)	
Schutzklasse / <i>Degree of protection of enclosure<sup>2</sup></i>	IP67			DIN EN 60529	

<sup>2</sup> IP-Schutzklasse, nur mit angeschlossenem Kabel gleicher Schutzklasse gültig  
*Degree of protection, valid only when connected to cable of identical or better degree of protection*



**Typenschild**  
**Type plate**

**HySense® PR 110**

3403-18-C3.37    Messbereich / Range  
 0...600 bar / 8'702.2 psi / 60 MPa

SN                      Signal  
 Z180037717        4...20 mA


Made in Germany  
 www.hydrotechnik.com

PR 110	Pinbelegung / Pin assignment	Druckbereich / Pressure range		Farbkennzeich- nung / Color coding	GTIN
		[bar]	(psi) <sup>3</sup>		
<b>0...20 mA</b>	3403-29-C3.33 <sup>MOQ</sup>	0...1000	0...14'503	Keine / no	4057122052093
	3403-18-C3.33 <sup>MOQ</sup>	0...600	0...8'702.2	Grün / green	4057122050945
	3403-15-C3.33 <sup>MOQ</sup>	0...400	0...5'801.5	Blau / blue	4057122050211
	3403-17-C3.33 <sup>MOQ</sup>	0...250	0...3'625.9	Gelb / yellow	4057122050693
	3403-10-C3.33 <sup>MOQ</sup>	0...200	0...2'900.7	Gelb / yellow	4057122049987
	3403-21-C3.33 <sup>MOQ</sup>	0...60	0...870.22	Orange / orange	4057122051447
	3403-26-C3.33 <sup>MOQ</sup>	0...10	0...145.03	Keine / no	4057122051928
	3403-32-C3.33 <sup>MOQ</sup>	-1...6	-14.503...87.022	Rot / red	4057122052260
	3403-20-C3.33 <sup>MOQ</sup>	-1...1	-14.504...14.504	Keine / no	4057122051409

<sup>3</sup> Angaben psi nur zur Information / Range in psi for information only

PR 110	Pinbelegung / Pin assignment	Druckbereich / Pressure range		Farbkennzeich- nung / Color coding	GTIN
		[bar]	(psi) <sup>3</sup>		
<b>0...10 mA</b>	3403-10-C3.32	0...200	0...2'900.7	Keine / no	4057122125483
	3403-12-C3.32	0...630	0...9'137.5	Keine / no	4057122125445
<b>4...20 mA</b>	3403-29-C3.37	0...1000	0...14'503	Keine / no	4057122052109
	3403-18-C3.37	0...600	0...8'702.2	Grün / green	4057122050976
	3403-15-C3.37	0...400	0...5'801.5	Blau / blue	4057122050235
	3403-17-C3.37	0...250	0...3'625.9	Gelb / yellow	4057122050709
	3403-10-C3.37	0...200	0...2'900.7	Gelb / yellow	4057122049994
	3403-16-C3.37	0...100	0...1'450.3	Keine / no	4057122050556
	3403-21-C3.37	0...60	0...870.22	Orange / orange	4057122051478
	3403-32-C3.37	-1...6	-14.503...87.022	Rot / red	4057122052277
<b>0...10 VDC</b>	3403-18-C3.39*	0...600	0...8'702.2	Grün / green	4057122050983
	3403-15-C3.39*	0...400	0...5'801.5	Blau / blue	4057122125452
	3403-17-C3.39*	0...250	0...3'625.9	Gelb / yellow	4057122125469
	3403-10-C3.39*	0...200	0...2'900.7	Gelb / yellow	4057122050013
	3403-40-C3.39*	0...25	0...362.59	Keine / no	4057122130456
	3403-32-C3.39*	-1...6	-14.503...87.022	Rot / red	4057122148260
	3403-68-C3.39*	-1...2	-14.503...29.007	Keine / no	4057122125476
<b>0.2...1.6 kHz</b>	3403-18-C3.41 <sup>MOQ</sup>	0...600	0...8'702.2	Grün / green	4057122050990
	3403-21-C3.41 <sup>MOQ</sup>	0...60	0...870.22	Orange / orange	4057122051492

<b>Europäische Konformität</b> <i>European Conformity</i>		<b>CE</b>
EMV Elektromagnetische Verträglichkeit / <i>Electromagnetic compatibility</i>	Richtlinie 2014/30/EU	<i>Directive 2014/30/EU</i>
PED Druckgeräterichtlinie / <i>Pressure equipment directive</i>	Die Produkte sind gemäß der Druckgeräterichtlinie 2014/68/EU (Kapitel 4) in Übereinstimmung mit geltender guter deutscher Ingenieurpraxis ausgelegt und hergestellt worden. Damit ist die Produktsicherheit gewährleistet.	<i>The products are designed and produced in reference to the Pressure Equipment Directive 2014/68/EU (chapter 4), in accordance with German engineering practice. Hence, the product safety is guaranteed.</i>
RoHS Beschränkung gefährlicher Stoffe / <i>Restriction of Hazardous Substances Directive</i>	Richtlinie 2011/65/EU	<i>Directive 2011/65/EU</i>

<b>Hinweise zur Entsorgung /</b> <i>Disposal information</i>		
WEEE Elektro- und Elektronik-Altgeräte / <i>Waste electrical and electronic equipment</i>	Richtlinie 2012/19/EU	<i>Directive 2012/19/EU</i>
	Dieses Produkt nicht mit dem Hausmüll entsorgen. Ausführliche Hinweise zur Entsorgung finden Sie auf unserer Homepage <a href="http://www.hydrotechnik.com">www.hydrotechnik.com</a>	<i>This product is not to be disposed of in the household waste. Further information to be found on our website <a href="http://www.hydrotechnik.com">www.hydrotechnik.com</a></i>

<b>Haftungsausschluss /</b> <i>Limitation of Liability</i>	Änderungen an Produkten und Dokumentationen im Sinne des technischen Fortschritts und der stetigen Verbesserung sind vorbehalten und können jederzeit ohne vorherige Mitteilung eintreten. Die dann gültigen Spezifikationen können von den Angaben in dieser Revision des technischen Datenblatts abweichen. Druckfehler sind vorbehalten. Im Zweifelsfall gilt die deutsche Sprachversion.	<i>Changes of products and documentation in the sense of technical progress and continuous improvement may occur at any time without prior notification. Hence specifications may then differ from those given in this revision of the technical data sheet. There is no liability for possible misprints. The German language version is valid in any case of doubt.</i>
---	--	---