

Rohroberflächen-Widerstandsthermometer zum Aufklemmen

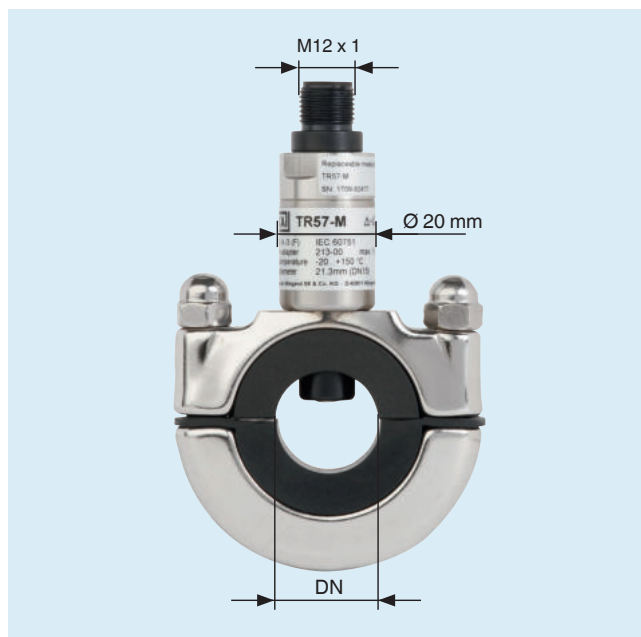
10/2017

Anwendungen

- Sterile Verfahrenstechnik
- Nahrungsmittel- und Getränkeindustrie
- Bio- und Pharmaindustrie, Wirkstoffherstellung

Leistungsmerkmale

- Kein Eingriff in die Rohrleitung
- Kompakte Bauweise für platzsparenden Anbau
- Elektrischer Anschluss einfach und schnell über M12 x 1-Steckverbindung
- Messeinsatz demontier- und kalibrierbar



Bestellnummern

Ausgangssignal		Pt100, 3-Leiter
Prozesstemperatur		-20 ... +150 °C
Rohraußendurchmesser und Nennweite	12,0 mm: DN 10, EN 10357 Serie B	14148660
	13,0 mm: DN 10, EN 10357 Serie A	14159217
	12,7 mm: ½", DIN 11866 Reihe C / ASME-BPE	14218822
	13,5 mm: DN 8, DIN 11866 Reihe B (ISO 1127)	14218826
	17,2 mm: DN 10, DIN 11866 Reihe B (ISO 1127)	14159218
	18,0 mm: DN 15, EN 10357 Serie B	14159219
	19,0 mm: DN 15, EN 10357 Serie A	14148661
	19,0 mm: ¾", DIN 11866 Reihe C / ASME-BPE	14159223
	21,3 mm: DN 15, DIN 11866 Reihe B	14159224
	23,0 mm: DN 20, EN 10357 Serie A	14159225
	25,4 mm: 1", DIN 11866 Reihe C / ASME-BPE	14159226
	26,9 mm: DN 20, DIN 11866 Reihe B	14159227
	28,0 mm: DN 25, EN 10357 Serie B	14159228
	29,0 mm: DN 25, EN 10357 Serie A	
	33,7 mm: DN 25, DIN 11866 Reihe B	

Bestellnummern			
Ausgangssignal		Pt100, 3-Leiter	
Prozesstemperatur		-20 ... +150 °C	
Rohraußendurchmesser und Nennweite	34,0 mm: DN 32, EN 10357 Serie B	14148662	
	35,0 mm: DN 32, EN 10357 Serie A	14159234	
	38,1 mm: 1 ½", DIN 11866 Reihe C / ASME-BPE	14159235	
	40,0 mm: DN 40, EN 10357 Serie B	14159236	
	41,0 mm: DN 40, EN 10357 Serie A	14159237	
	42,4 mm: DN 32, DIN 11866 Reihe B	14159238	
	48,3 mm: DN 40, DIN 11866 Reihe B	14159239	
	50,8 mm: 2", DIN 11866 Reihe C / ASME-BPE	14159240	
	52,0 mm: DN 50, EN 10357 Serie B	14159241	
	53,0 mm: DN 50, EN 10357 Serie A	14159243	
	60,3 mm: DN 50, DIN 11866 Reihe B	14148663	
	63,5 mm: 2 ½", DIN 11866 Reihe C / ASME BPE	14159255	
	70,0 mm: DN 65, EN 10357 Serie A	14148664	
	76,1 mm: DN 65, DIN 11866 Reihe B	14159257	
	76,2 mm: 3", DIN 11866 Reihe C / ASME-BPE	14159257	
	85,0 mm: DN 80, EN 10357 Serie A	14159258	
88,9 mm: DN 80, DIN 11866 Reihe B	14159259		

Legende: ab Lager in Deutschland verfügbar nach Fertigung verfügbar -- nicht verfügbar

Bestellnummern				
Ausgangssignal		4 ... 20 mA		
Prozesstemperatur		-20 ... +100 °C	-20 ... +100 °C	-20 ... +150 °C
Transmitterkonfiguration		-10 ... +50 °C	0 ... 100 °C	0 ... 150 °C
Rohraußendurchmesser und Nennweite	12,0 mm: DN 10, EN 10357 Serie B	14148645	14148650	14148655
	13,0 mm: DN 10, EN 10357 Serie A	14158943	14158987	14159093
	12,7 mm: ½", DIN 11866 Reihe C / ASME-BPE			
	13,5 mm: DN 8, DIN 11866 Reihe B (ISO 1127)	14218814	14218819	14218820
	17,2 mm: DN 10, DIN 11866 Reihe B (ISO 1127)	14218823	14218824	14218825
	18,0 mm: DN 15, EN 10357 Serie B	14158944	14158988	14159094
	19,0 mm: DN 15, EN 10357 Serie A	14158945	14158989	14159095
	19,0 mm: ¾", DIN 11866 Reihe C / ASME-BPE			
	21,3 mm: DN 15, DIN 11866 Reihe B	14148646	14148651	14148656
	23,0 mm: DN 20, EN 10357 Serie A	14158947	14158999	14159119
	25,4 mm: 1", DIN 11866 Reihe C / ASME-BPE	14158948	14159000	14159120
	26,9 mm: DN 20, DIN 11866 Reihe B	14158949	14159001	14159121

Bestellnummern				
Ausgangssignal		4 ... 20 mA		
Prozesstemperatur		-20 ... +100 °C	-20 ... +100 °C	-20 ... +150 °C
Transmitterkonfiguration		-10 ... +50 °C	0 ... 100 °C	0 ... 150 °C
Rohraußendurchmesser und Nennweite	28,0 mm: DN 25, EN 10357 Serie B	14158950	14159002	14159122
	29,0 mm: DN 25, EN 10357 Serie A	14158951	14159003	14159123
	33,7 mm: DN 25, DIN 11866 Reihe B	14158952	14159004	14159124
	34,0 mm: DN 32, EN 10357 Serie B	14148647	14148652	14148657
	35,0 mm: DN 32, EN 10357 Serie A	14158955	14159017	14159142
	38,1 mm: 1 ½", DIN 11866 Reihe C / ASME-BPE	14158956	14159018	14159143
	40,0 mm: DN 40, EN 10357 Serie B	14158957	14159019	14159145
	41,0 mm: DN 40, EN 10357 Serie A	14158958	14159020	14159147
	42,4 mm: DN 32, DIN 11866 Reihe B	14158959	14159021	14159148
	48,3 mm: DN 40, DIN 11866 Reihe B	14158960	14159022	14159149
	50,8 mm: 2", DIN 11866 Reihe C / ASME-BPE	14158961	14159023	14159150
	52,0 mm: DN 50, EN 10357 Serie B	14158962	14159024	14159151
	53,0 mm: DN 50, EN 10357 Serie A	14158963	14159025	14159152
	60,3 mm: DN 50, DIN 11866 Reihe B	14148648	14148653	14148658
	63,5 mm: 2 ½", DIN 11866 Reihe C / ASME-BPE	14158970	14159087	14159168
	70,0 mm: DN 65, EN 10357 Serie A	14148649	14148654	14148659
	76,1 mm: DN 65, DIN 11866 Reihe B	14158974	14159088	14159169
	76,2 mm: 3", DIN 11866 Reihe C / ASME-BPE			
	85,0 mm: DN 80, EN 10357 Serie A	14158975	14159089	14159170
88,9 mm: DN 80, DIN 11866 Reihe B	14158976	14159090	14159171	

Legende: ab Lager in Deutschland verfügbar nach Fertigung verfügbar -- nicht verfügbar