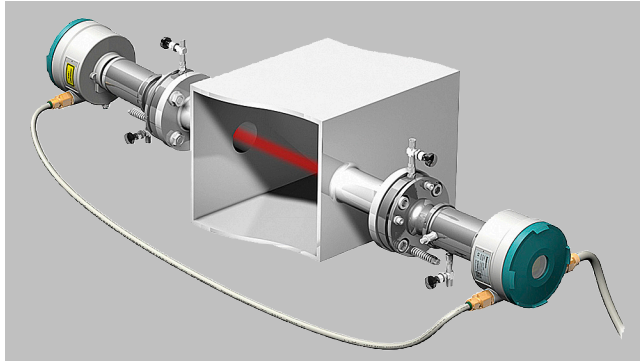


## Allgemeines

### Ex-Ausführungen

#### In-situ kontinuierliche Prozess-Gasanalytik, SITRANS SL

### Übersicht



Beim SITRANS SL wird ein Ex-Konzept mit Zündschutzart Druckfeste Kapselung "d" verwendet. Das verwendete Gehäuse widersteht einer Explosion eines im inneren befindlichen explosionsfähigen Gasgemisches. Eine Zündung einer außerhalb des Gehäuses anstehenden explosionsfähigen Atmosphäre wird dadurch sicher verhindert. Der SITRANS SL besteht aus einem druckfesten Transmitter, einem druckfesten Empfänger und optional einem gesondert bescheinigten Klemmenkasten in erhöhter Sicherheit. Die gesamte Analytik ist in den beiden druckfesten Gehäusen untergebracht, die mit einem Kabel verbunden sind. Ein weiteres Kabel ist mit dem Empfänger verbunden und dient zur Stromversorgung und als Kundenschnittstelle. Beide Kabel sind werkseitig fest mit dem druckfesten Gehäuse verbunden. Sie müssen gegebenenfalls in einem geeigneten Klemmenkasten aufgelegt werden. Der Empfänger hat auch ein lokales Display (LUI).

SITRANS SL kann über eine Ex zertifizierte Infrarot Fernbedienung bedient werden, ohne das Gehäuse öffnen zu müssen.

Der Laser hat eine Strahlungsleistung von 0,8 mW. Die Bestrahlungsstärke ist ca.  $10,9 \mu\text{W}/\text{mm}^2$ . Dies liegt unter den in EN 60079-28 zugelassenen Werten.

Den SITRANS SL gibt es mit ATEX- oder FM-Zertifikaten.

#### **Besondere Bedingungen**

Eine Reparatur an den zünddurchschlagsicheren Spalten darf nur entsprechend den konstruktiven Vorgaben des Herstellers erfolgen.

#### **Anschlussbedingungen**

- Nicht benutzte Öffnungen sind entsprechend EN 60079-1 Abschnitt 11.9 zu verschließen.
- Die Anschlussleitung des Gasanalytators SITRANS SL ist fest und so zu verlegen, dass sie hinreichend gegen Beschädigung geschützt ist.
- Beträgt die Temperatur an den Einführungsteilen mehr als  $70^\circ\text{C}$  müssen entsprechend temperaturbeständige Anschlussleitungen verwendet werden.
- Der Gasanalytator SITRANS SL ist in den örtlichen Potenzialausgleich einzubeziehen.
- Die Anschlussleitung (Kabelschwanz) des Gasanalytators SITRANS SL ist in einem Gehäuse anzuschließen, das den Anforderungen einer anerkannten Zündschutzart nach EN 60079-0, Abschnitt 1 entspricht, wenn der Anschluss im explosionsgefährdeten Bereich erfolgt.

## Aufbau

