	<p>MinimessXtreme® Pressure Testpunkte und Zubehör / Test points and equipment</p> <p>MinimessXtreme® Pressure Testpunkte sind mechanisch entsperre- bare Rückschlagventile. Sie dienen als Systemzugang für Analyseaufga- ben und Untersuchungen in Kreis- läufen mit flüssigen oder gasförm- igen Medien und können bei Be- triebsdrücken von 1.000 bar und mehr eingesetzt werden.</p> <p>Testpunkte sind fester Bestandteil der Mess- und Prüftechnik und er- lauben es, schnell und ohne Anla- genstillstand, Drücke und Tempera- turen zu messen. Das Kuppeln der Anschlussseite kann im Druck beaufschlagten Zustand stattfinden.</p>	<p>MinimessXtreme® Pressure test <i>points are mechanically unblockable non-return valves. They are used as system access for analysis tasks and diagnostics in circuits with liquid or gaseous media and are usable at working pressures of 1,000 bar and more.</i></p> <p><i>Test points are a component part of the measurement and inspection technology and allow fast pressure and temperature measurements without system downtime. Coupling the connection side can be done under system pressure.</i></p>
<p>Verwendungszweck <i>Designated use</i></p>	<p>MinimessXtreme® Pressure Test- punkte bilden den Systemzugang für Analyseaufgaben, Probeentnahmen, Befüllung oder Entlüftung in Kreis- läufen mit Fluiden der Gruppe 2 ge- mäß Klassifizierung der Druck- geräterichtlinie 2014/68/EU (unge- fährliche Fluide).</p> <p>Weitere Einsatzbereiche sind überall dort zu finden, wo die Medienver- träglichkeit und der Temperatur- bereich den Einsatz der MinimessXtreme® Pressure Test- punkte zulassen.</p>	<p>MinimessXtreme® Pressure test <i>points allow access to the system for diagnostics, sample taking, filling and ventilation in circuits working with liquids of group 2 according to the classifications of the Pressure Equipment Directive 2014/68/EU (non- dangerous fluids).</i></p> <p><i>Further applications can be found wherever media compatibility and temperature range allow the use of MinimessXtreme® Pressure test points.</i></p>
<p>Medienverträglichkeit <i>Media compatibility</i></p>	<ul style="list-style-type: none"> • Ohne Einschränkung geeignet für HL, HLP, HVLP nach DIN 51524 • Geeignet für alle inerten Gase. • Nur eingeschränkt beständig gegenüber schwerentflammbar oder umweltverträgliche Hydraulik- ölen: HEES, HEPR, HEPG; HFDM, HFDR, HFC nach ISO 12922 und ISO15380¹ • Die Beständigkeit der O-Ringe so- wie der Oberfläche sind bei ab- weichenden Medien im Einzelfall abzustimmen 	<ul style="list-style-type: none"> • <i>Suitable without limitations for HL, HLP, HVLP according to DIN 51524.</i> • <i>Suitable for all inert gases.</i> • <i>Limited resistance to low flamma- ble fluids or environmentally friendly hydraulic oils: HEES, HEPR, HEPG; HFDM, HFDR, HFC according to ISO 12922 and ISO15380¹</i> • <i>The chemical resistance of the O- rings and the material surface with other media has to be checked case by case.</i>

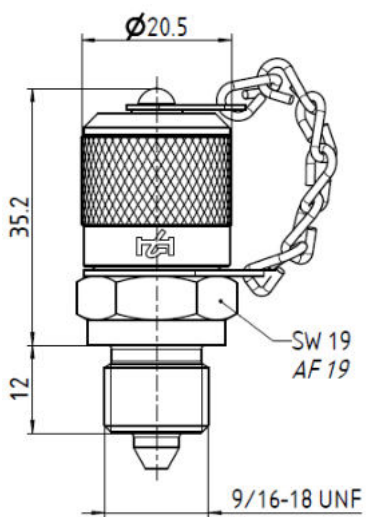
¹ Bei Gebrauch von schwerentflammbar oder umweltverträglichen Hydraulikölen kann es zu Einschränkungen der technischen Daten kommen (Temperatur, Druckbereich, Lebensdauer, etc).

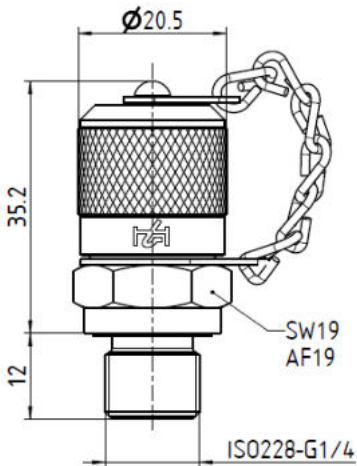
When using flame-resistant or environmentally compatible hydraulic fluids, restrictions with regard to the technical data may be applicable (temperature, pressure range, life time, etc.)

Qualifikationskriterien Qualification criteria	<p>MinimessXtreme® Pressure Testpunkte und deren Zubehör werden nach einschlägig bekannten Normen getestet und qualifiziert. Für nicht normierte Eigenschaften werden in Anlehnung an Normen verwandter Produkte eigene Testkriterien definiert. Nur insoweit werden Eigenschaften zugesichert.</p> <p>Die Qualifikation erfolgt an Baumustern des genannten Artikels oder an Teilen, die in Bezug auf die zu untersuchenden Eigenschaften identisch sind.</p>	<p>MinimessXtreme® Pressure test points and their equipment are tested and qualified in accordance to relevant engineer standards. For properties which are not defined in any norm for the given product, test criteria are based on norms for similar products. Any liability is limited accordingly.</p> <p>The product qualification was carried out on samples of the article or on parts with identical properties with respect to the criteria under investigation.</p>
Druckanstiegsrate Rate of pressure rise	<p>Die maximal zulässige Druckanstiegsrate beträgt das 240-fache des maximalen Betriebsdrucks pro Sekunde.</p>	<p>The maximum allowable pressure rise rate is 240 times the maximum operating pressure per second.</p>
Korrosionsbeständigkeit Corrosion resistance	<p>MinimessXtreme® Pressure Testpunkte werden aus korrosionsbeständigem Edelstahl 1.4571 hergestellt.</p>	<p>MinimessXtreme® Pressure test points are made of corrosion resistant stainless steel 1.4571.</p>
Allgemeine Hinweise General information	<p>Die Produkte dürfen nur ihrer Bestimmung gemäß verwendet werden. Die Prüfung der Eignung für den vom Auftraggeber vorgesehenen Verwendungszweck bzw. den Einsatz unter Gebrauchsbedingungen, obliegt dem Auftraggeber; hierfür übernimmt die Hydrotechnik GmbH keine Gewährleistung.</p> <p>Änderungen an Produkten und Dokumentationen im Sinne des technischen Fortschritts und der stetigen Verbesserung sind vorbehalten und können jederzeit ohne vorherige Mitteilung eintreten. Die dann gültigen Spezifikationen können von den Angaben in dieser Revision des technischen Datenblatts abweichen.</p> <p>Druckfehler sind vorbehalten.</p> <p>Im Zweifelsfall gilt die deutsche Sprachversion.</p>	<p>All of the devices and components listed may be used for their intended purpose only. It remains to the customer's responsibility to qualify whether the device is suitable for the customer's intended purpose and the intended conditions of use or not; we do not assume any liability in this respect.</p> <p>Changes of products and documentation in the sense of technical progress and continuous improvement may occur at any time without prior notification. Hence specifications may than differ from those given in this revision of the technical data sheet.</p> <p>There is no liability for possible misprints.</p> <p>The German language version is valid in any case of doubt.</p>

<p>REACH-Regulation (EU) No.1907/2006, Art. 33</p>	<p>Die HYDROTECHNIK GmbH ist als Hersteller von Erzeugnissen, im Sinne der REACH-Verordnung, nachgeschalteter Anwender geringer Mengen und somit nicht registrierungspflichtig. Gemäß Artikel 33 der REACH-Verordnung informieren wir Sie hiermit, dass von uns gelieferte Produkte aus Automatenstahl bis zu 0,35% Massenprozent Blei enthalten können. Außer diesem beinhalten unsere Produkte keine weiteren Stoffe der derzeitigen REACH-Kandidatenliste (SVHC).</p>	<p><i>HYDROTECHNIK GmbH as a manufacturer of products is, with regard to the REACH regulation, a downstream-user of small quantities. As such it is not obliged to register. In accordance with Article 33 of the REACH Regulation, we hereby inform you that products made of free cutting steel supplied by us can contain up to 0.35% percent by weight lead. Apart from this, our products do not contain other substances from the current REACH Candidate List (SVHC).</i></p>												
<p>Druckgeräterichtlinie Pressure Equipment Directive</p>	<p>MinimessXtreme® Pressure Testpunkte sind gemäß der Druckgeräterichtlinie 2014/68/EU (Kapitel 4) in Übereinstimmung mit geltender guter deutscher Ingenieurpraxis ausgelegt und hergestellt worden. Damit ist die Produktsicherheit gewährleistet. Diese Produkte sollen die CE-Kennzeichnung nicht tragen.</p>	<p><i>MinimessXtreme® Pressure test points are designed and produced in reference to the Pressure Equipment Directive 2014/68/EU (chapter 4), in accordance with German engineering practice. Hence, the product safety is guaranteed. The products shall not have a CE label.</i></p>												
<p>Empfehlung zur Lagerung Suggestion for storage</p>	<p>Lagerzeiten werden in Anlehnung an DIN 7716 je nach Elastomer Typ unterschieden.</p> <table border="1" data-bbox="609 1205 1061 1335"> <tr> <td>NBR</td> <td>4 Jahre</td> </tr> <tr> <td>EPDM</td> <td>6 Jahre</td> </tr> <tr> <td>FKM</td> <td>8 Jahre</td> </tr> </table>	NBR	4 Jahre	EPDM	6 Jahre	FKM	8 Jahre	<p><i>The storage time is in according to DIN 7716 different between the sealing types.</i></p> <table border="1" data-bbox="1067 1205 1505 1335"> <tr> <td>NBR</td> <td>4 years</td> </tr> <tr> <td>EPDM</td> <td>6 years</td> </tr> <tr> <td>FKM</td> <td>8 years</td> </tr> </table>	NBR	4 years	EPDM	6 years	FKM	8 years
NBR	4 Jahre													
EPDM	6 Jahre													
FKM	8 Jahre													
NBR	4 years													
EPDM	6 years													
FKM	8 years													
<p>Verpackung Packaging</p>	<p>VPE in Karton-Box oder in PE-Beutel und Umverpackung. Alternativen nach Absprache.</p>	<p><i>Packing unit in cardboard box or in PE-bag and overpack. Alternative packaging on request.</i></p>												
<p>Sicherheitshinweise Safety indication</p>	<p>Die Montage des Produktes darf nur von Fachpersonal durchgeführt werden.</p>	<p><i>The installation should be carried out by qualified personnel.</i></p>												

MinimessXtreme® Pressure
Testpunkte / Test points

 <p>Bestellnummer / Order number: MTP7-CMK1-D1F1</p>	Einschraubzapfen-Gewinde <i>Screw-in plug thread</i>	9/16-18 UNF
	Abdichtart Hydrotechnik <i>Sealing type Hydrotechnik</i>	Form D <i>Type D</i>
	Abdichtart <i>Seal type</i>	58° Dichtkegel <i>58° Sealing cone</i>
	Betriebsdruck max. <i>Working pressure max.</i>	1.000 bar <i>1,000 bar</i>
	Berstdruck min. <i>Burst pressure min.</i>	3.800 bar ¹ <i>3,800 bar¹</i>
	Anzugsdrehmoment <i>Locking torque</i>	30 - 60 Nm ²
	Material Gehäuse <i>Material housing</i>	Edelstahl 1.4571 <i>Stainless steel 1.4571</i>
	Material Kappe <i>Material cap</i>	Edelstahl 1.4571 <i>Stainless steel 1.4571</i>
	Material Dichtung <i>Material sealing</i>	FKM
Betriebstemperatur <i>Operating temperature</i>	-20°C ... 200°C	
<p>Der Testpunkt mit 58° Dichtkegel am Einschraubzapfen ist für den Einsatz mit flüssigen und gasförmigen Medien geeignet. Er ist kompatibel mit Anschlüssen für 1/4" Hochdruckverschraubungen mit 9/16-18 UNF Innengewinde und 60° Kegelbohrung.</p> <p><i>The test point with 58° sealing cone at the screw-in stud is suitable for use with liquid and gaseous media. It is compatible with ports for 1/4" high pressure connections with 9/16-18 UNF female thread and 60° taper bore.</i></p> <p>¹ Aufgrund der fertigungsbegleitenden Prüfmöglichkeiten kann nur ein Berstdruck von 3.800 bar abgesichert werden. Sollen höhere Berstdrücke abgesichert werden, ist dies gesondert anzufragen. <i>Due to the testing possibilities during production, only a burst pressure of 3,800 bar can be ensured. If higher burst pressures have to be secured, this must be requested separately.</i></p> <p>² Bei starken, dauerhaften Druckimpulsen wird das höhere Anzugsdrehmoment empfohlen, um ein Lösen der Schraubverbindung im Betrieb zu verhindern. <i>In case of strong, permanent pressure pulses, the higher tightening torque is recommended to prevent the screw connection from loosening during operation.</i></p>		

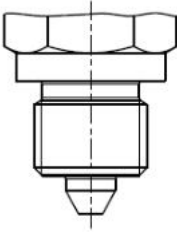
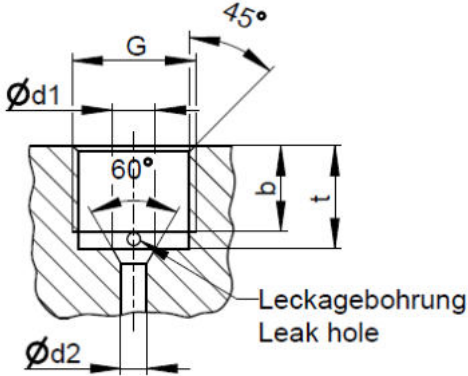
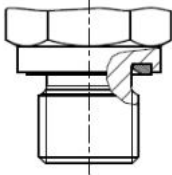
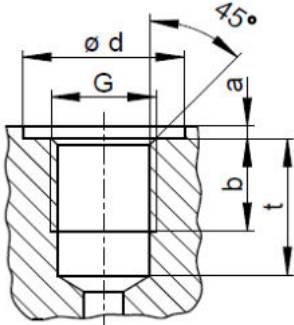
 <p>Bestellnummer / Order number: MTP7-CMK1-F2F1</p>	Einschraubzapfen-Gewinde <i>Screw-in plug thread</i>	ISO228-G1/4
	Abdichtart Hydrotechnik <i>Sealing type Hydrotechnik</i>	Form F <i>Type F</i>
	Abdichtart Norm <i>Seal type standard</i>	ISO 1179-2
	Betriebsdruck max. <i>Working pressure max.</i>	1.000 bar <i>1,000 bar</i>
	Berstdruck min. <i>Burst pressure min.</i>	2.500 bar ¹ <i>2,500 bar¹</i>
	Anzugsdrehmoment <i>Locking torque</i>	60 Nm
	Material Gehäuse <i>Material housing</i>	Edelstahl 1.4571 <i>Stainless steel 1.4571</i>
	Material Kappe <i>Material cap</i>	Edelstahl 1.4571 <i>Stainless steel 1.4571</i>
	Material Dichtung <i>Material sealing</i>	FKM
	Betriebstemperatur <i>Operating temperature</i>	-20°C ... 200°C

Der Testpunkt mit Profildichtring am Einschraubzapfen eignet sich vornehmlich für den Einsatz mit gasförmigen Medien. Die Anwendung mit flüssigen Medien darf nur erfolgen, wenn keine Druckpulsationen zu erwarten sind. Starke Druckpulsationen können zu einer Zerstörung des Profildichtrings am Einschraubzapfen und somit zu einer Leckage führen.

The test point with profile sealing ring on the screw-in stud is primarily suitable for use with gaseous media. The application with liquid media may only be used if no pressure pulsations are to be expected. Strong pressure pulsations can lead to damage of the profile sealing ring at the screw-in stud and thus to leakage.

¹ Der Berstdruck ist auf 2.500 bar reduziert, da bei höheren Druckspitzen der Profildichtring am Einschraubzapfen zerstört werden kann und es zu einer Leckage kommt.

The burst pressure is reduced to 2,500 bar because at higher pressure peaks the profile sealing ring on the screw-in stud can be damaged and a leakage occurs.

Einschraubzapfen-Formen und empfohlene Einschraublöcher Screw-in plug types and recommend thread ports				
Einschraubzapfen Screw-in plug	Einschraubloch Thread port			
Hydrotechnik Form D  Abdichtung mit 58° Dichtkegel Sealing with 58° sealing cone				
	G	d1	d2	b
	9/16-18 UNF	4.5 ± 0.1	≤ 3.0	≥ 10
Hydrotechnik Form F ISO 9974-2, ISO 1179-2  Abdichtung mit Profildichtring Sealing with profile gasket				
	G	d	a	b
	ISO 228-G 1/4	20.0	1.5	≥ 12.0

MinimessXtreme® Pressure
 Anschlussadapter / Connection adapter

<p>Bestellnummer / Order number: MAA7-CVU1-D1M1</p>	Anschlussgewinde <i>Connection thread</i>	9/16-18 UNF
	Abdichtart Hydrotechnik <i>Sealing type Hydrotechnik</i>	Form D <i>Type D</i>
	Betriebsdruck max. <i>Working pressure max.</i>	1.000 bar 1,000 bar
	Abdichtart Norm <i>Seal type standard</i>	60° Dichtkegel 60° Sealing cone
	Material Gehäuse <i>Material housing</i>	Edelstahl 1.4571 Stainless steel 1.4571
	Dieser Adapter eignet sich um Leitungen, Schlauchleitungen oder andere Komponenten mit 1/4" - 58° Dichtkegel und 9/16-18 UNF Einschraubzapfen mit dem Hochdruck-Testpunkt zu verbinden. <i>This adapter is suitable for connecting pipes, hose lines or other components with 1/4" - 58° sealing cone and 9/16-18 UNF threaded stud to the high-pressure test point.</i>	

<p>Bestellnummer / Order number: MAA7-CVU1-F1M1</p>	Anschlussgewinde <i>Connection thread</i>	ISO228-G1/4
	Abdichtart Hydrotechnik <i>Sealing type Hydrotechnik</i>	Form F <i>Type F</i>
	Abdichtart Norm <i>Seal type standard</i>	ISO 1179-2
	Betriebsdruck max. <i>Working pressure max.</i>	1.000 bar 1,000 bar
	Material Gehäuse <i>Material housing</i>	Edelstahl 1.4571 Stainless steel 1.4571
	Dieser Adapter eignet sich um Drucksensoren, Schlauchleitungen oder andere Komponenten mit ISO228-G1/4 Einschraubzapfen gemäß ISO 1179-2 mit dem Hochdruck-Testpunkt zu verbinden. <i>This adapter is suitable to connect pressure sensors, hose assemblies or other components with ISO228-G1/4 stud end according to ISO 1179-2 to the high-pressure test point.</i>	

<p>Bestellnummer / Order number: MAA7-CVU1-D3M1</p>	Anschlussgewinde <i>Connection thread</i>	M14x1.5
	Abdichtart Hydrotechnik <i>Sealing type Hydrotechnik</i>	Form D <i>Type D</i>
	Abdichtart Norm <i>Seal type standard</i>	60° Dichtkegel <i>60° Sealing cone</i>
	Betriebsdruck max. <i>Working pressure max.</i>	1.000 bar <i>1,000 bar</i>
	Material Gehäuse <i>Material housing</i>	Edelstahl 1.4571 <i>Stainless steel 1.4571</i>
	Dieser Adapter eignet sich um Drucksensoren oder andere Komponenten mit M18x1,5 Einschraubzapfen und 8mm - 58° Dichtkegel mit dem Hochdruck-Testpunkt zu verbinden. <i>This adapter is suitable for connecting pressure sensors or other components with M18x1.5 screw-in stud and 8mm - 58° sealing cone to the high-pressure test point.</i>	

MinimessXtreme® Pressure
 Schlauchleitungen / *Hose lines*

Auf Anfrage können wir passende Schlauchleitungen mit verschiedenen Armaturen anbieten.
On request we can offer suitable high-pressure hose lines with various fittings.

Revision	Rev 00	Rev 01	Rev 02	Rev 03	Rev 04	Rev 05	Rev 06	Rev 07
	TW							
	2020-10-22							